

平成 18 年度第 1 回自動車整備技能登録試験〔学科試験〕

第 73 回〔二級ガソリン自動車〕

平成 18 年 10 月 1 日

21 問題用紙

〔注意事項〕

1. 問題用紙は、試験開始の合図があるまで開いてはいけません。
 2. 卓上計算機は、四則演算、平方根($\sqrt{\quad}$)、百分率(%)の計算機能だけをもつ簡易な電卓のみ使用することができます。違反した場合、失格となることがあります。
 3. 答案用紙と問題用紙は別になっています。解答は答案用紙に記入して下さい。
 4. 答案用紙の「受験地」、「回数」、「番号」、「生年月日」、「氏名(フリガナ)」の欄は、次により記入して下さい。これらの記入がなければ失格となります。
 - (1) 「受験地」、「回数」、「番号」の空欄には、受験票の数字を正確に記入するとともに、該当する数字の○を黒く塗りつぶして下さい。
 - (2) 「生年月日」の空欄は、元号は漢字を、年月日はアラビア数字を(1桁の場合は前ゼロを入れて、例えば1年2月8日は、010208)正確に記入するとともに、該当する数字の○を黒く塗りつぶして下さい。
 - (3) 「氏名(フリガナ)」の欄は、漢字は楷書で、フリガナはカタカナで、正確かつ明瞭に記入して下さい。
 5. 「性別」、「修了した養成施設等」の欄は、該当する数字の○を黒く塗りつぶして下さい。なお、「修了した養成施設等」欄の「① 一種養成施設」は自動車整備学校、職業能力開発校(職業訓練校)及び高等学校等で今回受験する試験と同じ種類の自動車整備士の養成課程を修了した者、「② 二種養成施設」は自動車整備振興会・自動車整備技術講習所において今回受験する試験と同じ種類の自動車整備士の講習を修了した者が該当し、前記①、②以外の者は「③ その他」に該当します。
 6. 答案用紙の解答欄は、次により記入して下さい。
 - (1) 解答は、問題の指示するところに従って、4つの選択肢の中から**最も適切なもの、又は最も不適切なもの等を1つ**選んで、解答欄の1～4の数字の下の○を黒く塗りつぶして下さい。2つ以上マークするとその問題は不正解となります。
 - (2) 所定欄以外には、マークしたり、記入したりしてはいけません。
 - (3) マークは、HBの鉛筆を使用し、黒く塗りつぶして下さい。ボールペン等を使用してはいけません。
良い例 ● 悪い例 ○ ⊗ ⊙ ⊖ ●(薄い)
 - (4) 訂正する場合は、プラスチック消しゴムできれいに消して下さい。
 - (5) 答案用紙を汚したり、曲げたり、折ったりしないで下さい。
7. 試験開始後30分を過ぎれば退場することができますが、その場合は答案用紙を机の上に伏せて静かに退場して下さい。一度退場したら、その試験が終了するまで再度入場することはできません。
 8. 試験会場から退場するとき、問題用紙は持ち帰って下さい。

〔No. 1〕 シリンダ壁の油膜が切れてピストン・リングとシリンダ壁が直接接触し、ピストン・リングやシリンダの表面に引っかき傷ができる現象を表すものとして、適切なものは次のうちどれか。

- (1) スカッフ
- (2) スティック
- (3) フラッタ
- (4) オフセット

〔No. 2〕 クランクシャフトのジャーナル・ベアリングに関する用語として、不適切なものは次のうちどれか。

- (1) 肉厚
- (2) 張り
- (3) クラッシュ・ハイト
- (4) オーバサイズ

〔No. 3〕 クランクシャフトのトーショナル・ダンパの機能として、適切なものは次のうちどれか。

- (1) クランクシャフトの軸方向の振動を吸収する。
- (2) クランクシャフトのバランス・ウェイトの重さを軽減する。
- (3) クランクシャフトのねじり振動を吸収する。
- (4) クランクシャフトの剛性を高める。

〔No. 4〕 可変バルブ・タイミング機構に関する記述として、適切なものは次のうちどれか。

- (1) インレット・バルブの閉じる時期を早くし、高速回転時の体積効率を高めている。
- (2) インレット・バルブの閉じる時期を遅くし、高速回転時の体積効率を高めている。
- (3) エキゾースト・バルブの閉じる時期を遅くし、アイドル回転の安定化を図っている。
- (4) インレット・バルブの開く時期を早くし、アイドル回転の安定化を図っている。

〔No. 5〕 点火順序が1—5—3—6—2—4の4サイクル直列6シリンダ・エンジンの第2シリンダが圧縮上死点にあり、この位置からクランクシャフトを回転方向に300°回転させたとき、燃焼行程の下死点になるシリンダとして、適切なものは次のうちどれか。

- (1) 第1シリンダ
- (2) 第2シリンダ
- (3) 第4シリンダ
- (4) 第6シリンダ

〔No. 6〕 トロコイド(ロータリ)式オイル・ポンプに関する記述として、適切なものは次のうちどれか。

- (1) インナ・ロータの遠心力によってオイルが圧送される。
- (2) インナ・ロータとアウト・ロータの回転中心は同じである。
- (3) アウト・ロータが駆動されることにより、インナ・ロータが回される。
- (4) インナ・ロータの歯とアウト・ロータの歯によってできる空間の負圧により、オイルが吸入される。

〔No. 7〕 ワックス・ペレット型サーモスタットに関する記述として、不適切なものは次のうちどれか。

- (1) 冷却水温度が高くなると、固体のワックスが液体となって膨張する。
- (2) スピンドルとペレットは、ねじにより固定されている。
- (3) 冷却水温度が低いときは、スプリングのばね力によってバルブが閉じている。
- (4) スピンドルは、ケースに固定されている。

〔No. 8〕 電子制御式燃料噴射装置で始動時の噴射時間を決定する要素として、適切なものは次のうちどれか。

- (1) 吸入空気量, バッテリ電圧, エンジン回転速度
- (2) 吸入空気量, 冷却水温, 吸入空気温度
- (3) 冷却水温, 吸入空気量, エンジン回転速度
- (4) 冷却水温, 吸入空気温度, バッテリ電圧

〔No. 9〕 電子制御式燃料噴射装置のセンサに関する記述として、適切なものは次のうちどれか。

- (1) スロットル・ポジション・センサは、スロットル・バルブの全閉状態は検出しない。
- (2) ジルコニア式 O_2 センサは高温で作動し、大気と排気ガスの酸素濃度差が大きいときには、小さいときに比べて大きな起電力を発生する。
- (3) 熱線式エア・フロー・メータの温度補償抵抗体は、発熱抵抗体の温度が規定値を超えないようにする働きをする。
- (4) バキューム・センサは、インレット・マニホールドの圧力と大気圧との圧力差を電圧値に置き換えている。

〔No. 10〕 EGR 装置の目的として、適切なものは次のうちどれか。

- (1) 最高燃焼ガス温度を上げて CO を低減させる。
- (2) 最高燃焼ガス温度を下げて NOx を低減させる。
- (3) 最高燃焼ガス温度を上げて NOx を低減させる。
- (4) 最高燃焼ガス温度を下げて HC を低減させる。

〔No. 11〕 エンジンの負荷と点火時期に関する記述として、適切なものは次のうちどれか。

- (1) エンジンの負荷が小さいときは、大きいときに比べて点火時期を早める必要がある。
- (2) エンジンの負荷が変化しても、点火時期は一定に保つ必要がある。
- (3) エンジンの負荷が小さいときは、大きいときに比べて点火時期を遅らせる必要がある。
- (4) エンジンの負荷が大きいときは、小さいときに比べて点火時期を早める必要がある。

〔No. 12〕 イグニッション・コイルに関する記述として、適切なものは次のうちどれか。

- (1) 一次電流が遮断されたとき、自己誘導作用により二次コイルに起電力が生じる。
- (2) 一次電流が流れたとき、自己誘導作用により二次コイルに起電力が生じる。
- (3) 一次電流が遮断されたとき、自己誘導作用により一次コイルに起電力が生じる。
- (4) 一次電流が遮断されたとき、相互誘導作用により一次コイルに起電力が生じる。

〔No. 13〕 高熱価型スパーク・プラグに関する記述として、不適切なものは次のうちどれか。

- (1) コールド・タイプと呼ばれる。
- (2) 冷え型と呼ばれる。
- (3) 碍子^{がいし}脚部が短い。
- (4) ガス・ポケットの容積が大きい。

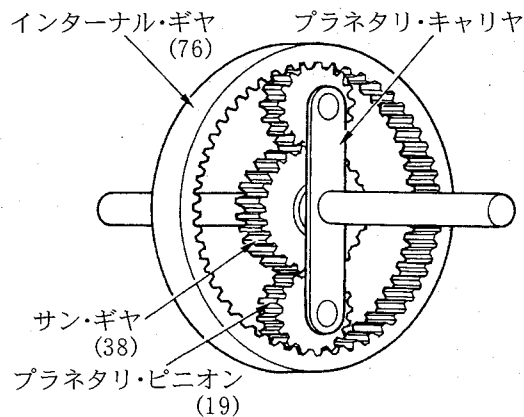
〔No. 14〕 スタータの出力特性に関する記述として、不適切なものは次のうちどれか。

- (1) 始動時のアーマチュア・コイルに流れる電流は、ピニオンの回転速度がゼロのときに最大となる。
- (2) スタータの駆動トルクは、ピニオンの回転速度の上昇とともに大きくなる。
- (3) スタータの駆動トルクは、アーマチュア・コイルに流れる電流の大きさにほぼ比例する。
- (4) スタータの回転速度が高くなると、アーマチュア・コイルに発生する逆起電力が大きくなるのでアーマチュア・コイルに流れる電流が減少する。

[No. 15] オルタネータのステータ・コイルの結線方法について、スター(Y)結線とデルタ(三角)結線を比較したときの記述として、**不適切なものは次のうちどれか。**

- (1) スター結線には中性点がある。
- (2) スター結線の方が結線が簡単である。
- (3) デルタ結線の方が出力電流が小さい。
- (4) スター結線の方が低速特性に優れている。

[No. 16] 図に示すプラネタリ・ギヤ・ユニットでプラネタリ・キャリアを固定し、サン・ギヤを900回転させたときのインターナル・ギヤの回転数として、**適切なものは次のうちどれか。**ただし、()内の数値はギヤの歯数を示す。



- (1) 3600回転
- (2) 1800回転
- (3) 600回転
- (4) 450回転

[No. 17] 油圧式クラッチで、クラッチの切れが悪い原因として、**適切なものは次のうちどれか。**

- (1) クラッチ・スプリングが衰損している。
- (2) クラッチ・ディスクのダンパ・スプリングが衰損している。
- (3) クラッチ・フェーシングが表面硬化している。
- (4) 油圧系統にエアが混入している。

[No. 18] FR車のファイナル・ギヤについて、スパイラル・ベベル・ギヤと比べたときのハイポイド・ギヤの特徴に関する記述として、**適切なものは次のうちどれか。**

- (1) プロペラ・シャフトの位置を高くすることができる。
- (2) 車両の重心を低くすることができる。
- (3) 乗用車には用いられていない。
- (4) 大型トラックには用いられていない。

〔No. 19〕 摩擦式自動差動制限型ディファレンシャルの機能として、適切なものは次のうちどれか。

- (1) 左右の駆動輪の回転抵抗を常に等しくする。
- (2) 左右の駆動輪の回転速度を常に等しくする。
- (3) 左右の駆動輪の低回転側から高回転側に駆動力を伝える。
- (4) 左右の駆動輪の高回転側から低回転側に駆動力を伝える。

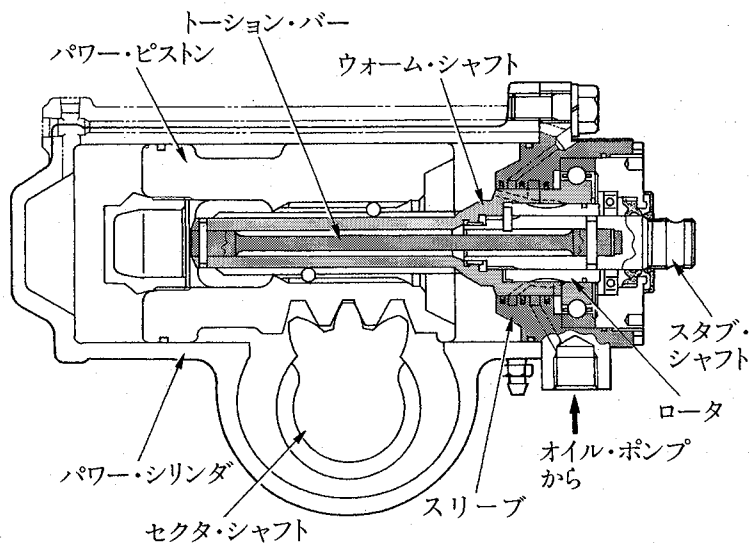
〔No. 20〕 サスペンションの springs に関する記述として、適切なものは次のうちどれか。

- (1) リーフ・spring (1 枚) のばね定数は、荷重が大きくなると小さくなる。
- (2) リーフ・spring (1 枚) のばね定数は、荷重が大きくなっても変わらない。
- (3) エア・spring のばね定数は、荷重が大きくなってもレベリング・バルブの作用により変わらない。
- (4) エア・spring のばね定数は、荷重が大きくなるとレベリング・バルブの作用により小さくなる。

〔No. 21〕 自動車が旋回するとき、コーナリング・フォースがスリップ・angle に比例して増加する範囲として、適切なものは次のうちどれか。

- (1) スリップ・angle が約 20° 以下の範囲
- (2) スリップ・angle が約 15° 以下の範囲
- (3) スリップ・angle が約 10° 以下の範囲
- (4) スリップ・angle が約 5° 以下の範囲

[No. 22] 図に示す油圧式パワー・ステアリング(ロータリ・バルブ式)に関する記述として、不適切なものは次のうちどれか。



- (1) スタブ・シャフトとウォーム・シャフトは、トーション・バーにより結合されている。
- (2) ハンドルの操舵力は、ウォーム・シャフト、トーション・バー、スタブ・シャフトの順に伝達される。
- (3) スリーブは、ウォーム・シャフトに固定されている。
- (4) ロータ(スプール・バルブ)は、スタブ・シャフトに固定されている。

[No. 23] ローリングに関する記述として、不適切なものは次のうちどれか。

- (1) 重心の低い自動車に比べて高い自動車の方が、ローリングの角度は大きくなる。
- (2) フロントとリアのロール・センタを結んだ直線を、ローリング・アキスという。
- (3) シャシ・スプリングのばね定数を小さくするほど、ローリングの角度は小さくなる。
- (4) 重心とロール・センタの距離が大きい自動車ほど、ローリングの角度は大きくなる。

[No. 24] 「195/65 R 14」のタイヤの「195」の意味するものとして、適切なものは次のうちどれか。

- (1) タイヤの内径をインチで表している。
- (2) タイヤの断面高さをミリメートルで表している。
- (3) タイヤの断面幅をミリメートルで表している。
- (4) タイヤの外径をインチで表している。

〔No. 25〕 タイヤの偏平比を求める式として、適切なものは次のうちどれか。

- (1) タイヤの外径÷タイヤの内径
- (2) タイヤの内径÷タイヤの断面幅
- (3) タイヤの断面幅÷タイヤの断面高さ
- (4) タイヤの断面高さ÷タイヤの断面幅

〔No. 26〕 ホイール・アライメントに関する記述として、適切なものは次のうちどれか。

- (1) キング・ピン・オフセットを大きくするほど、ハンドルが取られにくくなる。
- (2) キャスタ・トレールを小さくするほど、直進性がよくなる。
- (3) マイナス・キャンバには、旋回時の外側のタイヤのグリップ力を高める働きがある。
- (4) トーインを大きくするほど、キング・ピン・オフセットは大きくなる。

〔No. 27〕 リーディング・トレーリング・シュー式ブレーキに関する記述として、適切なものは次のうちどれか。

- (1) 前進時の制動力は、後退時より大きい。
- (2) 前進時には、二つのブレーキ・シューがリーディング・シューとして働く。
- (3) 後退時の制動力は、前進時より大きい。
- (4) 自己倍力作用を生じるブレーキ・シューは、前進時と後退時では異なる。

〔No. 28〕 乾燥した舗装路面での制動時に、タイヤと路面間の摩擦係数が最大となるときのタイヤのスリップ率として、適切なものは次のうちどれか。

- (1) 5 %
- (2) 20 %
- (3) 40 %
- (4) 50 %

〔No. 29〕 12 V 用の鉛バッテリーを5時間率放電電流で放電したときの1セル当たりの放電終止電圧として、適切なものは次のうちどれか。

- (1) 1.65 V
- (2) 1.75 V
- (3) 1.85 V
- (4) 1.95 V

(No. 30) エア・コンディショナで、高温、高圧の液状の冷媒を冷房負荷に応じてエバポレータに供給できるように一時的に蓄え、かつ、冷媒中のガスと液とを分離する役目をする部品として、適切なものは次のうちどれか。

- (1) コンデンサ
- (2) コンプレッサ
- (3) レシーバ
- (4) エキспанション・バルブ

(No. 31) エンジンの性能曲線に関する記述として、適切なものは次のうちどれか。

- (1) 軸トルクは、最高回転速度のときにほぼ最大となる。
- (2) 軸トルクは、始動時にほぼ最大となる。
- (3) 軸出力は、最高回転速度のときにほぼ最大となる。
- (4) 軸出力は、軸トルクが最大のときにほぼ最大となる。

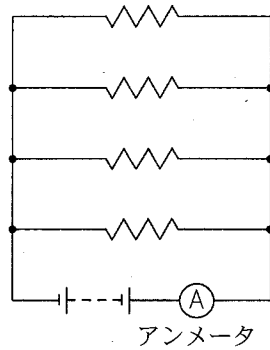
(No. 32) 1 W (ワット) に相当するものとして、適切なものは次のうちどれか。

- (1) 1 N/mm (ニュートン毎ミリメートル)
- (2) 1 J/s (ジュール毎秒)
- (3) 1 N/m² (ニュートン毎平方メートル)
- (4) 1 N·m (ニュートン・メートル)

(No. 33) ガソリンに関する記述として、不適切なものは次のうちどれか。

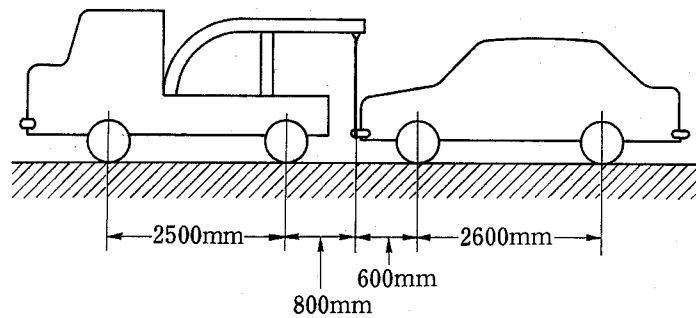
- (1) 主成分である炭化水素は、完全燃焼すると二酸化炭素と水になる。
- (2) オクタン価とは、ガソリンのアンチノック性を表す指数である。
- (3) オクタン価の数値が大きいものほど、ノッキングを起こしにくい。
- (4) オクタン価とは、そのガソリンに含まれているイソオクタンの混合割合をいう。

[No. 34] 24 V のバッテリーに 4 オームの抵抗 4 個を図のように接続したとき、アンメータに流れる電流として、適切なものは次のうちどれか。



- (1) 1.5 A
- (2) 6 A
- (3) 12 A
- (4) 24 A

[No. 35] 図に示す方法で前軸荷重 8000 N の乗用車をつり上げたときに、レッカー車のワイヤにかかる荷重として、適切なものは次のうちどれか。ただし、つり上げによる重心の移動はないものとする。



- (1) 4800 N
- (2) 6500 N
- (3) 8000 N
- (4) 24500 N

[No. 36] 「道路運送車両法施行規則」に照らし、自動車分解整備事業の認証を受けた事業場ごとに必要な分解整備及び分解整備記録簿の記載に関する事項を統括管理する者として、適切なものは次のうちどれか。

- (1) 整備管理者
- (2) 自動車検査員
- (3) 整備主任者
- (4) 整備監督者

[No. 37] 「道路運送車両法施行規則」に照らし、次の文章の()に当てはまるものとして、下の組み合わせのうち適切なものはどれか。

自動車分解整備に従事する従業員(整備主任者を含む。)の人数が(イ)の自動車分解整備事業の認証を受けた事業場には、自動車整備士の技能検定に合格した者が(ロ)以上いること。

(イ) (ロ)

- (1) 5人 1人
- (2) 9人 3人
- (3) 17人 4人
- (4) 21人 5人

[No. 38] 「自動車点検基準」に照らし、乗車定員15人の自家用自動車の点検整備記録簿の保存期間として、適切なものは次のうちどれか。

- (1) 6か月
- (2) 1年
- (3) 2年
- (4) 3年

[No. 39] 「道路運送車両の保安基準」及び「道路運送車両の保安基準の細目を定める告示」に照らし、最高速度が100 km/hの小型乗用自動車の空気入りゴムタイヤの滑り止めの溝の深さの基準として、適切なものは次のうちどれか。

- (1) 1.2 mm以上の深さを有すること。
- (2) 1.4 mm以上の深さを有すること。
- (3) 1.6 mm以上の深さを有すること。
- (4) 1.8 mm以上の深さを有すること。

[No. 40] 「道路運送車両の保安基準」及び「道路運送車両の保安基準の細目を定める告示」に照らし、
前方に備える方向指示器の点灯が確認できる距離の基準として、適切なものは次のうちどれ
か。

- (1) 夜間において、方向の指示を表示する方向 100 m
- (2) 夜間において、方向の指示を表示する方向 150 m
- (3) 昼間において、方向の指示を表示する方向 100 m
- (4) 昼間において、方向の指示を表示する方向 150 m

平成18年度第1回登録試験 二級ガソリン自動車 解答

1	2	3	4	5	6	7	8	9	10
1	4	3	2	3	4	2	4	2	2
11	12	13	14	15	16	17	18	19	20
1	3	4	2	3	4	4	2	4	2
21	22	23	24	25	26	27	28	29	30
4	2	3	3	4	3	4	2	2	3
31	32	33	34	35	36	37	38	39	40
3	2	4	4	2	3	2	2	3	3