

# 平成 18 年度第 2 回自動車整備技能登録試験〔学科試験〕

## 第 74 回〔二級ガソリン自動車〕

平成 19 年 3 月 25 日

# 21 問 題 用 紙

### 〔注意事項〕

1. 問題用紙は、試験開始の合図があるまで開いてはいけません。
2. 卓上計算機は、計算機能だけのものに限って持ち込みを認めます。違反した場合、失格となることがあります。
3. 答案用紙と問題用紙は別になっています。解答は答案用紙に記入して下さい。
4. 答案用紙の「受験地」、「回数」、「番号」、「生年月日」、「氏名(フリガナ)」の欄は、次により記入して下さい。これらの記入がなければ失格となります。
  - (1) 「受験地」、「回数」、「番号」の空欄には、受験票の数字を正確に記入するとともに、該当する数字の○を黒く塗りつぶして下さい。
  - (2) 「生年月日」の空欄は、元号は漢字を、年月日はアラビア数字を(1桁の場合は前ゼロを入れて、例えば1年2月8日は、010208)正確に記入するとともに、該当する数字の○を黒く塗りつぶして下さい。
  - (3) 「氏名(フリガナ)」の欄は、漢字は楷書で、フリガナはカタカナで、正確かつ明瞭に記入して下さい。
5. 「性別」、「修了した養成施設等」の欄は、該当する数字の○を黒く塗りつぶして下さい。なお、「修了した養成施設等」欄の「① 一種養成施設」は自動車整備学校、職業能力開発校(職業訓練校)及び高等学校等で今回受験する試験と同じ種類の自動車整備士の養成課程を修了した者、「② 二種養成施設」は自動車整備振興会・自動車整備技術講習所において今回受験する試験と同じ種類の自動車整備士の講習を修了した者が該当し、前記①、②以外の者は「③ その他」に該当します。
6. 答案用紙の解答欄は、次により記入して下さい。
  - (1) 解答は、問題の指示するところから従って、4つの選択肢の中から**最も適切なもの、又は最も不適切なものを1つ**選んで、解答欄の1～4の数字の下の○を黒く塗りつぶして下さい。2つ以上マークするとその問題は不正解となります。
  - (2) 所定欄以外には、マークしたり、記入したりしてはいけません。
  - (3) マークは、HBの鉛筆を使用し、黒く塗りつぶして下さい。ボールペン等は使用してはいけません。  
良い例 ● 悪い例 ○ ⊗ ⊙ ⊖ ●(薄い)
- (4) 訂正する場合は、プラスチック消しゴムできれいに消して下さい。
- (5) 答案用紙を汚したり、曲げたり、折ったりしないで下さい。
7. 試験開始後30分を過ぎれば退場することができますが、その場合は答案用紙を机の上に伏せて静かに退場して下さい。一度退場したら、その試験が終了するまで再度入場することはできません。
8. 試験会場から退場するとき、問題用紙は持ち帰って下さい。

[No. 1] シリンダ・ヘッドとピストンで形成されるスキッシュ・エリアに関する記述として、**不適切なものは次のうちどれか。**

- (1) 吸入混合気に渦流を与えて、燃焼時間の短縮を図る。
- (2) 吸入混合気に渦流を与えて、最高燃焼ガス温度の上昇を促進する。
- (3) 吸入混合気に渦流を与えて、火炎伝播速度を早くする。
- (4) ピストンが上死点に近づくことにより、スキッシュ・エリアから混合気が押し出され、渦流を生かせる。

[No. 2] コンロッド・ベアリング及びオイル・クリアランスに関する記述として、**適切なものは次のうちどれか。**

- (1) アルミニウム合金メタルには、アルミニウムに10～20%の鉛を加えた合金が用いられている。
- (2) プラスチ・ゲージを用いてオイル・クリアランスを測定するとき、ベアリング・キャップを締め付けた後にクランクシャフトを1回転させなければならない。
- (3) オイル・クリアランスが規定値より小さいと、ベアリングが焼き付きを起こす原因になる。
- (4) プラスチ・ゲージを用いてオイル・クリアランスを測定したとき、つぶれたゲージの幅が狭いほどクリアランスは小さい。

[No. 3] クランクシャフトのバランス・ウェイトに穴(窪み)が設けられている理由として、**適切なものは次のうちどれか。**

- (1) 熱膨張を緩和するため
- (2) 軽量化のため
- (3) シリンダやピストンを潤滑するオイルを蓄えるため
- (4) 軸心に対するアンバランスをなくするため

[No. 4] インレット・バルブに関する記述として、**適切なものは次のうちどれか。**

- (1) 高出力エンジンに比べて低速回転での性能(低速トルク)を重視するエンジンの方が、インレット・バルブのバルブ・リフト量が小さい。
- (2) インレット・バルブの開く時期を早くすると、中速回転時の体積効率が低下する。
- (3) インレット・バルブの閉じる時期を遅くすると、高速回転時の体積効率が低下する。
- (4) インレット・バルブの閉じる時期を早くすると、低速回転時の体積効率が低下する。

[No. 5] 点火順序が1—5—3—6—2—4の4サイクル直列6シリンダ・エンジンの第2シリンダが圧縮上死点にあり、この位置からクランクシャフトを回転方向に360°回転させたとき、インレット・バルブのバルブ・クリアランスが測定できるシリンダとして、適切なものは次のうちどれか。

- (1) 第2シリンダ
- (2) 第3シリンダ
- (3) 第4シリンダ
- (4) 第6シリンダ

[No. 6] トロコイド(ロータリ)式オイル・ポンプに関する記述として、適切なものは次のうちどれか。

- (1) インナ・ロータの凸部とアウト・ロータの凹部の数は同じである。
- (2) インナ・ロータの凸部の数よりアウト・ロータの凹部の数の方が多い。
- (3) インナ・ロータの凸部の数よりアウト・ロータの凹部の数の方が少ない。
- (4) インナ・ロータとアウト・ロータの回転中心は同じである。

[No. 7] バイパス・バルブ付きサーモスタットを採用した冷却装置で、始動直後の冷却水温が低いときの各バルブの状態として、適切なものは次のうちどれか。

サーモスタットのバルブ      バイパス・バルブ

- |            |        |
|------------|--------|
| (1) 開いている。 | 閉じている。 |
| (2) 閉じている。 | 閉じている。 |
| (3) 開いている。 | 開いている。 |
| (4) 閉じている。 | 開いている。 |

[No. 8] 電子制御式燃料噴射装置で始動時の噴射時間を決定する要素として、不適切なものは次のうちどれか。

- (1) 吸入空気温度
- (2) 吸入空気量
- (3) バッテリ電圧
- (4) 冷却水温

〔No. 9〕 電子制御式燃料噴射装置の燃料噴射量の制御に関する次の文章の( )に当てはまるものとして、下の組み合わせのうち適切なものはどれか。

インジェクタのソレノイド・コイルの(イ)を変え、ニードル・バルブの(ロ)を変えて行う。

(イ) (ロ)

- (1) 電 圧          ストローク
- (2) 電 圧          開弁圧力
- (3) 通電時間      開弁時間
- (4) 通電時間      開弁圧力

〔No. 10〕 ブローバイ・ガス還元装置(クローズド・タイプ)に関する次の文章の( )に当てはまるものとして、下の組み合わせのうち適切なものはどれか。

エンジンの負荷が小さいときはインレット・マニホールドの負圧が(イ)、PCVバルブのブローバイ・ガスの通過面積は(ロ)。

(イ) (ロ)

- (1) 大きく          広 い
- (2) 大きく          狭 い
- (3) 小さく          狭 い
- (4) 小さく          広 い

〔No. 11〕 スタータのアーマチュア・コイルとアーマチュア・コアの絶縁点検で、絶縁抵抗を測定する部位として、適切なものは次のうちどれか。

- (1) コミュテータとポール・コア間
- (2) コミュテータとアーマチュア・コア間
- (3) アーマチュア・コイルとブラシ間
- (4) コミュテータとブラシ間

〔No. 12〕 オルタネータの発生電圧の制御に関する記述として、適切なものは次のうちどれか。

- (1) ロータ・コイルに流れる電流を断続して行っている。
- (2) ステータ・コイルに流れる電流を断続して行っている。
- (3) 中性点ダイオードを用いることにより行っている。
- (4) 3個のステータ・コイルをそれぞれ120°ずらせることにより行っている。

[No. 13] オルタネータの整流に関する次の文章の( )に当てはまるものとして、下の組み合わせのうち適切なものはどれか。

(イ)に三相交流が誘起されるので、(ロ)用いて三相全波整流を行っている。

(イ) (ロ)

- (1) ロータ・コイル トランジスタを3個
- (2) ロータ・コイル ダイオードを3個
- (3) ステータ・コイル トランジスタを6個
- (4) ステータ・コイル ダイオードを6個

[No. 14] 大きい出力を得るための点火時期制御に関する記述として、適切なものは次のうちどれか。

- (1) エンジン回転速度が低いときは、高いときに比べて点火時期を早くする必要がある。
- (2) エンジン回転速度の変化にかかわらず、点火時期は一定に保つ必要がある。
- (3) エンジン回転速度が高いときは、低いときに比べて点火時期を早くする必要がある。
- (4) エンジン回転速度が高いときは、低いときに比べて点火時期を遅くする必要がある。

[No. 15] スパーク・プラグの自己清浄温度として、適切なものは次のうちどれか。

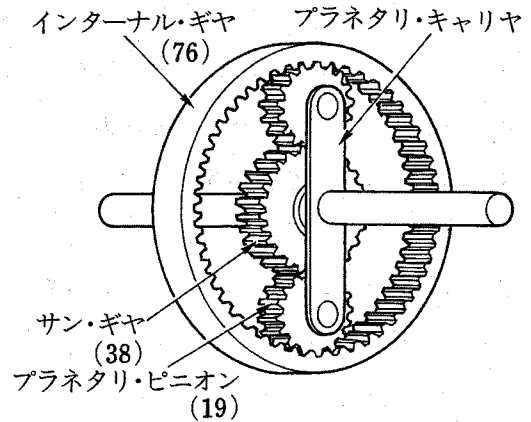
- (1) 約 200℃
- (2) 約 450℃
- (3) 約 950℃
- (4) 約 1200℃

[No. 16] トルク・コンバータに関する記述として、適切なものは次のうちどれか。

- (1) 速度比は、タービン軸の回転速度とポンプ軸の回転速度を乗じて求めることができる。
- (2) カップリング・レンジにおけるトルク比は、一般に2.0～2.5である。
- (3) 速度比が0からクラッチ・ポイントまでの間をコンバータ・レンジという。
- (4) 速度比が0のときの伝達効率は100%である。

〔No. 17〕 図に示すプラネタリ・ギヤ・ユニットでプラネタリ・キャリアを固定し、インターナル・ギヤを 500 回転させたときのサン・ギヤの回転数として、適切なものは次のうちどれか。

- (1) 4500 回転
- (2) 1000 回転
- (3) 750 回転
- (4) 500 回転



〔No. 18〕 FR 車のファイナル・ギヤ及びディファレンシャルに関する記述として、不適切なものは次のうちどれか。

- (1) 直進時には、ピニオンはディファレンシャル・ケースと共に公転する。
- (2) リング・ギヤが 500 回転しているとき、右輪が 550 回転なら左輪は 450 回転である。
- (3) ファイナル・ギヤには、歯と歯の接触面積が大きく、強度の大きいスパイラル・ベベル・ギヤやハイポイド・ギヤが用いられている。
- (4) ドライブ・ピニオンの軸受けには、駆動時に大きなスラスト荷重が発生するので、つば付き半割り形プレーン・ベアリングが用いられている。

〔No. 19〕 ユニバーサル・ジョイントに関する記述として、不適切なものは次のうちどれか。

- (1) プロペラ・シャフト両端のヨークの向き(位相)は、トルク変動を吸収するため、 $90^\circ$  ずれている。
- (2) バーフィールド型ジョイントは、フック・ジョイントに比べて、駆動軸と受動軸が作る角度の大きい部分に用いられる。
- (3) フロント・ドライブ式のドライブ・シャフトには、等速ジョイントが用いられる。
- (4) トリボード型ジョイントは、ホイールの上下動によるドライブ・シャフトの軸方向の長さの変化を吸収する構造となっている。

〔No. 20〕 リーフ・スプリングに関する記述として、不適切なものは次のうちどれか。

- (1) スパンの長さを短くしていくと、ばね定数は大きくなる。
- (2) 同じ荷重なら、ばね定数が大きいものは小さいものに比べてたわみが大きい。
- (3) リーフの幅を大きくしていくと、ばね定数は大きくなる。
- (4) リーフの厚さを厚くしていくと、ばね定数は大きくなる。

〔No. 21〕 独立懸架式サスペンションを用いた自動車のローリングの抑制に関する記述として、  
不適切なものは次のうちどれか。

- (1) シャシ・スプリングのばね定数を大きくする。
- (2) シャシ・スプリングの左右の取り付け位置の間隔(距離)を広くする。
- (3) ショック・アブソーバの減衰力を弱くする。
- (4) スタビライザを採用する。

〔No. 22〕 フロント・ホイール・アライメントのキャストに関する記述として、適切なものは次のうちどれか。

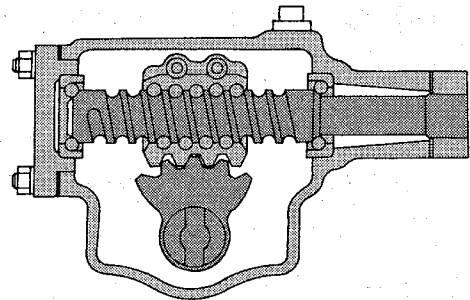
- (1) キャスタの角度を大きくしていくと、旋回時のハンドルの復元力は小さくなる。
- (2) キャスタの角度を大きくしていくと、ハンドルの操作力(操舵力)は大きくなる。
- (3) キャスタの角度を大きくしていても、キャスト・トレールは変わらない。
- (4) キャスタの角度を大きくしていくと、キャスト・トレールは小さくなる。

〔No. 23〕 図に示すボール・ナット型のステアリング・ギヤ機構に関する次の文章の( )に当てはまるものとして、下の組み合わせのうち適切なものはどれか。

ステアリング・ホイールを右回転させるとウォーム・シャフトが右ねじのため、ボール・ナットは図の(イ)に動き、これとかみ合っているセクタ・ギヤは(ロ)動く。

(イ) (ロ)

- (1) 左側 時計回りに
- (2) 右側 反時計回りに
- (3) 右側 時計回りに
- (4) 左側 反時計回りに



〔No. 24〕 油圧式パワー・ステアリング(ロータリ・バルブ式)で、かじ取り感覚(手応え)を作り出しているものとして、適切なものは次のうちどれか。

- (1) パワー・シリンダに通じるオイル通路の面積の変化
- (2) トーション・バーのねじれによる反力
- (3) パワー・シリンダに通じるオイルの油圧
- (4) ロータ(スプール・バルブ)とスリーブとのすき間の変化

〔No. 25〕 ホイールの振れの測定方法として、適切なものは次のうちどれか。

- (1) 縦振れと横振れをリムのフランジ部で測定する。
- (2) 横振れをリムのフランジ部、縦振れをタイヤのトレッド部で測定する。
- (3) 横振れをタイヤのサイド・ウォール部、縦振れをリムのフランジ部で測定する。
- (4) 横振れをタイヤのサイド・ウォール部、縦振れをタイヤのトレッド部で測定する。

〔No. 26〕 ブレーキに関する記述として、不適切なものは次のうちどれか。

- (1) ブレーキ液は、水分を吸収すると沸点が低くなる。
- (2) ベーパ・ロック現象とは、熱のためブレーキ液に気泡が生じ、ブレーキの効が悪くなることをいう。
- (3) フェード現象とは、熱のためライニング表面の摩擦係数が小さくなり、ブレーキの効が悪くなることをいう。
- (4) 沸点の高いブレーキ液は、ベーパ・ロック現象を起こしやすい。

〔No. 27〕 一体型真空式制動倍力装置で、ブレーキ・ペダルの踏み込みを途中で止めたときの、ポペットのバキューム・バルブとエア・バルブの状態として、適切なものは次のうちどれか。

バキューム・バルブ      エア・バルブ

- |            |        |
|------------|--------|
| (1) 開いている。 | 閉じている。 |
| (2) 閉じている。 | 開いている。 |
| (3) 開いている。 | 開いている。 |
| (4) 閉じている。 | 閉じている。 |

〔No. 28〕 タイヤの呼び「195/65 R 14」のタイヤの断面高さとして、適切なものは次のうちどれか。

- (1) 約 300 mm
- (2) 約 195 mm
- (3) 約 127 mm
- (4) 約 110 mm

〔No. 29〕 電解液の比重(20℃)が 1.10 の 12 V 鉛バッテリーの起電力として、適切なものは次のうちどれか。

- (1) 11.3 V
- (2) 11.5 V
- (3) 11.7 V
- (4) 11.9 V



〔No. 30〕 インジケータ・ランプと負特性サーミスタを用いたフューエル・レベル・インジケータで、燃料が多いときの記述として、適切なものは次のうちどれか。

- (1) サーミスタの温度が高く抵抗が小さいのでインジケータ・ランプは点灯しない。
- (2) サーミスタの温度が高く抵抗が大きいためインジケータ・ランプは点灯しない。
- (3) サーミスタの温度が低く抵抗が小さいのでインジケータ・ランプは点灯しない。
- (4) サーミスタの温度が低く抵抗が大きいためインジケータ・ランプは点灯しない。

〔No. 31〕 ばね定数の単位として、適切なものは次のうちどれか。

- (1) N/mm(ニュートン毎ミリメートル)
- (2) Pa/mm<sup>2</sup>(パスカル毎平方ミリメートル)
- (3) N(ニュートン)
- (4) N・m(ニュートン・メートル)

〔No. 32〕 ガソリンに関する記述として、適切なものは次のうちどれか。

- (1) 直留ガソリンは、オクタン価が高いため自動車用として最も適している。
- (2) 分解ガソリンは、灯油や軽油などを、触媒を用いて化学変化を起こさせて熱分解した後、再蒸留してオクタン価が高められている。
- (3) 改質ガソリンは、高オクタン価のガソリンを低オクタン価のガソリンに転換したものである。
- (4) オクタン価とは、そのガソリンに含まれているイソオクタンの混合割合をいう。

〔No. 33〕 ねじに関する記述として、適切なものは次のうちどれか。

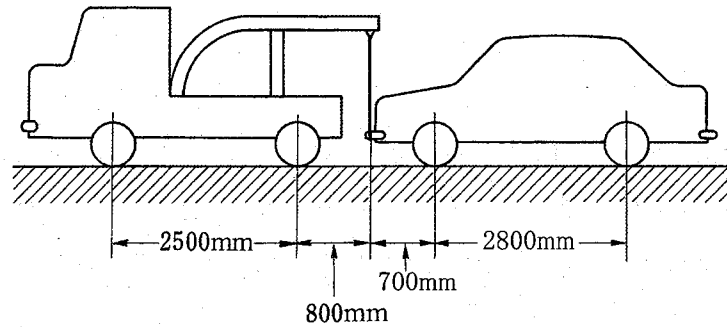
- (1) メートルねじのねじ山の角度は 45° である。
- (2) 径の同じメートル並目ねじの場合、ねじのピッチは同じである。
- (3) 「M 16」と表されるおねじの「16」は、ねじ部分の長さを mm で表している。
- (4) 「M 16 × 1.5」と表されるおねじの「1.5」は、ねじの外径を cm で表している。

〔No. 34〕 自動車が 72 km/h の一定速度で走行しているときの出力が 60 kW だった。このときの走行抵抗として、適切なものは次のうちどれか。

- (1) 30 N
- (2) 300 N
- (3) 3000 N
- (4) 30000 N

[No. 35] 図に示す方法で乗用車をつり上げたときの乗用車の後軸荷重として、適切なものは次のうちどれか。ただし、つり上げによる重心の移動はないものとする。

乗用車の空車時前軸荷重	4000 N
乗用車の空車時後軸荷重	5000 N



- (1) 3200 N
- (2) 5800 N
- (3) 7200 N
- (4) 9000 N

[No. 36] 「道路運送車両法」に照らし、自動車の新規登録申請書に記載する事項として、不適切なものは次のうちどれか。

- (1) 車名及び型式
- (2) 原動機の型式
- (3) 使用の本拠の位置
- (4) 自動車検査員の氏名

[No. 37] 「道路運送車両法」に照らし、次の文章の( )に当てはまるものとして、適切なものは次のうちどれか。

自動車の使用者は、自動車検査証の記載事項について変更があったときは、その事由があった日から15日以内に、当該事項の変更について、国土交通大臣が行う( )を受けなければならない。

- (1) 臨時検査
- (2) 予備検査
- (3) 自動車検査証の記入
- (4) 構造等変更検査

[No. 38] 「自動車点検基準」に照らし、乗車定員5人の自家用小型乗用車(貸渡自動車を除く。)の点検整備記録簿の保存期間として、適切なものは次のうちどれか。

- (1) 6か月
- (2) 1年
- (3) 2年
- (4) 3年

[No. 39] 「道路運送車両の保安基準」及び「道路運送車両の保安基準の細目を定める告示」に照らし、次の文章の( )に当てはまるものとして、適切なものは次のうちどれか。

最高速度が100 km/hの四輪自動車の走行用前照灯の数は、( )であること。

- (1) 2個
- (2) 2個以下
- (3) 4個以下
- (4) 2個又は4個

[No. 40] 「道路運送車両の保安基準」及び「道路運送車両の保安基準の細目を定める告示」に照らし、後退灯の点灯が確認できる距離の基準として、適切なものは次のうちどれか。

- (1) 昼間にその後方50 m
- (2) 昼間にその後方70 m
- (3) 昼間にその後方100 m
- (4) 昼間にその後方150 m

平成18年度第2回登録試験 二級ガソリン自動車 解答

1	2	3	4	5	6	7	8	9	10
2	3	4	1	3	2	4	2	3	2
11	12	13	14	15	16	17	18	19	20
2	1	4	3	2	3	2	4	1	2
21	22	23	24	25	26	27	28	29	30
3	2	3	2	1	4	4	3	3	4
31	32	33	34	35	36	37	38	39	40
1	2	2	3	2	4	3	3	4	3