

平成 19 年度第 2 回自動車整備技能登録試験〔学科試験〕

第 76 回〔二級ガソリン自動車〕

平成 20 年 3 月 23 日

21 問 題 用 紙

【試験の注意事項】

1. 問題用紙は、開始の合図があるまで開いてはいけません。
2. 卓上計算機は、計算機能だけのものに限って使用を認めます。違反した場合、失格となる場合があります。
3. 試験会場の机の上には、筆記用具と卓上計算機以外のものを置いてはいけません。
4. 答案用紙と問題用紙は別になっています。解答は答案用紙(マークシート)に記入して下さい。
5. 試験会場から退場するとき、問題用紙は持ち帰って下さい。

【答案用紙(マークシート)記入上の注意事項】

1. 「受験地」、「回数」、「番号」の欄は、受験票の数字を正確に記入するとともに、該当する数字の○を黒く塗りつぶして下さい。
2. 「生年月日」の欄は、元号は漢字を、年月日はアラビア数字を(1桁の場合は前ゼロを入れて、例えば1年2月8日は、010208)正確に記入するとともに、該当する数字の○を黒く塗りつぶして下さい。
3. 「氏名(フリガナ)」の欄は、漢字は楷書で、フリガナはカタカナで、正確かつ明瞭に記入して下さい。
4. 「性別」、「修了した養成施設等」の欄は、該当する数字の○を黒く塗りつぶして下さい。

ただし、「① 一種養成施設」は、自動車整備学校、職業能力開発校(職業訓練校)及び高等学校等で今回受験する試験と同じ種類の自動車整備士の養成課程を修了した者。

「② 二種養成施設」は、自動車整備振興会・自動車整備技術講習所において今回受験する試験と同じ種類の自動車整備士の講習を修了した者。

「③ その他」は、前記①、②以外の者、また、実技試験免除期間(卒業又は修了後2年間)を過ぎた者。

5. 解答欄の記入方法

- (1) 解答は、問題の指示するところから、4つの選択肢の中から**最も適切なもの、又は最も不適切なもの等を1つ**選んで、解答欄の1～4の数字の下の○を黒く塗りつぶして下さい。2つ以上マークするとその問題は不正解となります。
- (2) 所定欄以外には、マークしたり記入したりしてはいけません。
- (3) マークは、HBの鉛筆を使用し、黒く塗りつぶして下さい。ボールペン等は使用してはいけません。 良い例 ● 悪い例 ○ ⊗ ⊙ ⊖ ●(薄い)
- (4) 訂正する場合は、プラスチック消しゴムできれいに消して下さい。
- (5) 答案用紙を汚したり、曲げたり、折ったりしないで下さい。

〔No. 1〕 ピストン・リングのスカッフ現象の原因に関する記述として、適切なものは次のうちどれか。

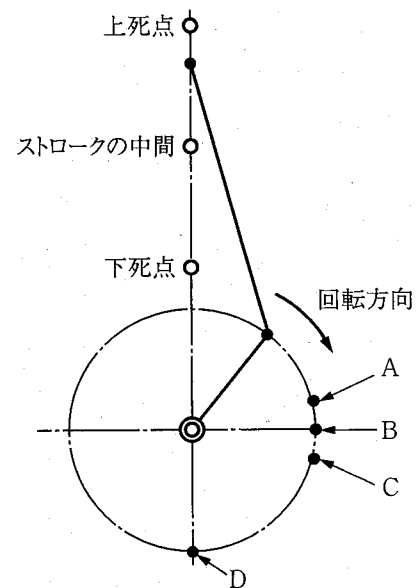
- (1) ピストン・リングの拡張力の低下
- (2) シリンダ壁の油膜の切れ
- (3) ピストン・リングの摩耗によるリング溝との密着不良
- (4) カーボンやスラッジによるピストン・リングの固着

〔No. 2〕 コンロッド・ベアリングに関する記述として、不適切なものは次のうちどれか。

- (1) トリメタルは、鋼製裏金にケルメット・メタルを焼結し、その上に鉛と錫、又は鉛とインジウムの合金をメッキしたものである。
- (2) アルミニウム合金メタルは、アルミニウムに10～20%の錫を加えた合金である。
- (3) アルミニウム合金メタルで錫の含有率の低いものは、高いものに比べてオイル・クリアランスを大きくする必要がある。
- (4) クラッシュ・ハイトが小さすぎると、ベアリング・ハウジングとベアリングの裏金との密着が悪くなり、熱伝導が不良となるので焼き付きなどを起こす原因になる。

〔No. 3〕 ピストンが上死点から下降してストロークの中間に達したときのクランク・ピンの位置として、適切なものは図のA～Dのうちどれか。

- (1) A
- (2) B
- (3) C
- (4) D



〔No. 4〕 ターボ・チャージャに関する記述として、**不適切なものは次のうちどれか。**

- (1) ターボ・チャージャに用いられているフル・フローティング・ベアリングは、シャフトの周速の約2倍の周速で回転する。
- (2) 過給圧が高くなって規定値を超えると、ウエスト・ゲート・バルブが開いて排気ガスの一部がタービン・ホイールを通らずに排気系統へバイパスされる。
- (3) 排気ガスでタービン・ホイールが回されることにより同軸上のコンプレッサ・ホイールが回転し、圧縮空気をシリンダへ送る。
- (4) インタ・クーラは、ターボ・チャージャによって圧縮されて温度が上昇した空気を冷却する。

〔No. 5〕 点火順序が1—5—3—6—2—4の4サイクル直列6シリンダ・エンジンの第1シリンダが圧縮上死点にあり、この位置からクランクシャフトを回転方向に120°回転させたとき、バルブがオーバーラップの状態にあるシリンダとして、**適切なものは次のうちどれか。**

- (1) 第1シリンダ
- (2) 第2シリンダ
- (3) 第5シリンダ
- (4) 第6シリンダ

〔No. 6〕 エンジン・オイルが潤滑部に供給されない原因として、**適切なものは次のうちどれか。**

- (1) オイル・プレッシャ・スイッチの接点が故障したとき
- (2) カートリッジ式オイル・フィルタのエレメントが目詰まりを起こしたとき
- (3) オイル・ポンプにリリーフ・バルブ・スプリングを組み付けなかったとき
- (4) オイル・ポンプのリリーフ・バルブ・スプリングのばね力が強過ぎるとき

〔No. 7〕 冷却装置における直結ファンと比較したときの粘性式ファン・クラッチ付きファンに関する記述として、**不適切なものは次のうちどれか。**

- (1) ファンによる冷却が不要な時のファン騒音を低減できる。
- (2) 暖機時間を短くすることができる。
- (3) ファン駆動に消費される動力を節減できる。
- (4) 冷却水の温度を直接感知してファンの回転を制御するので、きめ細かい制御ができる。

〔No. 8〕 スタータの出力特性に関する記述として、不適切なものは次のうちどれか。

- (1) 始動時のアーマチュア・コイルに流れる電流の大きさは、ピニオンの回転速度がゼロのとき最大である。
- (2) スタータの駆動トルクは、ピニオンの回転速度の上昇とともに大きくなる。
- (3) スタータの駆動トルクは、アーマチュア・コイルに流れる電流の大きさにほぼ比例する。
- (4) スタータの回転速度が上昇すると、アーマチュア・コイルに発生する逆起電力が大きくなるので、アーマチュア・コイルに流れる電流は減少する。

〔No. 9〕 オルタネータのステータ・コイルの結線方法について、スター(Y)結線とデルタ(三角)結線を比較したときの記述として、不適切なものは次のうちどれか。

- (1) スター結線には中性点がある。
- (2) スター結線の方が結線は簡単である。
- (3) デルタ結線の方が最大出力電流は小さい。
- (4) スター結線の方が低速特性に優れている。

〔No. 10〕 電子制御装置において、ピエゾ抵抗効果を利用した半導体センサとして、適切なものは次のうちどれか。

- (1) O₂センサ
- (2) バキューム・センサ
- (3) スロットル・ポジション・センサ
- (4) 水温センサ

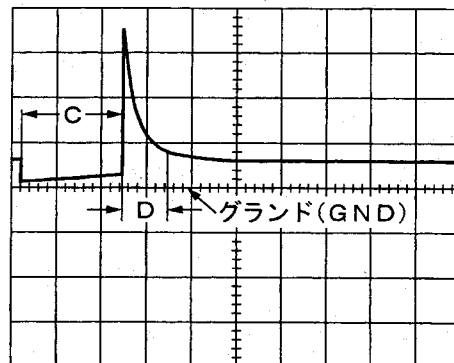
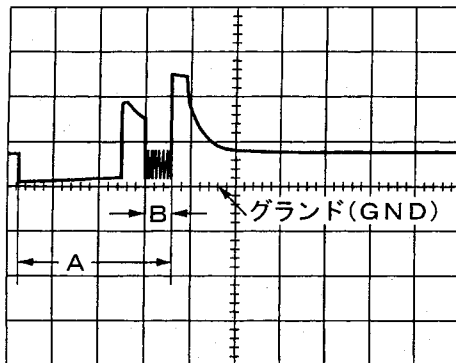
〔No. 11〕 点火装置に用いられているピックアップ・コイル式クランク角センサに関する記述として、適切なものは次のうちどれか。

- (1) マグネットに交流電圧が発生する。
- (2) マグネットに直流電圧が発生する。
- (3) ピックアップ・コイルに交流電圧が発生する。
- (4) ピックアップ・コイルに直流電圧が発生する。

[No. 12] 独立点火方式のイグナイタ(イグニッション・コイル一体型)に関する記述として、**不適切なものは次のうちどれか。**

- (1) 一次電流の通電・遮断にはトランジスタが用いられている。
- (2) トランジスタがOFFすると一次電流が遮断されて二次コイルに高電圧が発生する。
- (3) 過電流保護回路は、一次電流が規定値を超えないようにする働きをする。
- (4) エンジン回転速度が高いときは、一次電流の通電開始時期を遅くして二次電圧の低下を防いでいる。

[No. 13] 図に示す電子制御式燃料噴射装置のオシロスコープによるインジェクタの噴射波形(インジェクタのマイナス側で測定)のうち、電圧制御式インジェクタの噴射時間として、**適切なものは次のうちどれか。**



- (1) A
- (2) B
- (3) C
- (4) D

[No. 14] コールド・タイプと比較したときのホット・タイプのスパーク・プラグに関する記述として、**不適切なものは次のうちどれか。**

- (1) 碍子脚部の^{がいし}表面積が大きい。
- (2) ガス・ポケットの容積が大きい。
- (3) 碍子脚部が長い。
- (4) 高回転での使用頻度が高いエンジンに適している。

[No. 15] 電子制御式点火装置の点火時期の補正制御に関する記述として、適切なものは次のうちどれか。

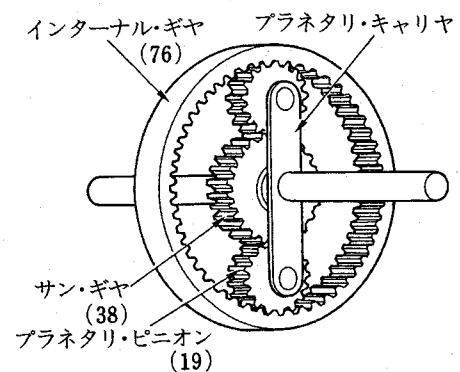
- (1) 暖機進角補正は、冷却水温が低いときは運転状態に応じて点火時期を遅角し、運転性を向上させている。
- (2) アイドル安定化補正は、アイドル回転速度が低くなったときに点火時期を遅角し、高くなったときに進角してアイドル回転速度の安定化を図っている。
- (3) 加速時補正は、加速時に一時的に点火時期を遅角することにより運転性の向上を図っている。
- (4) ノック補正は、ノック・センサがノッキングを検出すると進角させ、ノッキングがなくなると遅角させる。

[No. 16] トルク・コンバータの性能に関する記述として、不適切なものは次のうちどれか。

- (1) ステータが空転し始める点をクラッチ・ポイントという。
- (2) 速度比が0からクラッチ・ポイントまでの間をコンバータ・レンジという。
- (3) 速度比が0から大きくなるに従ってトルク比は大きくなる。
- (4) カップリング・レンジではトルク比は1.0である。

[No. 17] 図に示すプラネタリ・ギヤ・ユニットでサン・ギヤを固定し、インターナル・ギヤを600回転させたときのプラネタリ・キャリアの回転数として、適切なものは次のうちどれか。ただし、()内の数値はギヤの歯数を示す。

- (1) 1800回転
- (2) 1200回転
- (3) 400回転
- (4) 300回転



[No. 18] オートマチック・トランスミッションの安全装置に関する記述として、不適切なものは次のうちどれか。

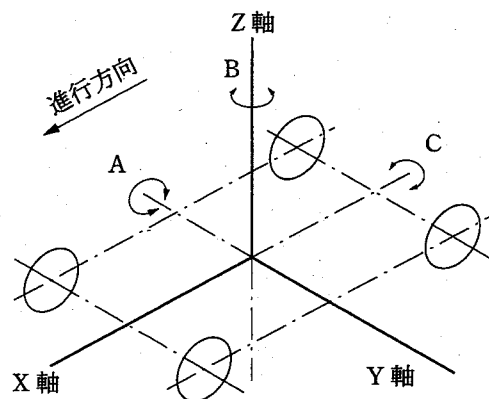
- (1) インヒビタ・スイッチは、シフト・レバーがN又はPレンジのみでエンジンの始動を可能にしている。
- (2) シフト・ロック機構は、ブレーキ・ペダルを踏み込んだ状態にしないと、シフト・レバーをPレンジから他のレンジに操作できないようにしている。
- (3) キー・インタロック機構は、シフト・レバーをP又はNレンジにしないとイグニション・キーをハンドル・ロックの位置にできないようにしている。
- (4) R(リバース)位置警報装置は、シフト・レバーがRレンジにあることをブザーやチャイムで運転者に知らせている。

[No. 19] 次の文章の()に当てはまるものとして、適切なものは次のうちどれか。

自動差動制限型ディファレンシャルに用いられているビスカス・カップリングは、インナ・プレートとアウト・プレートの回転速度差が()ビスカス・トルク(差動制限力)が発生する。

- (1) 大きいときほど大きな
- (2) 大きいときほど小さな
- (3) 小さいときほど大きな
- (4) なくなったときに大きな

[No. 20] ボデーの揺動に関する記述として、適切なものは次のうちどれか。



- (1) 図のAはヨーイング、Bはピッチングである。
- (2) 図のBはピッチング、Cはヨーイングである。
- (3) 図のAはピッチング、Cはローリングである。
- (4) 図のBはローリング、Cはヨーイングである。

〔No. 21〕 サスペンションのspringsに関する記述として、適切なものは次のうちどれか。

- (1) エア・springsのばね定数は、荷重の変化に関係なく一定である。
- (2) 金属springsのばね定数は荷重によって変化する。
- (3) 金属springsを用いた自動車のボデーの上下固有振動数は荷重によって変化する。
- (4) ばね定数が大きいspringsは、小さいspringsに比べてばねが柔らかい。

〔No. 22〕 電動式パワー・steeringに関する記述として、不適切なものは次のうちどれか。

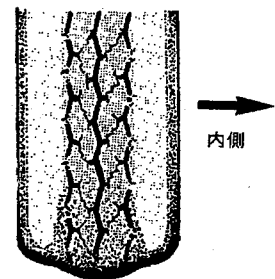
- (1) コラム・アシスト式は、steering・シャフトの回転に対して補助動力を与えている。
- (2) ラック・アシスト式は、ラックにかみ合うピニオンの回転に対して補助動力を与えている。
- (3) トルク・センサによりハンドルの操舵力と操舵方向を検出している。
- (4) 据え切り時や低速時には、パワー・steeringのモータに流す電流を大きくし、モータの駆動力を大きくして操舵力を軽減している。

〔No. 23〕 タイヤに関する記述として、不適切なものは次のうちどれか。

- (1) 剛性や質量などすべてを含んだ広義のタイヤの均一性(バランス性)をユニフォミティと呼ぶ。
- (2) タイヤをゆっくり回転させたとき、いつも同じ位置で停止する場合はスタチック・アンバランスがある。
- (3) スタチック・アンバランスを修正すればダイナミック・アンバランスも修正される。
- (4) ダイナミック・アンバランスがあるとシミーが発生しやすい。

〔No. 24〕 図に示すようにタイヤの両肩部が摩耗しているときの原因として、適切なものは次のうちどれか。

- (1) トーインが大き過ぎる。
- (2) キャンバ(プラス)が大き過ぎる。
- (3) キャスタが小さ過ぎる。
- (4) 空気圧が低過ぎる。



〔No. 25〕 ブレーキのタンデム・マスタ・シリンダに関する記述として、適切なものは次のうちどれか。

- (1) 一方の系統に液漏れが生じた場合、他の系統には正常時の2倍の油圧が生じる。
- (2) セカンダリ側の油圧は、プライマリ・ピストンのリターン・スプリングがセカンダリ・ピストンを押すことにより発生する。
- (3) プライマリ・ピストンとセカンダリ・ピストンを比べるとプライマリ・ピストンの方が径は大きい。
- (4) プライマリ系統に液漏れが発生した場合には、プライマリ・ピストンの先端が直接セカンダリ・ピストンを押す。

〔No. 26〕 初速度 40 km/h の自動車がある一定の加速度で加速し、10 秒後に 60 km/h の速度になったときに走った距離として、適切なものは次のうちどれか。

- (1) 56 m
- (2) 139 m
- (3) 195 m
- (4) 278 m

〔No. 27〕 トラクション・コントロールに関する記述として、不適切なものは次のうちどれか。

- (1) 滑りやすい路面での発進時や加速時に駆動輪がスリップすることを抑制する。
- (2) 駆動輪がスリップすると、エンジンの出力を大きくしてスリップを回避する。
- (3) エンジンの出力制御と駆動輪のブレーキ制御を併用して適切な駆動力に制御する。
- (4) エンジンの出力制御は、主にスロットル・バルブ開度を制御して行われる。

〔No. 28〕 ディスク・ブレーキでブレーキの引きずりの原因に関する記述として、不適切なものは次のうちどれか。

- (1) キャリパのピストンの戻りが悪い。
- (2) ディスクの振れが大きい。
- (3) パッドの取り付け状態の不具合(しゅう動不良)。
- (4) ブレーキ液の量が少ない。

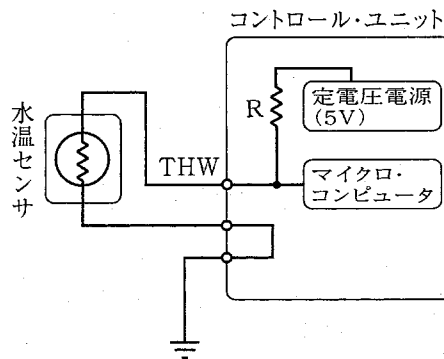
[No. 29] 鉛バッテリーの電解液の温度が1℃上昇したときの電解液の比重に関する記述として、適切なものは次のうちどれか。

- (1) 0.0007 小さくなる。
- (2) 0.0007 大きくなる。
- (3) 0.007 大きくなる。
- (4) 0.007 小さくなる。

[No. 30] 鉛バッテリーに関する記述として、不適切なものは次のうちどれか。

- (1) 電解液の温度を一定とすると、電解液の比重が1.200の場合より1.300の方が起電力は大きい。
- (2) 電解液の比重を一定とすると、電解液の温度が0℃の場合より20℃の方が起電力は大きい。
- (3) 放電終止電圧は、5時間率放電電流で放電した場合、一般に1セル当たり1.75Vである。
- (4) 容量は電解液温度20℃を標準としている。

[No. 31] 図に示す回路の水温の検出方法に関する次の文章の()に当てはまるものとして、下の組み合わせのうち適切なものはどれか。ただし、配線の抵抗はないものとする。



水温が上昇すると水温センサのサーミスタ(負特性)の抵抗値が(イ)なり、マイクロコンピュータに入力される電圧が(ロ)なることを応用して、マイクロコンピュータは水温を検知している。

- (イ) (ロ)
- (1) 小さく 低く
 - (2) 大きく 低く
 - (3) 小さく 高く
 - (4) 大きく 高く

〔No. 32〕 こう配抵抗に関する記述として、適切なものは次のうちどれか。

- (1) こう配抵抗は、自動車の総重量(総荷重)と、こう配によって決まる。
- (2) こう配抵抗は、自動車の総重量(総荷重)と、こう配及び車速によって決まる。
- (3) こう配抵抗は、自動車の総重量(総荷重)と、車速によって決まる。
- (4) こう配抵抗は、自動車の総重量(総荷重)と、こう配及びエンジンの最大軸トルクによって決まる。

〔No. 33〕 ハンドルの切れ角を一定にして旋回したときに、アンダステアの傾向がある自動車に関する記述として、適切なものは次のうちどれか。

- (1) 車速が速くなるにつれて旋回半径が小さくなる。
- (2) 車速が速くなるにつれて旋回半径が大きくなる。
- (3) 車速を変化させても旋回半径は変わらない。
- (4) 車速が遅くなるにつれて旋回半径が大きくなる。

〔No. 34〕 制動時のタイヤと路面間の摩擦係数が最大となるときのタイヤのスリップ率として、適切なものは次のうちどれか。

- (1) 0 %
- (2) 約 5 %
- (3) 約 20 %
- (4) 100 %

〔No. 35〕 72 km/h の一定速度で走行している自動車の駆動力が 800 N だったときの出力として、適切なものは次のうちどれか。

- (1) 5.6 kW
- (2) 9.6 kW
- (3) 16 kW
- (4) 160 kW

[No. 36] 「道路運送車両法」に照らし、次の文章の()に当てはまるものとして、適切なものは次のうちどれか。

この法律で「道路運送車両」とは、()をいう。

- (1) 小型自動車、普通自動車及び軽車両
- (2) 普通自動車、小型自動車及び軽自動車
- (3) 大型自動車、普通自動車及び小型自動車
- (4) 自動車、原動機付自転車及び軽車両

[No. 37] 「道路運送車両法」に照らし、臨時運行の許可の有効期間に関する記述として、適切なものは次のうちどれか。

- (1) 20日をこえてはならない。
- (2) 15日をこえてはならない。
- (3) 10日をこえてはならない。
- (4) 5日をこえてはならない。

[No. 38] 「道路運送車両法」及び「自動車点検基準」に照らし、点検整備記録簿の保存期間に関する記述として、適切なものは次のうちどれか。

- (1) 自家用乗用自動車は、3年間である。
- (2) 自家用小型貨物自動車は、2年間である。
- (3) 乗車定員11人以上の自家用自動車は、2年間である。
- (4) 自動車運送事業用自動車(貨物軽自動車運送事業を除く。)は、1年間である。

[No. 39] 「道路運送車両の保安基準」に照らし、次の文章の()に当てはまるものとして、下の組み合わせのうち適切なものはどれか。

「輪荷重」とは、自動車の(イ)の車輪を通じて路面に加わる鉛直荷重をいう。自動車の輪荷重は、(ロ)を超えてはならない。

- | | (イ) | (ロ) |
|-----|-----|------|
| (1) | 1 個 | 1 t |
| (2) | 1 個 | 5 t |
| (3) | 2 個 | 10 t |
| (4) | すべて | 20 t |

[No. 40] 「道路運送車両の保安基準」及び「道路運送車両の保安基準の細目を定める告示」に照らし、最高速度が 100 km/h の四輪の小型自動車の窓ガラスの基準に関する記述として、**不適切なものは次のうちどれか。**

- (1) 自動車の窓ガラスは、告示で定める基準に適合する安全ガラスでなければならない。
- (2) 側面ガラスは、運転者が交通状況を確認するために必要な視野の範囲に係る部分における可視光線の透過率が 70 % 以上のものであること。
- (3) 前面ガラスは、運転者が交通状況を確認するために必要な視野の範囲に係る部分における可視光線の透過率が 50 % 以上のものであること。
- (4) 前面ガラスは、損傷した場合においても運転者の視野を確保できるものであること。

平成19年度第2回登録試験 二級ガソリン自動車 解答

1	2	3	4	5	6	7	8	9	10
2	3	1	1	2	3	4	2	3	2
11	12	13	14	15	16	17	18	19	20
3	4	3	4	3	3	3	3	1	3
21	22	23	24	25	26	27	28	29	30
3	2	3	4	4	2	2	4	1	4
31	32	33	34	35	36	37	38	39	40
1	1	2	3	3	4	4	4	2	3