

平成 20 年度第 1 回自動車整備技能登録試験〔学科試験〕

第 77 回〔二級ガソリン自動車〕

平成 20 年 10 月 5 日

21 問 題 用 紙

【試験の注意事項】

1. 問題用紙は、開始の合図があるまで開いてはいけません。
2. 卓上計算機は、計算機能だけのものに限って使用を認めます。違反した場合、失格となることがあります。
3. 試験会場の机の上には、筆記用具と卓上計算機以外のものを置いてはいけません。
4. 答案用紙と問題用紙は別になっています。解答は答案用紙(マークシート)に記入して下さい。
5. 試験会場から退場するとき、問題用紙は持ち帰って下さい。

【答案用紙(マークシート)記入上の注意事項】

1. 「受験地」、「回数」、「番号」の欄は、受験票の数字を正確に記入するとともに、該当する数字の○を黒く塗りつぶして下さい。
2. 「生年月日」の欄は、元号は漢字を、年月日はアラビア数字を(1桁の場合は前ゼロを入れて、例えば1年2月8日は、010208)正確に記入するとともに、該当する数字の○を黒く塗りつぶして下さい。
3. 「氏名(フリガナ)」の欄は、漢字は楷書で、フリガナはカタカナで、正確かつ明瞭に記入して下さい。
4. 「性別」、「修了した養成施設等」の欄は、該当する数字の○を黒く塗りつぶして下さい。  
ただし、「① 一種養成施設」は、自動車整備学校、職業能力開発校(職業訓練校)及び高等学校等で今回受験する試験と同じ種類の自動車整備士の養成課程を修了した者。  
「② 二種養成施設」は、自動車整備振興会・自動車整備技術講習所において今回受験する試験と同じ種類の自動車整備士の講習を修了した者。  
「③ その他」は、前記①、②以外の者、また、実技試験免除期間(卒業又は修了後2年間)を過ぎた者。
5. 解答欄の記入方法
  - (1) 解答は、問題の指示するところから、4つの選択肢の中から**最も適切なもの、又は最も不適切なもの等を1つ**選んで、解答欄の1～4の数字の下の○を黒く塗りつぶして下さい。2つ以上マークするとその問題は不正解となります。
  - (2) 所定欄以外には、マークしたり記入したりしてはいけません。
  - (3) マークは、HBの鉛筆を使用し、黒く塗りつぶして下さい。ボールペン等は使用してはいけません。 良い例 ● 悪い例 ○~~●~~ ○~~●~~ ○~~●~~ ○~~●~~ ○~~●~~(薄い)
  - (4) 訂正する場合は、プラスチック消しゴムできれいに消して下さい。
  - (5) 答案用紙を汚したり、曲げたり、折ったりしないで下さい。

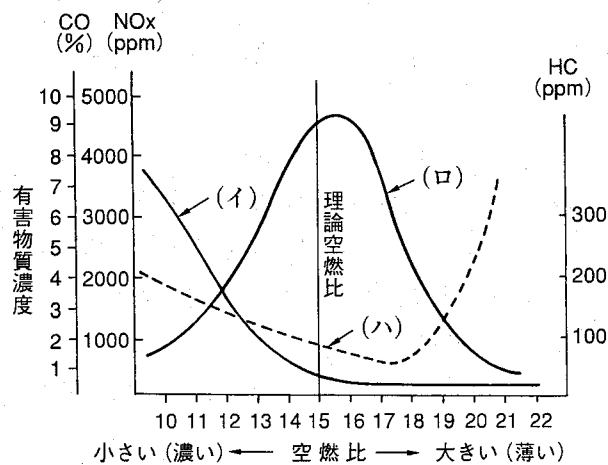
[No. 1] シリンダ・ヘッドとピストンで形成されるスキッシュ・エリアに関する記述として、  
不適切なものは次のうちどれか。

- (1) 吸入混合気に渦流を与えて、最高燃焼ガス温度の上昇を抑制する。
- (2) 吸入混合気に渦流を与えて、火炎伝播速度を速くする。
- (3) スキッシュ・エリアの面積が大きくなるほど渦流の流速は速くなる。
- (4) スキッシュ・エリアの厚み(クリアランス)が大きくなるほど渦流の流速は速くなる。

[No. 2] クランクシャフトのジャーナル・ベアリングのオイル・クリアランスに関する記述として、  
不適切なものは次のうちどれか。

- (1) クランク・ジャーナルとジャーナル・ベアリングとのすき間をオイル・クリアランスという。
- (2) オイル・クリアランスが規定値より小さいと、ベアリングが焼き付きを起こす原因になる。
- (3) プラスチ・ゲージを用いてオイル・クリアランスを測定するとき、クランクシャフトを回転させてはいけない。
- (4) プラスチ・ゲージを用いてオイル・クリアランスを測定したとき、つぶれたゲージの幅が狭いほどクリアランスは小さい。

[No. 3] 図に示す空燃比と排気ガス中の有害物質濃度の関係に関する記述として、下の組み合わせのうち適切なものはどれか。



- (1) 図中の(イ)はCOで、(ロ)はHCである。
- (2) 図中の(イ)はHCで、(ハ)はCOである。
- (3) 図中の(ロ)はNOxで、(ハ)はCOである。
- (4) 図中の(イ)はCOで、(ロ)はNOxである。

〔No. 4〕 可変バルブ・タイミング機構に関する記述として、適切なものは次のうちどれか。

- (1) インレット・バルブの閉じる時期を早くし、高負荷・高速回転時の体積効率を高めている。
- (2) インレット・バルブの閉じる時期を遅くし、高負荷・高速回転時の体積効率を高めている。
- (3) エキゾースト・バルブの閉じる時期を遅くし、アイドル回転の安定化を図っている。
- (4) インレット・バルブの開く時期を早くし、アイドル回転の安定化を図っている。

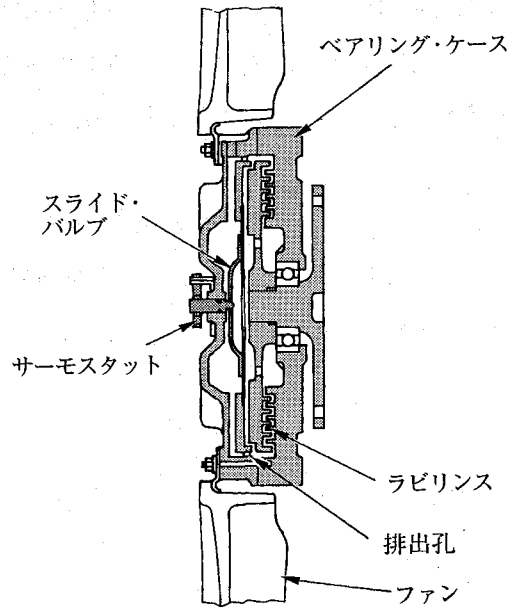
〔No. 5〕 点火順序が1—5—3—6—2—4の4サイクル直列6シリンダ・エンジンの第2シリンダが圧縮上死点にあり、この位置からクランクシャフトを回転方向に回転させ、第4シリンダのバルブをオーバーラップの状態にするために必要な回転角度として、適切なものは次のうちどれか。

- (1) 180°
- (2) 240°
- (3) 360°
- (4) 480°

〔No. 6〕 全流ろ過圧送式潤滑装置及びトロコイド(ロータリ)式オイル・ポンプに関する記述として、適切なものは次のうちどれか。

- (1) オイル・ポンプの回転速度が上昇し、油圧が規定値以上になるとリリーフ・バルブが開き、オイルの一部はオイル・パンへ戻される。
- (2) リリーフ・バルブのスプリングのばね力を弱くすると、潤滑部に送られるオイルの量は増加する。
- (3) リリーフ・バルブのスプリングのばね力を強くすると、オイル・パンに戻されるオイルの量は増加する。
- (4) オイル・ポンプによって吸い上げられたオイルは、オイル・ストレーナに圧送される。

[No. 7] 図に示す粘性式ファン・クラッチの作動に関する次の文章の( )に当てはまるものとして、下の組み合わせのうち適切なものはどれか。



ラジエータ通過後の空気温度が高温から下がって規定値以下になると、サーモスタットと一体のスライド・バルブが流入孔を(イ)。その結果、遠心力の作用によってラビリンス内の粘性油が(ロ)なり、ベアリング・ケースに伝わるトルクが減少してファンの回転速度は低くなる。

- |         |     |
|---------|-----|
| (イ)     | (ロ) |
| (1) 開く  | 多く  |
| (2) 閉じる | 多く  |
| (3) 開く  | 少なく |
| (4) 閉じる | 少なく |

[No. 8] 電子制御式燃料噴射装置のインジェクタのニードル・バルブの作動遅れの原因として、適切なものは次のうちどれか。

- (1) 空燃比が小さい。(濃い)
- (2) バッテリ電圧が低い。
- (3) 燃圧が低い。
- (4) 噴射圧力が低い。

〔No. 9〕 電子制御式燃料噴射装置における燃料噴射量の制御に関する次の文章の( )に当てはまるものとして、下の組み合わせのうち適切なものはどれか。

燃料噴射量の制御は、インジェクタのソレノイド・コイルの(イ)を変え、ニードル・バルブの(ロ)を変えて行う。

(イ) (ロ)

- (1) 電 圧            ストローク
- (2) 電 流            開弁圧力
- (3) 通電時間        開弁時間
- (4) 抵 抗            開弁圧力

〔No. 10〕 過給機のルーツ式スーパ・チャージャに関する記述として、不適切なものは次のうちどれか。

- (1) ドリブン・ロータとドライブ・ロータの回転方向は逆である。
- (2) エンジンのクランク・プーリによりベルトを介して駆動される。
- (3) ロータは、まゆ形の断面をした中空のアルミニウム合金製である。
- (4) ロータ 1 回転につき 1 回の吸入・吐出が行われる。

〔No. 11〕 スタータのアーマチュア・コイルとアーマチュア・コアの絶縁点検で、絶縁抵抗を測定する部位として、適切なものは次のうちどれか。

- (1) コンミュテータとポール・コア間
- (2) コンミュテータとアーマチュア・コア間
- (3) アーマチュア・コイルとブラシ間
- (4) コンミュテータとブラシ間

〔No. 12〕 オルタネータのステータ・コイルの結線方法について、スター(Y)結線とデルタ(三角)結線を比較したときの記述として、適切なものは次のうちどれか。

- (1) スター結線には中性点がない。
- (2) スター結線の方が結線は複雑である。
- (3) スター結線の方が最大出力電流は大きい。
- (4) スター結線の方が低速特性に優れている。

[No. 13] オルタネータのコイルに発生する三相交流の整流に関する記述として、適切なものは次のうちどれか。

- (1) ロータ・コイルに三相交流が誘起されるので、トランジスタを3個用いて三相全波整流を行っている。
- (2) ロータ・コイルに三相交流が誘起されるので、ダイオードを3個用いて三相全波整流を行っている。
- (3) ステータ・コイルに三相交流が誘起されるので、トランジスタを6個用いて三相全波整流を行っている。
- (4) ステータ・コイルに三相交流が誘起されるので、ダイオードを6個用いて三相全波整流を行っている。

[No. 14] 一般に、シリンダ内の燃焼圧力が上死点后約 $10^\circ$ のときに最大となるような点火時期制御に関する記述として、適切なものは次のうちどれか。

- (1) エンジン回転速度が低いときは、点火時期を早くする必要がある。
- (2) エンジン回転速度が変わっても、点火時期は一定に保つ必要がある。
- (3) エンジン回転速度が高いときは、点火時期を早くする必要がある。
- (4) エンジン回転速度が高いときは、点火時期を遅くする必要がある。

[No. 15] 自動車が72 km/hの一定速度で走行しているときの出力が20 kWだった。このときの駆動力として、適切なものは次のうちどれか。

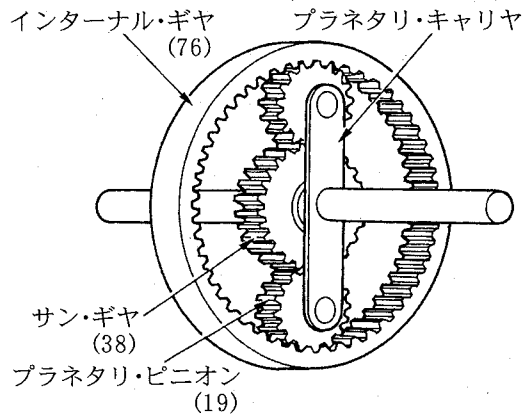
- (1) 10 N
- (2) 100 N
- (3) 1,000 N
- (4) 10,000 N

[No. 16] トルク・コンバータの性能に関する記述として、適切なものは次のうちどれか。

- (1) 速度比は、タービン軸の回転速度とポンプ軸の回転速度を乗じて求めることができる。
- (2) カップリング・レンジにおけるトルク比は、2.0~2.5である。
- (3) 速度比が0からクラッチ・ポイントまでの間をコンバータ・レンジという。
- (4) 速度比が0のときの伝達効率は100%である。

[No. 17] 図に示すプラネタリ・ギヤ・ユニットにおいてインターナル・ギヤを固定し、サン・ギヤを1,500回転させたときのプラネタリ・キャリアの回転数として、適切なものは次のうちどれか。

- (1) 3,000回転
- (2) 1,000回転
- (3) 750回転
- (4) 500回転



[No. 18] 走行中のファイナル・ギヤのリング・ギヤが600回転しているときの駆動輪に関する記述として、適切なものは次のうちどれか。

- (1) 右輪が450回転したとき、左輪は150回転する。
- (2) 右輪が550回転したとき、左輪は650回転する。
- (3) 右輪が550回転したとき、左輪は550回転する。
- (4) 右輪が300回転したとき、左輪は300回転する。

[No. 19] ユニバーサル・ジョイントに関する記述として、不適切なものは次のうちどれか。

- (1) フック・ジョイントは、バーフィールド型ジョイントに比べて、駆動軸と受動軸が作る角度の大きい部分に用いられる。
- (2) バーフィールド型ジョイントは、フック・ジョイントに比べて、駆動軸と受動軸が作る角度の大きい部分に用いられる。
- (3) FF車のドライブ・シャフトには、等速ジョイントが用いられる。
- (4) プロペラ・シャフトには、フック・ジョイントが用いられる。

[No. 20] サスペンションの springs に関する記述として、不適切なものは次のうちどれか。

- (1) エア・springs のばね定数は、荷重が変わると変化する。
- (2) 金属 springs のばね定数は、荷重が変わっても変化しない。
- (3) 金属 springs を用いた自動車のボデーの上下固有振動数は、荷重が変わっても変化しない。
- (4) ばね定数が大きい springs は、小さい springs に比べてばねが硬い。

[No. 21] ローリングに関する次の文章の( )に当てはまるものとして、下の組み合わせのうち適切なものはどれか。

一般に、ロール・センタの位置はボデーの重心より(イ)、また、独立懸架式に比べて車軸懸架式の方が(ロ)。

(イ) (ロ)

- (1) 高く 低い
- (2) 高く 高い
- (3) 低く 低い
- (4) 低く 高い

[No. 22] フロント・ホイール・アライメントのプラス・キャストに関する記述として、適切なものは次のうちどれか。

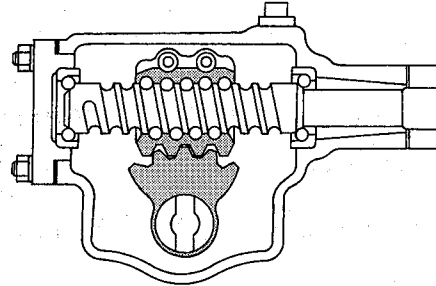
- (1) キャスタを大きくしていくと、旋回時のハンドルの復元力は小さくなる。
- (2) キャスタを大きくしていくと、ハンドルの操作力(操舵力)は小さくなる。
- (3) キャスタを大きくしていくと、キャスト・トレールは大きくなる。
- (4) キャスタを大きくしていくと、キャスト・トレールは小さくなる。



〔No. 23〕 図に示すボール・ナット型のステアリング・ギヤ機構に関する次の文章の( )に当てはまるものとして、下の組み合わせのうち適切なものはどれか。

ステアリング・ホイールを右回転させるとウォーム・シャフトが右ねじのため、ボール・ナットは図の(イ)に動き、これとかみ合っているセクタは(ロ)動く。

- |        |        |
|--------|--------|
| (イ)    | (ロ)    |
| (1) 左側 | 時計回りに  |
| (2) 右側 | 反時計回りに |
| (3) 右側 | 時計回りに  |
| (4) 左側 | 反時計回りに |



〔No. 24〕 油圧式パワー・ステアリング(ロータリ・バルブ式)において、かじ取り感覚(手応え)を作り出しているものとして、適切なものは次のうちどれか。

- (1) パワー・シリンダに通じるオイル通路の面積
- (2) トーション・バーのねじれによる反力
- (3) パワー・シリンダに通じるオイルの油圧
- (4) パワー・ピストンの面積

〔No. 25〕 タイヤの用語に関する記述として、不適切なものは次のうちどれか。

- (1) 動荷重半径は、静荷重半径より小さい。
- (2) タイヤに1 mmの縦たわみを与えるために必要な静的縦荷重を静的縦ばね定数という。
- (3) 静的縦ばね定数が小さいほど路面から受ける衝撃を吸収しやすい。
- (4) 静荷重半径とは、規定の空気圧を充てんし、静止した状態で平板に対し垂直に置き、規定の荷重を加えたときのタイヤの軸中心から接地面までの最短距離をいう。

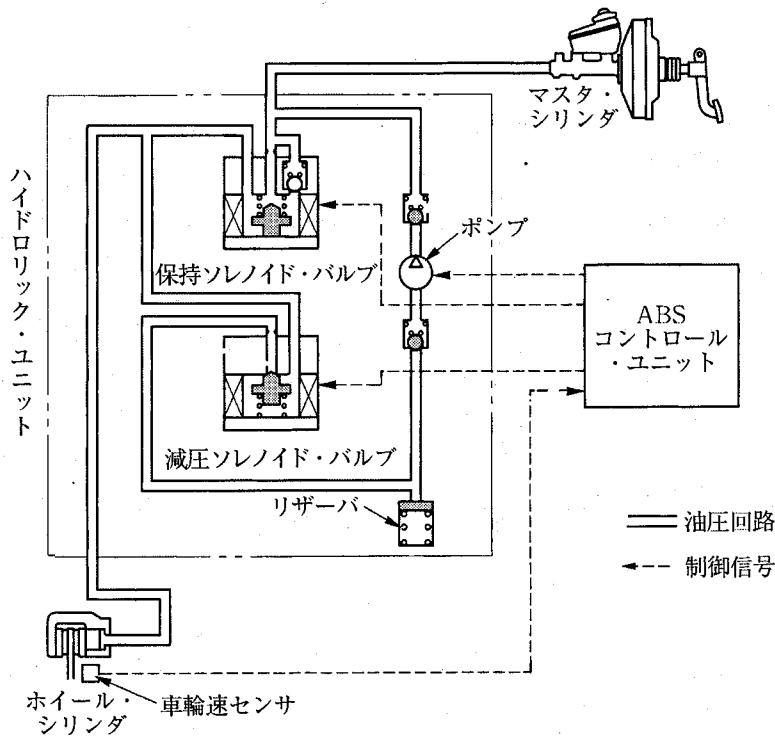
[No. 26] タイヤの呼び「195/65 R 14」のタイヤの断面高さとして、適切なものは次のうちどれか。

- (1) 約 300 mm
- (2) 約 195 mm
- (3) 約 127 mm
- (4) 約 110 mm

[No. 27] ブレーキに関する記述として、不適切なものは次のうちどれか。

- (1) フェード現象が発生すると、ブレーキの引きずりを起こしやすくなる。
- (2) ベーパ・ロックとは、熱のためブレーキ液に気泡が生じ、ブレーキの効きが悪くなることをいう。
- (3) フェード現象とは、熱のためライニング表面の摩擦係数が小さくなり、ブレーキの効きが悪くなることをいう。
- (4) ブレーキ液の沸点の低過ぎは、ベーパ・ロックを起こす原因になる。

[No. 28] 図に示す ABS の保持ソレノイド・バルブと減圧ソレノイド・バルブに関する記述として、不適切なものは次のうちどれか。



- (1) 減圧作動時には、保持ソレノイド・バルブが閉じる。
- (2) 増圧作動時には、保持ソレノイド・バルブが開く。
- (3) 増圧作動時には、減圧ソレノイド・バルブが閉じる。
- (4) 保持作動時には、減圧ソレノイド・バルブが開く。

〔No. 29〕 鉛バッテリーに関する記述として、適切なものは次のうちどれか。

- (1) 電解液の比重は、液温が下がると低くなる。
- (2) 電解液の比重は、放電すると大きく(高く)なる。
- (3) 容量は、電解液の温度によって変化する。
- (4) 陽極板は、放電時には二酸化鉛になる。

〔No. 30〕 インジケータ・ランプとサーミスタ(負特性)を用いたフューエル・レベル・インジケータで燃料が多いときの記述として、適切なものは次のうちどれか。

- (1) サーミスタの温度が高く抵抗が小さいのでインジケータ・ランプは点灯しない。
- (2) サーミスタの温度が高く抵抗が大きいためインジケータ・ランプは点灯しない。
- (3) サーミスタの温度が低く抵抗が小さいのでインジケータ・ランプは点灯しない。
- (4) サーミスタの温度が低く抵抗が大きいためインジケータ・ランプは点灯しない。

〔No. 31〕 ばね定数の単位として、適切なものは次のうちどれか。

- (1) N/mm(ニュートン毎ミリメートル)
- (2) Pa/mm<sup>2</sup>(パスカル毎平方ミリメートル)
- (3) N(ニュートン)
- (4) N・m(ニュートン・メートル)

〔No. 32〕 ガソリンに関する記述として、適切なものは次のうちどれか。

- (1) 直留ガソリンは、オクタン価が高いので自動車用として最も適している。
- (2) 分解ガソリンは、触媒を用いて灯油や軽油などに化学変化を起こさせて熱分解した後、再蒸留してオクタン価を高めている。
- (3) 改質ガソリンは、高オクタン価のガソリンを標準オクタン価のガソリンに転換したものである。
- (4) オクタン価とは、そのガソリンに含まれているイソオクタンの混合割合をいう。

〔No. 33〕 ねじに関する記述として、適切なものは次のうちどれか。

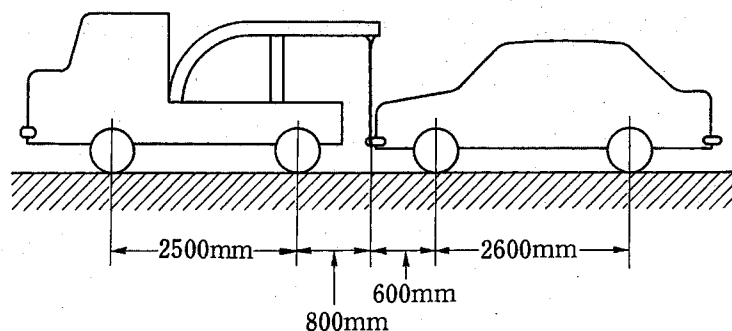
- (1) メートルねじのねじ山の角度は45°である。
- (2) メートル並目ねじは、直径が同じならピッチも同じである。
- (3) 「M 16」と表されるおねじの「16」は、ねじ部分の長さを mm で表している。
- (4) 「M 16 × 1.5」と表されるおねじの「1.5」は、ねじの外径を cm で表している。

〔No. 34〕 故障原因探究に関する記述として、不適切なものは次のうちどれか。

- (1) 効率的な診断を行うには、テストを活用した科学的な診断を行うとともに、視覚や聴覚など人間の感覚を働かせることが重要である。
- (2) 的確な問診には、何が、いつから、どんな状況で、どのくらい、どうなったかなどについて、使用者から故障の現象や状況を詳しく聞き取ることが重要である。
- (3) 現象の確認は、実車で症状を確認して問診で推理したものの裏付けを取ることであり、先入観を持たずに現象の事実を正しく観察することが重要である。
- (4) 実際に不具合が発生してフェイルセーフ機能が働くと必ず故障現象として現れるので、自己診断システムの故障コードの確認は必ずしも必要としない。

〔No. 35〕 図に示す方法で前軸荷重 8,000 N の乗用車をつり上げたとき、レッカー車のワイヤにかかる荷重として、適切なものは次のうちどれか。ただし、つり上げによる重心の移動はないものとする。

- (1) 2,000 N
- (2) 4,800 N
- (3) 6,000 N
- (4) 6,500 N



〔No. 36〕 「道路運送車両法」に照らし、自動車の点検及び整備の義務に関する次の文章の( )に当てはまるものとして、下の組み合わせのうち適切なものはどれか。

自動車の(イ)は、自動車の点検をし、及び必要に応じ整備をすることにより、当該自動車を(ロ)に適合するように維持しなければならない。

- |         |      |
|---------|------|
| (イ)     | (ロ)  |
| (1) 使用者 | 保安基準 |
| (2) 使用者 | 点検基準 |
| (3) 所有者 | 保安基準 |
| (4) 所有者 | 点検基準 |

〔No. 37〕 「道路運送車両法」に照らし、国土交通大臣が行う自動車の検査の種別として、不適切なもの  
は次のうちどれか。

- (1) 予備検査
- (2) 分解整備検査
- (3) 臨時検査
- (4) 構造等変更検査

〔No. 38〕 「自動車点検基準」に照らし、乗車定員 5 人の自家用小型乗用車(貸渡自動車を除く。)の点  
検整備記録簿の保存期間として、適切なものは次のうちどれか。

- (1) 6 か月
- (2) 1 年
- (3) 2 年
- (4) 3 年

〔No. 39〕 「道路運送車両の保安基準」及び「道路運送車両の保安基準の細目を定める告示」に照らし、  
次の文章の( )に当てはまるものとして、適切なものは次のうちどれか。

最高速度が 100 km/h の四輪自動車の走行用前照灯の数は、( )であること。

- (1) 2 個
- (2) 2 個以下
- (3) 4 個以下
- (4) 2 個又は 4 個

〔No. 40〕 「道路運送車両の保安基準」及び「道路運送車両の保安基準の細目を定める告示」に照らし、  
後退灯の点灯が確認できる距離の基準として、適切なものは次のうちどれか。

- (1) 夜間にその後方 50 m
- (2) 夜間にその後方 100 m
- (3) 昼間にその後方 100 m
- (4) 昼間にその後方 150 m

平成20年度第1回登録試験 二級ガソリン自動車 解答

1	2	3	4	5	6	7	8	9	10
4	4	4	2	4	1	4	2	3	4
11	12	13	14	15	16	17	18	19	20
2	4	4	3	3	3	4	2	1	3
21	22	23	24	25	26	27	28	29	30
4	3	3	2	1	3	1	4	3	4
31	32	33	34	35	36	37	38	39	40
1	2	2	4	4	1	2	3	4	3