

平成 20 年度第 2 回自動車整備技能登録試験〔学科試験〕

第 78 回〔二級ガソリン自動車〕

平成 21 年 3 月 22 日

21 問 題 用 紙

【試験の注意事項】

1. 問題用紙は、開始の合図があるまで開いてはいけません。
2. 卓上計算機は、計算機能だけのものに限って使用を認めます。違反した場合、失格となることがあります。
3. 試験会場の机の上には、筆記用具と卓上計算機以外のものを置いてはいけません。
4. 答案用紙と問題用紙は別になっています。解答は答案用紙(マークシート)に記入して下さい。
5. 試験会場から退場するとき、問題用紙は持ち帰って下さい。

【答案用紙(マークシート)記入上の注意事項】

1. 「受験地」、「回数」、「番号」の欄は、受験票の数字を正確に記入するとともに、該当する数字の○を黒く塗りつぶして下さい。
2. 「生年月日」の欄は、元号は漢字を、年月日はアラビア数字を(1桁の場合は前ゼロを入れて、例えば1年2月8日は、010208)正確に記入するとともに、該当する数字の○を黒く塗りつぶして下さい。
3. 「氏名(フリガナ)」の欄は、漢字は楷書で、フリガナはカタカナで、正確かつ明瞭に記入して下さい。

4. 「性別」、「修了した養成施設等」の欄は、該当する数字の○を黒く塗りつぶして下さい。

ただし、「① 一種養成施設」は、自動車整備学校、職業能力開発校(職業訓練校)及び高等学校等で今回受験する試験と同じ種類の自動車整備士の養成課程を修了した者。

「② 二種養成施設」は、自動車整備振興会・自動車整備技術講習所において今回受験する試験と同じ種類の自動車整備士の講習を修了した者。

「③ その他」は、前記①、②以外の者、また、実技試験免除期間(卒業又は修了後2年間)を過ぎた者。

5. 解答欄の記入方法

- (1) 解答は、問題の指示するところから、4つの選択肢の中から**最も適切なもの、又は最も不適切なもの等を1つ**選んで、解答欄の1～4の数字の下の○を黒く塗りつぶして下さい。2つ以上マークするとその問題は不正解となります。
- (2) 所定欄以外には、マークしたり記入したりしてはいけません。
- (3) マークは、HBの鉛筆を使用し、黒く塗りつぶして下さい。ボールペン等は使用してはいけません。 良い例 ● 悪い例 ○ ⊗ ⊘ ⊕ ⊖ ●(薄い)
- (4) 訂正する場合は、プラスチック消しゴムできれいに消して下さい。
- (5) 答案用紙を汚したり、曲げたり、折ったりしないで下さい。

〔No. 1〕 シリンダ壁の油膜が切れてピストン・リングとシリンダ壁が直接接触し、ピストン・リングやシリンダの表面に引っかき傷ができる現象として、適切なものは次のうちどれか。

- (1) スカッフ
- (2) スティック
- (3) フラッタ
- (4) オフセット

〔No. 2〕 クランクシャフトのジャーナル・ベアリングに関する用語として、不適切なものは次のうちどれか。

- (1) 肉厚
- (2) 張り
- (3) クラッシュ・ハイト
- (4) オーバサイズ

〔No. 3〕 クランクシャフトにおけるトーショナル・ダンパの機能に関する記述として、適切なものは次のうちどれか。

- (1) クランクシャフトの軸方向の振動を吸収する。
- (2) クランクシャフトのバランス・ウェイトの重さを軽減する。
- (3) クランクシャフトのねじり振動を吸収する。
- (4) クランクシャフトの剛性を高める。

〔No. 4〕 可変バルブ・タイミング機構に関する記述として、適切なものは次のうちどれか。

- (1) インレット・バルブの閉じる時期を早くし、高速回転時の体積効率を高めている。
- (2) インレット・バルブの閉じる時期を遅くし、高速回転時の体積効率を高めている。
- (3) エキゾースト・バルブの閉じる時期を遅くし、アイドル回転の安定化を図っている。
- (4) インレット・バルブの開く時期を早くし、アイドル回転の安定化を図っている。

〔No. 5〕 点火順序が1—4—2—6—3—5の4サイクル直列6シリンダ・エンジンの第2シリンダが圧縮上死点にあり、この位置からクランクシャフトを回転方向に300°回転させたとき、燃焼行程の下死点にあるシリンダとして、適切なものは次のうちどれか。

- (1) 第1シリンダ
- (2) 第2シリンダ
- (3) 第4シリンダ
- (4) 第6シリンダ

〔No. 6〕 トロコイド(ロータリ)式オイル・ポンプに関する記述として、適切なものは次のうちどれか。

- (1) インナ・ロータの歯とアウト・ロータの歯によってできる空間の負圧により、オイルが吸入される。
- (2) インナ・ロータとアウト・ロータの回転中心は同じである。
- (3) アウト・ロータが駆動されることにより、インナ・ロータが回される。
- (4) インナ・ロータの遠心力によってオイルが圧送される。

〔No. 7〕 ワックス・ペレット型サーモスタットに関する記述として、不適切なものは次のうちどれか。

- (1) 冷却水温度が高くなると、固体のワックスが液体となって膨張する。
- (2) スピンドルとペレットは、ねじにより固定されている。
- (3) 冷却水温度が低いときは、スプリングのばね力によってバルブが閉じている。
- (4) スピンドルは、ケースに固定されている。

〔No. 8〕 電子制御式燃料噴射装置において、始動時噴射時間を決定するために必要なセンサとして、適切なものは次のうちどれか。

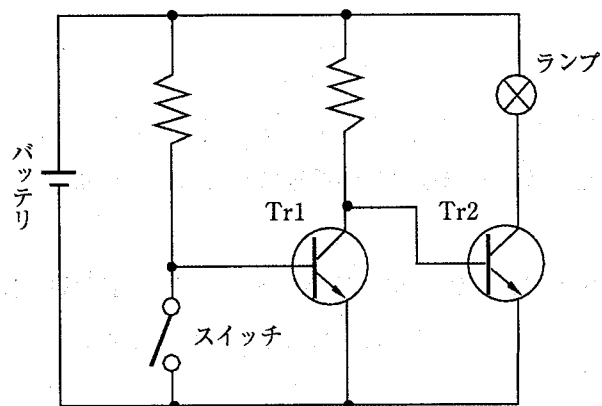
- (1) クランク角センサ
- (2) エア・フロー・メータ
- (3) スロットル・ポジション・センサ
- (4) 水温センサ

〔No. 9〕 電子制御式燃料噴射装置のセンサに関する記述として、適切なものは次のうちどれか。

- (1) カム角センサは、エンジン回転速度を検出している。
- (2) O_2 センサに用いられるジルコニア素子は高温で作動し、大気と排気ガスの酸素濃度差が大きいときには、小さいときに比べて大きな起電力を発生する。
- (3) 熱線式エア・フロー・メータの温度補償抵抗体は、発熱抵抗体の温度が規定値を超えないようにする働きをする。
- (4) バキューム・センサは、インレット・マニホールドの圧力と大気圧との圧力差を電圧値に置き換えている。

〔No. 10〕 図に示す回路において、スイッチを閉じたときの各部品の作動状態として、適切なものは次のうちどれか。

- | | Tr1 | Tr2 | ランプ |
|-----|-----|-----|-----|
| (1) | ON | ON | 消 灯 |
| (2) | ON | OFF | 点 灯 |
| (3) | OFF | ON | 点 灯 |
| (4) | OFF | OFF | 消 灯 |



〔No. 11〕 点火時期制御の必要性について、次の文章の()に当てはまるものとして、適切なものはどれか。

一般に、クランク角度で上死点後約 10° のときにシリンダ内の燃焼圧力が最大になればエンジンの出力も最大になるので、エンジン回転速度が()必要がある。

- (1) 低いときは点火時期を早める
- (2) 変っても点火時期を一定に保つ
- (3) 高いときは点火時期を早める
- (4) 高いときは点火時期を遅くする

〔No. 12〕 高熱価型スパーク・プラグに関する記述として、不適切なものは次のうちどれか。

- (1) ガス・ポケットの容積が大きい。
- (2) 冷え型と呼ばれる。
- (3) 碍子脚部^{がいし}が短い。
- (4) コールド・タイプと呼ばれる。

〔No. 13〕 スタータの出力特性に関する記述として、不適切なものは次のうちどれか。

- (1) アーマチュア・コイルに流れる電流は、ピニオンの回転速度がゼロのときに最大となる。
- (2) スタータの駆動トルクは、ピニオンの回転速度の上昇とともに大きくなる。
- (3) スタータの駆動トルクは、アーマチュア・コイルに流れる電流の大きさにほぼ比例する。
- (4) スタータの回転速度が高くなると、アーマチュア・コイルに発生する逆起電力が大きくなるのでアーマチュア・コイルに流れる電流が減少する。

[No. 14] オルタネータのステータ・コイルの結線方法において、スター(Y)結線とデルタ(三角)結線を比較したときの記述として、**不適切なものは次のうちどれか。**

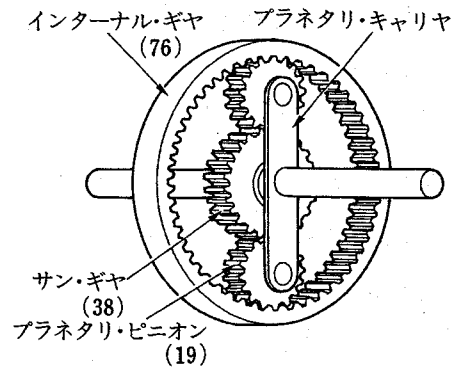
- (1) スター結線には中性点がある。
- (2) スター結線の方が結線が簡単である。
- (3) デルタ結線の方が出力電流が小さい。
- (4) スター結線の方が低速特性に優れている。

[No. 15] 12V用の鉛バッテリーを5時間率放電電流で放電したときの1セル当たりの放電終止電圧として、**適切なものは次のうちどれか。**

- (1) 1.65 V
- (2) 1.75 V
- (3) 1.85 V
- (4) 1.95 V

[No. 16] 図に示すプラネタリ・ギヤ・ユニットでプラネタリ・キャリアを固定し、サン・ギヤを800回転させたときのインターナル・ギヤの回転数として、**適切なものは次のうちどれか。**
ただし、()内の数値はギヤの歯数を示す。

- (1) 1600回転
- (2) 1200回転
- (3) 400回転
- (4) 200回転



[No. 17] 油圧式クラッチで、クラッチの切れが悪い原因として、**適切なものは次のうちどれか。**

- (1) 油圧系統にエアが混入している。
- (2) クラッチ・ディスクのダンパ・スプリングが衰損している。
- (3) クラッチ・フェーシングが表面硬化している。
- (4) クラッチ・スプリングが衰損している。

〔No. 18〕 FR車のファイナル・ギヤにおいて、スパイラル・ベベル・ギヤと比べたときのハイポイド・ギヤの特徴に関する記述として、適切なものは次のうちどれか。

- (1) プロペラ・シャフトの位置を低くすることはできない。
- (2) 車両の重心を低くすることができる。
- (3) 乗用車には用いられていない。
- (4) 大型トラックには用いられていない。

〔No. 19〕 摩擦式自動差動制限型ディファレンシャルの差動制限時の機能として、適切なものは次のうちどれか。

- (1) 左右の駆動輪の駆動力を常に等しくする。
- (2) 左右の駆動輪の回転速度を常に等しくする。
- (3) 左右の駆動輪の低回転側から高回転側に駆動力を伝える。
- (4) 左右の駆動輪の高回転側から低回転側に駆動力を伝える。

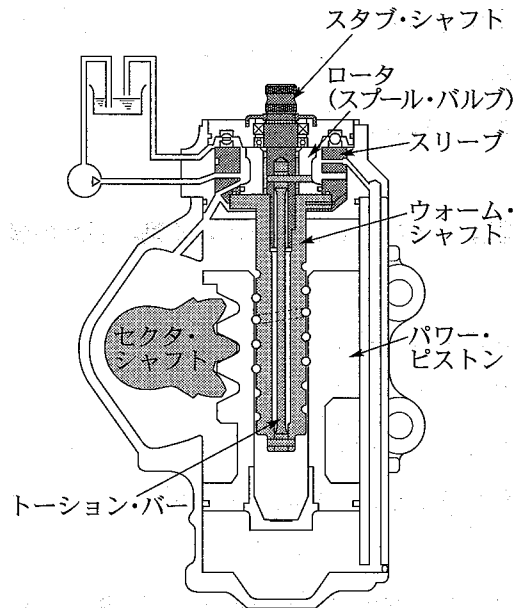
〔No. 20〕 サスペンションのスプリングに関する記述として、適切なものは次のうちどれか。

- (1) リーフ・スプリング(1枚)のばね定数は、荷重が大きくなると小さくなる。
- (2) リーフ・スプリング(1枚)のばね定数は、荷重が大きくなっても変わらない。
- (3) エア・スプリングのばね定数は、荷重が大きくなってもレベリング・バルブの作用により変わらない。
- (4) エア・スプリングのばね定数は、荷重が大きくなるとレベリング・バルブの作用により小さくなる。

〔No. 21〕 自動車は旋回するとき、コーナリング・フォースがタイヤのスリップ・アングルに比例して増加する範囲として、適切なものは次のうちどれか。

- (1) スリップ・アングルが約 20° 以下の範囲
- (2) スリップ・アングルが約 15° 以下の範囲
- (3) スリップ・アングルが約 10° 以下の範囲
- (4) スリップ・アングルが約 5° 以下の範囲

[No. 22] 図に示す油圧式パワー・ステアリング(ロータリ・バルブ式)に関する記述として、不適切なものは次のうちどれか。



- (1) スタブ・シャフトとウォーム・シャフトは、トーション・バーにより結合されている。
- (2) ハンドルの操舵力は、ウォーム・シャフト、トーション・バー、スタブ・シャフトの順に伝達される。
- (3) スリーブは、ウォーム・シャフトに固定されている。
- (4) ロータ(スプール・バルブ)は、スタブ・シャフトに固定されている。

[No. 23] ローリングに関する記述として、不適切なものは次のうちどれか。

- (1) ロール・センタを一定とした場合、重心の低い自動車に比べて高い自動車の方がローリングの角度は大きくなる。
- (2) フロントとリアのロール・センタを結んだ直線を、ローリング・アキシスという。
- (3) シャシ・スプリングのばね定数を小さくするほど、ローリングの角度は小さくなる。
- (4) 重心とロール・センタの距離が大きい自動車ほど、ローリングの角度は大きくなる。

[No. 24] プロペラ・シャフトに関する記述として、不適切なものは次のうちどれか。

- (1) プロペラ・シャフトに不具合があると、走行中のボデー振動や発進時及び惰行時の異音となって現れることが多い。
- (2) プロペラ・シャフトの曲がりの点検には、定盤とシックネス・ゲージが用いられる。
- (3) プロペラ・シャフトのアンバランスは、振動発生の大きな原因となる。
- (4) プロペラ・シャフトの振れは、ディファレンシャルのコンパニオン・フランジの取り付け面の不良による場合も考えられるので、プロペラ・シャフトを取り付けた状態でも点検する必要がある。

〔No. 25〕 タイヤの扁平比を求める式として、適切なものは次のうちどれか。

- (1) タイヤの外径÷タイヤの内径
- (2) タイヤの内径÷タイヤの断面幅
- (3) タイヤの断面幅÷タイヤの断面高さ
- (4) タイヤの断面高さ÷タイヤの断面幅

〔No. 26〕 ホイール・アライメントに関する記述として、適切なものは次のうちどれか。

- (1) キング・ピン・オフセットを大きくするほど、ハンドルが取られにくくなる。
- (2) キャスタ・トレールを小さくするほど、直進性がよくなる。
- (3) マイナス・キャンバには、旋回時の外側のタイヤのグリップ力を高める働きがある。
- (4) トーインを大きくするほど、キング・ピン・オフセットは大きくなる。

〔No. 27〕 リーディング・トレーリング・シュー式ブレーキに関する記述として、適切なものは次のうちどれか。

- (1) 前進時の制動力は、後退時より大きい。
- (2) 前進時には、二つのブレーキ・シューがリーディング・シューとして働く。
- (3) 後退時の制動力は、前進時より大きい。
- (4) 自己倍力作用を生じるブレーキ・シューは、前進時と後退時では異なる。

〔No. 28〕 制動時にタイヤと路面間の摩擦係数が最大となるときのタイヤのスリップ率として、適切なものは次のうちどれか。

- (1) 約 10 %
- (2) 約 20 %
- (3) 約 30 %
- (4) 約 40 %

〔No. 29〕 エア・コンディショナで、高温、高圧の液状の冷媒を冷房負荷に応じてエバポレータに供給できるように一時的に蓄え、かつ、冷媒中のガスと液とを分離する役目をする部品として、適切なものは次のうちどれか。

- (1) コンデンサ
- (2) コンプレッサ
- (3) レシーバ
- (4) エキスパンション・バルブ

〔No. 30〕 EGR 装置の目的として、適切なものは次のうちどれか。

- (1) クランクケース内に吹きぬけたガスを再び燃焼室に戻し、最高燃焼ガス温度を上げて NO_x を低減させる。
- (2) 不活性な排気ガスの一部を吸入混合気に混合させ、最高燃焼ガス温度を下げて NO_x を低減させる。
- (3) 触媒の酸化作用を利用し、最高燃焼ガス温度を上げて NO_x を低減させる。
- (4) 燃料蒸発ガスをインレット・マニホールドに供給し、最高燃焼ガス温度を下げて NO_x を低減させる。

〔No. 31〕 自動車に働く空気抵抗に関する記述として、適切なものは次のうちどれか。

- (1) 空気抵抗は、自動車の前面投影面積及び速度(対気速度)の 2 乗に比例する。
- (2) 空気抵抗は、加速度及び自動車の前面投影面積の 2 乗に比例する。
- (3) 空気抵抗は、自動車の前面投影面積及び自動車の総重量(総荷重)に比例する。
- (4) 空気抵抗は、自動車の前面投影面積とエンジンの最大軸トルクによって決まる。

〔No. 32〕 1 W(ワット)に相当するものとして、適切なものは次のうちどれか。

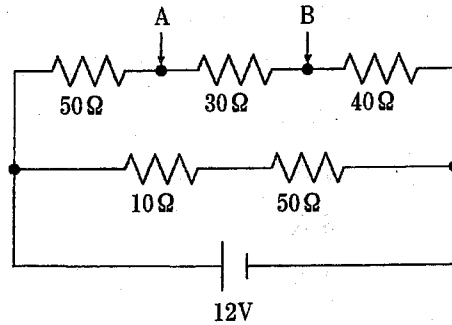
- (1) 1 N/mm(ニュートン毎ミリメートル)
- (2) 1 J/s(ジュール毎秒)
- (3) 1 N/m²(ニュートン毎平方メートル)
- (4) 1 N・m(ニュートン・メートル)

〔No. 33〕 グリースに関する記述として、適切なものは次のうちどれか。

- (1) グリースは使用中にせん断を受け、一般に硬化する傾向がある。
- (2) 空気中に長期間放置したり高温で使用したりすると酸化し、その結果、軟化又は硬化する。
- (3) 高温の箇所には、比較的ちょう度の大きい(軟化しやすい)機械的安定性の低いものを用いる。
- (4) 高温の箇所で使用すると、グリース組織から多量の油分が分離するので軸受の寿命が長くなる。

[No. 34] 図に示す回路において A, B 間の電圧として、適切なものは次のうちどれか。ただし、バッテリー及び配線等の抵抗はないものとする。

- (1) 0.75 V
- (2) 1.20 V
- (3) 2.25 V
- (4) 3.00 V



[No. 35] 次の諸元を有するトラックの最大積載時の前軸荷重について、適切なものは次のうちどれか。ただし、乗員 1 人当たりの荷重は 550 N で、その荷重は前軸上に作用し、また、積載物の荷重は荷台に等分布にかかるものとする。

ホイールベース	5,600 mm	乗車定員	3 人
空車時前軸荷重	35,900 N	荷台内側長さ	6,900 mm
空車時後軸荷重	29,400 N	リヤ・オーバハング	2,650 mm
最大積載荷重	70,000 N	(荷台内側まで)	

- (1) 45,900 N
- (2) 47,550 N
- (3) 80,675 N
- (4) 90,675 N

[No. 36] 「道路運送車両法施行規則」に照らし、自動車分解整備事業の認証を受けた事業場ごとに必要な分解整備及び分解整備記録簿の記載に関する事項を統括管理する者として、適切なものは次のうちどれか。

- (1) 整備管理者
- (2) 自動車検査員
- (3) 整備主任者
- (4) 整備監督者

〔No. 37〕 「道路運送車両法施行規則」に照らし、次の文章の()に当てはまるものとして、下の組み合わせのうち適切なものはどれか。

自動車の分解整備に従事する従業員(整備主任者を含む。)の人数が(イ)の自動車分解整備事業の認証を受けた事業場には、自動車整備士の技能検定に合格した者が(ロ)以上いること。

- | (イ) | (ロ) |
|---------|-----|
| (1) 5人 | 1人 |
| (2) 9人 | 3人 |
| (3) 17人 | 4人 |
| (4) 21人 | 5人 |

〔No. 38〕 「道路運送車両法」に照らし、自動車検査証の有効期間の満了後も当該自動車を使用しようとするときに受けなければならない国土交通大臣が行う自動車の検査の種別として、適切なものは次のうちどれか。

- (1) 予備検査
- (2) 継続検査
- (3) 臨時検査
- (4) 構造等変更検査

〔No. 39〕 「道路運送車両の保安基準」及び「道路運送車両の保安基準の細目を定める告示」に照らし、最高速度が100 km/hの小型乗用自動車の空気入ゴムタイヤの滑り止めの溝の深さの基準として、適切なものは次のうちどれか。

- (1) 1.2 mm以上の深さを有すること
- (2) 1.4 mm以上の深さを有すること
- (3) 1.6 mm以上の深さを有すること
- (4) 1.8 mm以上の深さを有すること

〔No. 40〕 「道路運送車両の保安基準」及び「道路運送車両の保安基準の細目を定める告示」に照らし、前方に備える方向指示器の点灯が確認できる距離の基準として、適切なものは次のうちどれか。

- (1) 夜間において、方向の指示を表示する方向100 m
- (2) 夜間において、方向の指示を表示する方向150 m
- (3) 昼間において、方向の指示を表示する方向100 m
- (4) 昼間において、方向の指示を表示する方向150 m

平成20年度第2回登録試験 二級ガソリン自動車 解答

1	2	3	4	5	6	7	8	9	10
1	4	3	2	4	1	2	4	2	3
11	12	13	14	15	16	17	18	19	20
3	1	2	3	2	3	1	2	4	2
21	22	23	24	25	26	27	28	29	30
4	2	3	2	4	3	4	2	3	2
31	32	33	34	35	36	37	38	39	40
1	2	2	4	2	3	2	2	3	3