

平成 21 年度第 2 回自動車整備技能登録試験〔学科試験〕

第 80 回〔二級ガソリン自動車〕

平成 22 年 3 月 21 日

21 問 題 用 紙

【試験の注意事項】

1. 問題用紙は、開始の合図があるまで開いてはいけません。
2. 卓上計算機は、計算機能だけのものに限って使用を認めます。違反した場合、失格となる場合があります。
3. 試験会場の机の上には、筆記用具と卓上計算機以外のものを置いてはいけません。
4. 答案用紙と問題用紙は別になっています。解答は答案用紙(マークシート)に記入して下さい。
5. 試験会場から退場するとき、問題用紙は持ち帰って下さい。

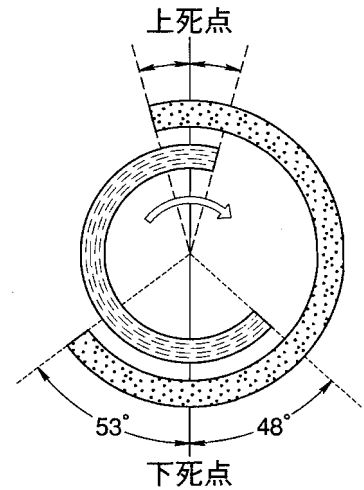
【答案用紙(マークシート)記入上の注意事項】

1. 「受験地」、「回数」、「番号」の欄は、受験票の数字を正確に記入するとともに、該当する数字の○を黒く塗りつぶして下さい。
2. 「生年月日」の欄は、元号は漢字を、年月日はアラビア数字を(1桁の場合は前にゼロを入れて、例えば1年2月8日は、010208)正確に記入するとともに、該当する数字の○を黒く塗りつぶして下さい。
3. 「氏名(フリガナ)」の欄は、漢字は楷書で、フリガナはカタカナで、正確かつ明瞭に記入して下さい。
4. 「性別」、「修了した養成施設等」の欄は、該当する数字の○を黒く塗りつぶして下さい。
ただし、「① 一種養成施設」は、自動車整備専門学校、職業能力開発校(職業訓練校)及び高等学校等で今回受験する試験と同じ種類の自動車整備士の養成課程を修了して2年以内の者。
「② 二種養成施設」は、自動車整備振興会・自動車整備技術講習所において今回受験する試験と同じ種類の自動車整備士の講習を修了して2年以内の者。
「③ その他」は、前記①、②以外の者、または、実技試験免除期間(卒業又は修了後2年間)を過ぎた者。
5. 解答欄の記入方法
 - (1) 解答は、問題の指示するところから、4つの選択肢の中から**最も適切なもの、又は最も不適切なもの等を1つ**選んで、解答欄の1～4の数字の下の○を黒く塗りつぶして下さい。2つ以上マークするとその問題は不正解となります。
 - (2) 所定欄以外には、マークしたり記入したりしてはいけません。
 - (3) マークは、HBの鉛筆を使用し、黒く塗りつぶして下さい。ボールペン等は使用してはいけません。 良い例 ● 悪い例 ○ ⊗ ⊙ ⊖ ●(薄い)
 - (4) 訂正する場合は、プラスチック消しゴムできれいに消して下さい。
 - (5) 答案用紙を汚したり、曲げたり、折ったりしないで下さい。

〔No. 1〕 図に示す4サイクル・エンジンのバルブ・タイミング・ダイヤグラムにおいて、下記に示す諸元のオーバーラップの角度として、適切なものは次のうちどれか。

インレット・バルブの開いている角度	247°
エキゾースト・バルブの開いている角度	245°

- (1) 18°
- (2) 25°
- (3) 31°
- (4) 45°



〔No. 2〕 シリンダ・ヘッドとピストンで形成されるスキッシュ・エリアに関する記述として、不適切なものは次のうちどれか。

- (1) スキッシュ・エリアの面積が大きくなるほど渦流の流速は速くなる。
- (2) 吸入混合気に渦流を与えて、燃焼時間の短縮を図ることで最高燃焼ガス温度の上昇を抑制する。
- (3) 吸入混合気に渦流を与えて、火炎伝播速度を速くする。
- (4) スキッシュ・エリアの厚み(クリアランス)が大きくなるほど渦流の流速は速くなる。

〔No. 3〕 熱効率に関する記述として、不適切なものは次のうちどれか。

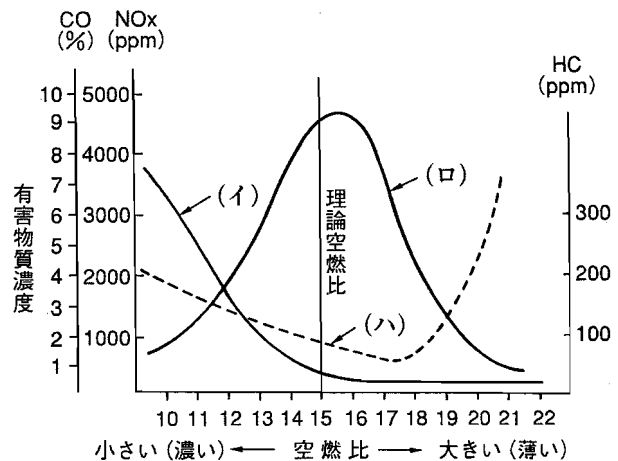
- (1) 理論熱効率とは、理論サイクルにおいて仕事に変えることのできる熱量と、供給する熱量との割合をいう。
- (2) 図示熱効率とは、実際にエンジンのクランクシャフトから得られる軸出力をいう。
- (3) 図示仕事とは、シリンダ内の作動ガスがピストンに与えた仕事をいう。
- (4) 正味熱効率とは、一般に内燃機関の熱効率のことをいい、正味仕事率から算出した仕事を熱量に換算したものと、動力を得るために使った燃料の総熱量との割合をいう。

〔No. 4〕 クランクシャフトに関する記述として、適切なものは次のうちどれか。

- (1) クランクシャフトの材料には、軽量化を図るためアルミニウム合金が用いられるのが一般的である。
- (2) 直列型4シリンダ・エンジンの場合、クランク・ジャーナルの総数は4個である。
- (3) V型8シリンダ・エンジンの場合、クランク・ジャーナルの総数は7個である。
- (4) 耐摩耗性を向上させるため、クランク・ピン部及びクランク・ジャーナル部には表面硬化処理加工が施されている。

[No. 5] 図に示す空燃比と排気ガス中の有害物質濃度の関係として、下の(イ)～(ハ)の組み合わせのうち、適切なものはどれか。

- | (イ) | (ロ) | (ハ) |
|---------|-----|-----|
| (1) CO | HC | NOx |
| (2) CO | NOx | HC |
| (3) HC | CO | NOx |
| (4) NOx | CO | HC |



[No. 6] 点火順序が1—5—3—6—2—4の4サイクル直列6シリンダ・エンジンの第3シリンダが圧縮上死点にあり、この位置からクランクシャフトを回転方向に回転させ、第6シリンダのバルブをオーバーラップの上死点状態にするために必要な回転角度として、適切なものは次のうちどれか。

- (1) 180°
- (2) 240°
- (3) 480°
- (4) 540°

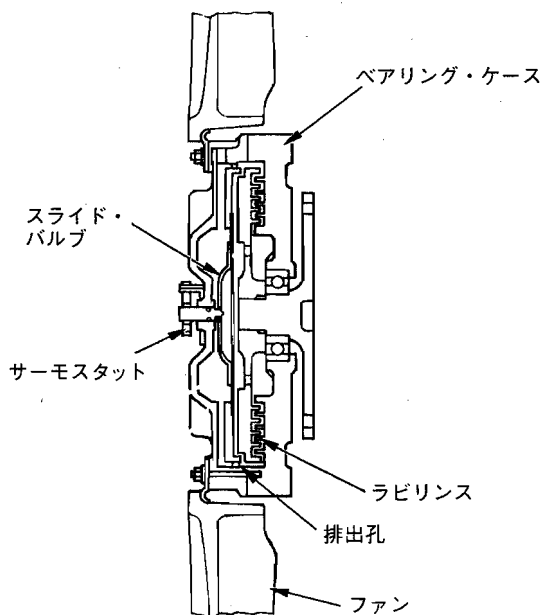
[No. 7] NOxの低減策に関する記述として、不適切なものは次のうちどれか。

- (1) 減速時、排気系統への空気導入により、未燃焼ガスの燃焼を促進させると共に、触媒により酸化促進を図る。
- (2) バルブ・タイミングの変更や、EGR装置を使って、不活性な排気ガスを一定量だけ吸気側に導入し、最高燃焼ガス温度を下げる。
- (3) 燃焼室の形状を改良し、混合気に渦流等を与えて燃焼を速め、最高燃焼ガス温度の時間を短くする。
- (4) 空燃比制御装置により、理論空燃比付近の狭い領域に空燃比を制御し、理論空燃比領域で有効に作用する三元触媒を使って排気ガス中のNOxを還元する。

〔No. 8〕 図に示す粘性式ファン・クラッチの作動に関する次の文章の(イ)～(ハ)に当てはまるものとして、下の組み合わせのうち、適切なものはどれか。

ラジエータ通過後の空気温度が高温から下がって規定値以下になると、サーモスタットと一体のスライド・バルブが流入孔を(イ)。その結果、遠心力の作用によってラビリンス内の粘性油が(ロ)なり、ベアリング・ケースに伝わるトルクが(ハ)してファンの回転速度は低くなる。

- | | (イ) | (ロ) | (ハ) |
|-----|-----|-----|-----|
| (1) | 閉じる | 少なく | 減少 |
| (2) | 閉じる | 多く | 減少 |
| (3) | 開く | 多く | 増加 |
| (4) | 閉じる | 少なく | 増加 |



〔No. 9〕 冷却装置に関する記述として、適切なものは次のうちどれか。

- (1) プレッシュャ型ラジエータ・キャップは、冷却系統内の圧力を冷間時には大気圧よりも高く保ち、温間時には大気圧に近づける働きをする。
- (2) 薄型のラジエータでは、フィン・ピッチを狭くしてフィンを多くすることで、放熱面積を大きくしている。
- (3) ワックス・ペレット型サーモスタットでは、ワックスが漏れるとバルブは開いたままになる。
- (4) ワックス・ペレット型サーモスタットは、冷却水温の上昇によりペレット内のワックスが収縮することを利用してバルブを開く。

〔No. 10〕 電子制御式燃料噴射装置に関する記述として、不適切なものは次のうちどれか。

- (1) 電圧制御式の高抵抗型インジェクタでは、寿命を長く保つために、抵抗の大きい導線を使用し、電流を小さくして発熱を防止している。
- (2) 電圧制御式のインジェクタは、噴射信号がONになると、電流が流れ始めてインジェクタが完全に駆動されるまでには、わずかに時間がかかる。
- (3) 吸気温度補正は、吸入空気温度による吸入空気密度の差から空燃比のずれが生じるため、吸気温度センサからの信号により噴射量を補正する。
- (4) D ジェトロニック方式の基本噴射時間は、エア・フロー・メータで検出した吸入空気量と、クランク角センサにより検出したエンジン回転速度によって決定される。

〔No. 11〕 過給機のルーツ式スーパ・チャージャに関する記述として、**不適切なものは次のうちどれか。**

- (1) エンジンのクランク・プーリによりベルトを介して駆動される。
- (2) ドリブン・ロータとドライブ・ロータの回転方向は逆である。
- (3) ロータ 1 回転につき 1 回の吸入・吐出が行われる。
- (4) ロータは、まゆ形の断面をした中空のアルミニウム合金製である。

〔No. 12〕 オルタネータのステータ・コイルの結線方法について、スター(Y)結線とデルタ(三角)結線を比較したときの記述として、**適切なものは次のうちどれか。**

- (1) スター結線の方が結線は複雑である。
- (2) スター結線の方が最大出力電流は劣るが、低速特性に優れている。
- (3) スター結線には中性点がない。
- (4) スター結線の方が端子間の電圧(線電圧)は低い。

〔No. 13〕 電子制御装置の空燃比フィードバック補正が停止する条件として、**不適切なものは次のうちどれか。**

- (1) エンジン完全暖機後のアイドル時
- (2) 減速時(アイドル接点 ON)
- (3) 高負荷時
- (4) エンジン始動時

〔No. 14〕 オルタネータのコイルに発生する三相交流の整流に関する記述として、**適切なものは次のうちどれか。**

- (1) ステータ・コイルに三相交流が誘起されるので、ダイオードを 6 個用いて三相全波整流を行っている。
- (2) ステータ・コイルに三相交流が誘起されるので、トランジスタを 6 個用いて三相全波整流を行っている。
- (3) ロータ・コイルに三相交流が誘起されるので、ダイオードを 3 個用いて三相全波整流を行っている。
- (4) ロータ・コイルに三相交流が誘起されるので、トランジスタを 3 個用いて三相全波整流を行っている。

〔No. 15〕 電子制御式点火装置に関する記述として、**不適切なものは次のうちどれか。**

- (1) 始動後制御補正進角の過渡期補正とは、冷却水温 60℃ 以上の急加速時に点火時期を遅角させ、ノッキングを防止するためのものである。
- (2) エンジン始動後のアイドル信号 ON 時の基本進角は、インレット・マニホールド圧力信号又は吸入空気量信号により、あらかじめ設定された点火時期に制御されている。
- (3) 始動時制御固定進角では、エンジン始動時には、専用の回路を通して固定値の点火信号をイグナイタに送っている。
- (4) 基本通電時間の立ち上がりは、コントロール・ユニットにあらかじめ設定された点火時期の手前の一定クランク角度で行われる。

〔No. 16〕 FR 車のファイナル・ギヤ及びディファレンシャルに関する記述として、**不適切なものは次のうちどれか。**

- (1) ファイナル・ギヤには、歯と歯の接触面積が大きく、強度の大きいスパイラル・ベベル・ギヤやハイポイド・ギヤが用いられている。
- (2) 直進時には、ピニオンはディファレンシャル・ケースと共に公転する。
- (3) ドライブ・ピニオンの軸受けには、駆動時に大きなスラスト荷重が発生するので、つば付き半割り形プレーン・ベアリングが用いられている。
- (4) リング・ギヤが 500 回転しているとき、右輪が 550 回転なら左輪は 450 回転である。

〔No. 17〕 前進 4 段の電子制御式 A/T のコントロール・バルブの機能に関する記述として、**適切なものは次のうちどれか。**

- (1) マニュアル・バルブは、オイル・ポンプで発生する油圧を走行状態に応じた最適な油圧(ライン・プレッシャ)に調整する。
- (2) 二つのシフト・バルブを組み合わせることで、車速やスロットル・バルブ開度などの運転状態により、1 速を除いた、2 速から 4 速までを自動変速させている。
- (3) オーバラン・クラッチ・コントロール・バルブは、4 速でブレーキ・バンド作動時にオーバラン・クラッチが同時に作動しないように油路を切り替えている。
- (4) プレッシャ・レギュレータ・バルブは、シフト・レバーの動きに応じてライン・プレッシャをクラッチなどに導き、各レンジの切り替えを行っている。

〔No. 18〕 トルク・コンバータの性能に関する記述として、**適切なものは次のうちどれか。**

- (1) 速度比が 0 のときの伝達効率は 100 % である。
- (2) カップリング・レンジにおけるトルク比は、2.0~2.5 である。
- (3) 速度比は、タービン軸の回転速度とポンプ軸の回転速度を乗じて求めることができる。
- (4) 速度比が 0 からクラッチ・ポイントまでの間をコンバータ・レンジという。

[No. 19] ユニバーサル・ジョイントに関する記述として、**不適切なものは次のうちどれか。**

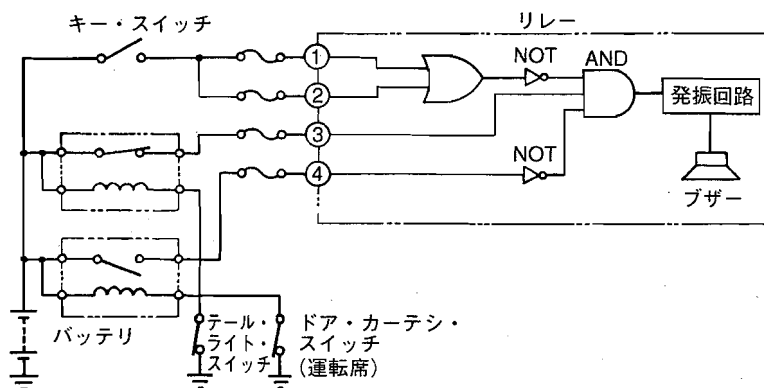
- (1) トリポード型ジョイントは、ホイールの上下運動によるドライブ・シャフトの伸び縮みを吸収するため、ローラがハウジングの溝に沿って軸方向に移動できるようになっている。
- (2) プロペラ・シャフトには、フック・ジョイントが用いられる。
- (3) FF車のドライブ・シャフトには、等速ジョイントが用いられる。
- (4) フック・ジョイントは、パーフィールド型ジョイントに比べて、駆動軸と受動軸が作る角度の大きい部分に用いられる。

[No. 20] 油圧式パワー・ステアリング(ロータリ・バルブ式)において、かじ取り感覚(手応え)を作り出しているものとして、**適切なものは次のうちどれか。**

- (1) パワー・シリンダに通じるオイルの油圧
- (2) パワー・ピストンの面積
- (3) パワー・シリンダに通じるオイル通路の面積
- (4) トーション・バーのねじれによる反力

[No. 21] 図に示すライト消し忘れ警報装置回路において、次の文書の(イ)~(ハ)に当てはまるものとして、下の組み合わせのうち、**適切なものはどれか。**

キー・スイッチがOFFの状態、テール・ライト・スイッチ及びドア・カーテシ・スイッチ(運転席)が図のようにONすると、AND回路の入力はすべて(イ)、AND回路の出力は(ロ)となり、ブザーが(ハ)。



(イ)	(ロ)	(ハ)
(1) Hi	Hi	吹鳴する
(2) Lo	Hi	吹鳴する
(3) Lo	Lo	吹鳴しない
(4) Hi	Lo	吹鳴しない

〔No. 22〕 タイヤの用語に関する記述として、**不適切なものは次のうちどれか。**

- (1) タイヤに1 mm の縦たわみを与えるために必要な静的縦荷重を静的縦ばね定数という。
- (2) 静的縦ばね定数が小さいほど路面から受ける衝撃を吸収しやすく、乗り心地がよい。
- (3) 静荷重半径とは、規定の空気圧を充てんし、静止した状態で平板に対し垂直に置き、規定の荷重を加えたときのタイヤの軸中心から接地面までの最短距離をいう。
- (4) 動荷重半径は、静荷重半径より小さい。

〔No. 23〕 ホイール・アライメントに関する記述として、**適切なものは次のうちどれか。**

- (1) フロント・ホイールを横方向から見て、キング・ピンの頂部が、進行方向に対して後方に傾斜しているものをマイナス・キャストという。
- (2) キング・ピン軸中心線の路面交点とタイヤ・トレッド中心の距離をスピンドル・オフセットという。
- (3) プラス・キャスト・トレールは、直進復元力と、ホイールを不安定にする力を抑える作用がある。
- (4) プラス・キャストの角度を大きくしていくと、ハンドルの操作力(操舵力)は小さくなる。

〔No. 24〕 ホイール及びタイヤの点検・修正に関する記述として、**不適切なものは次のうちどれか。**

- (1) ホイールのリムの振れが大きい場合は、現車に取り付けた状態で、ダイヤル・ゲージを用いて点検を行い、振れが規定値を超えるものは交換する。
- (2) オン・ザ・カー型のホイール・バランスの点検は、ホイールを現車に取り付けた状態で、前輪をジャッキで上げた後、車軸にピックアップを取り付け、ホイールを回転させて行う。
- (3) タイヤのトレッド部の溝の深さが2.0 mm 未満になったものは必ず交換する。
- (4) オフ・ザ・カー型のホイール・バランスの点検は、自動車から取り外したホイール(タイヤを取り付けた状態をいう)を単体で行う。

〔No. 25〕 ローリングに関する次の文章の(イ)～(ロ)に当てはまるものとして、下の組み合わせのうち、**適切なものはどれか。**

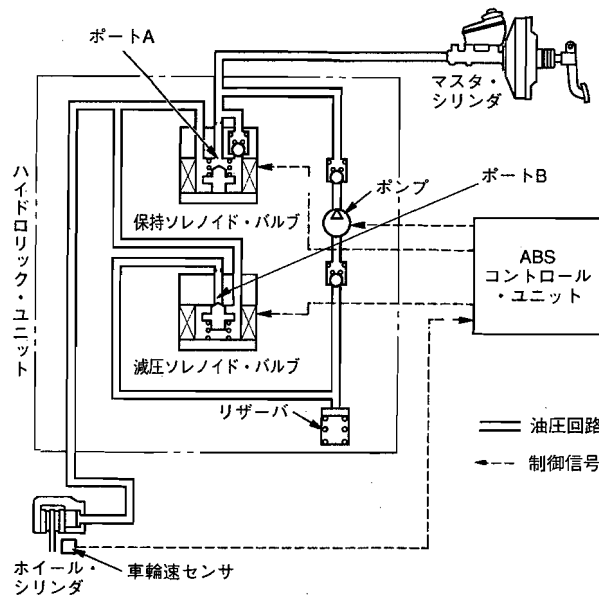
一般に、ロール・センタの位置はボデーの重心より(イ)、また、独立懸架式に比べて車軸懸架式の方が(ロ)。

- | | (イ) | (ロ) |
|-----|-----|-----|
| (1) | 低 く | 低 い |
| (2) | 低 く | 高 い |
| (3) | 高 く | 低 い |
| (4) | 高 く | 高 い |

〔No. 26〕 カー・ナビゲーション・システムに関する記述として、**不適切なものは次のうちどれか。**

- (1) GPSとは、人工衛星を利用した位置検出システムで3個又はそれ以上の人工衛星からの電波を受信し、三角測量の原理を利用して電波受信地点の位置を検出する装置である。
- (2) ハイブリッド方式は、自立航法とGPS航法の方法を組み合わせたもので、この方式を用いると、GPS電波が届かない場所でも自立航法により、ナビゲーションが可能となる。
- (3) 自立航法は、絶対位置の検出ができるため、フェリーなどで移動した後の位置修正は必要ない。
- (4) 現在使われている推測航法は、絶対位置をGPS方位で、相対位置をジャイロ・センサと車速センサで検出して車両の位置を求める方法である。

〔No. 27〕 図に示すABSの保持ソレノイド・バルブと減圧ソレノイド・バルブに関する記述として、**適切なものは次のうちどれか。**ただし、参考として図に示すABSの油圧回路図は、通常制動時を表す。



- (1) 減圧作動時には、保持ソレノイド・バルブへの電流がOFFとなり、ポートAは開く。
- (2) 保持作動時には、減圧ソレノイド・バルブへの電流がOFFとなり、ポートBは閉じる。
- (3) 増圧作動時には、保持ソレノイド・バルブへの電流がONとなり、ポートAは閉じる。
- (4) 増圧作動時には、減圧ソレノイド・バルブへの電流がONとなり、ポートBは開く。

〔No. 28〕 オート・エアコンのブロワ運動風量制御に関する記述として、適切なものは次のうちどれか。

- (1) 外気温度，設定温度，車室内温度などの条件によっては，コントロール・ユニットが吹き出し温度に見合った風量を決定し，ブロワ・モータを無段階に変速させる風量制御である。
- (2) 冷却水温が低く，吹き出し口が FOOT モードの場合は，足元からの冷風吹き出しによる不快感をなくすための風量制御である。
- (3) 一般に冷却水温が約 30～40℃ 以下では，ブロワ・モータが OFF，50～60℃ では Lo で制御し，水温が上昇した後に自動的に行う風量制御である。
- (4) キー・スイッチ ON 後でブロワ自動制御時，エアコン・スイッチが ON の場合は，温風吹き出しによる顔面への不快感をなくすための風量制御である。

〔No. 29〕 トラクション・コントロールに関する記述として，不適切なものは次のうちどれか。

- (1) 駆動輪がスリップすると，エンジンの出力を大きくしてスリップを回避する。
- (2) エンジンの出力制御と駆動輪のブレーキ制御を併用して適切な駆動力に制御する。
- (3) エンジンの出力制御は，主にスロットル・バルブ開度を制御して行われる。
- (4) 滑りやすい路面での発進時や加速時に駆動輪がスリップすることを抑制する。

〔No. 30〕 鉛バッテリーに関する記述として，不適切なものは次のうちどれか。

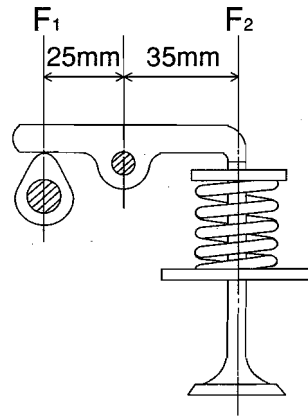
- (1) 放電終止電圧は，5 時間率放電電流で放電した場合，一般に 1 セル当たり 1.75 V である。
- (2) 電解液の温度を一定とすると，電解液の比重が 1.200 の場合より 1.300 の方が起電力は大きい。
- (3) 容量は電解液温度 20℃ を標準としている。
- (4) 電解液の比重を一定とすると，電解液の温度が 0℃ の場合より 20℃ の方が起電力は大きい。

〔No. 31〕 自動車の材料に用いられる鉄鋼に関する記述として，不適切なものは次のうちどれか。

- (1) 普通鉄は，破断面がねずみ色で，フライホイールやブレーキ・ドラムなどに使用されている。
- (2) 合金鉄は，普通鉄にクロム，モリブデン，ニッケルなどの金属を一種類又は数種類を加えたもので，カムシャフトやシリンダ・ライナなどに使用されている。
- (3) 球状黒鉛鉄は，普通鉄に含まれる黒鉛を球状化するためにマグネシウムなどの金属を加えたもので，クランクシャフトなどに使用されている。
- (4) 炭素鋼は，硬鋼と軟鋼に大別され，硬鋼は軟鋼より炭素を含む量が少ない。

[No. 32] 図に示すバルブ機構において、バルブを全開にしたときに、バルブ・スプリングのばね力(荷重)が 350 N (F_2) とすると、そのときのカムの頂点に掛かる力 (F_1) として、適切なものは次のうちどれか。

- (1) 250 N
- (2) 490 N
- (3) 500 N
- (4) 640 N

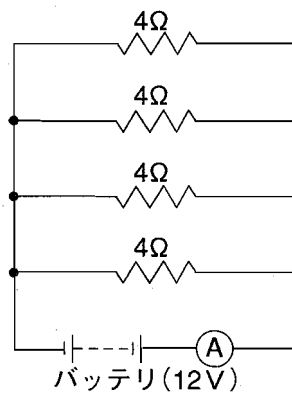


[No. 33] ガソリンに関する記述として、適切なものは次のうちどれか。

- (1) オクタン価とは、そのガソリンに含まれているイソオクタンの重量割合をいう。
- (2) 改質ガソリンは、高オクタン価のガソリンを標準オクタン価のガソリンに転換したものである。
- (3) 分解ガソリンは、灯油及び軽油などを、触媒を用いて化学変化を起こさせて熱分解した後、再蒸留してオクタン価を高めている。
- (4) 直留ガソリンは、原油から直接蒸留して得られるガソリンで、オクタン価が高いので自動車用として最も適している。

[No. 34] 図に示す電気回路において、電流計 A が示す電流値として、適切なものは次のうちどれか。ただし、バッテリー及び配線等の抵抗はないものとする。

- (1) 1.5 A
- (2) 6 A
- (3) 12 A
- (4) 24 A



〔No. 35〕 フレミングの左手の法則について、次の文章(イ)～(ロ)に当てはまるものとして、下の組み合わせのうち、適切なものはどれか。

フレミングの左手の法則とは、左手の親指、人差し指及び中指を互いに直角に開き、人差し指を(イ)の方向に、中指を(ロ)の方向に向けると、電磁力は親指の方向になることをいう。

(イ) (ロ)

- | | |
|-----------|-----|
| (1) 誘導起電力 | 電 流 |
| (2) 磁力線 | 電 流 |
| (3) 誘導電流 | 磁力線 |
| (4) 電 流 | 磁力線 |

〔No. 36〕 「道路運送車両の保安基準」及び「道路運送車両の保安基準の細目を定める告示」に照らし、次の文章の()に当てはまるものとして、適切なものはどれか。

自動車は、「定常走行騒音の測定方法」に定める方法により測定した定常走行騒音を dB で表した値が()を超える騒音を発しない構造であること。

- (1) 65 dB
- (2) 85 dB
- (3) 96 dB
- (4) 100 dB

〔No. 37〕 「道路運送車両法」に照らし、自動車の点検及び整備の義務に関する次の文章の(イ)～(ロ)に当てはまるものとして、下の組み合わせのうち、適切なものはどれか。

自動車の(イ)は、自動車の点検をし、及び必要に応じ整備をすることにより、当該自動車を(ロ)に適合するように維持しなければならない。

(イ) (ロ)

- | | |
|---------|------|
| (1) 所有者 | 保安基準 |
| (2) 所有者 | 点検基準 |
| (3) 使用者 | 保安基準 |
| (4) 使用者 | 点検基準 |

〔No. 38〕 「道路運送車両の保安基準」及び「道路運送車両の保安基準の細目を定める告示」に照らし、後退灯の点灯が確認できる距離の基準として、適切なものは次のうちどれか。

- (1) 夜間にその後方 50 m
- (2) 夜間にその後方 100 m
- (3) 昼間にその後方 100 m
- (4) 昼間にその後方 150 m

[No. 39] 「道路運送車両の保安基準」及び「道路運送車両の保安基準の細目を定める告示」に照らし、方向指示器に関する次の文章の(イ)～(ロ)に当てはまるものとして、下の組み合わせのうち、適切なものはどれか。

自動車には、方向指示器を自動車の車両中心線上の前方及び後方(イ)の距離から照明部が見通すことのできる位置に少なくとも左右(ロ)ずつ備えること。

(イ) (ロ)

- | | |
|-----------|-----|
| (1) 30 m | 1 個 |
| (2) 45 m | 2 個 |
| (3) 60 m | 1 個 |
| (4) 100 m | 2 個 |

[No. 40] 「道路運送車両法」に照らし、国土交通大臣が行う自動車の検査の種別として、該当しないものは次のうちどれか。

- (1) 分解整備検査
- (2) 臨時検査
- (3) 予備検査
- (4) 構造等変更検査

平成21年度第2回登録試験 二級ガソリン自動車 解答

1	2	3	4	5	6	7	8	9	10
3	4	2	4	2	3	1	1	2	4
11	12	13	14	15	16	17	18	19	20
3	2	1	1	2	3	3	4	4	4
21	22	23	24	25	26	27	28	29	30
1	4	3	3	2	3	2	4	1	3
31	32	33	34	35	36	37	38	39	40
4	2	3	3	2	2	3	3	1	1