

# 平成 23 年度第 1 回自動車整備技能登録試験〔学科試験〕

## 第 83 回〔二級ジーゼル自動車〕

平成 23 年 10 月 2 日

# 22 問 題 用 紙

### 【試験の注意事項】

1. 問題用紙は、開始の合図があるまで開いてはいけません。
2. 卓上計算機は、計算機能だけのものに限って使用を認めます。違反した場合、失格となる場合があります。
3. 試験会場の机の上には、筆記用具と卓上計算機以外のものを置いてはいけません。
4. 答案用紙と問題用紙は別になっています。解答は答案用紙(マークシート)に記入して下さい。
5. 登録試験に関して不正の行為があったときは、当該不正行為に関係ある者について、その試験を停止し、又は、その試験を無効とすることがあります。  
この場合において、その者について、3 年以内の期間を定めて登録試験を受けさせないことがあります。
6. 携帯電話、PHS 等の電子通信機器類は、試験会場に入る前に必ず電源を切って、カバン等に入れておいて下さい。
7. 試験時間中(試験会場内)において、携帯電話、PHS 等の電子通信機器類を使用した場合は、不正の行為があったものとみなし、試験を停止し、又は、その試験を無効とすることがあります。
8. 試験会場から退場するとき、問題用紙は持ち帰って下さい。

### 【答案用紙(マークシート)記入上の注意事項】

1. 「受験地」、「回数」、「番号」の欄は、受験票の数字を正確に記入するとともに、該当する数字の○を黒く塗りつぶして下さい。
2. 「生年月日」の欄は、元号は漢字を、年月日はアラビア数字を(1桁の場合は前にゼロを入れて、例えば1年2月8日は、010208)正確に記入するとともに、該当する数字の○を黒く塗りつぶして下さい。
3. 「氏名(フリガナ)」の欄は、漢字は楷書で、フリガナはカタカナで、正確かつ明瞭に記入して下さい。
4. 「性別」、「修了した養成施設等」の欄は、該当する数字の○を黒く塗りつぶして下さい。  
ただし、「① 一種養成施設」は、自動車整備専門学校、職業能力開発校(職業訓練校)及び高等学校等で今回受験する試験と同じ種類の自動車整備士の養成課程を修了して2年以内の者。  
「② 二種養成施設」は、自動車整備振興会・自動車整備技術講習所において今回受験する試験と同じ種類の自動車整備士の講習を修了して2年以内の者。  
「③ その他」は、前記①、②以外の者、または、実技試験免除期間(卒業又は修了後2年間)を過ぎた者。

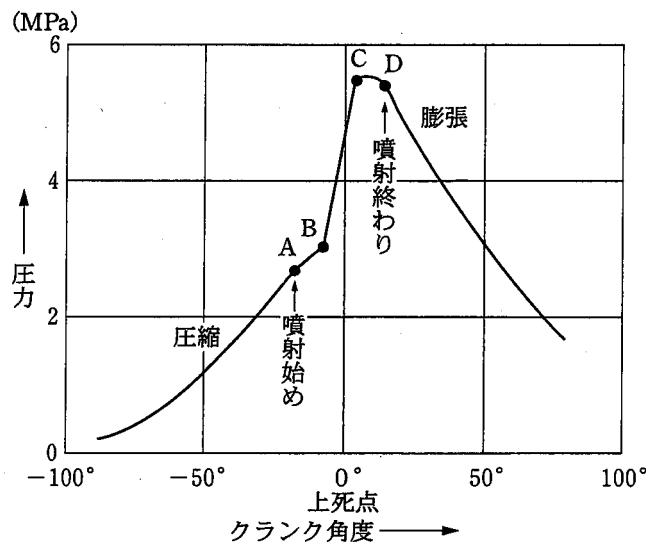
### 5. 解答欄の記入方法

- (1) 解答は、問題の指示するところから、4つの選択肢の中から**最も適切なもの、又は最も不適切なもの等を1つ**選んで、解答欄の1～4の数字の下の○を黒く塗りつぶして下さい。2つ以上マークするとその問題は不正解となります。
- (2) 所定欄以外には、マークしたり記入したりしてはいけません。
- (3) マークは、HBの鉛筆を使用し、黒く塗りつぶして下さい。ボールペン等は使用してはいけません。 良い例 ● 悪い例 ○ ⊗ ⊙ ⊖ ●(薄い)
- (4) 訂正する場合は、プラスチック消しゴムできれいに消して下さい。
- (5) 答案用紙を汚したり、曲げたり、折ったりしないで下さい。

〔No. 1〕 ジーゼル・エンジンの性能の用語に関する記述として、適切なものは次のうちどれか。

- (1) ネット軸出力とは、エンジンの運転に必要な付属装置だけを装着してエンジン試験台で測定した軸出力である。
- (2) 空気過剰率とは、実際に吸入した空気の質量と噴射された燃料を完全燃焼させる理論空気質量との比である。
- (3) 図示熱効率とは、エンジンにより動力に変えられた熱量とエンジンに与えられた燃料の総熱量との比である。
- (4) 正味熱効率とは、シリンダ内で作動ガスがピストンに与えた仕事を熱量に換算したものと、供給した熱量との比である。

〔No. 2〕 図に示すディーゼル・エンジンの燃焼に関する記述として、適切なものは次のうちどれか。



- (1) 図のAからBの間が直接燃焼期間で、シリンダ内の混合気が着火温度に近付きつつある期間である。
- (2) 図のBからCの間が着火遅れ期間で、このときの圧力上昇は、AからBの間に噴射された燃料の量、霧化状態などに関係する。
- (3) 図のCからDの間が火炎伝播期間で、Cを過ぎても燃料は噴射されているが、BからCの間で生じた火炎のため燃焼が行われる。
- (4) 図のAからBの間での噴射量が規定より多くなった場合などにディーゼル・ノックは発生しやすい。

〔No. 3〕 ジーゼル・エンジンの排気ガスに含まれる黒煙に関する記述として、適切なものは次のうちどれか。

- (1) 黒煙とは、燃焼中の硫黄分が酸化して生成された硫黄化合物の総称である。
- (2) インジェクション・ノズルの噴霧状態の不良は、黒煙が多くなる原因となる。
- (3) エア・クリーナの詰まりは、燃焼には影響を与えないため、黒煙が多くなる原因とはならない。
- (4) 排気ガス中に黒煙が多くなる原因は、燃料の噴射量の均一又は過少、吸入空気の過剰などにより完全燃焼を起こすためである。

〔No. 4〕 シリンダ・ライナに発生するキャピテーションに関する記述として、次の文章の(イ)～(ロ)に当てはまるものとして、下の組み合わせのうち適切なものはどれか。

キャピテーションは、(イ)ライナの(ロ)に発生する。

(イ) (ロ)

- (1) 乾式 内周面
- (2) 乾式 外周面
- (3) 湿式 内周面
- (4) 湿式 外周面

〔No. 5〕 クランクシャフトに関する記述として、不適切なものは次のうちどれか。

- (1) クランクシャフトの材料には、軽量化を図るため一般にアルミニウム合金が用いられている。
- (2) クランクシャフトのねじり振動を減衰させるために、プーリ部にトーショナル・ダンパを用いている。
- (3) クランク・ピン部及びクランク・ジャーナル部には耐摩耗性を高めるために、表面硬化処理加工が施されている。
- (4) クランクシャフトには、ピストンやコンロッドの一次慣性力を低減させるために、バランス・ウェイトが設けられている。

〔No. 6〕 次の表に示すバルブ開閉時期の4サイクル・エンジンについて、インレット・バルブとエキゾースト・バルブの両方が閉じている間にクランクシャフトが回転する角度として、適切なものは次のうちどれか。

表中の数値はクランクシャフトの角度を示す。

- (1) 267°
- (2) 308°
- (3) 319°
- (4) 627°

インレット・バルブ	開	上死点前 6°
	閉	下死点後 52°
エキゾースト・バルブ	開	下死点前 41°
	閉	上死点後 13°

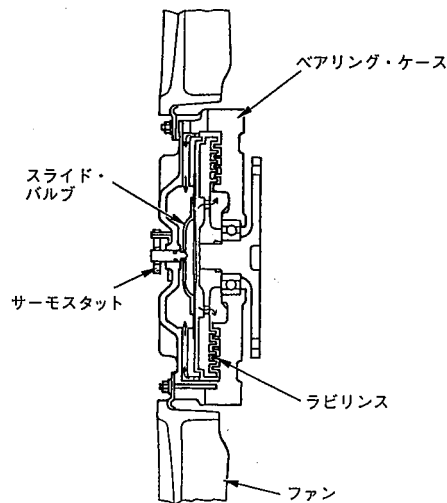
〔No. 7〕 エンジン・オイル及び潤滑装置に関する記述として、適切なものは次のうちどれか。

- (1) エンジン・オイルは、そのオイル自体の温度が 80℃ 以上になると急激に潤滑性が失われる。
- (2) ジーゼル・エンジンに装着されているオイル・クーラは、一般に空冷式が用いられている。
- (3) バイパス・バルブは、オイル・フィルタやオイル・クーラ部に設けられ、オイル・フィルタやオイル・クーラが詰まると開く。
- (4) リリーフ・バルブは、オイル・ギャラリ部に設けられ、オイル・ギャラリの油圧が規定値を超えると開く。

〔No. 8〕 図に示す粘性式ファン・クラッチの作動に関する次の文章の(イ)～(ロ)に当てはまるものとして、下の組み合わせのうち、適切なものはどれか。

ラジエータ通過後の空気温度が高温から下がって規定値以下になると、サーモスタットと一体のスライド・バルブが流入口を(イ)。その結果、遠心力の作用によってラビリンス内の粘性油が(ロ)なり、ベアリング・ケースに伝わるトルクが減少してファンの回転速度は低くなる。

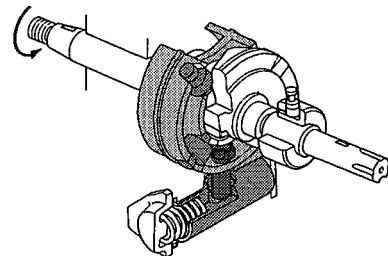
- |         |     |
|---------|-----|
| (イ)     | (ロ) |
| (1) 閉じる | 少なく |
| (2) 閉じる | 多く  |
| (3) 開く  | 多く  |
| (4) 開く  | 少なく |



〔No. 9〕 図に示す分配型インジェクション・ポンプのハイドロリック・タイマについて、次の文章の(イ)～(ロ)に当てはまるものとして、下の組み合わせのうち適切なものはどれか。

ハイドロリック・タイマは、ポンプ・ハウジング内の燃圧が上昇すると、タイマ・ピストンが移動し(イ)を介して(ロ)を回転させることにより、噴射時期を調整する。

- |                  |         |
|------------------|---------|
| (イ)              | (ロ)     |
| (1) タイマ・ハウジング・ピン | ローラ・ホルダ |
| (2) ローラ・ホルダ・ピン   | タイマ・ホルダ |
| (3) タイマ・ハウジング・ピン | タイマ・ホルダ |
| (4) ローラ・ホルダ・ピン   | ローラ・ホルダ |



〔No. 10〕 電子制御式分配型インジェクション・ポンプに関する記述として、不適切なものは次のうちどれか。

- (1) 基本噴射量は、ブースト圧センサ信号及び車速センサ信号で決定される。
- (2) 始動時の噴射量は、スタータ信号でクランキング中を検出し、基本噴射量をもとに、そのときの水温センサ信号に応じて噴射量を決定している。
- (3) クランキングが極低回転時の場合は、電磁スピル・バルブを連続通電して噴射量を増やし、始動性を向上させている。
- (4) 噴射量の増減は、噴射終わりの時期を制御することで行われる。

〔No. 11〕 電子制御式列型インジェクション・ポンプのフェイルセーフ機能に関する記述として、不適切なものは次のうちどれか。

- (1) アクセル位置センサの信号系統が断線又は短絡した場合には、エンジン回転速度を一定値(例：1,000 min<sup>-1</sup>)にして、エンジンを運転する。
- (2) 水温センサの信号系統が断線又は短絡した場合には、水温信号を一定値(例：50℃)として、エンジンを運転する。
- (3) ブースト圧センサの信号系統が断線又は短絡した場合には、電磁スピル・バルブへの通電を遮断し燃料噴射を停止する。
- (4) メーン・クランク角センサの信号系統が断線又は短絡した場合には、バックアップ用のサブ・クランク角センサの信号をもとに通常制御して、エンジンを運転する。

〔No. 12〕 慣性過給装置に関する記述として、不適切なものは次のうちどれか。

- (1) 一つの吸入行程で発生する正圧波及び負圧波によって起こる吸入効果を慣性効果という。
- (2) インレット・バルブが開く直前又は閉じる直前に吸気管内の正圧波が重なれば吸入空気量は減少し、逆に負圧波が重なれば吸入空気量は増大する。
- (3) 吸入行程時に発生する圧力波を利用し、吸入空気の慣性効果と脈動効果により主に低速回転域の吸入空気量を増大させる。
- (4) 吸入完了後に吸気管内に残留していた正圧波及び負圧波が、次の吸入行程時に作用する吸入効果を脈動効果という。

〔No. 13〕 スタータの性能テストに関する次の文章の(イ)～(ロ)に当てはまるものとして、下の組み合わせのうち適切なものはどれか。

無負荷特性テストは、定格容量のバッテリーを用いてピニオンに負荷をかけない状態で電圧を加え、そのときの(イ)が規定値を示すことを確認する。

拘束特性テストは、定格容量のバッテリーを用いてスタータが回転しないようにピニオンをロックした状態で電圧を加え、そのときの(ロ)が規定値にあることを確認する。

- | (イ)         | (ロ)    |
|-------------|--------|
| (1) 電圧と電流   | 電圧と電流  |
| (2) 電流と回転速度 | 電圧とトルク |
| (3) 電流と回転速度 | 電流とトルク |
| (4) 電圧と回転速度 | 電流とトルク |

〔No. 14〕 オルタネータにおけるステータ・コイルの絶縁点検の測定部位として、適切なものは次のうちどれか。

- (1) コミュテータ間
- (2) スリップ・リング間
- (3) コミュテータとステータ・コア間
- (4) ステータ・コイルとステータ・コア間

〔No. 15〕 ジーゼル・エンジンの予熱装置に関する記述として、適切なものは次のうちどれか。

- (1) 自己温度制御型グロー・プラグは、外側を保護金属管で覆い、その内側にブレーキ・コイルとラッシュ・コイルを直列に接続した構造である。
- (2) 電熱式インテーク・エア・ヒータの点検は、吸入空気温度に応じて、エア・ヒータが機能することを確認する。
- (3) 一般にエア・ヒータは、渦流室式エンジンに使用され、グロー・プラグは直接噴射式エンジンに使用される。
- (4) セラミックス型グロー・プラグは、発熱部にセラミックスを用いているため、始動後もグロー・プラグを予熱する回路が必要である。

〔No. 16〕 ATのオイル・プレッシャ・テストの注意点に関する記述として、不適切なものは次のうちどれか。

- (1) 使用するオイルは規定のもので、オイル・レベルは正規であること。
- (2) 測定する油圧に相当の幅があるので、使用する油圧計の選択には注意すること。
- (3) ストール・テストは、各レンジにおけるトルク・コンバータのトルク比を測定する。
- (4) ストール・テストで、特定のレンジのみが規定回転速度より高い場合、プラネタリ・ギヤ・ユニットの中の該当するクラッチ、ブレーキ及びブレーキ・バンドの滑り、同系統のオイル漏れ等が考えられる。

[No. 17] トルク・コンバータの性能に関する記述として、**不適切なものは次のうちどれか。**

- (1) 速度比がゼロのときの伝達効率 $\text{\%}$ は100 $\text{\%}$ である。
- (2) カップリング・レンジにおけるトルク比は、1である。
- (3) 速度比は、タービン軸の回転速度をポンプ軸の回転速度で除して求めることができる。
- (4) トルク比は、速度比がゼロのとき最大である。

[No. 18] エア・サスペンションに関する記述として、**不適切なものは次のうちどれか。**

- (1) 荷重の増減に関係なく、ボデーの上下固有振動数をほぼ一定に保つことができる。
- (2) ベローズ型エア・スプリングのベローズには2～4山のものがあり、変形を防ぐために谷部にリングを入れてある。
- (3) エア・タンクの圧力が何らかの原因で規定以下になった場合は、セーフティ・バルブが開いて、エア・ブレーキ系統のエアの圧力が低下するのを防止している。
- (4) レベリング・バルブのコネクティング・ロッドの長さを変えることにより、エア・スプリングの高さの調整ができる。

[No. 19] インテグラル型パワー・ステアリング(ロータリ・バルブ式)に関する記述として、**不適切なものは次のうちどれか。**

- (1) 操舵時はトーション・バーのねじれ角に応じてスプール・バルブが回転し、油路を切り替える。
- (2) かじ取り感覚(ハンドルにかかる反力)は、トーション・バーのねじれを反力として利用することで得ている。
- (3) 操舵時に油圧が発生していないときは、スタブ・シャフトがウォーム・シャフトのストッパ部に当たり直接ウォーム・シャフトを回転させる。
- (4) 直進時は、スプール・バルブ(ロータ)とスリーブの位置関係が中立にあり、パワー・シリンダへの油路は閉じている。

[No. 20] 反力制御式のラック・ピニオン型電子制御式パワー・ステアリング(ロータリ・バルブ式)に関する記述として、**適切なものは次のうちどれか。**

- (1) 反力制御式では、油圧特性をポンプ回転速度に応じて変化させて操舵力を変えている。
- (2) 油圧制御部のソレノイドに、コントロール・ユニットからエンジン回転速度に応じた電流が送られると、ソレノイド・プランジャには、エンジン回転速度に応じた推力が発生する。
- (3) 油圧制御部は、ソレノイドと油圧制御バルブなどで構成されている。
- (4) 中高速走行時に車速が増加すると、油圧制御部のソレノイドへの電流も増加し、ソレノイド・プランジャへの推力が増加する。

〔No. 21〕 タイヤの構造・機能に関する記述として、**不適切なものは次のうちどれか。**

- (1) 動荷重半径は、走行中の遠心力の影響で静荷重半径より幾分大きい。
- (2) タイヤに荷重が加わって発生する「たわみ」は、縦たわみ、前後たわみ、横たわみの3種類がある。
- (3) 静的縦ばね定数が小さいほど路面から受ける衝撃を吸収しやすい。
- (4) タイヤ自身に寸法的な狂いがなくても、タイヤとリムの組み付け不良などにより振れが生じることがある。

〔No. 22〕 独立懸架式サスペンションのホイール・アライメントに関する記述として、**適切なものは次のうちどれか。**

- (1) プラス・キャンバの場合、キャンバ・スラストはキャンバ角が大きくなるに伴って減少する。
- (2) キング・ピン中心線の延長線が路面と交差する点を、キャスト・トレールという。
- (3) 自動車が直進する場合に直進方向を決定する要因は、前後左右輪のトーである。
- (4) ボール・ナット型ステアリングの場合、左右のタイロッドの長さを異なって調整しても、直進走行時における、ハンドルの中心位置の狂いは生じない。

〔No. 23〕 エア・油圧式ブレーキに関する記述として、**不適切なものは次のうちどれか。**

- (1) エアの圧力が規定値以下になると、ロー・プレッシャ・インジケータが作動し、圧力が不十分なことを警告する。
- (2) エア・油圧式ブレーキは、油圧をブレーキ・バルブで制御して制動倍力装置に送り、この油圧を圧縮空気に変換させて、制動力を得るブレーキである。
- (3) ウェット・タンク(エア・タンク)には、タンク内の空気圧力が規定限度を超えたとき、自動的に圧縮空気を大気中に放出するためのセーフティ・バルブが取り付けられている。
- (4) ブレーキ・バルブ一体型のブレーキ・ペダルの遊びの調整は、ブレーキ・ペダルの下部のアジャスト・スクリューで行う。

〔No. 24〕 ABSで永久磁石を用いたスピード・センサに関する記述として、**不適切なものは次のうちどれか。**

- (1) スピード・センサは、各ホイール・ハブに取り付けられており、ホイール・ハブと同速度で回転している。
- (2) コイルの発生電圧の周波数は、タイヤの回転速度に比例する。
- (3) コイルの発生電圧は正弦曲線となる。
- (4) スピード・センサは、永久磁石のほかコイル及び電極で構成されている。



〔No. 25〕 フレーム及びボデーに関する記述として、適切なものは次のうちどれか。

- (1) スケルトン構造のバスは、ボデー外板を強度部材としている。
- (2) フレームのサイド・メンバを補強する場合、補強材はフレームの厚さ以上のものを使わない。
- (3) 乗用車のボデーには、一般に一体構造のもの(モノコック・ボデー)が用いられているため、曲げ及びねじれ剛性が劣っている。
- (4) モノコック・ボデーは、サスペンション等からの振動や騒音が伝わりにくいので、防音及び防振性に優れている。

〔No. 26〕 安全装置等に関する記述として、適切なものは次のうちどれか。

- (1) SRSエア・バッグ・システムのSRSユニットは、衝突時の衝撃を検知するインフレーターを内蔵している。
- (2) SRSエア・バッグ・システムのインフレーターは、半導体Gセンサと水素ガス発生剤などを金属の容器に収納している。
- (3) プリテンショナ・シート・ベルトは、作動時にはシート・ベルトを瞬時に引き込むと、直ちに逆転歯が作動しシート・ベルトの引き込みを戻す機構を備えている。
- (4) カー・ナビゲーション・システムで用いられている自立航法は、絶対位置が検出できないため、フェリーなどで移動した後は位置修正が必要となる。

〔No. 27〕 エア・コンディショナに関する記述として、不適切なものは次のうちどれか。

- (1) 斜板式コンプレッサは、複数のピストンが、シャフトに斜めに固定されている斜板にセットされている。
- (2) 代替フロンR 134 a(HFC 134 a)のガス漏れの点検には、ハライド・トーチ式のガス検知器は絶対に使用してはいけない。
- (3) コンデンサは、コンプレッサから圧送された高温・高圧のガス状冷媒を冷却して液状冷媒にする役目をしている。
- (4) オート・エアコンでの風量制御におけるブロワ運動風量制御は、足元からの温風吹き出しによる不快感をなくすための制御である。

〔No. 28〕 電気回路に関する記述として、不適切なものは次のうちどれか。

- (1) LC発振器は、コイルとコンデンサの共振回路を利用し発振周期を決める。
- (2) CR発振器は、抵抗とコンデンサを使い、コンデンサの放電時間で発振周期を決める。
- (3) 定電圧回路は、入力電圧の変化量に比例して出力電圧が変動する。
- (4) スイッチング増幅回路には、トランジスタによるスイッチング作用と小さい入力電流から大きな出力電流を得る増幅作用がある。

[No. 29] 故障原因探究に関する記述として、不適切なものは次のうちどれか。

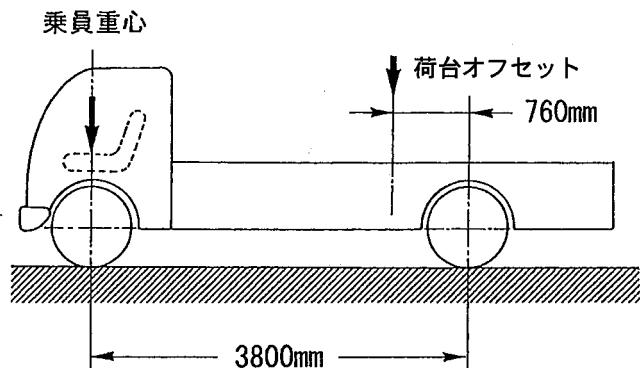
- (1) 現象の確認においては、問診で推理したものを、実車で症状を確かめて裏付けを取ることも重要である。
- (2) 再発の防止のために、整備後、不具合発生状況と類似した条件で、故障現象が出ないかを確認する。
- (3) 電子制御システムでフェイルセーフ機能が働いた場合、故障は解消され不具合現象は発生しない。
- (4) ATに係る故障探究を実施する前には、動力源であるエンジンに不具合がないことを確認する必要がある。

[No. 30] 鉛バッテリーに関する記述として、不適切なものは次のうちどれか。

- (1) 電解液の比重を測ることによって放電量を知ることができる。
- (2) 放電率を小さく(放電電流を大きく)すると、容量は小さくなる。
- (3) 電解液の比重は、温度が高いと電解液容積が増加するため小さく(低く)なる。
- (4) 電解液温度が 50℃未満においては、電解液温度が高くなると、容量は小さくなる。

[No. 31] 下表の諸元を有する図のようなトラックについて、最大積載時の前軸荷重として、適切なものは次のうちどれか。ただし、乗員 1 人当たりの荷重は 550 N で、その荷重は前軸上を中心に作用し、また、積載物による荷重は荷台に等分布にかかるものとして計算しなさい。

ホイールベース	3800 mm
空車時前軸荷重	18000 N
空車時後軸荷重	17000 N
最大積載荷重	40000 N
乗車定員	2 名
荷台オフセット	760 mm

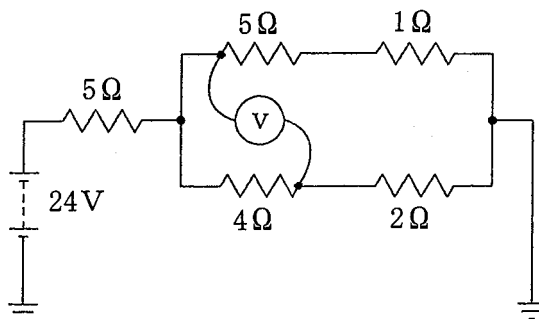


- (1) 26000 N
- (2) 27100 N
- (3) 47900 N
- (4) 49000 N

〔No. 32〕 図に示す電気回路において、電圧計 V が示す値として、適切なものは次のうちどれか。

ただし、バッテリー及び配線の抵抗はないものとし、電圧計 V の内部抵抗は無限大とする。

- (1) 3 V
- (2) 6 V
- (3) 9 V
- (4) 15 V



〔No. 33〕 非鉄金属に関する記述として、適切なものは次のうちどれか。

- (1) 銅は銀より電気や熱の伝導がよい。
- (2) アルミニウムは、鉄に比べて熱の伝導率が低い。
- (3) ケルメットは銅と鉛の合金であり、軸受けに使用されている。
- (4) 亜鉛は空気中で酸化しやすいので、他の金属を加えた亜鉛合金として使用される。

〔No. 34〕 軽油(燃料)に関する記述として、不適切なものは次のうちどれか。

- (1) 硫黄分が燃焼すると亜硫酸ガスが発生する。
- (2) セタン価の低い(小さい)ものほど着火性が良く、ジーゼル・ノックを起こしにくい。
- (3) セタン価は、一般に 50～55 程度である。
- (4) 軽油の種類・品質は JIS 規格に決められており、一般には 2 号が用いられ、寒冷地では 3 号又は特 3 号が用いられている。

〔No. 35〕 測定機器及び工具に関する記述として、不適切なものは次のうちどれか。

- (1) バキューム・ゲージは、シリンダの圧縮圧力の測定に用いられる。
- (2) ノズル・テストは、インジェクション・ノズルの燃料噴射圧力と噴霧状態の点検などに用いる。
- (3) 台スコヤは、長片に薄い鋼板を用い、短片に厚い鋼製の台を用いている。
- (4) リーマは、金属材料の穴の内面仕上げなどに用いる。

〔No. 36〕 「道路運送車両法」に照らし、指定整備記録簿に記載しなければならない事項に、該当しないものは次のうちどれか。

- (1) 検査の年月日
- (2) 事業場の認証番号
- (3) 自動車検査員の氏名
- (4) 点検及び整備並びに検査の概要

〔No. 37〕 「道路運送車両法施行規則」に照らし、自動車(二輪自動車を除く。)の分解整備に該当しないものは次のうちどれか。

- (1) 動力伝達装置のクラッチを取り外して行う自動車の整備
- (2) 走行装置のリア・アクスル・シャフトを取り外して行う自動車の整備
- (3) 制動装置のブレーキ・ドラムを取り外して行う自動車の整備
- (4) 緩衝装置のトーションバー・スプリングを取り外して行う自動車の整備

〔No. 38〕 「道路運送車両の保安基準」及び「道路運送車両の保安基準の細目を定める告示」に照らし、補助制動灯の基準に関する記述として、不適切なものは次のうちどれか。

- (1) 補助制動灯は、点滅するものでないこと。
- (2) 補助制動灯は、制動灯が点灯する場合のみ点灯する構造であること。
- (3) 補助制動灯の照射光線は、他の交通を妨げないものであること。
- (4) 補助制動灯は、尾灯と兼用することができる。

〔No. 39〕 「道路運送車両の保安基準」及び「道路運送車両の保安基準の細目を定める告示」に照らし、最高速度が 100 km/h の小型四輪自動車のすれ違い用前照灯に関する次の文章の( )に当てはまるものとして、適切なものは次のうちどれか。

すれ違い用前照灯は、その照射光線が他の交通を妨げないものであり、かつ、その全てを同時に照射したときに、夜間にその前方( )の距離にある交通上の障害物を確認できる性能を有すること。

- (1) 40 m
- (2) 50 m
- (3) 60 m
- (4) 70 m

〔No. 40〕 「道路運送車両の保安基準」及び「道路運送車両の保安基準の細目を定める告示」に照らし、次の文章の(イ)～(ロ)に当てはまるものとして、下の組み合わせのうち、適切なものはどれか。

非常信号用具は、(イ)200 m の距離から確認できる(ロ)の灯光を発するものであること。

(イ) (ロ)

- (1) 夜間 赤色
- (2) 夜間 橙色又は黄色
- (3) 昼間 赤色
- (4) 昼間 橙色又は黄色

平成23年度第1回登録試験 二級ジーゼル自動車 解答

1	2	3	4	5	6	7	8	9	10
2	4	2	4	1	1	3	1	4	1
11	12	13	14	15	16	17	18	19	20
3	2	3	4	1	3	1	3	4	3
21	22	23	24	25	26	27	28	29	30
2	3	2	1	2	4	4	3	3	4
31	32	33	34	35	36	37	38	39	40
2	2	3	2	1	2	4	4	1	1