

平成 23 年度第 1 回自動車整備技能登録試験〔実技試験〕

第 83 回〔三級自動車ガソリン・エンジン〕

平成 24 年 1 月 15 日

32 問 題 用 紙

受験番号	受験地		回数		種類		番 号				氏名	※
			8	3	3	2						

※試験説明で指示された者のみ記入

〔注意事項〕

1. 受験票又は受付番号票に記入してある受験番号及び氏名を該当欄に思考席で記入しなさい。
2. 各問題の確認結果、測定結果及び解答は、試験場で問題用紙の該当欄及び該当部分に記入し、思考席では、記入しないこと。
3. 問題用紙の余白部分には、自由にメモすることができます。
4. 試験中、各部品は、台上で点検等を行って下さい。
5. 登録試験に関して不正の行為があったときは、当該不正行為に関係ある者について、その試験を停止し、又は、その試験を無効とすることがあります。
この場合において、その者について、3年以内の期間を定めて登録試験を受けさせないことがあります。
6. 携帯電話、PHS等の電子通信機器類は、試験会場に入る前に必ず電源を切って、カバン等に入れておいて下さい。
7. 試験時間中(試験会場内)において、携帯電話、PHS等の電子通信機器類を使用した場合は、不正の行為があったものとみなし、試験を停止し、又は、その試験を無効とすることがあります。
8. 試験終了後、この問題用紙を回収します。

問題 1 台上にあるバルブとバルブ・ガイド(シリンダ・ヘッド)について、次の各問に答えなさい。

また、必要事項は、台上の留意事項に示してあります。

問 1 下表のバルブの測定項目について、それぞれのバルブ・ステムの外径をマイクロメータで測定し、測定値を該当欄に、小数点以下第 2 位(小数点第 3 位以下を切り捨て)まで記入しなさい。

測 定 項 目	箇所	測 定 結 果
インレット・バルブ・ステムの外径	A	mm
	B	mm
	C	mm
エキゾースト・バルブ・ステムの外径	A	mm
	B	mm
	C	mm

問 2 問 1 のバルブ・ステムの外径の A～C の測定結果により、バルブ・ガイドとバルブ・ステムのすき間を計算し、その最大値を小数点以下第 2 位まで記入しなさい。

ただし、バルブ・ガイドの内径は、インレット及びエキゾースト共に 6.00 mm として、計算しなさい。

項 目	計 算 結 果
インレット・バルブ・ガイドとバルブ・ステムのすき間	mm
エキゾースト・バルブ・ガイドとバルブ・ステムのすき間	mm

問 3 下表の測定項目について、バルブ・ガイドの突き出し量をノギスで測定し、測定値を該当欄に、小数点以下第 2 位(小数点第 3 位以下を切り捨て)まで記入しなさい。

測 定 項 目	測 定 結 果
インレット・バルブ・ガイドの突き出し量	mm
エキゾースト・バルブ・ガイドの突き出し量	mm

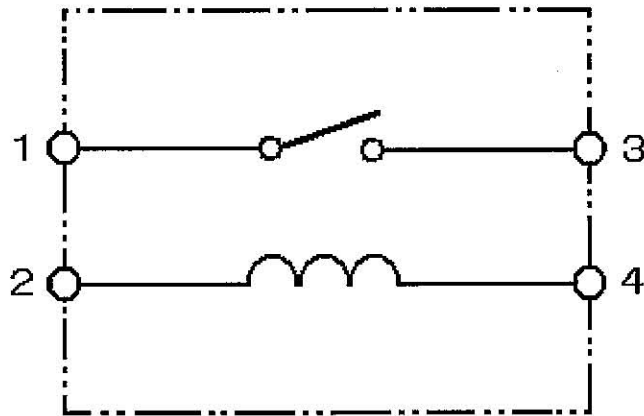
問題 2 台上にあるリレー及びリレー回路(回路ボード)について、次の各問に答えなさい。
また、必要事項は、台上の留意事項に示してあります。

問 1 リレー

下表の測定項目について、リレーの励磁コイルの抵抗を測定し、測定値を該当欄に、
小数点以下を切り捨てて記入しなさい。

測 定 項 目	測 定 結 果
リレーの励磁コイルの抵抗	Ω

〈リレーの回路図〉



問 2 リレー回路(回路ボード)

(1) 下表の測定項目について、スイッチを ON にしたときのリレー回路(回路図 1)の抵抗を測定し、測定値を該当欄に、小数点以下を切り捨てて記入しなさい。

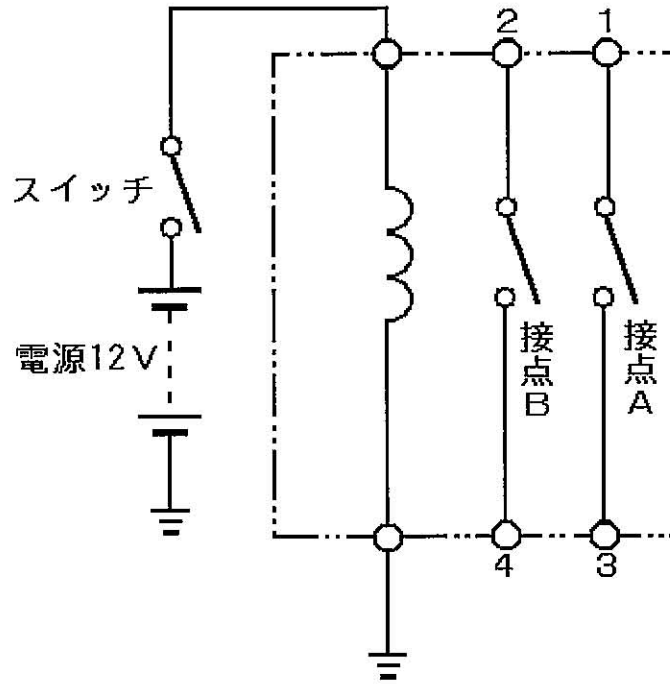
測定項目	測定結果
端子 1—3 間	Ω
端子 2—4 間	Ω

(2) 図 2 の回路は、(1)で用いたリレー回路(回路図 1)に対して、バルブ a とバルブ b 及び配線を接続したものを表したものです。この回路のスイッチを ON にした場合、バルブの点灯状態はどのようになりますか。次の五つの文の中から該当するものを一つ選んで、数字を○印で囲みなさい。

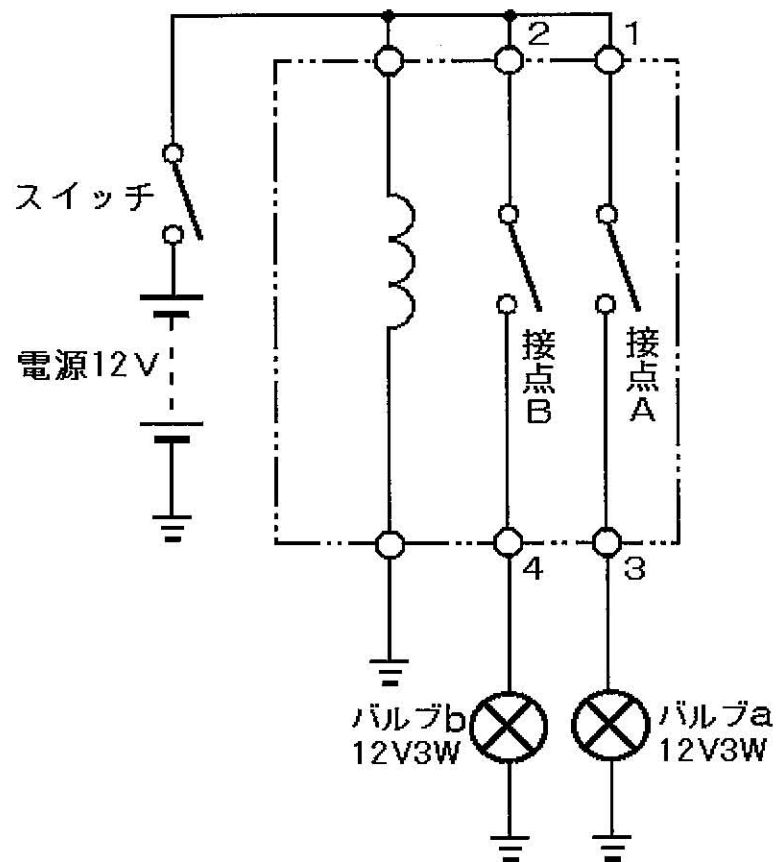
1. バルブ a は明るく点灯するが、バルブ b は暗く点灯する。
2. バルブ a は暗く点灯するが、バルブ b は明るく点灯する。
3. 両方共同じ明るさで点灯する。
4. 両方共点灯しない。
5. バルブ a は明るく点灯するが、バルブ b は点灯しない。

※図1, 2 共リレーの励磁コイルに通電すると, 接点 A と B が共に閉じる。

〈図1 リレーの回路図(回路ボード)〉



〈図2 バルブ a, b を接続した回路図〉



問題 3 台上にあるピストンとコンプレッション・リングについて、次の各問に答えなさい。
また、必要事項は、台上の留意事項に示してあります。

問 1 ピストンとピストンから外してある 2 本のコンプレッション・リングのうち、トップ・リングを選択して、下表の測定項目についてシクネス・ゲージで測定し、測定値を該当欄に、小数点以下第 2 位まで記入しなさい。

測 定 項 目	測 定 結 果
トップ・リングとリング溝とのすき間(最大値)	mm

問 2 下表の測定項目について、指定された位置で、ピストンの外径をマイクロメータで測定し、測定値を該当欄に、小数点以下第 2 位(小数点第 3 位以下を切り捨て)まで記入しなさい。

測 定 項 目	測 定 結 果
ピストン外径(指定位置)	mm

問 3 ピストン・リング・リプレーサを使用して、ピストンにコンプレッション・リング(2 本)を組み付けた後、この 2 本のリングを留意事項で指示した合い口位置の状態で台上に置き、試験委員に申告して確認を受けなさい。