

## 12 問 題 用 紙

## 【試験の注意事項】

1. 問題用紙は、開始の合図があるまで開いてはいけません。
2. 問題中、故障を設定しているものは、特段の指示がない限り、重複故障はないものとします。
3. 答案用紙と問題用紙は別になっています。解答は答案用紙(マークシート)に記入して下さい。
4. 試験会場から退場するとき、問題用紙は持ち帰って下さい。

## 【答案用紙(マークシート)記入上の注意事項】

1. 「受験地」、「回数」、「番号」の欄は、受験票の数字を正確に記入するとともに、該当する数字の○を黒く塗りつぶして下さい。
2. 「生年月日」の欄は、元号は漢字を、年月日はアラビア数字を(1桁の場合は前にゼロを入れて、例えば1年2月8日は、010208)正確に記入するとともに、該当する数字の○を黒く塗りつぶして下さい。
3. 「氏名(フリガナ)」の欄は、漢字は楷書で、フリガナはカタカナで、正確かつ明瞭に記入して下さい。
4. 「性別」、「修了した養成施設等」の欄は、該当する数字の○を黒く塗りつぶして下さい。  
ただし、「① 一種養成施設」は、自動車整備専門学校、職業能力開発校(職業訓練校)及び高等学校等で今回受験する試験と同じ種類の自動車整備士の養成課程を修了して2年以内の者。  
「② 二種養成施設」は、自動車整備振興会・自動車整備技術講習所において今回受験する試験と同じ種類の自動車整備士の講習を修了して2年以内の者。  
「③ その他」は、前記①、②以外の者、または、実技試験免除期間(卒業又は修了後2年間)を過ぎた者。
5. 解答欄の記入方法
  - (1) 解答は、問題の指示するところから、4つの選択肢の中から**最も適切なもの、又は最も不適切なもの等を1つ**選んで、解答欄の1～4の数字の下の○を黒く塗りつぶして下さい。2つ以上マークするとその問題は不正解となります。
  - (2) 所定欄以外には、マークしたり記入したりしてはいけません。
  - (3) マークは、HBの鉛筆を使用し、黒く塗りつぶして下さい。ボールペン等を使用してはいけません。  
良い例 ● 悪い例 ○ ⊗ ⊙ ⊖ ●(薄い)
  - (4) 訂正する場合は、プラスチック消しゴムできれいに消して下さい。
  - (5) 答案用紙を汚したり、曲げたり、折ったりしないで下さい。

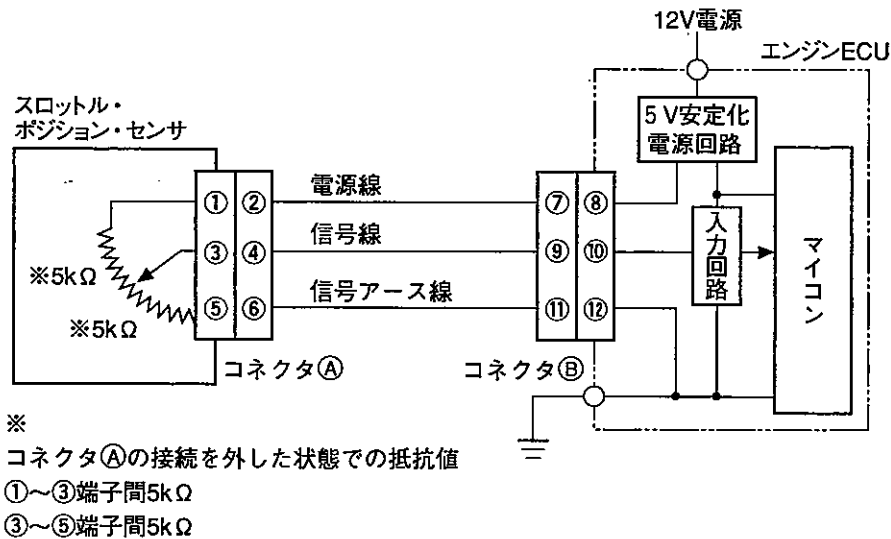
## 【不正行為等について】

1. 携帯電話、PHS等の電子通信機器類は、試験会場に入る前に必ず電源を切って、カバン等に入れておいて下さい。試験時間中に試験会場内において、携帯電話、PHS等の電子通信機器類を使用した場合は、その理由にかかわらず、不正の行為があったものとみなすことがあります。
2. 試験会場の机の上には、筆記用具と卓上計算機以外のものを置いてはいけません。ただし、卓上計算機は、計算以外の機能をもったものを使ってはいけません。
3. 1., 2. で禁止されているような不正行為を行った者に対しては、試験監督者において、その者の試験を停止することがあります。1., 2. の例に当てはまらない場合であっても、試験監督者において、登録試験に関して何らかの不正の行為があると認めたときは、同様の措置を執ることがあります。
4. 試験会場において試験を停止され又は何らかの不正の行為を行った者については、その試験を無効とすることがあります。  
この場合においては、その者に対し、3年以内の期間を定めて登録試験を受けさせないことがあります。
5. 試験後において、登録試験に関して何らかの不正の行為があったことが明らかになった場合にも、4.と同様に、その試験を無効とし、3年以内の期間を定めて登録試験を受けさせないことがあります。

[No. 1] デジタル式サーキット・テスタに関する記述として、適切なものは次のうちどれか。

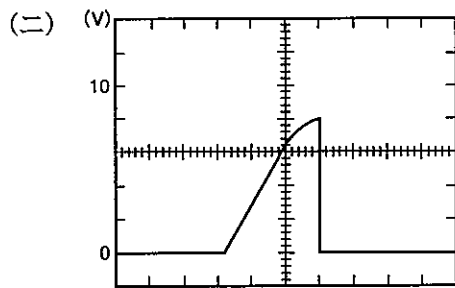
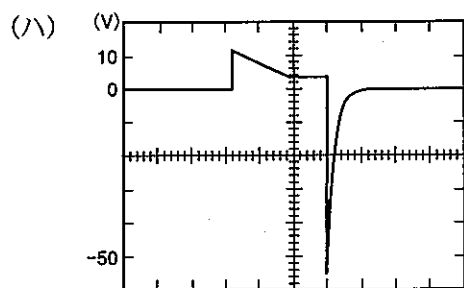
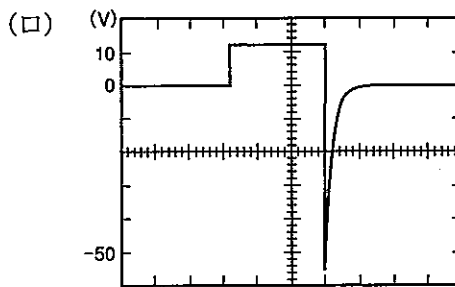
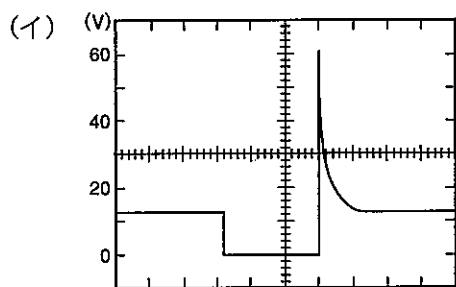
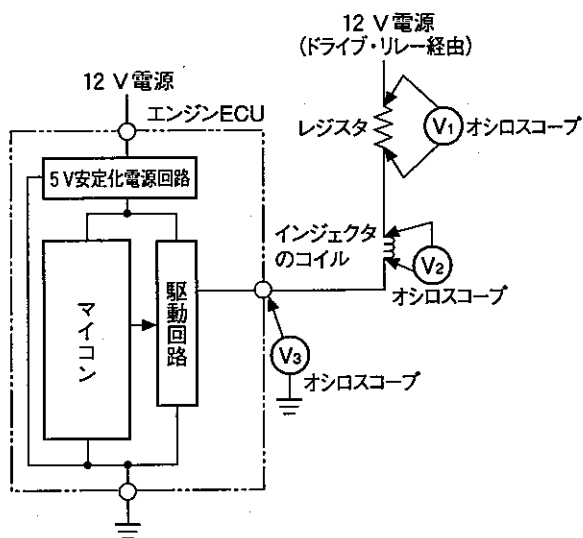
- (1) CMRR とは、測定電圧に別の電圧(ノイズなど)が重畳している場合に、測定電圧に与える影響度を表している。
- (2) クレスト・ファクタ 3 未満の真の実効値方式のデジタル式サーキット・テスタを使用して、デューティ比 3 % のパルス矩形波の交流電圧を測定した場合、正確な数値を表示する。
- (3) 電源電圧が 12 V で、抵抗値  $2\text{ M}\Omega$  の抵抗 2 個を直列に接続した回路において、片方の抵抗の両端に内部抵抗  $12\text{ M}\Omega$  のテスタを接続したとき、計算で求められるテスタの表示値は、約  $5.5383\text{ V}$  になる。
- (4) テスタの直流電圧表示値が  $50.000\text{ V}$  のとき、直流電圧計の性能表に記載の確度が  $50\text{ V}$  レンジで「 $0.03 + 2$ 」と表記されたテスタの実際の測定値は、 $49.995\text{ V} \sim 50.005\text{ V}$  の範囲になる。

[No. 2] スロットル・ポジション・センサが図に示す状態にある場合、この回路の点検に関する記述として、不適切なものは次のうちどれか。ただし、配線等の抵抗はないものとし、コネクタ①とコネクタ②はそれぞれ接続状態とする。



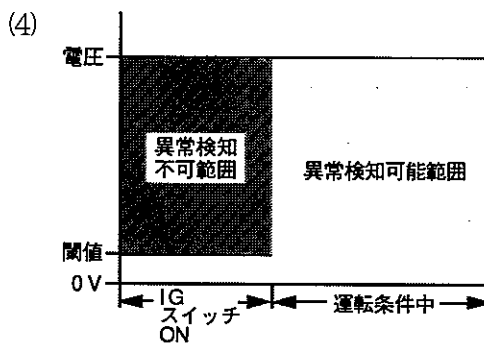
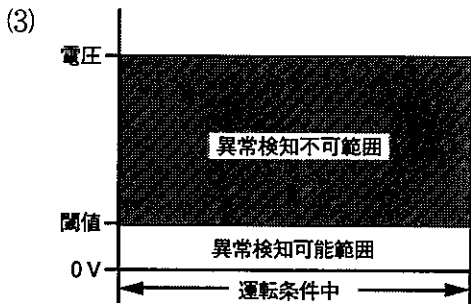
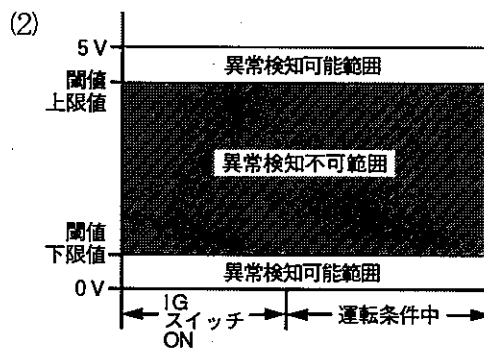
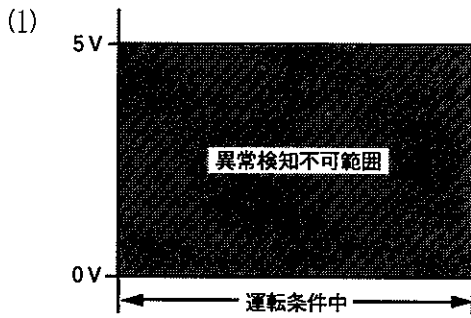
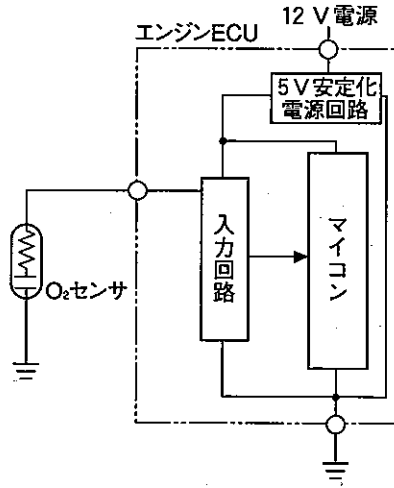
- (1) エンジン ECU の入力回路には、 $2.5\text{ V}$  の信号電圧が入力される。
- (2) コネクタ①の①～②端子間に  $1\text{ k}\Omega$  の接触抵抗が発生している場合、エンジン ECU の入力回路には、約  $2.27\text{ V}$  の信号電圧が入力される。
- (3) コネクタ①の⑤～⑥端子間に  $1\text{ k}\Omega$  の接触抵抗が発生している場合、エンジン ECU の入力回路には、約  $2.72\text{ V}$  の信号電圧が入力される。
- (4) コネクタ②の⑪～⑫端子間に  $0.5\text{ k}\Omega$  の接触抵抗が発生している場合、エンジン ECU の入力回路には、約  $2.38\text{ V}$  の信号電圧が入力される。

[No. 3] 図に示すボルテージ・ドライブ式フェューエル・インジェクタ回路(外部レジスタ付：マイナス駆動回路)をオシロスコープで点検したときの、 $V_1 \sim V_3$ の各電圧波形と波形(イ)～(ニ)との組み合わせとして、適切なものは次のうちどれか。ただし、エンジンは正常に回転中である。



|     | $V_1$ | $V_2$ | $V_3$ |
|-----|-------|-------|-------|
| (1) | (ニ)   | (イ)   | (ロ)   |
| (2) | (ロ)   | (ハ)   | (イ)   |
| (3) | (ニ)   | (ロ)   | (イ)   |
| (4) | (ニ)   | (ハ)   | (イ)   |

[No. 4] 図に示す O<sub>2</sub> センサ回路の異常検知範囲を示したものとして、適切なものは次のうちどれか。



〔No. 5〕 センサに関する記述として、不適切なものは次のうちどれか。

- (1) 測温抵抗体は、サーミスタと同じように温度によって抵抗値が変化する抵抗体で、サーミスタと比べ温度係数、温度抵抗変化幅、リニア変化特性、温度抵抗値精度などの温度検出精度に優れた特徴を備えている。
- (2) ノック・センサは、センサ・ボデーに固定されている振動板に5V安定化電源を加えることで、振動板上の圧電素子に圧力(エンジン全般の振動成分)に応じた起電力を発生し、ノッキングによる振動を検出する。
- (3) バキューム・センサ(圧力センサ)は、半導体チップ(シリコン・チップ)にひずみを与えることで、抵抗値が変化するピエゾ抵抗効果を利用したもので、半導体チップに作用した圧力の大小による抵抗変化で液体、気体などがもっている圧力値を検出する。
- (4) O<sub>2</sub>センサに用いられる円筒状のジルコニア素子は、内外面に白金がコーティングされており、活性化領域(例：360℃)を超えたとき、大気側と排気ガス側の酸素濃度差により、起電力を発生させる性質がある。

〔No. 6〕 オシロスコープの基本知識に関する記述として、適切なものは次のうちどれか。

- (1) デジタル・ストレージ・タイプのオシロスコープの場合、静止画像で信号波形を観測することはできない。
- (2) 同期結合のうちDC(デューシー・カップリング)とは、直流結合のことで、同期信号の交流成分をカットして、直流信号のみで同期を掛けることができる。
- (3) SLOPE(スロープ)とは、傾斜切り替えのことで、同期を掛ける傾斜の方向を選択することができる。
- (4) 掃引モードのうちNORM(ノーマル)とは、手動掃引のことで、同期が掛かったときのみ掃引するモードであるが、入力信号周波数が50Hz以下の場合、同期を掛けることができない。

[No. 7] 図1に示すエンジン ECU 出力回路の信号電圧特性をもつ図2のイグニション・コイルの回路の点検に関する記述として、不適切なものは次のうちどれか。

図1 出力回路の信号電圧特性  
※ 0V 時に一次コイルを駆動

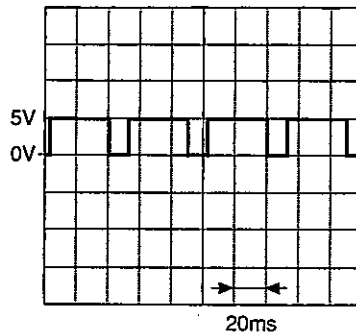
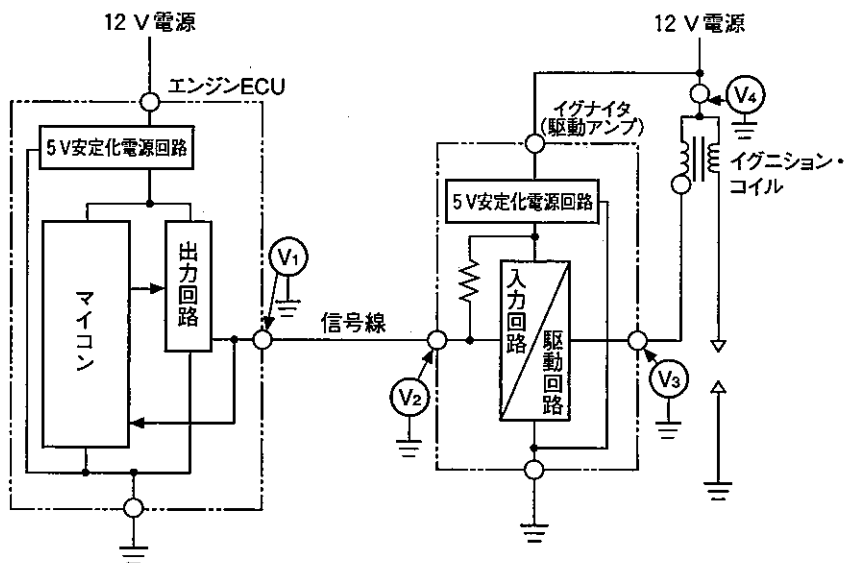


図2



- (1) 駆動停止条件時、 $V_1$ に5Vの電圧が発生せず、 $V_2$ に5Vの電圧が発生する場合、信号線の断線が考えられ、 $V_1$ 及び $V_2$ に5Vの電圧が発生しない場合は、エンジン ECU の内部異常が考えられる。
- (2) 駆動条件時、オシロスコープで測定した  $V_1$  が出力回路の信号電圧特性から外れる場合、エンジン ECU 及びイグナイタ (駆動アンプ) の内部異常が考えられる。
- (3) 駆動停止条件時、 $V_3$ に12Vの電圧が発生しない場合、イグナイタ (駆動アンプ) の内部短絡 (地絡) 及びイグニション・コイルの一次コイルの断線は考えられるが、イグニション・コイルの一次コイルの短絡 (地絡) は考えられない。
- (4) 駆動条件時、 $V_4$ に12Vの電圧が発生しない場合、12V電源の異常は考えられるが、イグニション・コイルの一次コイルの断線は考えられない。

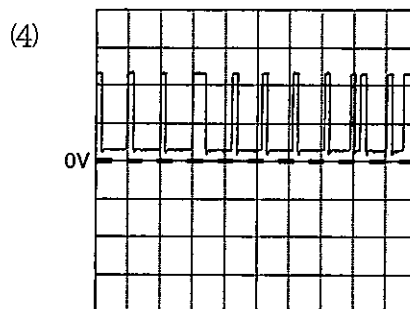
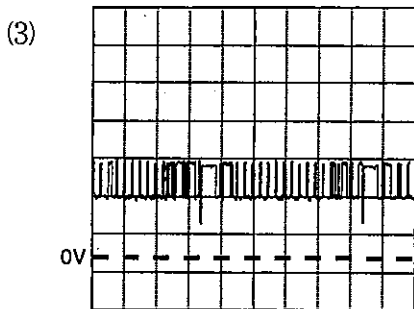
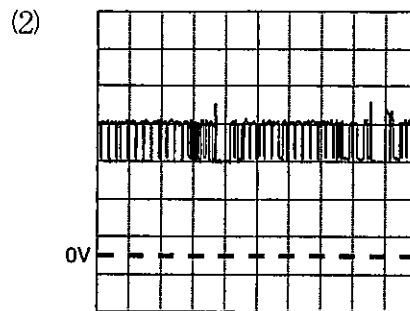
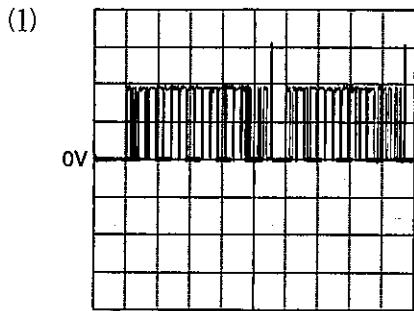
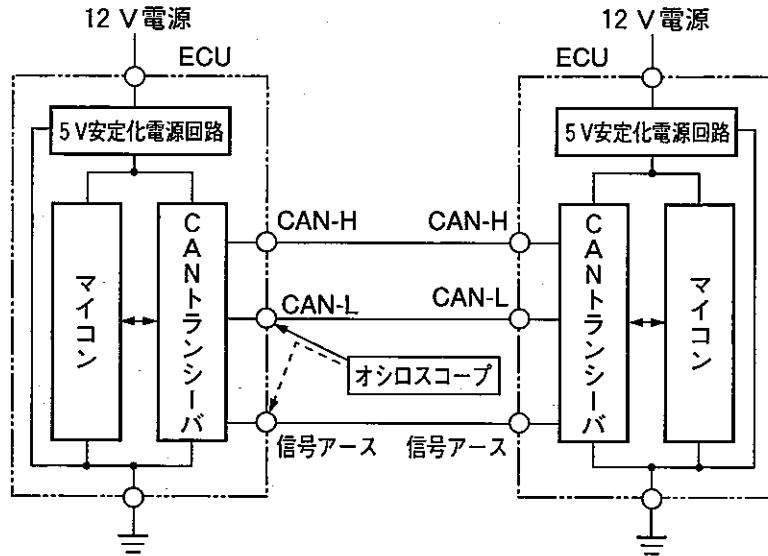
[No. 8] 図の①～⑩は、コモン・レール式ディーゼル・エンジンの主要センサ及びアクチュエータの入出力信号の変化を、外部診断器のデータ・モニタ機能を用いて表示したものである。このときの運転制御モードとして、適切なものは次のうちどれか。



- (1) 冷間時, IG・ON→クランキング→始動モード
- (2) 冷間時, アイドル回転速度時のモード
- (3) 温間時, アイドル回転速度時のモード
- (4) アイドル回転速度時 (Nレンジ→Dレンジ変速)モード

[No. 9] 図に示す高速側 CAN バス回路をオシロスコープで点検したときの電圧波形として、適切なものは次のうちどれか。

ただし、オシロスコープの設定は(1)~(3)が「V/DIV = 1 V, TIME/DIV = 50  $\mu$ s」とし、(4)を「V/DIV = 2 V, TIME/DIV = 50  $\mu$ s」とする。

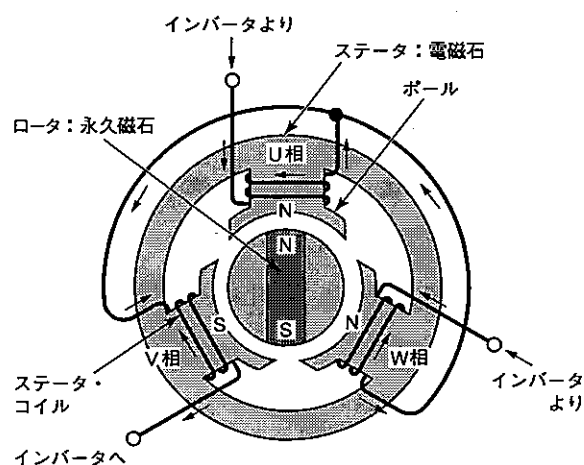




[No. 10] CAN 通信システムの点検に関する記述として、不適切なものは次のうちどれか。

- (1) 車載式故障診断装置には、バス・ラインの異常、通信異常の検知及び ECU の診断機能が組み込まれ、CAN 通信システムと ECU ごとにダイアグノーシスが設定されている。
- (2) サーキット・テスタによる点検では、バス・ラインの断線、短絡及び終端抵抗の確認が不可能であるので、それらを確認する場合は、オシロスコープなどを用いた波形観測が必ず必要となる。
- (3) CAN 通信システムにトラブルが発生した場合は、ダッシュ・ボードのメータ・パネル又はモニタ・ディスプレイなどでトラブル発生の警告を行う。
- (4) CAN 通信システムでは、通信規格は決められているが、細部の仕様は、各自動車メーカ仕様のシステムが採用されている。

[No. 11] 図に示す平行・シリーズ・ハイブリッド車に用いられるモータ (AC サーボ・モータ) に関する記述として、不適切なものは次のうちどれか。



- (1) ステータ・コイルに、図のように三相に交流電流を流すと、モータ内に回転磁界が発生し、この回転磁界をロータの回転位置、速度に合わせて制御することにより、ロータに配置された永久磁石が回転磁界の作用を受け、トルクが発生する。
- (2) ロータに発生するトルクは、電流の大きさにほぼ比例し、ロータの回転速度は、交流電流の周波数で制御する。
- (3) モータは、減速機を介して前輪(駆動輪)に直結されているため、常に前輪と比例して回転しており、低速時にはクリープ現象を発生させる。また、減速及び制動時には発電機として働くことで、エネルギーを回収している。
- (4) 図のようなロータの位置のとき、U相ポール先端をN極、V相ポール先端をS極、W相のポール先端をN極にすると、ロータには右回転方向のトルクが発生する。

[No. 12] パラレル・シリーズ・ハイブリッド車に関する記述として、不適切なものは次のうちどれか。

- (1) 搭載されている高膨張比サイクル(アトキンソン・サイクル)ガソリン・エンジンは、インテーク・バルブが閉じる時期を遅くして、圧縮行程が始まる初期は(ピストンが上昇を始めたときには)、シリンダ内に吸入した空気を一部インテーク・マニホールド側に戻し、圧縮の開始を実質的に遅らせることで、実圧縮比を高めることなく、高い膨張比を得ている。
- (2) やむを得ず4輪が接地した状態でロープにより牽引する場合は、イグニッション・スイッチはアクセサリ、シフト・レバーはNレンジにして、60 km/h 以下で60 km までの移動距離とする。
- (3) 事故等でHV バッテリーの液漏れが発生し、やむを得ずバッテリー液に触れる場合は、ゴム手袋、保護メガネを着用し、漏れているバッテリー液を飽和ホウ酸水で中和して、赤色リトマス試験紙が青色に変化しないことを確認後、ウエス等でふき取る。
- (4) HV バッテリーとインバータ、インバータとモータやジェネレータを結ぶパワー・ケーブルをはじめ、高電圧系のワイヤ・ハーネス、コネクタがオレンジ色等に統一されているため、一般の低電圧用電線との識別が容易である。

[No. 13] 圧縮天然ガス(CNG)自動車に関する記述として、不適切なものは次のうちどれか。

- (1) CNG 自動車のうちデュアル・フューエル車では、天然ガスとその他の燃料を混合し、燃料として使用しており、実用例として、天然ガス+軽油がある。
- (2) ガス・ボンベ(容器)の元弁と配管の接続や、燃料系統の配管の取り外しを行う場合は、Oリングなどの再使用不可部品については必ず新品と交換し、また、Oリング組み込みのニップルもOリングと共に新品に交換しなければならない。
- (3) ガス・ボンベの再検査は、ボンベを車両から取り外して行う必要があり、ボンベ製造日又は、検査日から初回は4年以内、その後は2年1ヶ月ごとにボンベ再検査を受けなくてはならない。
- (4) CNG 自動車を廃棄するとき、容器の再検査に不合格となったとき及びガス容器などの標章記載の容器検査合格年月日から15年経過したときなど、車両に使用できなくなった容器は、車両から取り外し、再使用できないように、クズ化しなければならない。

(No. 14) 電子制御式スロットル装置を用いた筒内噴射式ガソリン・エンジンに関する記述として、適切なものは次のうちどれか。

- (1) 成層燃焼とは、混合気の濃度にむらがなく、一様に混ざり合っている状態での燃焼方法をいい、吸入空気のすべてを燃焼に使用している。
- (2) リーンNO<sub>x</sub>触媒のうちトラップ型は、リーン(希薄)燃焼時には、NO<sub>x</sub>吸蔵物質にNO<sub>x</sub>を蓄えておき、理論空燃比運転時に濃くすることでNO<sub>x</sub>を還元している。
- (3) 低速トルク向上制御では、圧縮行程のみで燃料を噴射しており、その燃料は自己着火(ノッキング)が発生する前に火炎伝播により燃焼するため、耐ノッキング性も向上する。
- (4) スリット・ノズルを内蔵したインジェクタのスリットは、噴霧燃料に強い旋回流を与える働きをしており、大気圧雰囲気下(吸気行程噴射時)では、均質燃焼に適すように広く分散した噴霧パターンで噴射している。

(No. 15) コモン・レール式高圧燃料噴射システムの制御に関する記述として、不適切なものは次のうちどれか。

- (1) コモン・レールと電磁式インジェクタを使用することにより、インジェクタ内の燃料に常に高い圧力が掛かっているため、電子制御式分配型インジェクション・ポンプに比べ、噴射量及び噴射時期をエンジンECUでより精密に制御できる。
- (2) パイロット噴射は、吸入行程の早い段階で噴射され、このとき噴射した燃料は、自己着火しないで燃焼室内に拡散し、空気と混ざった予混合状態にして、冷炎反応状態のまま保持される。
- (3) エンジンECUは、エンジンの状態からコモン・レールの目標圧力を算出し、レール圧センサの出力が目標値となるように、サクション・コントロール・バルブのON・OFF時間を決定して、ポンプ室内に吸入する燃料の量を制御することにより、サプライ・ポンプからコモン・レールに供給する燃料の量を調節している。
- (4) サプライ・ポンプは、燃料をフューエル・タンクからサプライ・ポンプへ供給するフィード・ポンプ、ポンプ内の燃圧を調整するレギュレート・バルブ、ポンプ本体内への燃料吸入量を制御する2個のサクション・コントロール・バルブ、燃料をコモン・レールへ圧送するポンプ本体とデリバリー・バルブなどにより構成されている。

[No. 16] EPSのトルク・センサに、図1の信号電圧特性をもつ差動同軸トランスを用いた、図2の差動トランス式トルク・センサ回路の点検に関する記述として、不適切なものは次のうちどれか。

図1 差動同軸トランスの信号電圧特性

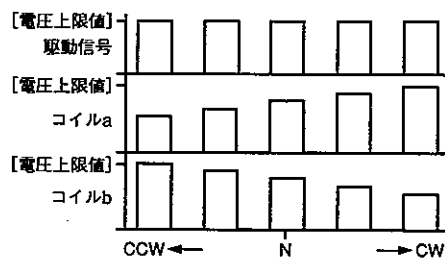


図2

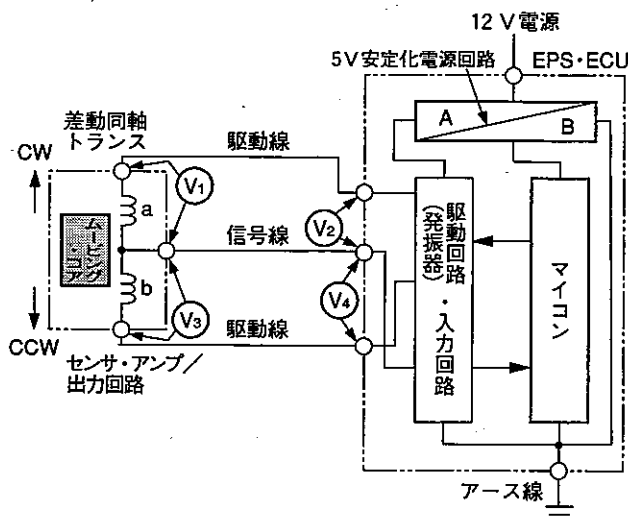


図3 ステアリング・ホイールが直進・中立(反力なし)時の信号電圧波形

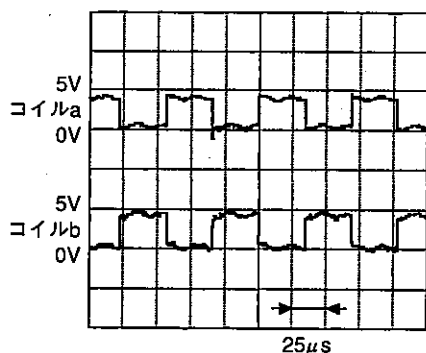
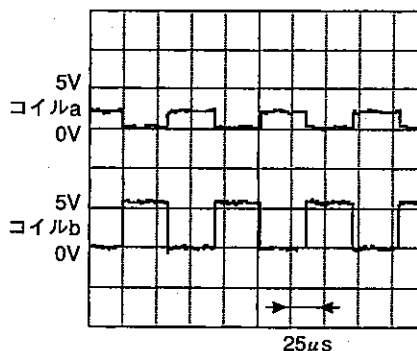


図4 ステアリング・ホイールをCCWに一杯に転舵してロックさせたときの信号電圧波形



- (1) ステアリング・ホイールが直進・中立(反力なし)のときに、 $V_1$ と $V_2$ に図3のコイルaと同じ信号電圧波形が発生する場合、信号線及びコイルa側駆動線は正常であると考えられる。
- (2) ステアリング・ホイールが直進・中立(反力なし)のときに、 $V_3$ と $V_4$ の電圧値が異なる場合、信号線又はコイルb側駆動線の異常(断線又は接触抵抗などの増大)が考えられる。
- (3) ステアリング・ホイールをCCW方向一杯に転舵してロックさせたときに、 $V_1$ の信号電圧波形が図4のコイルaと同じ信号電圧波形であって、 $V_3$ の信号電圧波形も図4のコイルbの信号電圧波形と同じ場合、差動同軸トランス内のムービング・コアは正常であると考えられる。
- (4) ステアリング・ホイールが直進・中立(反力なし)のときに、 $V_3$ と $V_4$ 共に図3のコイルbの信号電圧波形と同じ信号電圧波形が発生しない場合、信号線の短絡(地絡)は考えられるが、EPS・ECUのアース線の断線は考えられない。

[No. 17] 図1に示す異常検知範囲をもつ図2の半導体式油圧センサ回路の異常検知に関する記述として、不適切なものは次のうちどれか。

図1

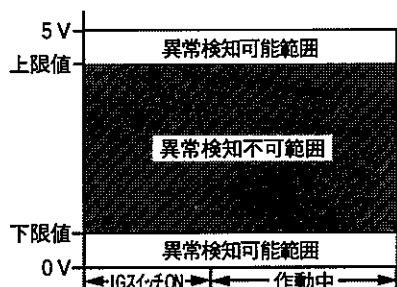
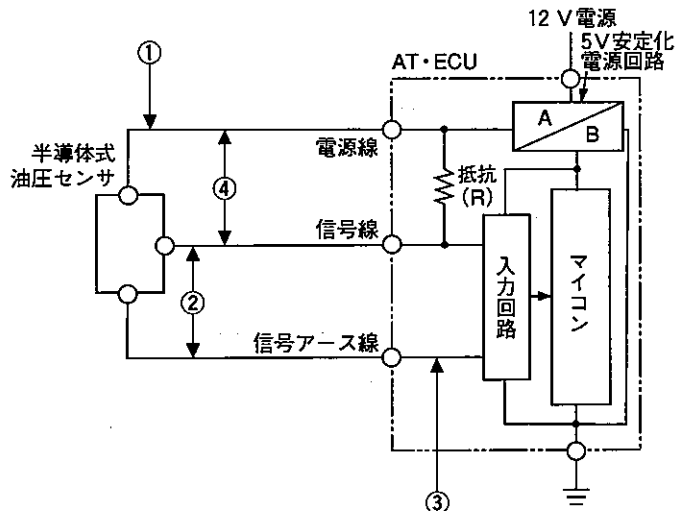


図2



- (1) ①の箇所で短絡(地絡)があるときは、入力回路に0Vが入力されるため、マイコンは下限値の閾値をダウン・エッジする信号電圧を検出して異常検知を行う。
- (2) ②の箇所で線間に短絡があるときは、入力回路に0Vが入力されるため、マイコンは下限値の閾値をダウン・エッジする信号電圧を検出して異常検知を行う。
- (3) ③の箇所で断線があるときは、入力回路には5V安定化電源回路から抵抗(R)を経由した信号電圧が入力され、マイコンは上限値の閾値をアップ・エッジする信号電圧を検出して異常検知を行う。
- (4) ④の箇所で線間に短絡があるときは、入力回路に0Vが入力されるため、マイコンは下限値の閾値をダウン・エッジする信号電圧を検出して異常検知を行う。

(No. 18) 図1に示す駆動信号電圧特性をもつ図2の前進4段のロックアップ機構付き電子制御式ATのシフト・ソレノイド・バルブなどに用いられているプランジャ式ソレノイド・バルブ(プラス駆動回路)の点検に関する記述として、不適切なものは次のうちどれか。

図1 駆動信号電圧特性(図2のV<sub>1</sub>で測定)

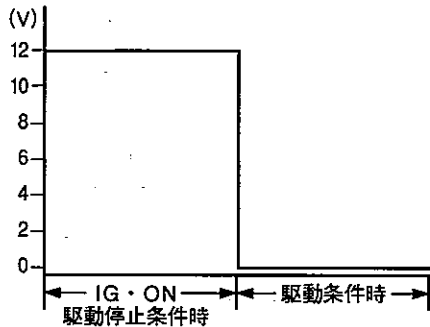
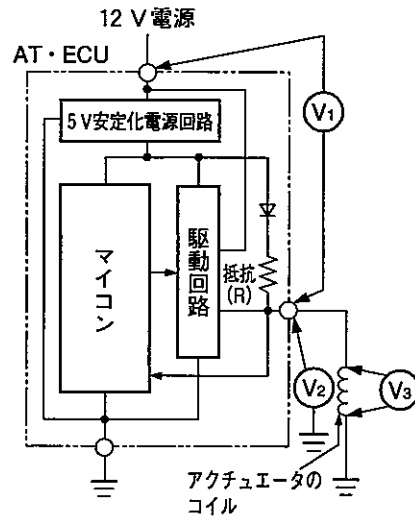


図2



- (1) 駆動停止条件時、V<sub>1</sub>に駆動信号電圧(12V)が発生しないときは、AT・ECU本体の異常が考えられる。
- (2) 駆動条件時、V<sub>2</sub>の電圧が0Vのときは、アクチュエータ・コイルの短絡(地絡)が考えられる。
- (3) 駆動停止条件時、V<sub>2</sub>に診断信号電圧(5V安定化電源電圧)が発生するときは、アクチュエータ・コイルの断線は考えられない。
- (4) 駆動条件時、アクチュエータ・コイルに異常がないにも関わらずV<sub>3</sub>の電圧が0Vのときは、ボデー・アースの断線が考えられる。

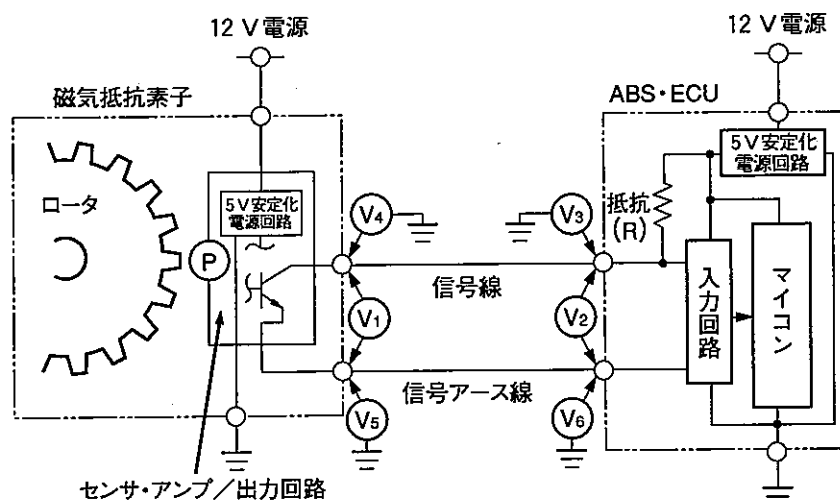
(No. 19) 前進4段のロックアップ機構付き電子制御式ATのフェイルセーフ機能に関する記述として、不適切なものは次のうちどれか。

- (1) 走行中、シフト・ソレノイド・バルブA、Bの両方に異常が発生した場合、Dレンジ、2レンジ及び1レンジのすべてのレンジにおいて、3速固定の状態で行けるよう制御している。
- (2) 複数のレンジ信号がAT・ECUに入力した場合は、電気的には、D>2>1の優先順の入力信号となり、4速(オーバドライブ)への変速を禁止する。
- (3) 油温センサが断線した場合、AT・ECUはライン・プレッシャ・ソレノイド・バルブをOFFするため、ライン・プレッシャは常時最大となり、4速(オーバドライブ)への変速を禁止する。
- (4) オーバラン・クラッチ・ソレノイド・バルブに異常が発生すると、AT・ECUは、ソレノイド・バルブをOFFにするため、オーバラン・クラッチを締結して、減速時に、常にエンジン・ブレーキが効くようになる。(ただし、D<sub>1</sub>、2<sub>1</sub>は除く)

[No. 20] タイヤに関する記述として、不適切なものは次のうちどれか。

- (1) タイヤのユニフォミティとは、広い意味で剛性の均一性、寸法の均一性、荷重量の均一性に分類できる。
- (2) エンベロープ特性とは、タイヤが路面の凹凸を包み込む性質のことで、この特性が悪いと、ハーシュネスの悪化の原因となる。
- (3) タイヤに荷重のアンバランスがあると、タイヤの回転速度に比例した遠心力が発生し、振動強制力となるため、シェイクやハーシュネスの原因となる。
- (4) ダイナミック・バランスとは、「タイヤが回転している状態でのバランス」のことで、調整する場合は、一般にタイヤの表裏二面で行う。

[No. 21] 図の磁気抵抗素子式(半導体式)の車輪速センサを用いたABS回路の点検に関する記述として、適切なものは次のうちどれか。



- (1) ロータを一定速度で回転させたとき、 $V_1$ に信号電圧が発生しない場合、信号線の短絡(地絡)は考えられるが、ABS・ECU本体の異常は考えられない。
- (2) ロータを一定速度で回転させたとき、 $V_1$ と $V_2$ の電圧値が異なる場合、信号線又は信号アース線の断線が考えられる。
- (3) ロータを一定速度で回転させたとき、 $V_3$ と $V_4$ の電圧値が異なる場合、信号アース線の断線が考えられる。
- (4) ロータを一定速度で回転させたとき、 $V_5$ に電圧が発生し、 $V_6$ に電圧が発生しない場合、ABS・ECU本体の異常が考えられる。

〔No. 22〕 振動と騒音の防止に関する記述として、不適切なものは次のうちどれか。

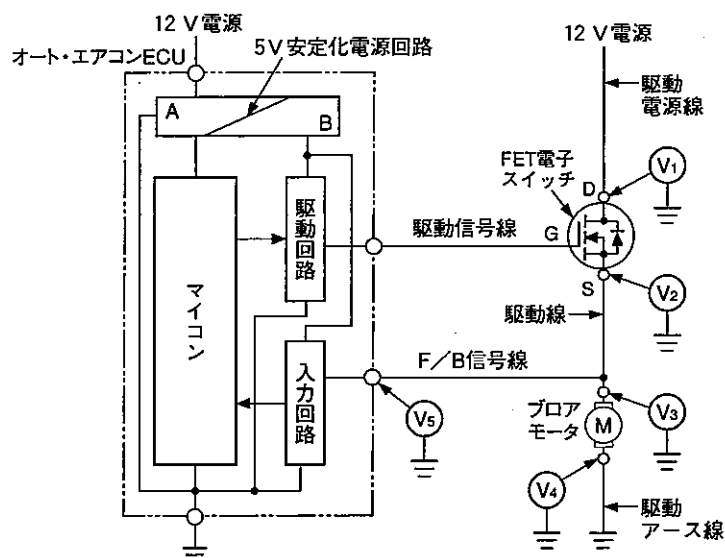
- (1) 一般に、音は高い振動周波数ほど遮音しやすく、遮音性能を高める場合には、遮音壁を厚くしたり、ダッシュ・パネル部、ホイール・ハウス部などの遮音壁を二重にするなどの工夫が施されている。
- (2) 吸音材には、多孔質で通気性の高いグラスウール、フェルトなどがあり、一般に、高い振動周波数帯に効果があり、厚くなるほど低い振動周波数も補完する。
- (3) 振動抑制(ダンピング)材料は、振動エネルギーを熱エネルギーに変換することにより、振動体の振動レベルを減少させており、非拘束型と拘束型に分類される。
- (4) マス・ダンパは、共振系にばね(実際にはゴム)と重りを取り付けることにより、一つの固有振動数による大きな振動を二つの固有振動数による小さな振動周波数に分散し、振動レベルや音圧レベルを小さくするものである。

〔No. 23〕 ABS・ECUのABS制御及びフェイルセーフ制御に関する記述として、不適切なものは次のうちどれか。

- (1) 車載故障診断装置による診断のうち初期診断は、ABS・ECUにブレーキ信号とすべての車輪速センサ信号が入力された後、ABS・ECUにより実行される。
- (2) ABS・ECUは、各車輪速センサからの信号によって車輪速度を検知し、すべての車輪速度をもとに車体速度を推定しており、その推定(又は疑似)車体速度をもとに車輪のスリップ率を計算している。
- (3) ABS・ECUは、メモリしているダイアグノーシス・コードにより、異常コードのときはABSの作動を禁止し、その後、システムの異常が解消した場合は、車速 30 km/h 以上で、1 秒以上走行するとABS制御へと復帰させる。
- (4) ABS・ECUがシステムの異常を検出した場合は、フェイルセーフ・リレー、モジュレータ・バルブ及びポンプ・モータの出力をすべて OFF にし、ABSが作動しない通常ブレーキに移行すると同時に、ABS警告灯を点灯させる。



[No. 24] 図に示す FET 電子スイッチ (Power・MOS-FET) を用いたオート・エアコンのプロア・モータの駆動回路の点検に関する記述として、不適切なものは次のうちどれか。



- (1) 駆動状態において、 $V_1$  の電圧値が電源電圧 (12 V) に満たない場合は、FET 電子スイッチの短絡 (地絡) や駆動電源線の短絡 (地絡) が考えられる。
- (2) 駆動状態において、 $V_2$  と  $V_3$  の電圧値に差がある場合は、駆動線の断線が考えられる。
- (3) 駆動状態において、 $V_4$  に電圧が発生している場合は、駆動アース線の異常 (断線、接触抵抗などの増大) が考えられる。
- (4) Low 駆動から Full 駆動までを再現したとき、 $V_3$  と  $V_5$  に電圧差が発生する場合は、F/B 信号線の短絡 (地絡) が考えられる。

[No. 25] オート・エアコンに関する記述として、不適切なものは次のうちどれか。

- (1) ファン型の内気 (車室内) 温度センサは、モータとファンにより強制的に車室内のエアを吸い込み、温度センサに反応させて車室内温度の計測を行っている。
- (2) ホト・ダイオードを用いた日射センサの回路構成では、プルダウン抵抗 (R) (信号線より下流に設定) が設定されている場合、光量が小さいときにはセンサ信号電圧値を大きく、光量が大きくなるに従い信号電圧値が小さくなる電圧特性になる。
- (3) 運転の停止は、操作部の OFF スイッチ又はイグニション・スイッチの OFF で行われ、再度、イグニション・スイッチを ON にすると、イグニション・スイッチを OFF する前と同じ条件で運転が開始される。
- (4) 運転モードがマニュアル運転の場合、各マニュアル・モード・スイッチによって選択された運転を行うが、エア・ミックス・モータの駆動は、内気センサで検知した室温と設定温度 (MAX COLD と MAX HOT を除く) との差によって自動で行われる。

〔No. 26〕 振動・騒音分析器及び騒音計に関する記述として、適切なものは次のうちどれか。

- (1) 振動量測定の種類には、加速度(ACC)、速度(VEL)、変位(DISP)があり、そのうち、人体応答に適応する測定量は速度であり、その単位には m/s を用いる。
- (2) 騒音計の振動周波数補正特性のうち C 特性は、人の聴覚に最も近い補正をし、排気騒音の測定など、自動車の騒音を測定するときに使用され、測定の単位は dB(C) と表す。
- (3) 騒音測定の際には、一般にマイクロホンを壁や、床などの反射面に、できるかぎり近づける必要がある。
- (4) 振動量測定の種類には、加速度、速度、変位があり、自動車整備の場合には、加速度の測定を用いることが多い。

〔No. 27〕 スチール・ベルト式無段変速機(CVT)の油圧制御機構に関する記述として、不適切なものは次のうちどれか。

- (1) マニュアル・バルブは、各セレクト・ポジションに応じて回路を切り替え、クラッチ・プレッシャをフォワード・クラッチ、リバース・ブレーキに配送している。
- (2) クラッチ・プレッシャ・バルブは、ライン・プレッシャを減圧してロックアップ制御、クラッチ制御に要する圧力(クラッチ・プレッシャ)を発生させている。
- (3) プライマリ・バルブは、AT・ECU からの信号によりライン・プレッシャを制御し、スチール・ベルトによるトルクの伝達に必要なライン・プレッシャを発生させている。
- (4) ON・OFF ソレノイド・バルブは、AT・ECU からの信号により、油圧回路を切り替えるバルブで、OFF のときはフォワード・クラッチ、リバース・ブレーキ側へ、ON のときはトルク・コンバータのロックアップ・クラッチ側に油圧を切り替えている。

〔No. 28〕 車両安定制御装置に関する記述として、不適切なものは次のうちどれか。

- (1) VSCS(ビークル・スタビリティ・コントロール・システム)は、車両の旋回方向の安定性を確保する装置で、強いオーバステア又は、強いアンダステアを緩和させるために、エンジン出力と各車輪のブレーキ制御を自動的に行っている。
- (2) VSCS の制御を効率的に発揮させるために、電子式燃料噴射制御や電子制御式オートマチック・トランスミッション制御などとシステム協調制御を行っている。
- (3) VSCS などに用いられる、音叉型の振動式レート・ジャイロのヨー・レート・G センサにおいて、ヨー・レートは、センサ内の振動部に直流電圧を供給して振動させ、検出部で振動子周りに発生するコリオリ力による圧電セラミックスの電流値により検出されている。
- (4) ブレーキ・アシスト・システムは、ブレーキ・ペダルが速く踏み込まれたとき、ブレーキ・アクチュエータに内蔵されているマスタ・シリンダ圧力センサの出力から、ブレーキ・ペダルの踏み込み速度と踏み込み量を演算し、運転者の緊急制動の意志を推定して制動力を高めている。

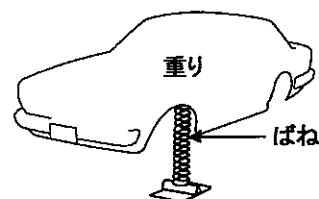
〔No. 29〕 SRSエア・バッグに関する記述として、適切なものは次のうちどれか。

- (1) サイド・エア・バッグ・アセンブリの助手席乗員検知システムでは、シート表皮下に設置された一つのアンテナからの出力で、乗員(誘電体)の有無と乗員のサイズを検知している。
- (2) 助手席エア・バッグのデュアル・インフレーターには、第1燃焼室と第2燃焼室にそれぞれ着火装置のスクイブがあるが、衝突(G)の大きさなどによりSRS・ECUが点火タイミングを制御し、同時に着火させるか、又は第1燃焼室のみを着火させ、エア・バッグに作用する圧力を制御している。
- (3) エア・バッグ及びサイド・エア・バッグを単体で点検する場合は、イグニッション・スイッチをOFFにし、バッテリー端子を外してから3分以上経過後であれば、抵抗測定に限って単体点検が可能となる。
- (4) 乗員姿勢検知ユニット内の乗員姿勢検知判定部は、誘電体である乗員の有無やサイズを検知し、助手席サイド・エア・バッグを作動できる状態か否かを判定して、SRS・ECUに信号を送るが、助手席サイド・エア・バッグを作動できない状態が2～3秒続くと、サイド・エア・バッグ警告灯を点灯させる。

〔No. 30〕 図に示す「重りとばね」に対して、次の二つの変更を行った場合の固有振動数の変化に関する記述として、適切なものは次のうちどれか。

変更内容

1. 重りを、質量が $\frac{1}{2}$ 倍のものと交換した。
2. ばねを、ばね定数が2倍のものと交換した。



- (1) 固有振動数は、変化しない。
- (2) 固有振動数は、変更前の固有振動数の $\frac{1}{2}$ 倍になる。
- (3) 固有振動数は、変更前の固有振動数の2倍になる。
- (4) 固有振動数は、変更前の固有振動数の4倍になる。

(No. 31) 図1に示す特性をもつ図2のバキューム・センサ回路の外部診断器を用いた故障診断に関する記述として、不適切なものは次のうちどれか。

図1

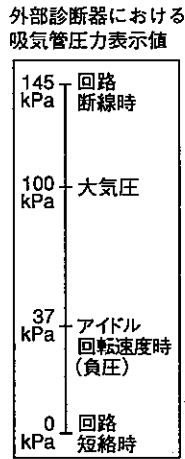
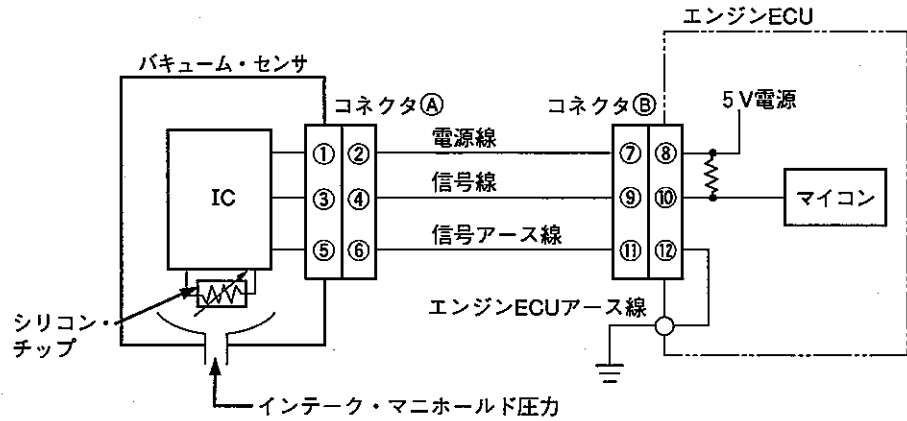
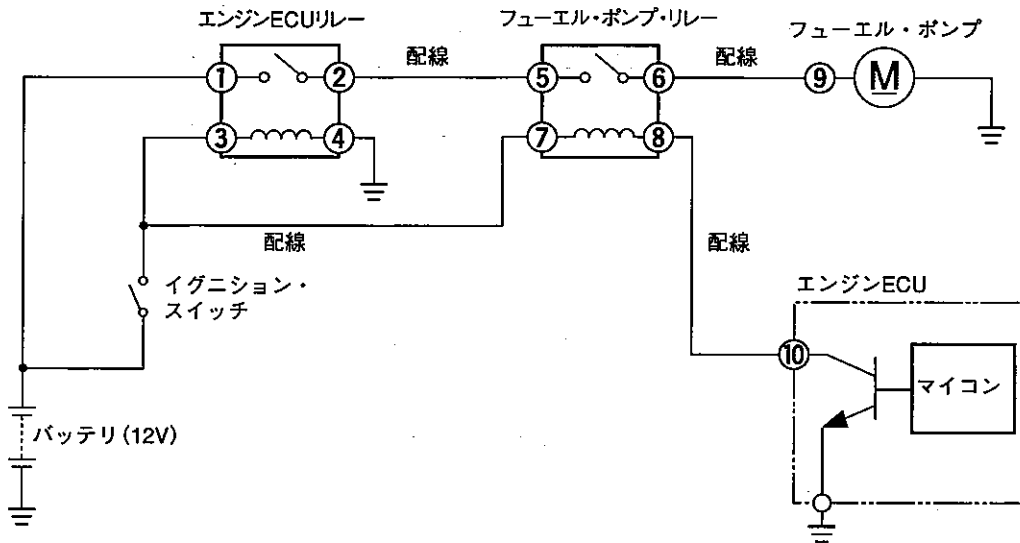


図2



- (1) 外部診断器の表示が 145 kPa のときに、コネクタAを外して端子④と端子⑥間を短絡させると表示が 0 kPa に変化する場合は、バキューム・センサの不良は考えられるが、エンジン ECU アース線の不良は考えられない。
- (2) 外部診断器の表示が 0 kPa のときに、コネクタAとコネクタBを外しても表示が 0 kPa のまま変化しない場合は、電源線の不良は考えられるが、エンジン ECU の不良は考えられない。
- (3) 外部診断器の表示が 145 kPa のときに、コネクタAを外してコネクタBの端子⑨と端子⑪間を短絡させても表示が 145 kPa のまま変化しない場合は、エンジン ECU の不良は考えられるが、信号線及び信号アース線の不良は考えられない。
- (4) 外部診断器の表示が 0 kPa のときに、コネクタAを外すと表示が 145 kPa に変化する場合は、バキューム・センサの不良は考えられるが、信号線及び信号アース線の不良は考えられない。

[No. 32] 「エンジン警告灯は点灯していない(ダイアグノーシス・コードは正常コードを表示)が、エンジンが始動しない。」という自動車において、外部診断器を使用してアクティブ・テストを行い、フューエル・ポンプを強制駆動させた。このときの図における各端子の電圧測定結果の表をもとに診断した推定原因として、適切なものは次のうちどれか。

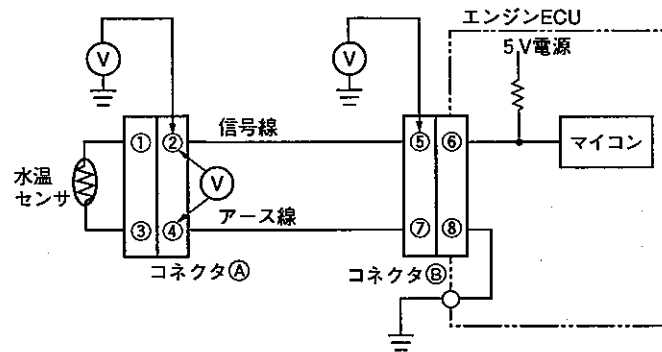


表

| 端子⑤とボデー間の電圧 | 端子⑥とボデー間の電圧 | 端子⑦とボデー間の電圧 | 端子⑧とボデー間の電圧 | 端子⑨とボデー間の電圧 | 端子⑩とボデー間の電圧 |
|-------------|-------------|-------------|-------------|-------------|-------------|
| 12 V        | 0 V         | 12 V        | 12 V        | 0 V         | 12 V        |

- (1) 端子⑥から端子⑨間の配線の短絡(地絡)
- (2) フューエル・ポンプ・リレー(接点側)の不良
- (3) エンジン ECU の不良
- (4) エンジン ECU リレー(コイル側)の不良

[No. 33] 図に示す水温センサ回路の故障診断に関する記述として、適切なものは次のうちどれか。



- (1) コネクタAを外し、端子②と端子④間の電圧が5Vの場合は、アース線の断線が考えられる。
- (2) コネクタAの接続状態で、端子②とボデー・アース間の電圧が0Vの場合には、水温センサの短路(地絡)は考えられない。
- (3) コネクタAの接続状態で、端子⑤とボデー・アース間の電圧が0Vのときに、コネクタAを外したところ、電圧が5Vに変化した場合は、水温センサの断線が考えられる。
- (4) コネクタAの接続状態で、端子⑤とボデー・アース間の電圧が0Vのときに、コネクタAを外しても電圧が0Vのまま変化せず、続いて信号線の絶縁点検を行い、その結果が正常の場合は、エンジンECUの不良が考えられる。

[No. 34] Lジェトロニック方式エンジンの故障診断で、暖機後無負荷アイドリング状態でO<sub>2</sub>センサ信号電圧の点検を行った結果、約1V付近で一定であった。この場合に考えられる故障原因として、不適切なものは次のうちどれか。

- (1) プレッシャ・レギュレータのダイヤフラムの破れ
- (2) 水温センサの信号電圧のHi側への特性ずれ
- (3) フューエル・ポンプのフィルタの詰まり
- (4) エンジンECU内のエア・フロー・メータのアース系統の抵抗増大

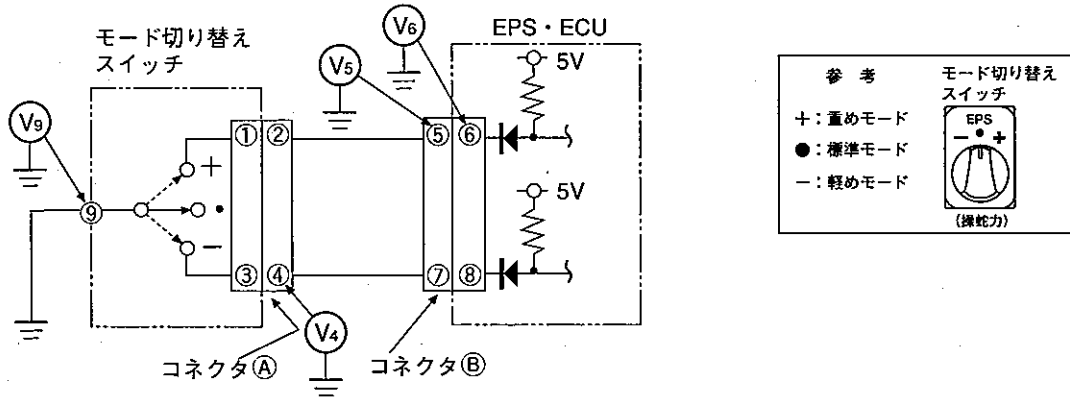
[No. 35] 電子制御装置の故障診断に関する記述として、不適切なものは次のうちどれか。

- (1) 車載故障診断装置(OBD)は、エンジン ECU の信号系統に断線、短絡、特性などの異常が起きたときにその系統を検知し、エンジン警告灯を点灯させて、使用者に故障状態であることを知らせ、整備を促す。
- (2) 平成 12 年度排出ガス規制適合のガソリン・エンジンを搭載した小型車は、ISO 規格に合致する車載故障診断装置を備えており、エンジンの排気ガス関連の故障診断を可能にしている。
- (3) 異常コードをもたないガソリン・エンジン不具合の場合には、ガソリン・エンジンの 3 要素に基づく基本点検(バッテリーの電圧点検、簡易燃圧点検、インジェクタの作動点検、スパーク・プラグの火花点検、アイドル回転速度及び点火時期の点検など)を確実に実施する。
- (4) 故障診断に当たっては、外部診断器に表示された異常コードが、現在も発生している異常なのか、それとも、過去に異常が発生し、その装置が現在は正常に作動しているかを判断する必要はない。

[No. 36] 前進 4 段のロックアップ機構付き電子制御式 AT の車載故障診断装置に表示されない不具合の推定原因に関する記述として、不適切なものは次のうちどれか。

- (1) 「エンストする」という不具合の推定原因として、「ATF の液量過少」は考えられない。
- (2) 「ロックアップしない」という不具合の推定原因として、「トルク・コンバータの作動不良」は考えられる。
- (3) 「走行中、ATF が噴き出す」という不具合の推定原因として、「ATF の液量過多」は考えられる。
- (4) 「変速時ショック大(1 速→2 速, 2 速→3 速, 3 速→4 速)」という不具合の推定原因として、「スロットル・ポジション・センサの取り付け不良」は考えられる。

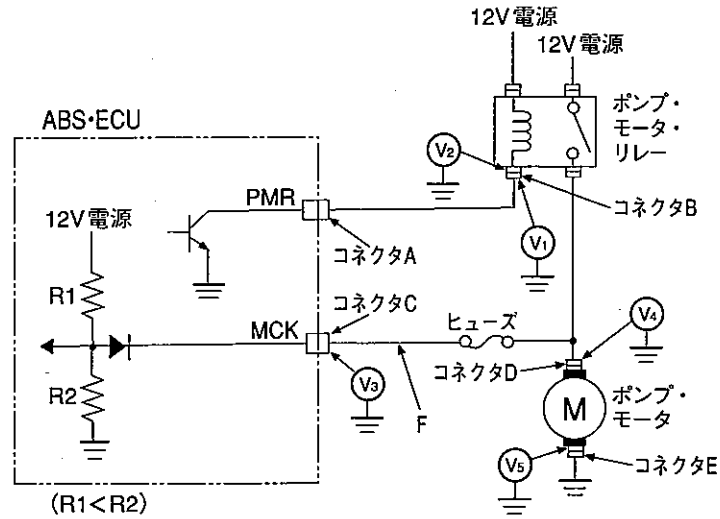
[No. 37] 図に示す EPS の「モード切り替えスイッチ回路」の故障診断に関する記述として、適切なものは次のうちどれか。



- (1) 「軽めモード」のとき、 $V_4$  に電圧があり、 $V_9$  に電圧がない場合は、モード切り替えスイッチのアース線の断線が考えられる。
- (2) 「標準モード」のとき、 $V_5$  に電圧がなく、コネクタ④を外したとき  $V_5$  に電圧がある場合は、モード切り替えスイッチ内、①端子と⑨端子間の短絡が考えられる。
- (3) 「重めモード」のとき、 $V_9$  に電圧がある場合は、モード切り替えスイッチの不良が考えられる。
- (4) 「標準モード」のとき、 $V_5$  に電圧がなく、コネクタ④を外したとき  $V_5$  に電圧がある場合は、EPS・ECU の不良が考えられる。

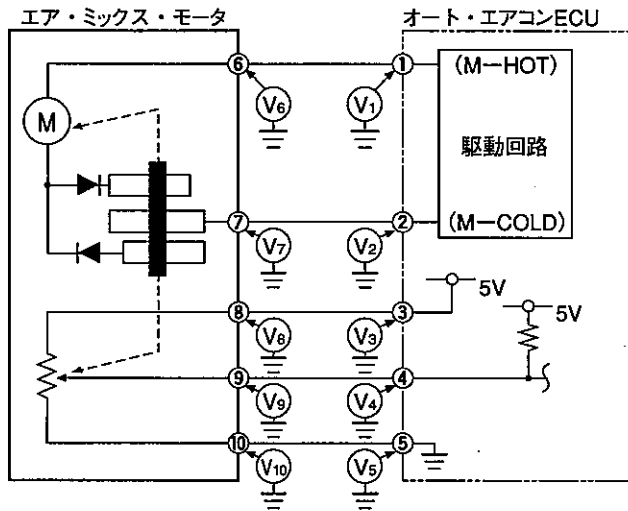


{No. 38} 図に示す ABS 回路で、ポンプ・モータの非作動条件(ポンプ・モータ・リレー OFF)時における故障診断に関する記述として、適切なものは次のうちどれか。



- (1)  $V_1$  に電圧がなく、コネクタ A を外したときに  $V_1$  に電圧がある場合は、ABS・ECU の不良が考えられる。
- (2)  $V_4$  に電圧があり、コネクタ E を外して  $V_5$  には電圧がない場合は、コネクタ E～ボデー・アース間の不良が考えられる。
- (3)  $V_3$  に電圧があり、 $V_4$  には電圧がなく、ヒューズが断線していた場合は、F の箇所での短絡(地絡)が考えられる。
- (4)  $V_1$  に電圧がなく、コネクタ B を外したときに  $V_2$  に電圧がない場合は、ABS・ECU の不良が考えられる。

[No. 39] 図に示すオート・エアコンのエア・ミックス・モータ回路の故障診断に関する記述として、不適切なものは次のうちどれか。



参考

M—COLD 操作時：

オート・エアコン ECU の駆動回路の M—COLD が+

M—HOT 操作時：

オート・エアコン ECU の駆動回路の M—HOT が+

- (1) 室温設定を M—COLD から M—HOT に操作したとき、 $V_1$  に電圧がない場合は、オート・エアコン ECU の不良が考えられる。
- (2) 室温設定を M—HOT から M—COLD に操作したとき、 $V_2$  に電圧がなく⑦端子の接続を外しても  $V_2$  に電圧が発生せず、②端子の接続を外したときに  $V_2$  のオート・エアコン ECU 側端子に電圧が発生する場合は、②端子と⑦端子間の短絡(地絡)が考えられる。
- (3) オート・エアコンのスイッチ ON 時、 $V_3$  に電圧がなく、⑧端子の接続を外したときに  $V_3$  に電圧が発生する場合は、エア・ミックス・モータの不良が考えられる。
- (4) オート・エアコンのスイッチ ON 時、 $V_4$  に電圧がなく、④端子の接続を外しても  $V_4$  のオート・エアコン ECU 側端子に電圧が発生しない場合は、④端子と⑨端子間の断線が考えられる。

[No. 40] 振動・騒音に関する故障診断の対処方法として、不適切なものは次のうちどれか。

- (1) 高速道路を走行中、90 km/h でステアリング・ホイールの回転方向にほぼ一定レベルの周波数 12.2 Hz の振動が発生したため、タイヤ(直径 65 cm)のアンバランス点検を行った。
- (2) 後輪駆動(FR 車)の AT 車で走行路面に関係なく、特定の車速(駆動時のみ)で“ウォーンウォーン”という「波を打つ感じの音」が発生したので、ビート音と判断し、エンジンやプロペラ・シャフトなどに、共振やトルク変動を生じる原因があるかどうかを点検した。
- (3) 前輪駆動(FF 車)の AT 車で、ドライブ・シャフトの回転速度が  $1000 \text{ min}^{-1}$  で走行中に、16.6 Hz の車体振動が発生したため、ドライブ・シャフトのジョイント角の点検をした。
- (4) 4 サイクル 4 気筒エンジンで、D レンジのアイドル回転 ( $600 \text{ min}^{-1}$ ) 時に、ステアリング・ホイール及びシートに振動が発生し、周波数が 20 Hz だったためエンジンのトルク変動と診断し、エンジン・マウンティングを点検した。

〔No. 41〕 自動車にかかわる資源の有効利用に関する記述として、不適切なものは次のうちどれか。

- (1) リデュースに関する取り組みのうち、「素材又は部品の耐久性向上」の事例として、「LLCの長寿命化」がある。
- (2) リユースに関する取り組みのうち、「リユース製品市場の拡大」の事例として、「シリンダ・ヘッドの小型化」や「ボデーの軽量化」がある。
- (3) リビルト部品は、コンポーネントをいったん分解し、必要な箇所は補修して再組み立てするため、品質的に安定しているという利点があり、取り外した部品をコアの交換用としてリビルト部品メーカーへ返却する制度を活用しているケースがある。
- (4) 中古部品は、取り外した部品がそのまま流通するため、エンジン等、機能部品の場合には、品質的に不安があるが、分解、組み立てに掛けるコストがなく、安価という利点があり、インターネットで検索、注文できるネットワークが整備されている。

〔No. 42〕 自動車リサイクル法に関する記述として、不適切なものは次のうちどれか。

- (1) 土砂等の運搬用自動車の荷台が、キャブ付きシャシ部分と一緒に解体される場合、荷台部分は自動車リサイクル法の対象外である。
- (2) 保冷貨物自動車の冷蔵用装置が、キャブ付きシャシ部分と一緒に解体される場合、冷蔵用装置部分は自動車リサイクル法の対象である。
- (3) 大型特殊自動車は、自動車リサイクル法の対象外である。
- (4) ナンバ・プレートの付いていない小型四輪自動車の構内車は、自動車リサイクル法の対象である。

〔No. 43〕 災害に関する記述として、適切なものは次のうちどれか。

- (1) 整理とは、必要なものを置く場所と置き方を決めておき、必要なときに使いやすい状態にしておくことである。
- (2) 作業場の整理・整とんを推進することで、「作業能率の向上」には効果があるが、「災害防止」には効果が見込めない。
- (3) 米国のハインリッヒが発見した「1：29：300の法則」とは、死亡や重傷の災害が1件発生すると、けがには至らなかったが、もう少しでけがをすところだった事故が29件、安全が確保されていたケースが300件存在するというものである。
- (4) 災害防止の急所は、災害発生の因果関係を分かりやすく説明したハインリッヒの「五つの駒」のうち直接原因である「不安全な行動や状態」を取り除くことである。

〔No. 44〕 作業上の注意事項に関する記述として、不適切なものは次のうちどれか。

- (1) 卓上ボール盤及び電気ドリルを用いた作業のときは、手袋をはめて作業しない、ドリルと共回りする恐れのあるものは、加工物をパイスに取り付けて作業する。
- (2) 2柱式のオート・リフトでは、タイヤが約10 cm程度浮上したところで、車両を軽く押して安定しているか確認し、受け台が確実にセットされているかを確認する。
- (3) グラインダを用いてその日の作業を始める前には、1分間以上の空転試験を行い、安全な位置で異音や異常振動のないことを確認する。(空転試験を行うときは、必ず体を正面位置から避けて行う。)
- (4) 自動車をジャッキ・アップしたままで、ガレージ・ジャッキを移動させる場合は、自動車を押す者一名以上と、ガレージ・ジャッキを操作する者一名の、最低二名以上で作業する。

〔No. 45〕 救急処置に関する記述として、不適切なものは次のうちどれか。

- (1) 感電した人を救出するときは、負傷者の皮膚などを保護するため、絶縁手袋などの絶縁具は用いない。
- (2) 救急処置は、医師の診療が始まるときをもって終わるが、医師の行う診療行為とは正しく区別されて、実施されなければならない。
- (3) 出血した場合は、出血している部分を清潔なタオルかガーゼで直接覆い圧迫する。やむを得ないときには素手で圧迫する。
- (4) 救急用具のある場所を明示し、職場ごとに救急処置を行う者を定め、訓練しておく。

〔No. 46〕 「道路運送車両法」及び「自動車点検基準」に照らし、自家用乗用自動車等の定期点検基準に基づき「点検時期が1年ごと」のものとして、適切なものは次のうちどれか。

- (1) 緩衝装置の取付部及び連結部の緩み、がた及び損傷
- (2) 緩衝装置のショック・アブソーバの油漏れ及び損傷
- (3) 原動機の潤滑装置の油漏れ
- (4) 原動機の燃料装置の燃料漏れ

〔No. 47〕 「道路運送車両法」及び「道路運送車両法施行規則」に照らし、「分解整備」に該当しないものは次のうちどれか。

- (1) 緩衝装置のシャシばね(コイルばね及びトーションバー・スプリングを除く。)を取り外して行う自動車の整備
- (2) 動力伝達装置のトランスミッション、プロペラ・シャフト又はデファレンシャルを取り外して行う自動車の整備
- (3) 前輪独立懸架装置のストラットを取り外して行う自動車の整備、緩衝装置のショック・アブソーバを取り外して行う自動車の整備
- (4) 制動装置のマスタ・シリンダ、バルブ類、倍力装置、ディスク・ブレーキのキャリパを取り外して行う自動車の整備

[No. 48] 「道路運送車両法」及び「道路運送車両の保安基準の細目を定める告示」に照らし、小型四輪乗用自動車(最高速度 100 km/h, 車幅 1.6 m)の灯火の基準に関する記述として、不適切なものは次のうちどれか。

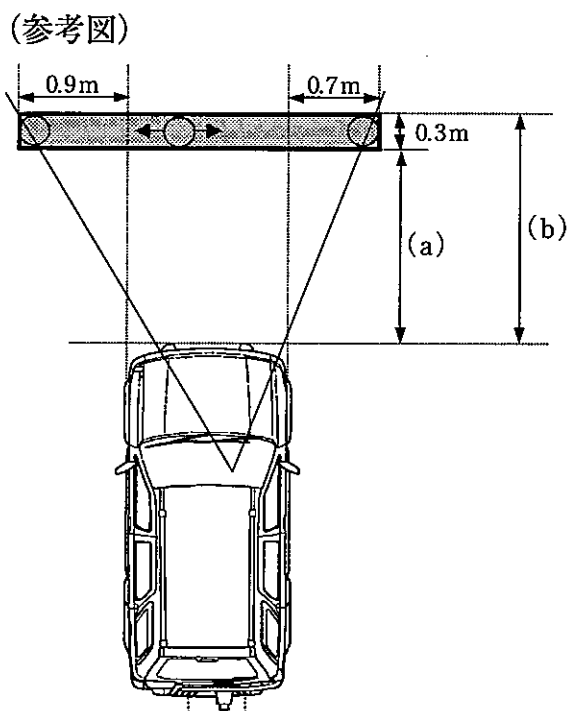
- (1) 尾灯の灯光の色は、赤色であること。尾灯は、点滅するものでないこと。
- (2) 車幅灯の数は、2個又は4個であること。車幅灯の照明部の最外縁は、自動車の最外側から 400 mm 以内となるように取り付けられていること。
- (3) 走行用前照灯の数は、2個又は4個であること。走行用前照灯の点灯操作状態を運転者席の運転者に表示する装置を備えること。
- (4) 方向指示器の灯光の色は、橙色であること。方向指示器は、毎分 80 回以上 160 回以下の一定の周期で点滅するものであること。

[No. 49] 「道路運送車両の保安基準」及び「道路運送車両の保安基準の細目を定める告示」に照らし、小型四輪乗用自動車(右ハンドル車, 乗車定員 5 人)の運転者席の運転者の視野の基準に関する次の文章の(a)~(b)に当てはまるものとして、適切なものは次のうちどれか。

運転者席は、運転者が運転者席において、次に掲げる鉛直面により囲まれる範囲内にある障害物(高さ 1 m 直径 30 cm の円柱をいう。)の少なくとも一部を鏡等を用いずに直接確認できるものであること。

- イ 当該自動車の前面から (a) m の距離にある鉛直面
- ロ 当該自動車の前面から (b) m の距離にある鉛直面
- ハ 自動車の左側面から 0.9 m の距離にある鉛直面
- ニ 自動車の右側面から 0.7 m の距離にある鉛直面

- |     | (a)   | (b)   |
|-----|-------|-------|
| (1) | 1.5 m | 1.8 m |
| (2) | 2 m   | 2.3 m |
| (3) | 2.5 m | 2.8 m |
| (4) | 3 m   | 3.3 m |



[No. 50] 「道路運送車両の保安基準」及び「道路運送車両の保安基準の細目を定める告示」に照らし、  
小型四輪乗用自動車(乗車定員5人)の補助制動灯の基準として、不適切なものは次のうちど  
れか。

- (1) 補助制動灯の数は、1個であること。
- (2) 補助制動灯は、その照明部の下縁の高さが地上0.85 m以上又は後面ガラスの最下端の下方  
0.15 mより上方であって、制動灯の照明部の上縁を含む水平面以上となるように取り付けられて  
いること。
- (3) 自動車の後面には、補助制動灯を備えることができる。
- (4) 補助制動灯の照明部の中心は、車両中心面上にあること。

平成23年度第2回登録試験 一級小型自動車(筆記) 解答

|    |    |    |    |    |    |    |    |    |    |
|----|----|----|----|----|----|----|----|----|----|
| 1  | 2  | 3  | 4  | 5  | 6  | 7  | 8  | 9  | 10 |
| 3  | 4  | 4  | 3  | 2  | 3  | 3  | 4  | 3  | 2  |
| 11 | 12 | 13 | 14 | 15 | 16 | 17 | 18 | 19 | 20 |
| 4  | 2  | 3  | 2  | 2  | 4  | 4  | 3  | 1  | 3  |
| 21 | 22 | 23 | 24 | 25 | 26 | 27 | 28 | 29 | 30 |
| 2  | 4  | 1  | 4  | 2  | 4  | 3  | 3  | 4  | 3  |
| 31 | 32 | 33 | 34 | 35 | 36 | 37 | 38 | 39 | 40 |
| 2  | 3  | 4  | 3  | 4  | 1  | 2  | 1  | 4  | 3  |
| 41 | 42 | 43 | 44 | 45 | 46 | 47 | 48 | 49 | 50 |
| 2  | 2  | 4  | 4  | 1  | 3  | 3  | 4  | 2  | 3  |