

## 22 問 題 用 紙

## 【試験の注意事項】

1. 問題用紙は、開始の合図があるまで開いてはいけません。
2. 答案用紙と問題用紙は別になっています。解答は答案用紙(マークシート)に記入して下さい。
3. 試験会場から退場するとき、問題用紙は持ち帰って下さい。

## 【答案用紙(マークシート)記入上の注意事項】

1. 「受験地」、「回数」、「番号」の欄は、受験票の数字を正確に記入するとともに、該当する数字の○を黒く塗りつぶして下さい。
2. 「生年月日」の欄は、元号は漢字を、年月日はアラビア数字を(1桁の場合は前にゼロを入れて、例えば1年2月8日は、010208)正確に記入するとともに、該当する数字の○を黒く塗りつぶして下さい。
3. 「氏名(フリガナ)」の欄は、漢字は楷書で、フリガナはカタカナで、正確かつ明瞭に記入して下さい。
4. 「性別」、「修了した養成施設等」の欄は、該当する数字の○を黒く塗りつぶして下さい。  
ただし、「① 一種養成施設」は、自動車整備専門学校、職業能力開発校(職業訓練校)及び高等学校等で今回受験する試験と同じ種類の自動車整備士の養成課程を修了して2年以内の者。  
「② 二種養成施設」は、自動車整備振興会・自動車整備技術講習所において今回受験する試験と同じ種類の自動車整備士の講習を修了して2年以内の者。  
「③ その他」は、前記①、②以外の者、または、実技試験免除期間(卒業又は修了後2年間)を過ぎた者。
5. 解答欄の記入方法
  - (1) 解答は、問題の指示するところから、4つの選択肢の中から**最も適切なもの、又は最も不適切なもの等を1つ**選んで、解答欄の1～4の数字の下の○を黒く塗りつぶして下さい。2つ以上マークするとその問題は不正解となります。
  - (2) 所定欄以外には、マークしたり記入したりしてはいけません。
  - (3) マークは、HBの鉛筆を使用し、黒く塗りつぶして下さい。ボールペン等は使用してはいけません。  
良い例 ● 悪い例 ○ ⊗ ⊙ ⊖ ●(薄い)
  - (4) 訂正する場合は、プラスチック消しゴムできれいに消して下さい。
  - (5) 答案用紙を汚したり、曲げたり、折ったりしないで下さい。

## 【不正行為等について】

1. 携帯電話、PHS等の電子通信機器類は、試験会場に入る前に必ず電源を切って、カバン等に入れておいて下さい。試験時間中に試験会場内において、携帯電話、PHS等の電子通信機器類を使用した場合は、その理由にかかわらず、不正の行為があったものとみなすことがあります。
2. 試験会場の机の上には、筆記用具と卓上計算機以外のものを置いてはいけません。ただし、卓上計算機は、計算以外の機能をもったものを使ってはいけません。
3. 1., 2. で禁止されているような不正行為を行った者に対しては、試験監督者において、その者の試験を停止することがあります。1., 2. の例に当てはまらない場合であっても、試験監督者において、登録試験に関して何らかの不正の行為があると認めるときは、同様の措置を執ることがあります。
4. 試験会場において試験を停止され又は何らかの不正の行為を行った者については、その試験を無効とすることがあります。  
この場合においては、その者に対し、3年以内の期間を定めて登録試験を受けさせないことがあります。
5. 試験後において、登録試験に関して何らかの不正の行為があったことが明らかになった場合にも、4.と同様に、その試験を無効とし、3年以内の期間を定めて登録試験を受けさせないことがあります。

〔No. 1〕 ジーゼル・エンジンの性能の用語に関する記述として、不適切なものは次のうちどれか。

- (1) 実際に、エンジンのクランクシャフトから得られる動力を、正味仕事率又は軸出力という。
- (2) 正味熱効率とは、シリンダ内で作動ガスがピストンに与えた仕事を熱量に換算したものと、供給した熱量との比である。
- (3) グロス軸出力とは、エンジンの運転に必要な付属装置だけを装着してエンジン試験台で測定した軸出力である。
- (4) 空気過剰率とは、実際に吸入した空気の質量と噴射された燃料を完全燃焼させる理論空気質量との比である。

〔No. 2〕 ジーゼル・ノックに関する記述として、適切なものは次のうちどれか。

- (1) 冷間始動時に自己着火が遅れた場合に発生しやすい。
- (2) セタン価の高い燃料よりセタン価の低い燃料を用いることにより低減する。
- (3) 噴射始めの噴射量を増やして噴射時期を進めることにより低減する。
- (4) 着火遅れ期間中の燃料噴射量が規定より少なくなった場合に発生しやすい。

〔No. 3〕 ジーゼル・エンジンの排気ガスに関する記述として、適切なものは次のうちどれか。

- (1) マフラの詰まりは、黒煙の発生原因とはならない。
- (2) NO<sub>x</sub>(窒素酸化物)は、不完全燃焼時に多く発生する。
- (3) 排気ガスの大部分を占める成分は、CO(一酸化炭素)、HC(炭化水素)及びNO<sub>x</sub>である。
- (4) サルフェートとは、燃焼中の硫黄分が酸化して生成された硫黄化合物の総称である。

〔No. 4〕 シリンダ・ライナに関する記述として、適切なものは次のうちどれか。

- (1) キャビテーションは、燃料に含まれる硫黄分によって、ライナ内周面が腐食する現象をいう。
- (2) 乾式のライナは、冷却水が直接ライナの外周面に接している方式である。
- (3) ライナには、特殊鋳鉄が用いられるが、鋼管(肉厚約1～1.5 mm)を使用するものもある。
- (4) ライナ内周面には、キャビテーションの発生を抑えるために、クロムめっきを施して耐摩耗性を向上させている。

〔No. 5〕 クランクシャフトに関する記述として、適切なものは次のうちどれか。

- (1) クランクシャフトのねじり剛性を大きくするため、ジャーナルの径は細くする必要がある。
- (2) クランク・ジャーナル及びクランク・ピンの端部(R)は、力の集中を避けるために丸みを付けている。
- (3) クランクシャフトには、ピストンやコンロッドの二次慣性力を低減させるために、バランス・ウェイトが設けられている。
- (4) クランクシャフトのバランス・ウェイトには、耐摩耗性を高めるために、表面硬化処理加工が施されている。

〔No. 6〕 着火順序1—5—3—6—2—4の4サイクル直列6シリンダ・エンジンの第3シリンダが圧縮上死点にあり、この位置からクランクシャフトを回転方向に回転させ、第2シリンダのバルブをオーバーラップの上死点状態にするために必要な、クランクシャフトの回転角度として、適切なものは次のうちどれか。

- (1) 240°
- (2) 480°
- (3) 540°
- (4) 600°

〔No. 7〕 エンジン・オイル及び潤滑装置に関する記述として、不適切なものは次のうちどれか。

- (1) オイル上がり等でエンジン・オイルが燃焼室で燃焼すると、排気ガスは青白色煙になる。
- (2) リリーフ・バルブは、オイル・ギャラリ部に設けられ、オイル・ギャラリの油圧が規定値を超えると開く。
- (3) バイパス・バルブは、オイル・フィルタやオイル・クーラ部に設けられ、オイル・フィルタやオイル・クーラが詰まると開く。
- (4) エンジン・オイルは、そのオイル自体の温度が125℃～130℃以上になると急激に潤滑性が失われる。

〔No. 8〕 冷却装置に関する記述として、不適切なものは次のうちどれか。

- (1) 粘性式ファン・クラッチは、シリンダ・ブロック内の冷却水温が規定値を超えると、スライド・バルブが作動する。
- (2) 多段階式電動ファンのコントロール・ユニットは、水温、車速、エアコンの作動状態等の情報により多段階制御を行う。
- (3) 粘性式ファン・クラッチ付きファンを用いたものは、直結式ファンを用いたものに比べてエンジンが適温に達するまでの暖機時間が短縮される。
- (4) 多段階式電動ファンのファン回転制御は、一般に「停止」「低速回転」「高速回転」の3段階に制御するものが多い。

〔No. 9〕 電子制御式列型インジェクション・ポンプ及びセンサに関する記述として、不適切なものは次のうちどれか。

- (1) アクセル位置センサは、アクセル・ペダルの踏み込み量を電圧に置き替えて検出している。
- (2) エンジンの高速回転域では、タイミング・スリーブが下方にあり、プリストロークが小さいので噴射時期が早くなる。
- (3) プランジャが一定量の燃料を圧送する場合、プリストロークが大きいほど送油率が高くなり、最大噴射圧力も高くなる。
- (4) 噴射量の増減は、プリストローク・アクチュエータがコントロール・ロッドを移動させて行っている。

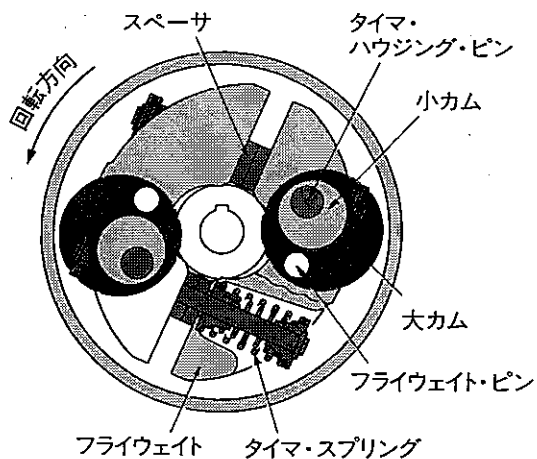
〔No. 10〕 電子制御式分配型インジェクション・ポンプのフェイルセーフ機能に関する記述として、適切なものは次のうちどれか。

- (1) 回転速度センサの信号系統が断線又は短絡した場合には、エンジン回転速度を一定値（例：1,000 min<sup>-1</sup>）にし、エンジンの出力を制限する。
- (2) アクセル位置センサの信号系統が断線又は短絡した場合には、エンジン回転速度を一定値（例：1,000 min<sup>-1</sup>）にして、エンジンを運転する。
- (3) 水温センサの信号系統が断線又は短絡した場合には、オーバーヒート防止のため、燃料の噴射を停止する。
- (4) ブースト圧センサの信号系統が断線又は短絡した場合には、ブースト圧を最大値として、エンジンを運転する。

〔No. 11〕 図に示す偏心カム型タイマに関する次の文章の（イ）～（ロ）に当てはまるものとして、下の組み合わせのうち、適切なものはどれか。

エンジン回転速度が上昇し、（イ）の遠心力がタイマ・スプリングのばね力より大きくなると、（イ）が外側にリフトする。この結果、インジェクション・ポンプのカムシャフトと直結している（ロ）に挿入されている大カムが、回転方向へ移動し、同時に（ロ）が回転方向に回転するため、噴射時期は早くなる。

- | （イ）         | （ロ）       |
|-------------|-----------|
| (1) フライウェイト | タイマ・ホルダ   |
| (2) フライウェイト | タイマ・ハウジング |
| (3) スペーサ    | タイマ・ホルダ   |
| (4) スペーサ    | タイマ・ハウジング |



〔No. 12〕 慣性過給装置に関する記述として、適切なものは次のうちどれか。

- (1) 一つの吸入行程で発生する正圧波及び負圧波による吸入効果を脈動効果という。
- (2) 吸入行程時に発生する圧力波を利用し、吸入空気の慣性効果と脈動効果により主に低速回転域の吸入空気量を増大させる。
- (3) 吸入完了後に吸気管内に残留していた正圧波及び負圧波が、次の吸入行程時に作用する吸入効果を慣性効果という。
- (4) インレット・バルブが開く直前又は閉じる直前に吸気管内の正圧波が重なれば吸入空気量は減少し、逆に負圧波が重なれば増大する。

〔No. 13〕 直巻式のスタータの出力特性に関する記述として、適切なものは次のうちどれか。

- (1) アーマチュア・コイルに流れる電流の大きさは、ピニオンの回転速度が上がるにつれて大きくなる。
- (2) スタータの駆動トルクは、アーマチュア・コイルに流れる電流の大きさにほぼ比例する。
- (3) スタータの駆動トルクは、ピニオンの回転速度の上昇とともに大きくなる。
- (4) スタータの回転速度が上昇すると、アーマチュア・コイルに発生する逆起電力が小さくなるのでアーマチュア・コイルに流れる電流は大きくなる。

〔No. 14〕 スター結線式オルタネータに関する次の文章の(イ)～(ロ)に当てはまるものとして、下の組み合わせのうち適切なものはどれか。

中性点ダイオード付きオルタネータは、中性点の電圧変動を(イ)に加算するため、中性点と出力端子の間にダイオードを2個追加し、(ロ)における出力の増加を図っている。

(イ) (ロ)

- |          |      |
|----------|------|
| (1) 交流出力 | 高回転時 |
| (2) 交流出力 | 低回転時 |
| (3) 直流出力 | 高回転時 |
| (4) 直流出力 | 低回転時 |

〔No. 15〕 ジーゼル・エンジンの予熱装置に関する記述として、不適切なものは次のうちどれか。

- (1) セラミックス型グロー・プラグは、発熱部にセラミックスを用いているため、発熱部は、始動後も高温を維持する。
- (2) 電熱式インテーク・エア・ヒータの点検は、吸入空気温度に応じて、エア・ヒータが機能することを確認する。
- (3) 一般にエア・ヒータは、直接噴射式エンジンに使用され、グロー・プラグは渦流室式エンジン及び一部の直接噴射式エンジンに使用される。
- (4) 自己温度制御型グロー・プラグは、外側を保護金属管で覆い、その内側にブレーキ・コイルとラッシュ・コイルを直列に接続した構造である。

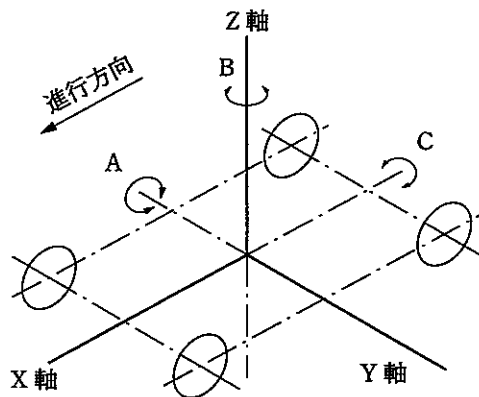
〔No. 16〕 ATのストール・テストに関する記述として、不適切なものは次のうちどれか。

- (1) ストール・テストは、各レンジにおけるトルク・コンバータのトルク比を測定する。
- (2) 各レンジのエンジン回転速度が全体的に低い場合、エンジン出力不足、ステータのワンウェイ・クラッチ作動不良等が考えられる。
- (3) 特定のレンジのみが規定のエンジン回転速度より高い場合、プラネタリ・ギヤ・ユニットの中の該当するクラッチ、ブレーキ及びブレーキ・バンドの滑り、同系統のオイル漏れ等が考えられる。
- (4) ストール・テストの実施時間は、5秒以下の短時間で行う。

〔No. 17〕 前進4段のロックアップ機構付き電子制御式ATに用いられる部品に関する記述として、適切なものは次のうちどれか。

- (1) ロックアップ・ピストンは、スプラインによってトルク・コンバータ内のステータのハブにかん合している。
- (2) 車速センサ(出力軸回転センサ)は、トルク・コンバータの回転速度を検出してコントロール・ユニットへの入力信号として用いられる。
- (3) 油温センサは、トランスミッションのATFの温度と油圧を検出してコントロール・ユニットへの入力信号として用いられる。
- (4) ライン・プレッシャ・ソレノイドは、コントロール・ユニットからの出力信号により、プレッシャ・レギュレータ・バルブを制御している。

〔No. 18〕 図に示すボデーの揺動に関する記述として、適切なものは次のうちどれか。



- (1) 図のAはピッチング、Cはローリングである。
- (2) 図のAはヨーイング、Bはピッチングである。
- (3) 図のBはローリング、Cはヨーイングである。
- (4) 図のBはピッチング、Cはヨーイングである。

〔No. 19〕 エア・サスペンションに関する記述として、適切なものは次のうちどれか。

- (1) エア・スプリングのばね定数は、荷重が変化しても変わらない。
- (2) レベリング・バルブのレバーが水平状態のときは、レベリング・バルブのインレット・バルブとエキゾースト・バルブは共に開いている。
- (3) エア・タンクの圧力が何らかの原因で規定以下になった場合は、プロテクション・バルブが閉じて、エア・ブレーキ系統のエアの圧力が低下するのを防止している。
- (4) レベリング・バルブは、レバーが水平状態で荷重とエア・スプリングの圧力が平衡状態にある場合、微小な車高変化に対しても敏感に反応する。

〔No. 20〕 電動式パワー・ステアリングに関する記述として、適切なものは次のうちどれか。

- (1) トルク・センサにより、ハンドルの操舵力と操舵方向を検出している。
- (2) ラック・アシスト式は、ステアリング・シャフトの回転に対して補助動力を与えている。
- (3) エンジン停止時及びシステム異常時には、ステアリングはロックされ作動しなくなる。
- (4) 低速時には、パワー・ステアリングのモータに流す電流を少なくし、モータの駆動力を大きくして操舵力を軽減している。

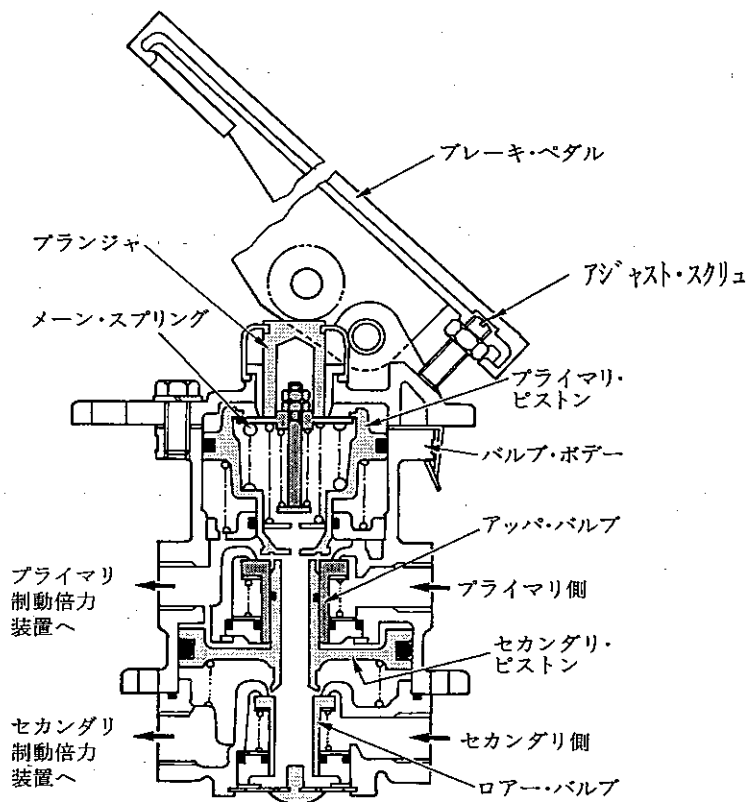
〔No. 21〕 タイヤに関する記述として、不適切なものは次のうちどれか。

- (1) タイヤの内部温度が異常に上昇すると、セパレーション(はがれ)やバーストを起こす原因となる。
- (2) タイヤに荷重が加わって発生する「たわみ」には、縦たわみ、幅たわみ、横たわみの3種類がある。
- (3) タイヤの転がり抵抗のうち、最も大きいものは、タイヤが回転するとき起きるタイヤの変形による抵抗である。
- (4) パターン・ノイズは、タイヤのトレッドが路面に対して局部的に振動を起こすことにより発生する。

〔No. 22〕 独立懸架式サスペンションのホイール・アライメントに関する記述として、適切なものは次のうちどれか。

- (1) キャスタ・トレールには、直進復元力と、進行方向からホイールを引くことにより、ホイールを不安定にする力を抑える作用とがある。
- (2) プラス・キャンバの場合、キャンバ・スラストはキャンバ角が大きくなるに伴って減少する。
- (3) キング・ピン軸中心線の延長線が路面と交差する点を、キャスタ・トレールという。
- (4) トーインは主として、プラス・キャンバのために、前進時にホイールの前側が、内側に狭くなるのを防いでいる。

〔No. 23〕 図に示すエア・油圧式ブレーキのデュアル型ブレーキ・バルブに関する記述として不適切なものは次のうちどれか。



- (1) ブレーキ・ペダルを踏み込むとプランジャが下り、プライマリ・ピストンはメイン・スプリングを介して押し下げられる。
- (2) ブレーキ・ペダルの遊びの調整は、ブレーキ・ペダル下部のアジャスト・スクリューで行う。
- (3) ブレーキ・ペダルを離したとき、プライマリ及びセカンダリ・エア・タンクからのエアは、セカンダリ・ピストンとローア・バルブに設けられた排出孔から排出される。
- (4) プライマリ側の配管系統が破損して、エアの圧力がなくなった場合には、ブレーキが効きはじめまでのペダルの踏み込み量は少し増加する。



〔No. 24〕 電気空気式エキゾースト・ブレーキに関する記述として、不適切なものは次のうちどれか。

- (1) エキゾースト・ブレーキ作動時に働くインレット・マニホールド・バルブは、吸入空気を制限し、未燃焼ガスの発生を抑えるために設けられている。
- (2) エキゾースト・ブレーキの制動効果は、エキゾースト・パイプ内の圧力を高くすると増大する。
- (3) エキゾースト・ブレーキ作動時には、エキゾースト・ブレーキ・スイッチ、アクセル・スイッチ及びクラッチ・スイッチは ON になっている。
- (4) エキゾースト・ブレーキ作動時に、エンジン回転速度が規定回転速度よりも低くなったときは、コントロール・リレーによりエキゾースト・ブレーキの作動を解除して、エンジンが停止するのを防いでいる。

〔No. 25〕 フレーム及びボデーに関する記述として、不適切なものは次のうちどれか。

- (1) スケルトン構造のバスは、ボデー外板を強度部材としない。
- (2) モノコック・ボデーは、サスペンション等からの振動や騒音が伝わりやすいので、防音及び防振に工夫が必要である。
- (3) 乗用車のボデーには、一般に一体構造のもの(モノコック・ボデー)が用いられているため、曲げ及びねじれ剛性が劣っている。
- (4) サイド・メンバの片側だけに、き裂が発生した場合にも、左右のサイド・メンバに同じような補強を施す必要がある。

〔No. 26〕 安全装置に関する記述として、不適切なものは次のうちどれか。

- (1) プリテンショナ・シート・ベルトは、SRS エア・バッグと連動して作動する。
- (2) SRS ユニットの、衝突時の衝撃を検知する半導体 G センサと機械式センサを内蔵している。
- (3) プリテンショナ・シート・ベルトは、作動時にはシート・ベルトを瞬時に引き込むと、直ちに逆転歯が作動しシート・ベルトの引き込みを戻す機構を備えている。
- (4) SRS エア・バッグ・アセンブリを取り外して保管する場合は、平坦なものの上にパッド面を上に向けて保管するよう注意する。

〔No. 27〕 計器に関する記述として、適切なものは次のうちどれか。

- (1) ウォータ・テンプレチャ・ゲージのレシーバ・ユニットには、可変抵抗式が用いられている。
- (2) 交差コイル式スピードメータは、マグネット式回転子の外側に 120° ずらして巻いた二つのコイルの合成磁界により回転子を作動させる。
- (3) 車速センサで用いられている磁気抵抗素子(MRE)は、流れる電流の方向に対して、作用する磁力線の方向によって抵抗値が変化する性質をもっている。
- (4) フューエル・ゲージは、燃料の量を検出するレシーバ・ユニットと、燃料の量を表示するセンダ・ユニットの組み合わせとなっている。

〔No. 28〕 オート・エアコンに関する記述として、不適切なものは次のうちどれか。

- (1) エア・ミックス・ダンパの開度の制御は、サーボ・モータによって行われ、その動きはポテンシオメータによって検出されている。
- (2) ブロワ遅動風量制御は、吹き出し口がFACEモードで、コンプレッサをONにした直後、温風吹き出しによる顔面への不快感をなくすための制御である。
- (3) オート・エアコンのコントロール・ユニットは、エア・ミックス・ダンパ開度、風量切り替え、吸い込み口及び吹き出し口の切り替え、コンプレッサの制御などを決定して、室温を制御している。
- (4) 日射センサは、日射量によって抵抗値が変化するツェナ・ダイオードを使用しており、一般には、日射の影響を受けにくいインストルメント・パネル上部に取り付けられている。

〔No. 29〕 鉛バッテリーに関する記述として、適切なものは次のうちどれか。

- (1) 放電率を小さく(放電電流を大きく)すると、容量は大きくなる。
- (2) 電解液温度が50℃以内においては、電解液温度が高くなると、容量は小さくなる。
- (3) 電解液の比重及び温度が高いほど、自己放電の程度は大きく(多く)なる。
- (4) 電解液の比重は、放電量に比例して高くなる。

〔No. 30〕 電子制御式ATの故障原因探究に関する記述として、適切なものは次のうちどれか。

- (1) ATに係る故障探究を実施する前に、動力源であるエンジンに不具合がないことを確認する必要がある。
- (2) 自己診断システムが異常コードを表示した場合、AT本体が故障と考えられるので、車載状態での分解点検は必要なく、AT本体を取り外し、分解点検をしなければならない。
- (3) 電子制御システムでフェイルセーフ機能が働いている場合、故障は解消され不具合現象は発生しない。
- (4) 自己診断コードを確認したところ、ライン・プレッシャ・ソレノイド系統を表示したので、ライン・プレッシャ・ソレノイドの電気系統の断線だけが考えられる。

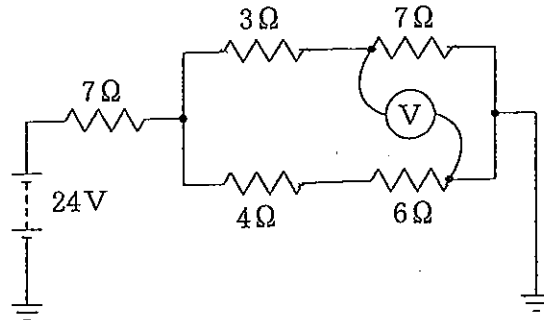
[No. 31] 次の諸元を有するトラックの最大積載時の前軸荷重について、適切なものは次のうちどれか。ただし、乗員1人当たりの荷重は550 Nで、その荷重は前軸上に作用し、又、積載物の荷重は荷台に等分布にかかるものとする。

ホイールベース	4300 mm	乗車定員	2人
空車時前軸荷重	22200 N	荷台内側長さ	5300 mm
空車時後軸荷重	16800 N	リヤ・オーバハング	2050 mm
最大積載荷重	64500 N	(荷台内側まで)	

- (1) 25800 N
- (2) 26900 N
- (3) 31200 N
- (4) 32300 N

[No. 32] 図に示す電気回路において、電圧計Vが示す値として、適切なものは次のうちどれか。ただし、バッテリー及び配線の抵抗はないものとし、電圧計Vの内部抵抗は無限大とする。

- (1) 3 V
- (2) 6 V
- (3) 7 V
- (4) 10 V



[No. 33] 非鉄金属に関する記述として、適切なものは次のうちどれか。

- (1) 銅は銀より電気や熱の伝導がよい。
- (2) アルミニウムは、鉄に比べて熱の伝導率が低い。
- (3) 青銅は、銅に錫すずを加えた合金で、耐摩耗性に優れている。
- (4) 鉛は、空气中で容易に腐食し、塩酸や硫酸に溶解する。

[No. 34] 軽油(燃料)に関する記述として、不適切なものは次のうちどれか。

- (1) 軽油の着火性を示す尺度として、セタン価又はセタン指数が用いられる。
- (2) 軽油には、一般に10~15%程度の硫黄分が含まれている。
- (3) 冬季寒冷地用の軽油は、一般に使用されている軽油に比べて流動点が低い。
- (4) セタン価が高い軽油ほど、ジーゼル・ノックを起こしにくい。

〔No. 35〕 測定機器及び工具に関する記述として、適切なものは次のうちどれか。

- (1) リーマは、シリンダ・ヘッドやシリンダ・ブロックの表面仕上げに用いる。
- (2) プラスチ・ゲージは、シリンダとピストンのすき間の測定などに用いる。
- (3) ノズル・テストは、噴射ポンプの燃料噴射圧力と噴射量の点検などに用いる。
- (4) ジーゼル・エンジン用のコンプレッション・ゲージは、一般に0～7 MPaの測定範囲のものが用いられる。

〔No. 36〕 「道路運送車両法施行規則」に照らし、次の文章の(イ)～(ロ)に当てはまるものとして、下の組み合わせのうち、適切なものはどれか。

自動車の分解整備に従事する従業員(整備主任者を含む。)の人数が(イ)の自動車分解整備事業の認証を受けた事業場には、一級、二級又は三級の自動車整備士の技能検定に合格した者が(ロ)以上であること。

- |     | (イ) | (ロ) |
|-----|-----|-----|
| (1) | 4人  | 2人  |
| (2) | 7人  | 3人  |
| (3) | 9人  | 3人  |
| (4) | 19人 | 6人  |

〔No. 37〕 「道路運送車両法」に照らし、自動車登録ファイルに登録を受けたものでなければ運行の用に供してはならない自動車として、適切なものは次のうちどれか。

- (1) 大型特殊自動車
- (2) 小型特殊自動車
- (3) 二輪の小型自動車
- (4) 四輪の軽自動車

〔No. 38〕 「道路運送車両法施行規則」に照らし、長さ4.68 m、幅1.65 m、高さ1.87 mで原動機の総排気量が2.89ℓのディーゼル車の該当する自動車の種別として、適切なものは次のうちどれか。

- (1) 軽自動車
- (2) 小型自動車
- (3) 普通自動車
- (4) 大型特殊自動車

[No. 39] 「道路運送車両の保安基準」に照らし、側方灯又は側方反射器を備えなければならない普通自動車(牽引自動車及び被牽引自動車を除く。)に関する次の文章の( )に当てはまるものとして、適切なものは次のうちどれか。

長さ( )を超える普通自動車の両側面には、側方灯又は側方反射器を備えなければならない。

- (1) 3 m
- (2) 4 m
- (3) 5 m
- (4) 6 m

[No. 40] 「道路運送車両の保安基準」に照らし、運行記録計を備えなければならない普通自動車(緊急自動車及び被牽引自動車を除く。)に関する次の文章の( )に当てはまるものとして、適切なものは次のうちどれか。

貨物の運送の用に供する普通自動車であって、( )以上又は最大積載量が5 t以上のものには、運行記録計を備えなければならない。

- (1) 車両重量が7 t
- (2) 車両総重量が7 t
- (3) 車両重量が8 t
- (4) 車両総重量が8 t

平成23年度第2回登録試験 二級ジーゼル自動車 解答

1	2	3	4	5	6	7	8	9	10
2	1	4	3	2	4	2	1	4	2
11	12	13	14	15	16	17	18	19	20
1	2	2	3	2	1	4	1	3	1
21	22	23	24	25	26	27	28	29	30
4	1	3	1	3	3	3	4	3	1
31	32	33	34	35	36	37	38	39	40
4	3	3	2	4	3	1	2	4	4