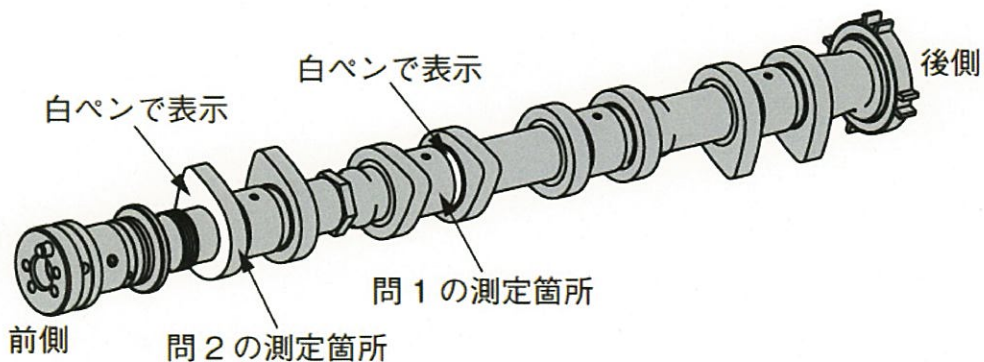


留意事項(2級ガソリン)

問題1

カムシャフトの形状と測定箇所



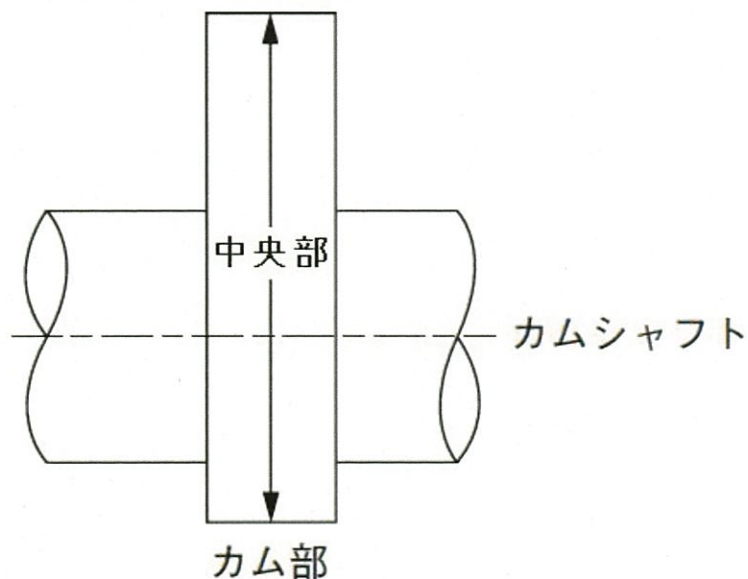
問1 カムシャフトの曲がりの限度値 : 0.02 mm

※測定箇所は, 白ペンで表示してあります。

問2 カムの長径の限度値 : 43.71 mm

※測定箇所は, 白ペンで表示してあります。

※カムの長径は, 中央部一箇所のみ測定する。



問3

① この問題で使用するタペットは、シム一体式(タペット選択式)です。

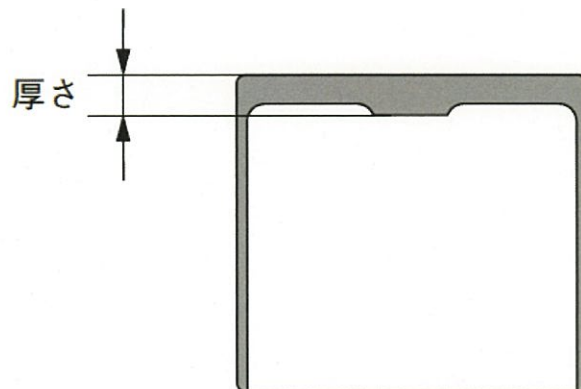
② バルブ・クリアランスの値

バルブ・クリアランス基準値 : 0.22 mm (中央値)

〃 限度値 : 0.18 mm (最小値)

〃 限度値 : 0.26 mm (最大値)

③ タペットの厚さ



留意事項(2級ガソリン)

問題2

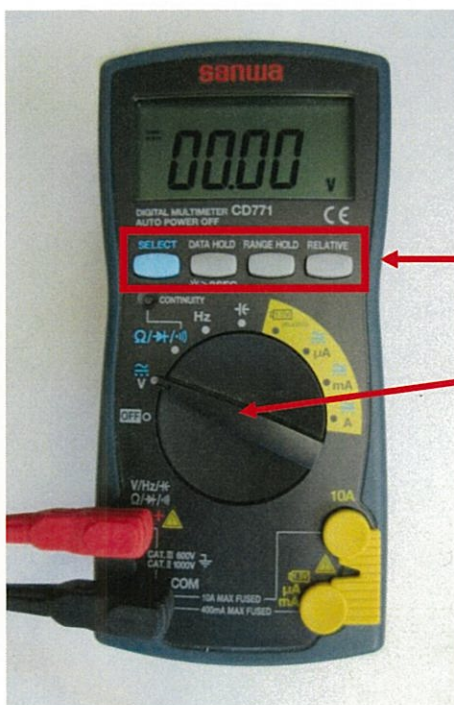
問1 アクセル・ポジション・センサの端子間の基準電圧値

端子番号	アクセル開度	基準電圧値
1-3間	全閉	4.7~5.3 V
2-3間	全閉	約0.5 V
	全開	4.6~4.8 V

問2

- ① リレー回路のスイッチは、受験者自身で操作すること。
- ② リレー回路の測定端子番号と、回路図内及び文中の番号は同一です。

※デジタルテスタの操作上の注意事項



この赤枠内の四つのボタン及びファンクション・スイッチは操作しないこと。

留意事項(2級ガソリン)

問題3

問1. バキューム・スイッチの正常時の作動

バキューム・スイッチは、大気圧では導通し、
負圧(約 -40 kPa)が掛かると導通がなくなる。



問2. バキューム・ホースの接続部

黄色側：真空式制動倍力装置側

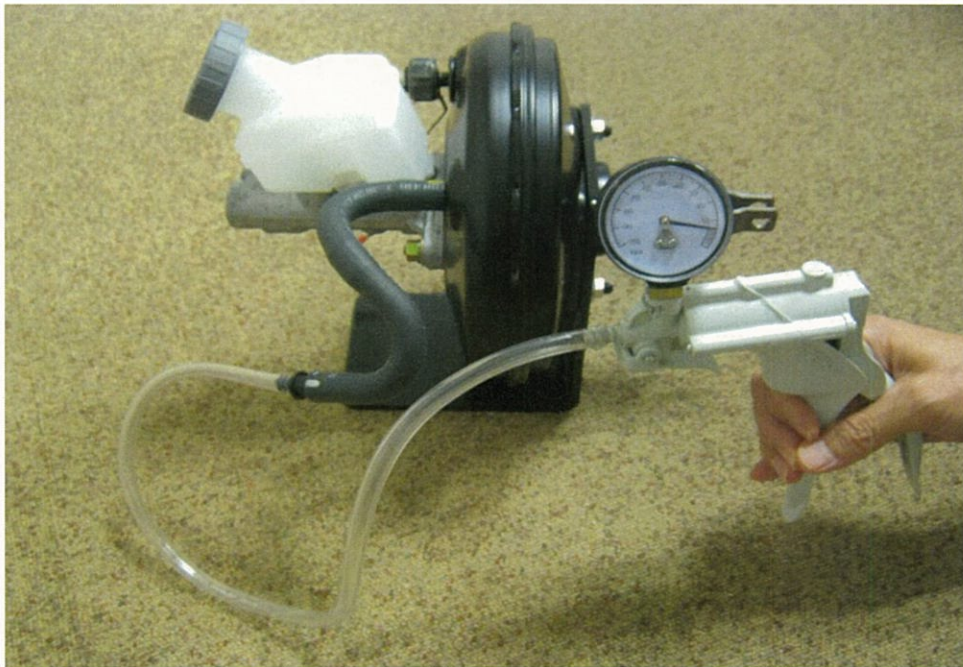
白色側：インレット・マニホールド側



問 3. 無負荷時気密試験

制動倍力装置内の負圧を、約-20kPa(試験の都合上)にして、その約 15 秒後の負圧が、約-20kPa~-16kPa の範囲内にあること。

※時間を測定する場合は、試験委員がストップ・ウォッチを操作しますので、計測開始時には試験委員に指示して下さい。15 秒後の合図は、試験委員が伝えます。



問 4. 実車での簡易作動点検要領

- ① エンジンを 1～2 分間回転させて停止し、その 30 秒後に同じ踏力でブレーキ・ペダルを踏み込むと、1 回目はストロークが大きく、2 回目、3 回目になるに従いストロークが小さくなることを確認する。
- ② エンジン停止状態で、ブレーキ・ペダルを数回踏み、次に、ブレーキ・ペダルを踏み込んだ状態で、エンジンを始動したとき、ペダルが少し下がることを確認する。
- ③ エンジン回転状態で、ブレーキ・ペダルを踏み込み、踏力が同じ状態でエンジンを停止させたとき、約 30 秒間ペダルの高さが変化しないことを確認する。