

31 問題用紙

【試験の注意事項】

1. 問題用紙は、開始の合図があるまで開いてはいけません。
2. 答案用紙と問題用紙は別になっています。解答は答案用紙(マークシート)に記入して下さい。
3. 試験会場から退場するとき、問題用紙は持ち帰して下さい。

【答案用紙(マークシート)記入上の注意事項】

1. 「受験地」, 「回数」, 「番号」の欄は、受験票の数字を正確に記入するとともに、該当する数字の○を黒く塗りつぶして下さい。
2. 「生年月日」の欄は、元号は漢字を、年月日はアラビア数字を(1桁の場合は前にゼロを入れて、例えば1年2月8日は、010208)正確に記入するとともに、該当する数字の○を黒く塗りつぶして下さい。
3. 「氏名(フリガナ)」の欄は、漢字は楷書で、フリガナはカタカナで、正確かつ明瞭に記入して下さい。
4. 「性別」, 「修了した養成施設等」の欄は、該当する数字の○を黒く塗りつぶして下さい。
ただし、「① 一種養成施設」は、自動車整備専門学校、職業能力開発校(職業訓練校)及び高等学校等で今回受験する試験と同じ種類の自動車整備士の養成課程を修了して2年以内の者。
「② 二種養成施設」は、自動車整備振興会・自動車整備技術講習所において今回受験する試験と同じ種類の自動車整備士の講習を修了して2年以内の者。
「③ その他」は、前記①, ②以外の者、または、実技試験免除期間(卒業又は修了後2年間)を過ぎた者。
5. 解答欄の記入方法
 - (1) 解答は、問題の指示するところから、4つの選択肢の中から**最も適切なもの、又は最も不適切なもの等を1つ**選んで、解答欄の1～4の数字の下の○を黒く塗りつぶして下さい。
2つ以上マークするとその問題は不正解となります。
 - (2) 所定欄以外には、マークしたり記入したりしてはいけません。
 - (3) マークは、HBの鉛筆を使用し、黒く塗りつぶして下さい。ボールペン等は使用してはいけません。
良い例 ● 悪い例 ○ ⊗ ⊙ ⊖ ●(薄い)
 - (4) 訂正する場合は、プラスチック消しゴムできれいに消して下さい。
 - (5) 答案用紙を汚したり、曲げたり、折ったりしないで下さい。

【不正行為等について】

1. 携帯電話等の電子通信機器類は、試験会場に入る前に必ず電源を切って、カバン等に入れておいて下さい。試験時間中に試験会場内において、携帯電話等の電子通信機器類を使用した場合は、その理由にかかわらず、不正の行為があったものとみなすことがあります。
2. 試験会場の机の上には、筆記用具と卓上計算機以外のものを置いてはいけません。ただし、卓上計算機は、計算以外の機能をもったものを使ってはいけません。
3. 1., 2. で禁止されているような不正行為を行った者に対しては、試験監督者において、その者の試験を停止することがあります。1., 2. の例に当てはまらない場合であっても、試験監督者において、登録試験に関して何らかの不正の行為があると認めたときは、同様の措置を執ることがあります。
4. 試験会場において試験を停止され又は何らかの不正の行為を行った者については、その試験を無効とすることがあります。
この場合においては、その者に対し、3年以内の期間を定めて登録試験を受けさせないことがあります。
5. 試験後において、登録試験に関して何らかの不正の行為があったことが明らかになった場合にも、4.と同様に、その試験を無効とし、3年以内の期間を定めて登録試験を受けさせないことがあります。

〔No. 1〕 自動車の性能及び諸元に関する記述として、適切なものは次のうちどれか。

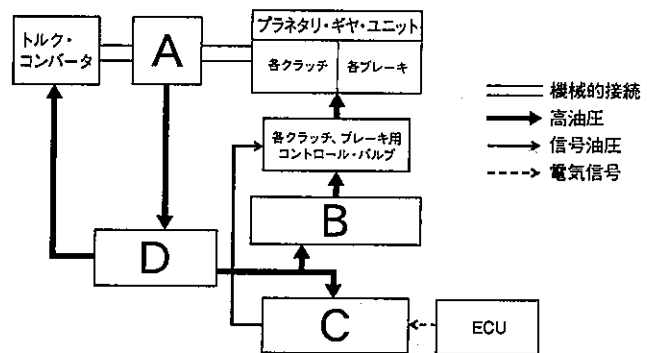
- (1) 自動車総質量とは、空車状態の自動車に最大積載質量の物品を積載したときの質量をいう。
- (2) 走行抵抗は、車速が増すごとに大きくなるが、こう配の大きさでは変化しない。
- (3) 空車状態とは、運転者1名が乗車し、運行に必要な装備をした状態をいう。
- (4) 加速抵抗は、運転者の運転技術(操作)により差が発生する。

〔No. 2〕 マニュアル・トランスミッションのクラッチ・ディスクの点検・整備において、クラッチ・フェーシングにオイルが付着している場合に関する記述として、不適切なものは次のうちどれか。

- (1) クランクシャフト・フロント・オイル・シール部からのオイル漏れを確認する必要がある。
- (2) オイル漏れを点検・修正した場合は、クラッチ・ディスクを交換する必要がある。
- (3) クラッチの滑りが発生する場合がある。
- (4) 発進時に異常な振動が発生する場合がある。

〔No. 3〕 図に示すオートマチック・トランスミッションの油圧制御装置の概要に関する記述として、適切なものは次のうちどれか。

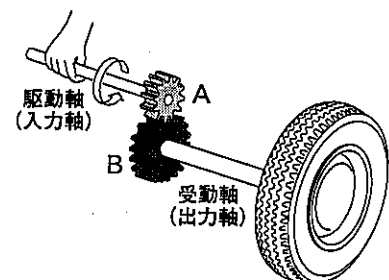
- (1) A はマニュアル・バルブに該当する。
- (2) B はレギュレータ・バルブに該当する。
- (3) C は各クラッチ、ブレーキ用ソレノイド・バルブに該当する。
- (4) D はオイル・ポンプに該当する。



〔No. 4〕 図に示すトランスミッションの原理に関する記述として、適切なものは次のうちどれか。

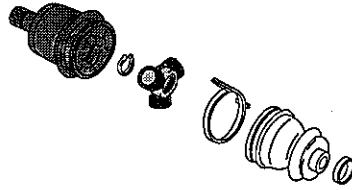
ただし、図中のギヤ A はギヤ B より歯数は少ない。

- (1) 変速比は、「ギヤ A の歯数÷ギヤ B の歯数」で求められる。
- (2) 変速比は、「ギヤ B の回転速度÷ギヤ A の回転速度」で求められる。
- (3) 受動軸(出力軸)のトルクは、「駆動軸(入力軸)のトルク÷変速比」で求められる。
- (4) 受動軸の回転速度は、「駆動軸の回転速度÷変速比」で求められる。



[No. 5] 図に示すドライブ・シャフトのスライド式等速ジョイントに用いられている、トリポード型ジョイントの構成部品として、適切なものは次のうちどれか。

- (1) ボール
- (2) インナ・レース
- (3) ボール・ゲージ
- (4) スパイダ

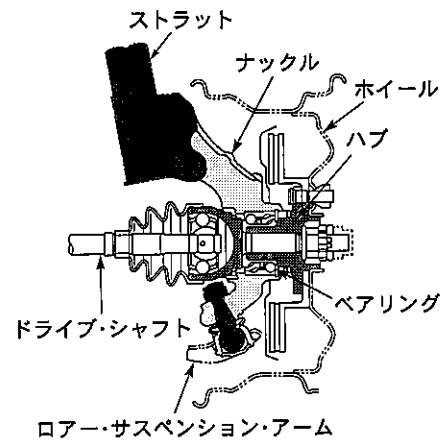


[No. 6] FR車に用いられているファイナル・ギヤに関する記述として、適切なものは次のうちどれか。

- (1) ドライブ・ピニオンのプレロードは、ダイヤル・ゲージを用いて測定する。
- (2) ドライブ・ピニオンのプレロードの調整方法には、塑性スペーサを用いるものがある。
- (3) ドライブ・ピニオンとリング・ギヤには、スパー・ギヤが用いられている。
- (4) ドライブ・ピニオンとリング・ギヤのバックラッシュは、プラスチック・ゲージを用いて測定する。

[No. 7] 図に示すアクスル及びサスペンションに関する記述として、不適切なものは次のうちどれか。

- (1) 独立懸架式で、左右のホイールが独立して動くことができる。
- (2) 一般にばね下質量が重くなり振動が大きくなる傾向がある。
- (3) 主に乗用車などに、広く用いられている。
- (4) ドライブ・シャフトの外端部は、スプラインでハブにかん合している。

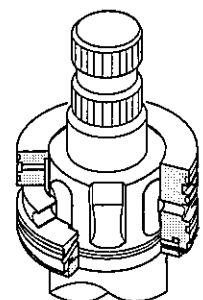


[No. 8] シャシ・スプリングに関する記述として、不適切なものは次のうちどれか。

- (1) リーフ・スプリングのスパンとは、リーフ・スプリングの両端の目玉部中心間の距離をいう。
- (2) トーション・バー・スプリングは、主に独立懸架式のサスペンションに用いられている。
- (3) ばね定数の単位には N/mm を用い、その値が小さいほどスプリングは硬くなる。
- (4) コイル・スプリングを用いたサスペンションは、アクスルを支持するためのリンク機構を必要とする。

[No. 9] 図に示すロータリ・バルブを用いたラック・ピニオン型パワー・ステアリングに関する記述として、不適切なものは次のうちどれか。

- (1) ロータとスリーブの位置にずれが発生すると、油路の大きさが変化する。
- (2) ロータリ・バルブは、ロータとスリーブで構成されている。
- (3) ロータは、ステアリング・ホイールの回転と連動する。
- (4) スリーブは、ギヤ・ハウジングに固定されている。

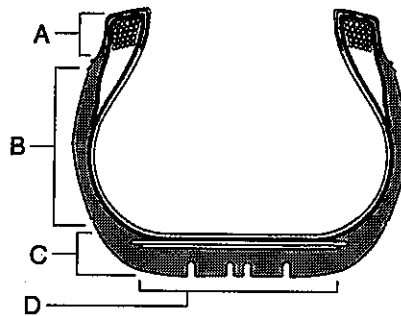


〔No. 10〕 独立懸架式に用いられるボール・ナット型ステアリング装置に関する記述として、不適切なものは次のうちどれか。

- (1) リンク機構にピットマン・アームを使用している。
- (2) トーインは、タイロッド・アジャスト・チューブを回して調整する。
- (3) ウォーム・シャフトのプレロードは、プレロード・ゲージを用いて測定する。
- (4) 摩擦が少なく小型軽量にできる反面、路面から受ける衝撃がステアリング・ホイールに伝わりやすい。

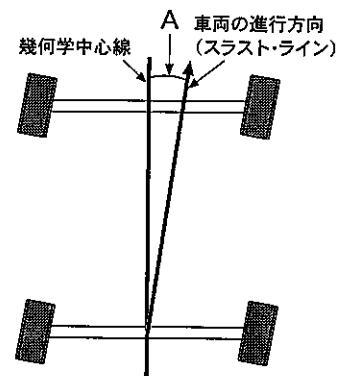
〔No. 11〕 図に示す自動車用タイヤの構造で、ビード部を表すものとして、適切なものは次のうちどれか。

- (1) A
- (2) B
- (3) C
- (4) D



〔No. 12〕 図に示すホイール・アライメントのうち、図中のAの角度の名称として、適切なものは次のうちどれか。

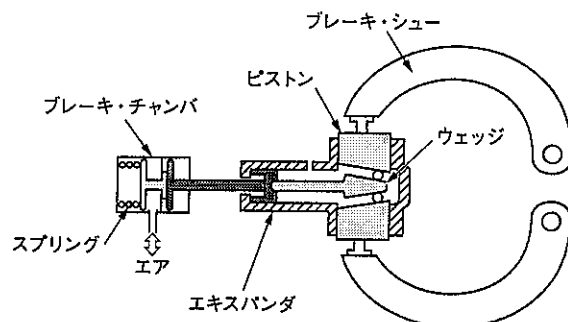
- (1) キング・ピン傾角
- (2) キャスタ
- (3) スラスト角
- (4) 左右のホイールの切れ角(ターニング・ラジウス)



〔No. 13〕 図に示す圧縮エアを利用したホイール・パーキング式パーキング・ブレーキに関する次の文章の(イ)と(ロ)に当てはまるものとして、下の組み合わせのうち、適切なものはどれか。

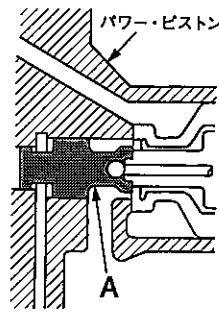
パーキング・ブレーキを作動させると、ブレーキ・チャンバ内では(イ)、スプリングが(ロ)、エキスパンダ内のウェッジ(くさび)が、ピストンを押すことから、シューが開いて制動作用を行う。

- | (イ) | (ロ) |
|--------------|-----|
| (1) エアが抜けるため | 縮み |
| (2) エアが抜けるため | 伸び |
| (3) エアが入るため | 縮み |
| (4) エアが入るため | 伸び |



〔No. 14〕 図に示す真空式制動倍力装置の A の部品名称として、適切なものは次のうちどれか。

- (1) プライマリ・ピストン
- (2) リアクション・ディスク
- (3) ポペット
- (4) バルブ・プランジャ



〔No. 15〕 ドラム式油圧ブレーキに関する次の文章の(イ)と(ロ)に当てはまるものとして、下の組み合わせのうち、適切なものはどれか。

ライニングが摩耗すると、ライニングとドラムとのすき間が(イ)なり、ブレーキ・ペダルの踏み残り代が(ロ)するので、自動調整装置がない場合は、すき間の調整が必要となる。

- | | |
|---------|-----|
| (イ) | (ロ) |
| (1) 小さく | 減少 |
| (2) 小さく | 増大 |
| (3) 大きく | 減少 |
| (4) 大きく | 増大 |

〔No. 16〕 フレーム及びボデーに関する記述として、不適切なものは次のうちどれか。

- (1) ボデーの塗装に使用するソリッド・カラーは、アルミ粉やマイカ(雲母)を含まない色目が単一の塗料である。
- (2) 強化ガラスは、急冷強化処理により強度を向上させたもので、割れても飛散しにくく視界も確保できる。
- (3) 合わせガラスは、2枚以上の板ガラスの間に薄い合成樹脂膜を張り合わせたガラスである。
- (4) 染色浸透探傷試験は、フレームの亀裂の点検方法の一つである。

〔No. 17〕 CAN(コントローラ・エリア・ネットワーク)通信及びLIN(ローカル・インターコネクト・ネットワーク)通信に関する記述として、適切なものは次のうちどれか。

- (1) CAN通信のメイン・バス・ラインには、通信信号を安定化させるために終端抵抗が1個だけ用いられている。
- (2) LIN通信は、CAN通信に比べ通信速度は劣るが、1本の通信線でネットワークを構築できる。
- (3) LIN通信は、高い通信速度を必要としないエンジンECUやメータECUの通信に用いられる。
- (4) LIN通信は、信頼性が高く高速で大量のデータ通信ができる。

[No. 18] 灯火装置に関する記述として、不適切なものは次のうちどれか。

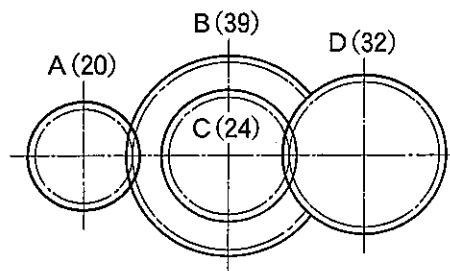
- (1) ライセンス・プレート・ランプは、テール・ランプと連動して点灯する。
- (2) ハザード・ウォーニング・ランプの点滅回数は、ランプが1灯でも断線した場合、変化する。
- (3) 白熱電球のうちハロゲン・バルブは、普通のガス入り電球と比較して同じ容量でも明るく、寿命も長い。
- (4) ディスチャージ・バルブ(高輝度放電灯)は、発光管内にある電極間に高電圧を加え、電子と金属原子を衝突・放電させることでバルブの点灯を行っている。

[No. 19] 冷房装置(クーラ)に関する記述として、不適切なものは次のうちどれか。

- (1) サブクール式コンデンサの冷媒量は、冷媒充填時サイト・グラスにおいて、消泡した直後の状態が適正量のため、追加の充填は不要である。
- (2) 修理後に冷媒を充填する場合は、冷凍サイクルの冷媒充填量を確認し、適正量を充填する。
- (3) 冷媒の交換や抜き取りを行う場合などは、冷媒を大気放出しないよう注意する。
- (4) 電動式コンプレッサには、絶縁性の高いオイルが用いられている。

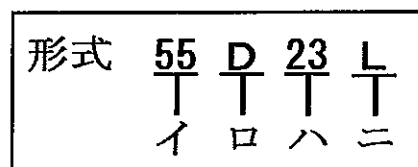
[No. 20] 図のようにかみ合ったギヤA, B, C, DのギヤAをトルク $300 \text{ N}\cdot\text{m}$ で回転させたときのギヤDのトルクとして、適切なのは次のうちどれか。ただし、伝達による損失はないものとし、ギヤBとギヤCは同一の軸に固定されている。なお、図中の()内の数値はギヤの歯数を示す。

- (1) $500 \text{ N}\cdot\text{m}$
- (2) $640 \text{ N}\cdot\text{m}$
- (3) $780 \text{ N}\cdot\text{m}$
- (4) $920 \text{ N}\cdot\text{m}$



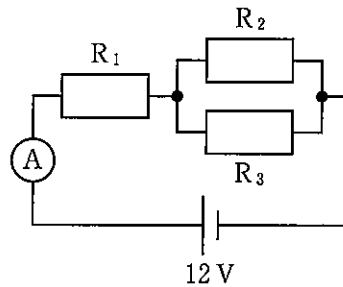
[No. 21] 鉛バッテリーのJIS規格(JIS D 5301 始動用鉛蓄電池)による型式の表示法に関する記述として、適切なのは次のうちどれか。

- (1) イは長さ寸法の概数を表している。
- (2) ロは性能ランクを表している。
- (3) ハは幅×箱高さの区分を表している。
- (4) ニは端子の位置を表している。



〔No. 22〕 図に示す回路において、電流計 A に 8 A 流れた場合、 R_1 の抵抗値として、適切なものは次のうちどれか。ただし、 R_1 、 R_2 及び R_3 は同じ抵抗値とし、バッテリー、配線等の抵抗はないものとする。

- (1) 1Ω
- (2) 2Ω
- (3) 3Ω
- (4) 4Ω



抵抗値： $R_1 = R_2 = R_3$

〔No. 23〕 電力量の単位として、適切なものは次のうちどれか。

- (1) W(ワット)
- (2) F(ファラド)
- (3) Wh(ワット・アワー)
- (4) C(クーロン)

〔No. 24〕 鉄鋼に関する記述として、不適切なものは次のうちどれか。

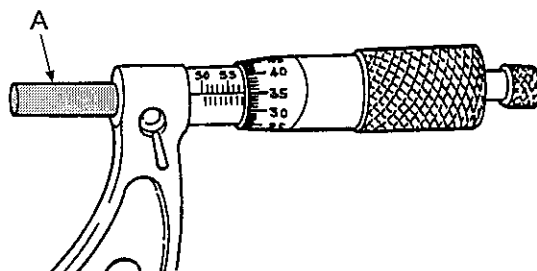
- (1) 鑄鉄は鋼に比べて炭素の含有量が多い。
- (2) 鑄鉄は鋼に比べて耐摩耗性に優れているが、一般に衝撃に弱い。
- (3) 焼き戻しは、粘り強さを増すためにある温度まで加熱したあと、徐々に冷却する操作をいう。
- (4) 高周波焼入れは、高周波電流で鋼の中心内部まで加熱処理する焼入れ操作をいう。

〔No. 25〕 グリースに関する記述として、適切なものは次のうちどれか。

- (1) ドライブ・シャフト・グリースは、添加剤としてモリブデンを加え、極圧性や耐摩耗性を向上させたものなどが用いられている。
- (2) ブレーキ・グリースは、摩耗防止剤が添加されていて、マスタ・シリンダ内のゴム部分に用いる。
- (3) シャシ・グリースは、粘着性が劣るため、潤滑部が露出している箇所に用いてはいけない。
- (4) グリースは、常温で半固体状であり、摩擦熱で温度が上昇しても柔らかくなることはない。

〔No. 26〕 図に示すマイクロメータの A の名称として、適切なものは次のうちどれか。

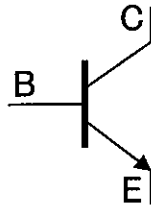
- (1) シンプル
- (2) スピンドル
- (3) アンビル
- (4) ラチェット・ストップ



[No. 27] 図に示すトランジスタに関する次の文章の(イ)と(ロ)に当てはまるものとして、下の組み合わせのうち、適切なものはどれか。

図のトランジスタは(イ)トランジスタと呼ばれ、コレクタ電流は(ロ)に流れる。

- | (イ) | (ロ) |
|----------|------|
| (1) NPN型 | CからE |
| (2) NPN型 | EからC |
| (3) PNP型 | CからE |
| (4) PNP型 | EからC |



[No. 28] 「道路運送車両の保安基準」及び「道路運送車両の保安基準の細目を定める告示」に照らし、制動灯に関する次の文章の()に当てはまるものとして、適切なものは次のうちどれか。

制動灯は、()の距離から点灯を確認できるものであり、かつ、その照射光線は他の交通を妨げないものであること。

- | | |
|-------------------|-------------------|
| (1) 夜間にその後方 100 m | (2) 夜間にその後方 300 m |
| (3) 昼間にその後方 100 m | (4) 昼間にその後方 300 m |

[No. 29] 「道路運送車両法」に照らし、普通自動車分解整備事業の対象車種に該当しないものは、次のうちどれか。

- | | |
|--------------|--------------|
| (1) 検査対象軽自動車 | (2) 四輪の小型自動車 |
| (3) 普通自動車 | (4) 大型特殊自動車 |

[No. 30] 「道路運送車両の保安基準」及び「道路運送車両の保安基準の細目を定める告示」に照らし、走行用前照灯の灯光の光度に関する次の文章の()に当てはまるものとして、適切なものはどれか。

走行用前照灯の最高光度の合計は、()を超えないこと。

- | | |
|----------------|----------------|
| (1) 130,000 cd | (2) 225,000 cd |
| (3) 330,000 cd | (4) 430,000 cd |

平成30年度第2回登録試験 三級自動車シヤシ 解答

1	2	3	4	5	6	7	8	9	10
4	1	3	4	4	2	2	3	4	4
11	12	13	14	15	16	17	18	19	20
1	3	2	4	3	2	2	2	1	3
21	22	23	24	25	26	27	28	29	30
4	1	3	4	1	2	1	3	1	4