

平成 30 年度第 2 回自動車整備技能登録試験〔実技試験〕

第 98 回〔一級小型自動車〕

令和元年 8 月 25 日

12 問 題 用 紙

受験番号	受験地	回数	種類	番号				氏名	※
		9 8	1 2						

※試験説明で指示された者のみ記入

【試験の注意事項】

1. 受験票又は受付番号票に記入してある受験番号及び氏名を，該当欄に思考席で記入してください。
2. 各問題の確認結果，測定結果及び解答は，問題用紙の該当欄に記入してください。ただし，思考席では記入しないでください。
3. 故障を設定している問題については，問題中に特段の指示がない限り，重複故障はないものとします。
4. 試験中，車両の各部品は，外さないでください。
5. 問題用紙の余白部分には，自由にメモすることができます。
6. 試験終了後，この問題用紙を回収します。

【不正行為等について】

1. 携帯電話等の電子通信機器類は，試験会場に入る前に必ず電源を切って，カバン等に入れておいてください。
2. 試験時間中（試験会場内）において，携帯電話等の電子通信機器類を使用した場合は，不正の行為があったものとみなし，試験を停止し，又は，その試験を無効とすることがあります。
3. 登録試験に関して不正の行為があったときは，当該不正行為に関係ある者について，その試験を停止し，又は，その試験を無効とすることがあります。

この場合において，その者について，3年以内の期間を定めて登録試験を受けさせないことがあります。

問題 1 ここにある自動車について、次の各問に答えなさい。

なお、必要事項は、台上の留意事項に示してあります。

不具合の状況等

- ・アイドリング時にエンジン警告灯が点灯し、故障状態が継続(現在故障)している。

《点検時の車両の状態》

- ・Pレンジによる停車状態とする。

問 1 イグニッション・スイッチ ON の状態で、外部診断器(HDM 3000)を用いて、「エンジン診断メニュー」のダイアグコード(DTC)の有無を確認し、下表の該当欄の有・無の何れかを○印で囲みなさい。なお、「DTC 消去」は実行しないこと。

ここで、表示内容欄の「有」を○印で囲んだ場合は、「検出コード」すべてを記入しなさい。

項目	表示内容
ダイアグコード(DTC)の有無	有 ・ 無
検出コード欄の表示内容	

問 2 不具合発生のを系統を絞り込むため、回路図上の1～6の測定端子とボデー・アース(測定端子30)間のすべての電圧を、エンジンを始動しアイドリング状態で、デジタル式サーキット・テスタを用いて、チェック・ボックスの各端子にて測定しなさい。

測定値は、下表の該当欄に数値で小数点以下第1位まで(小数点以下第2位を切り捨て)記入しなさい。次に、良否を判定し、その結果について何れかを○印で囲みなさい。なお、信号電圧については留意事項を参考にすること。

測定端子番号	測定値	判定	測定端子番号	測定値	判定
1	V	良 ・ 否	4	V	良 ・ 否
2	V	良 ・ 否	5	V	良 ・ 否
3	V	良 ・ 否	6	V	良 ・ 否

問 3 問 2 の結果から、VTCカムセンサのどの系統が異常なのかを判定し、該当する系統の名称を○印で囲みなさい。

不具合発生のを系統		
電源系統	信号系統	アース系統

問 4 不具合箇所と不具合状態を特定するため、必要と思われる測定を下さい。

測定は、留意事項を参考にしてコネクタ A またはコネクタ B を切り離し、イグニッション・スイッチ ON の状態で回路図上の 1～6 の測定端子とボデー・アース(測定端子 30)間の電圧を、チェック・ボックスの各端子で行いなさい。

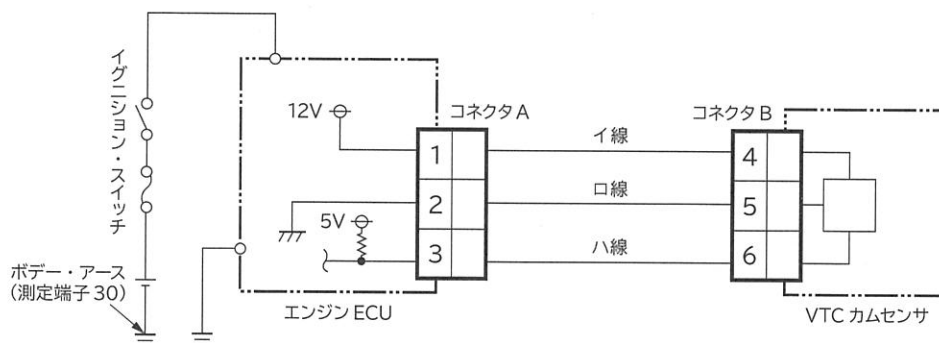
なお、切り離れたコネクタ、測定端子番号、測定値(小数点以下第 1 位まで(小数点以下第 2 位を切り捨て))については、下表の該当欄に記入例を参考にして記入下さい。

【記入例】

切り離れたコネクタ	測定端子番号			測定値
Ⓐ ・ B	①	2	3	4.5 V
	4	5	6	

切り離れたコネクタ	測定端子番号 (一つ選択)			測定値
A ・ B	1	2	3	V
	4	5	6	
A ・ B	1	2	3	V
	4	5	6	
A ・ B	1	2	3	V
	4	5	6	
A ・ B	1	2	3	V
	4	5	6	
A ・ B	1	2	3	V
	4	5	6	

〈VTC カムセンサの回路図抜粋〉



※問 5 は、4 ページにあります。

問 5 これまでの結果から、考えられる不具合箇所と不具合状態を、下表の記入例にならって解答欄に記入しなさい。

ただし、不具合箇所及び不具合状態の解答は、該当するものを一つ選んで○印で囲みなさい。

		不具合箇所	不具合状態
記 入 例	配線の場合	イ線 ロ線 ハ線 イ線	断線 短絡(地絡) 抵抗増大
	部品の場合	エンジン ECU VTC カムセンサ	内部不良(断線) 内部不良(短絡)
解 答	配線の場合	イ線 ロ線 ハ線	断線 短絡(地絡) 抵抗増大
	部品の場合	エンジン ECU VTC カムセンサ	内部不良(断線) 内部不良(短絡)

問題 2 ここにある自動車は、下記の不具合が発生しています。次の各問に答えなさい。
 なお、必要事項は、台上の留意事項に示してあります。

不具合の状況等

- ・リヤ・ワイパが正しく作動しない。

《点検時の車両の状態》

- ・イグニション・スイッチ ON 時(エンジン停止状態)とする。
- ・Pレンジによる停車状態とする。

問 1 リヤ・ワイパ・スイッチを INT(間欠)位置にして、不具合の現象を確認し、下表の該当欄の何れかを○印で囲みなさい。

不具合の現象		
まったく作動しない	連続で作動する	規定停止位置以外で止まる

問 2 不具合箇所を特定するため、下表の条件に従い回路図上の 3 1 ~ 3 9 の測定端子とボデー・アース(測定端子 6 0)間のすべての電圧を、アナログ式サーキット・テスタを用いて、チェック・ボックスの各端子で測定しなさい。

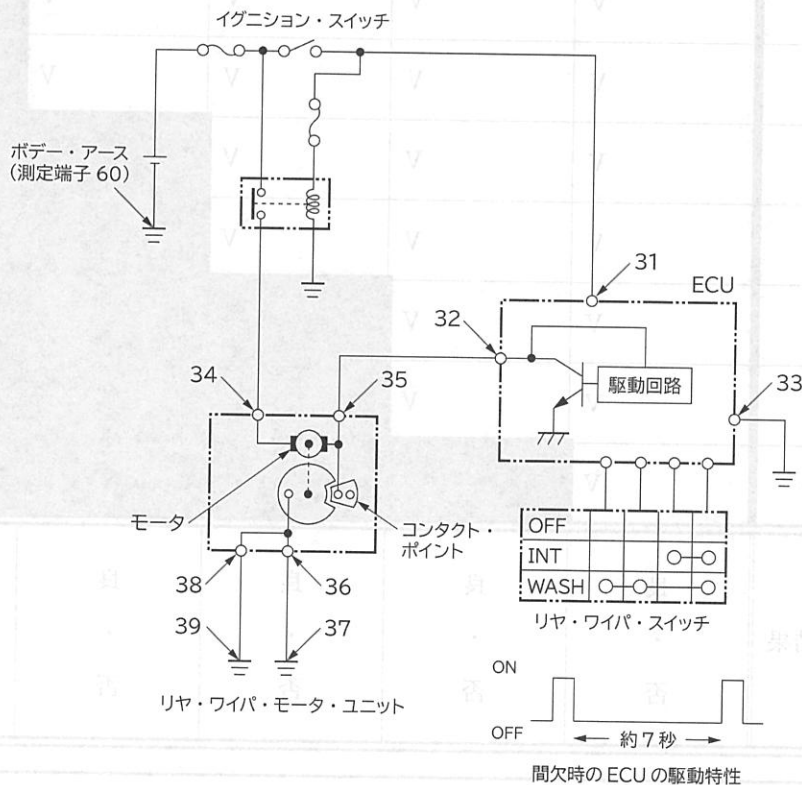
測定値は、下表の該当欄に小数点以下を切り捨てて**整数**で記入しなさい。なお、測定値が振れる端子電圧については、最も低い値を記入しなさい。

スイッチの位置 モータの状態 測定端子番号	INT		OFF
	作動中	停止中	
3 1	V	V	V
3 2	V	V	V
3 3	V	V	V
3 4	V	V	V
3 5	V	V	V
3 6	V	V	V
3 7	V	V	V
3 8	V	V	V
3 9	V	V	V

問 3 これまでの結果から、絞り込みを行って、不具合箇所と不具合状態を、下表の記入例にならって解答欄に記入しなさい。ただし、不具合箇所の解答は、配線の場合は回路図上の31～39及び60の番号の中から選んで記入し、部品の場合には三つの中から一つ選んで○印で囲みなさい。また、不具合状態の解答は、該当するものを一つ選んで○印で囲みなさい。

		不具合箇所	不具合状態
記入例	配線の場合	38 と 39 の間	断線 短絡(地絡)
	部品の場合	モータ コンタクト・ポイント ECU	不良
解答	配線の場合	と の間	断線 短絡(地絡)
	部品の場合	モータ コンタクト・ポイント ECU	不良

〈リヤ・ワイパの回路図抜粋〉



問題 3 ここにある装置(エアコン・プロア・ファン・シミュレータ)は、下記の不具合が発生している自動車のエアコン回路を再現しており、その電圧をチェック・ボックスの測定端子に出力しています。
 次の各問に答えなさい。なお、必要事項は、台上の留意事項に示してあります。

不具合の状況等

- ・ファン・スイッチの位置どおりにプロア・ファンの風量が出ない。

問 1 不具合現象を確認し、下表の空欄部分(太枠内)のすべての電圧を、デジタル式サーキット・テスタを用いて、チェック・ボックスの各測定端子とボデー・アース(測定端子 3 0)間で測定しなさい。

測定値は、下表の該当欄に数値で小数点以下第 1 位まで(小数点以下第 2 位を切り捨て)記入しなさい。

また、留意事項に示す参考値と比較して、各ファン・スイッチ位置でのプロア・ファン作動回路の良否を判定し、判定結果欄の何れかを○印で囲みなさい。

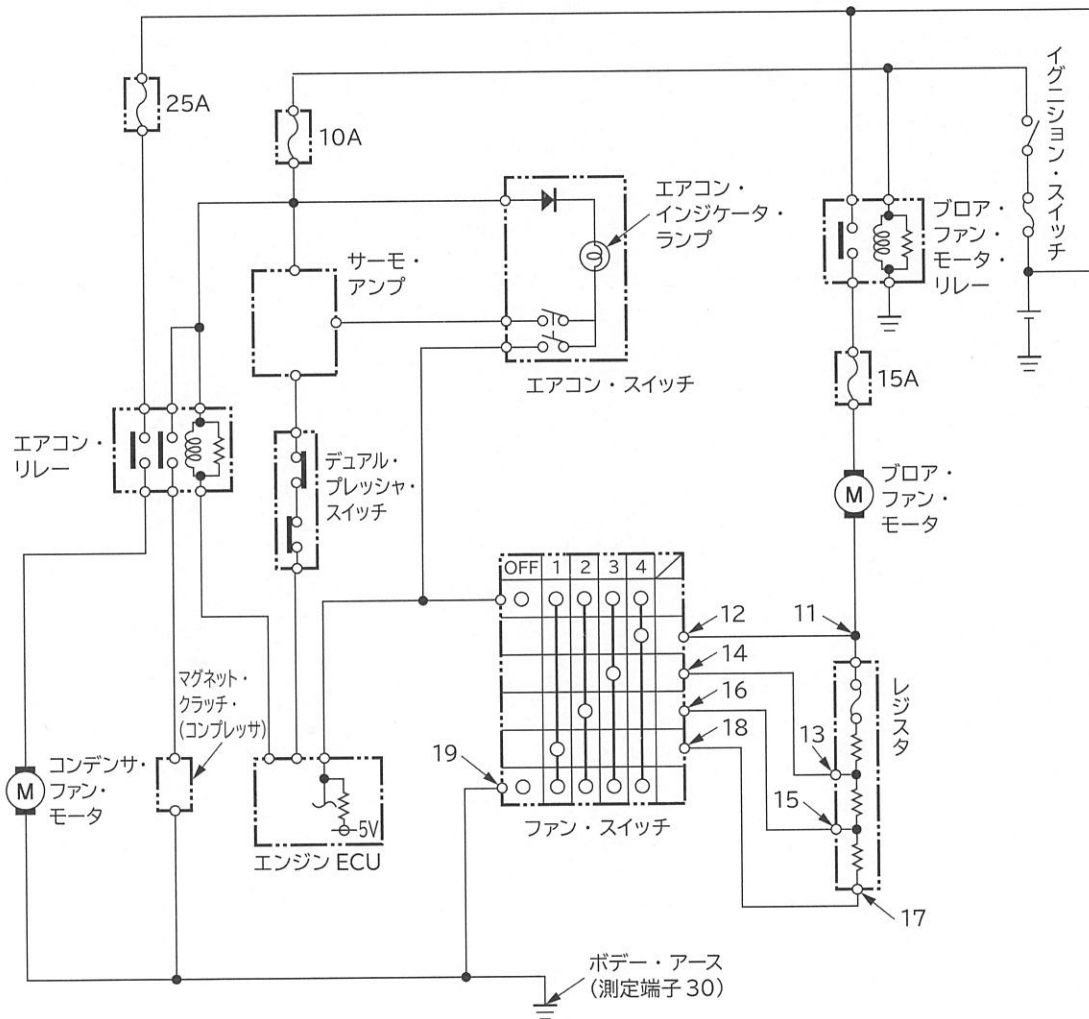
測定端子番号	ファン・スイッチの位置				
	OFF	1	2	3	4
1 1	V	V	V	V	V
1 2	V	V	V	V	V
1 3	V	V	V	V	
1 4	V	V	V	V	
1 5	V	V	V		
1 6	V	V	V		
1 7	V	V			
1 8	V	V			
1 9	V				
判定結果	良 ・ 否	良 ・ 否	良 ・ 否	良 ・ 否	良 ・ 否

問 2 問 1 の結果から、考えられる不具合の発生範囲または部品を下記の六つの中から一つ選んで、番号を解答欄に記入しなさい。

- 1 : プロア・ファン・モータからファン・スイッチ(4速)間の配線
- 2 : プロア・ファン・モータからレジスタ間の配線
- 3 : レジスタ本体
- 4 : レジスタからファン・スイッチ間の配線
- 5 : ファン・スイッチ本体
- 6 : ファン・スイッチからボデー・アース間の配線

解 答

〈エアコン・プロア・ファン・シミュレータの回路図抜粋〉



※問 3 は、 9 ページにあります。

問 3 これまでの結果から、絞り込みを行って不具合箇所の特定と不具合状態の判定を行い、
 下表の記入例にならって解答欄に記入しなさい。
 ただし、不具合箇所の解答は、回路図上の 11 ~ 19 及び 30 の番号の中から選んで記
 入しなさい。

また、不具合状態の解答は、該当するものを一つ選んで○印で囲みなさい。

	不具合箇所	不具合状態
記入例	11 と 12 の間	断線 短絡 抵抗増大
解答	と の間	断線 短絡 抵抗増大

問題番号	結果	不具合箇所	不具合状態
1	否・良	1	
2	否・良	2	
3	否・良	3	
4	否・良	4	
5	否・良	5	
6	否・良	6	

○空のまを半端の支子、J宝料を前減る、アでと因要の半減増減、○は果該の1問、S問
 のを空を問り印

高減る、アでと因要の半減増減

No.1 · No.2 · No.3 · No.4 · No.5

問題 4 ここにあるチェック・ボックスの測定端子には、下記の不具合が発生しているエンジン・コントロール・システムの回路の端子電圧が再現されています。

次の各問に答えなさい。なお、必要事項は、台上の留意事項に示してあります。

不具合の状況等

- ・エンジンの力がなく、アイドリング時に振動を伴っている。

《エンジンの仕様》

- ・シリンダ数：直列4気筒
- ・使用燃料：ガソリン
- ・点火順序：1-3-4-2

《エンジン ECU データの再現(シミュレータ)の状況》

- ・エンジン暖機状態：冷却水温 80 °C
- ・エンジン回転数：無負荷 650 rpm

問 1 台上のオシロスコープを用いて、下表の測定端子番号とボデー・アース(測定端子 6 0)間の電圧波形と、正常時波形の端子番号とボデー・アース間の電圧波形を比較したうえで良否を判定し、その結果について何れかを○印で囲みなさい。

系 統	測定端子番号	判定結果	正常時波形 端子番号
イグニション・コイル	3 1	良 ・ 否	4 1
	3 2	良 ・ 否	4 2
	3 3	良 ・ 否	4 3
	3 4	良 ・ 否	4 4
クランク角信号	3 5	良 ・ 否	4 5
カム角信号	3 6	良 ・ 否	4 6

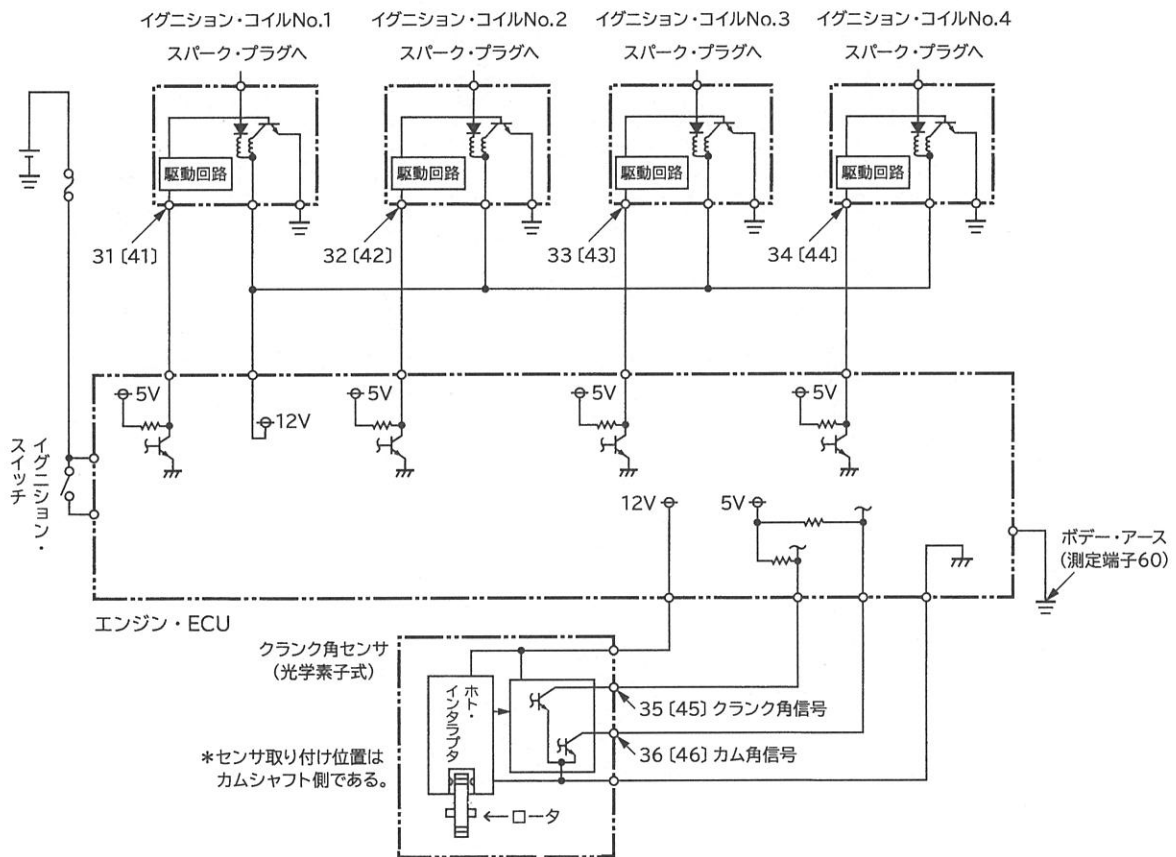
問 2 問 1 の結果から、振動発生の要因となっている気筒を判定し、下表の該当するものを○印で囲みなさい。

振動発生の要因となっている気筒
全気筒 ・ No.1 ・ No.2 ・ No.3 ・ No.4

問 3 正常な波形と異常な波形を比較した上で、どの系統に原因があるのかを判定し、下表の該当するものを○印で囲みなさい。

原因
イグニション・コイル系統
クランク角信号系統
カム角信号系統
エンジン ECU 系統

〈エンジン・コントロール・システムの回路図抜粋〉



* [] は正常波形の端子番号を示す。

※問 4 は、12 ページにあります。

問 4 これまでの結果から、不具合箇所と不具合状態を、下表の記入例にならって解答欄に記入しなさい。

ただし、不具合箇所及び不具合状態の解答は、該当するものを一つ選んで○印で囲みなさい。なお、イグニッション・コイルを選んだ場合は、該当する気筒番号も○印で囲みなさい。

		不具合箇所	不具合状態	
記入例	配線の場合	クランク角信号線 カム角信号線	断線 短絡(地絡) 抵抗増大	
	部品の場合	イグニッション・コイル	No.1	内部断線 内部短絡
			No.2	
			No.3	
No.4				
	クランク角センサ エンジン ECU	内部不良(断線・短絡以外)		
解答	配線の場合	クランク角信号線 カム角信号線	断線 短絡(地絡) 抵抗増大	
	部品の場合	イグニッション・コイル	No.1	内部断線 内部短絡
			No.2	
			No.3	
No.4				
	クランク角センサ エンジン ECU	内部不良(断線・短絡以外)		