

22 問題用紙

【試験の注意事項】

1. 問題用紙は、開始の合図があるまで開いてはいけません。
2. 答案用紙と問題用紙は別になっています。解答は答案用紙(マークシート)に記入して下さい。
3. 試験会場から退場するとき、問題用紙は持ち帰して下さい。

【答案用紙(マークシート)記入上の注意事項】

1. 「受験地」, 「回数」, 「番号」の欄は、受験票の数字を正確に記入するとともに、該当する数字の○を黒く塗りつぶして下さい。
2. 「生年月日」の欄は、元号は漢字を、年月日はアラビア数字を(1桁の場合は前にゼロを入れて、例えば1年2月8日は、010208)正確に記入するとともに、該当する数字の○を黒く塗りつぶして下さい。
3. 「氏名(フリガナ)」の欄は、漢字は楷書で、フリガナはカタカナで、正確かつ明瞭に記入して下さい。
4. 「性別」, 「修了した養成施設等」の欄は、該当する数字の○を黒く塗りつぶして下さい。
ただし、「① 一種養成施設」は、自動車整備専門学校、職業能力開発校(職業訓練校)及び高等学校等で今回受験する試験と同じ種類の自動車整備士の養成課程を修了して2年以内の者。
「② 二種養成施設」は、自動車整備振興会・自動車整備技術講習所において今回受験する試験と同じ種類の自動車整備士の講習を修了して2年以内の者。
「③ その他」は、前記①, ②以外の者、または、実技試験免除期間(卒業又は修了後2年間)を過ぎた者。

5. 解答欄の記入方法

- (1) 解答は、問題の指示するところから、4つの選択肢の中から**最も適切なもの、又は最も不適切なもの等を1つ**選んで、解答欄の1～4の数字の下に○を黒く塗りつぶして下さい。2つ以上マークするとその問題は不正解となります。
- (2) 所定欄以外には、マークしたり記入したりしてはいけません。
- (3) マークは、HBの鉛筆を使用し、黒く塗りつぶして下さい。ボールペン等は使用してはいけません。
良い例 ● 悪い例 ○ ⊗ ⊙ ⊖ ●(薄い)
- (4) 訂正する場合は、プラスチック消しゴムできれいに消して下さい。
- (5) 答案用紙を汚したり、曲げたり、折ったりしないで下さい。

【不正行為等について】

1. 携帯電話等の電子通信機器類は、試験会場に入る前に必ず電源を切って、カバン等に入れておいて下さい。試験時間中に試験会場内において、携帯電話等の電子通信機器類を使用した場合は、その理由にかかわらず、不正の行為があったものとみなすことがあります。
2. 試験会場の机の上には、筆記用具と卓上計算機以外のものを置いてはいけません。ただし、卓上計算機は、計算以外の機能をもったものを使ってはいけません。
3. 1., 2. で禁止されているような不正行為を行った者に対しては、試験監督者において、その者の試験を停止することがあります。1., 2. の例に当てはまらない場合であっても、試験監督者において、登録試験に関して何らかの不正の行為があると認めるときは、同様の措置を執ることがあります。
4. 試験会場において試験を停止され又は何らかの不正の行為を行った者については、その試験を無効とすることがあります。
この場合においては、その者に対し、3年以内の期間を定めて登録試験を受けさせないことがあります。
5. 試験後において、登録試験に関して何らかの不正の行為があったことが明らかになった場合にも、4.と同様に、その試験を無効とし、3年以内の期間を定めて登録試験を受けさせないことがあります。

〔No. 1〕 ジーゼル・エンジンの性能などに用いられている用語に関する記述として、**不適切なもの**は次のうちどれか。

- (1) ジーゼル・エンジンの空気過剰率は、低速で負荷が小さく噴射量が少ないときは1.2~1.4程度で、負荷が大きく最大噴射量に達したときは2.5以上である。
- (2) 正味仕事率とは、エンジンのクランクシャフトから実際に得られる動力をいう。
- (3) 図示熱効率とは、シリンダ内の作動ガスがピストンに与えた仕事を熱量に換算したものと、供給した熱量との割合をいう。
- (4) グロス軸出力とは、エンジンの運転に必要な付属装置だけを装着してエンジン試験台で測定した軸出力である。

〔No. 2〕 ジーゼル・エンジンの排出ガスに関する記述として、**不適切なものは**次のうちどれか。

- (1) 排気管から排出されるNO_xは、燃料が完全燃焼して、燃焼ガス温度が高いときに多く発生する。
- (2) 黒煙とは、燃料中の炭素が分離してすすとして排出されたものであり、高負荷時などで部分的に気化不十分となった燃料粒が、高温の燃焼火炎にさらされたときに発生する。
- (3) 燃料噴射圧力を高圧化することにより、燃料が微粒化され、周囲の空気や熱とよく触れることで良い燃焼状態となるため、PMの発生が大幅に低減される。
- (4) 空気過剰率が小さいため、CO及びHCの発生が多く酸化触媒が必要である。

〔No. 3〕 ジーゼル・ノックに関する次の文章の(イ)と(ロ)に当てはまるものとして、下の組み合わせのうち、**適切なものは**どれか。

ジーゼル・ノックを防ぐには、噴射始めの燃料噴射量を(イ)したり、(ロ)の自己着火を容易にするための装置を設けるなど、工夫がなされている。

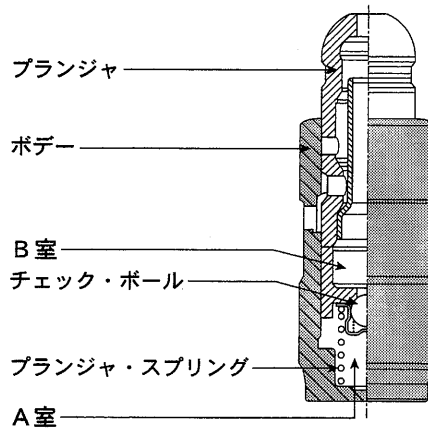
- | | |
|---------|-----|
| (イ) | (ロ) |
| (1) 少なく | 冷間時 |
| (2) 少なく | 高温時 |
| (3) 多 く | 冷間時 |
| (4) 多 く | 高温時 |

[No. 4] ピストン・リングに起こる異常現象に関する次の文章の(イ)から(ハ)に当てはまるものとして、下の組み合わせのうち、適切なものはどれか。

フラッタ現象とは、ピストン・リングがリング溝に密着せずに浮き上がる現象をいい、ピストン・リングの拡張力が(イ)ほど、ピストン速度が(ロ)ほど起こりやすい。また、この現象を防止するためには、リング幅を(ハ)して面圧を増す必要がある。

- | | (イ) | (ロ) | (ハ) |
|-----|-----|-----|-----|
| (1) | 小さい | 遅い | 広く |
| (2) | 小さい | 速い | 狭く |
| (3) | 大きい | 遅い | 広く |
| (4) | 大きい | 速い | 狭く |

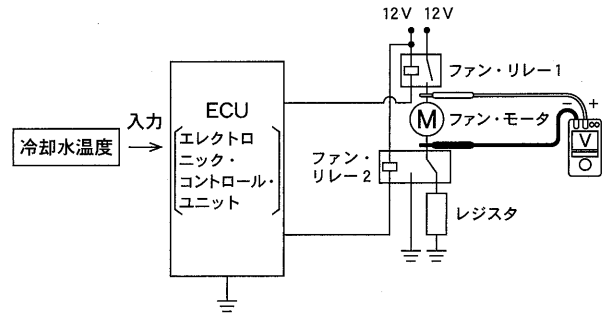
[No. 5] 図に示すエンジンのバルブ・クリアランス自動調整機構に用いられているラッシュ・アジャスタに関する記述として、不適切なものは次のうちどれか。



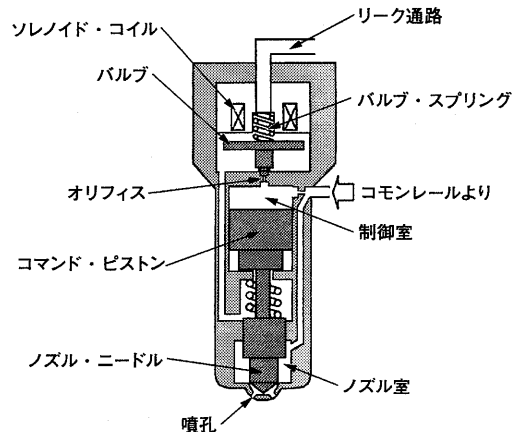
- (1) バルブ開弁前は、プランジャ・スプリングのspring力によってプランジャがロッカ・アームを押し上げ、バルブ・クリアランスをゼロに保っている。
- (2) プランジャに荷重が掛かると、A室の油圧が上昇しチェック・ボールが油路を閉じることにより、A室のエンジン・オイル体積は変化しなくなる。
- (3) プランジャへの荷重がなくなると、プランジャ・スプリングがプランジャを押し上げることによりチェック・ボールが開いて、A室からB室へエンジン・オイルが流入する。
- (4) A室へ供給することで減ったB室のオイルは、シリンダ・ヘッドのオイル通路から補給される。

〔No. 6〕 図に示す冷却装置の電動ファンの回路に接続されている電圧計に関する記述として、適切なものは次のうちどれか。ただし、図の回路は電動ファンの停止時を示し、配線等の抵抗はないものとする。

- (1) 停止時，電圧計は 6 V を表示する。
- (2) 低速回転時，電圧計は 12 V を表示する。
- (3) 高速回転時，電圧計は 6 V を表示する。
- (4) 高速回転時，電圧計は 12 V を表示する。

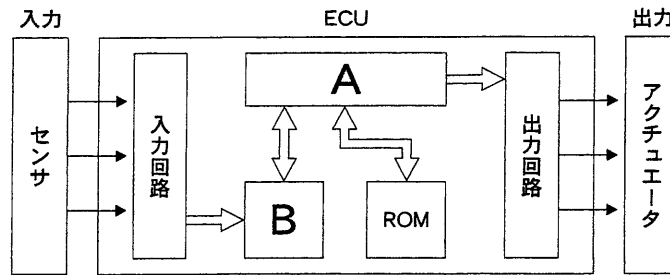


〔No. 7〕 図に示すコモンレール式高圧燃料噴射装置のソレノイド式インジェクタに関する記述として、適切なものは次のうちどれか。



- (1) コモンレールからの高圧燃料が、同圧力の状態で制御室及びノズル室に流入すると、ノズル・ニードルを押し上げ燃料を噴射する。
- (2) オリフィスが開くと、制御室の燃料は次第に流出し制御室の圧力が下がるので、ノズル・ニードル下面に掛かっていた圧力との圧力差により、ノズル・ニードルが上昇し燃料を噴射する。
- (3) ソレノイド・コイルへの通電を止めると、コモンレールからの高圧燃料が一気にノズル室に流入することで、ノズル・ニードルを押し上げ、燃料を噴射する。
- (4) ソレノイド・コイルに通電が開始されると、電磁力によりノズル・ニードルが直接引き上げられて燃料の噴射が終了する。

[No. 8] 図に示すコモンレール式高圧燃料噴射装置の ECU に関する記述として、適切なものは次のうちどれか。



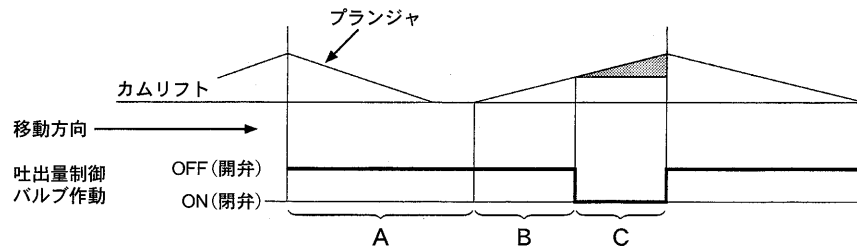
- (1) ECU 内の A は、演算処理を行う RAM(ランダム・アクセス・メモリ)で、B はデータ記憶部となる CPU(セントラル・プロセッシング・ユニット)である。
- (2) インジェクタには製造公差があり、各気筒間に噴射量のバラツキが発生してしまうため、ECU 交換時には、外部診断器(スキャン・ツール)によるインジェクタ補正值登録を行わなければならない。
- (3) 噴射量制御は、インジェクション・ポンプで用いられるタイマの機能に代わるもので、基本的にエンジン回転速度と車速の信号をもとに、最適な噴射量となるようにインジェクタを制御している。
- (4) 噴射圧力制御(コモンレール圧力制御)は、コモンレール内の圧力を制御することにより噴射圧力を制御するもので、ブースト圧力センサと車速の信号をもとにサプライ・ポンプを制御している。

[No. 9] 次の表に示す諸元の 4 サイクル・エンジンについて、インテーク・バルブとエキゾースト・バルブの両方が閉じている間にクランクシャフトが回転する角度として、適切なものは次のうちどれか。なお、表中の数値はクランクシャフトの角度を示す。

- (1) 237°
- (2) 250°
- (3) 268°
- (4) 329°

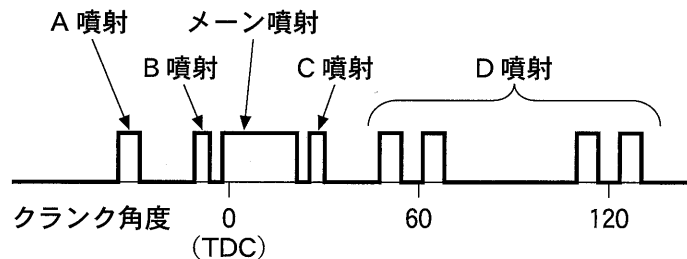
インテーク・バルブ	開	上死点前 12°
	閉	下死点後 38°
エキゾースト・バルブ	開	下死点前 54°
	閉	上死点後 19°

〔No. 10〕 図に示すコモンレール式高圧燃料噴射装置における吐出量制御式(パーティカル式)サプライ・ポンプの作動について、吐出量制御バルブの ON・OFF に関する記述として、**不適切なもの**は次のうちどれか。



- (1) A は吸入行程であり、プランジャの下降行程では吐出量制御バルブは OFF (開) しており、吐出量制御バルブを経由して低圧の燃料が圧送部(プランジャ室)に吸入される。
- (2) B は無圧送(プリストローク)行程であり、吐出量制御バルブが OFF (開) している間は、吸入した燃料は吐出量制御バルブを経て昇圧されることなくリターンされる。
- (3) C は圧送行程であり、必要吐出量に見合ったタイミングで吐出量制御バルブが ON (閉) すると、リターン通路が断たれプランジャ室内は減圧される。
- (4) 吐出量制御バルブは、プランジャの上昇行程の途中において、バルブを OFF (開) から ON (閉) に制御しサプライ・ポンプの吐出量を制御する。

〔No. 11〕 図に示すコモンレール式高圧燃料噴射装置における分割噴射について、ECUが行う噴射率制御(分割噴射制御)に関する記述として、**不適切なもの**は次のうちどれか。



- (1) A 噴射はパイロット噴射であり、メイン噴射に対して大きく進角した時期に噴射することで、噴射した燃料と空気があらかじめ混合された状態がつけられる。
- (2) B 噴射はプレ噴射であり、メイン噴射に先立ち噴射することで、メイン噴射の着火遅れの短縮により、NOx、燃焼騒音の低減ができる。
- (3) C 噴射はアフタ噴射であり、メイン噴射後の近接した時期に噴射することで、拡散燃焼を活性化させ、PM の低減、触媒の活性化及び排気ガス後処理装置の作動における補助ができる。
- (4) D 噴射はポスト噴射であり、メイン噴射に対して大きく遅角した時期に噴射することで、気筒間における燃焼のバラツキに起因する回転変動を低減している。

〔No. 12〕 吸排気装置に関する記述として、適切なものは次のうちどれか。

- (1) ターボ・チャージャは、排気ガスのエネルギーでタービン・ホイールを回し、その回転力を利用して同軸上のコンプレッサ・ホイールを回転させ、圧縮空気を多量にシリンダ内へ供給している。
- (2) ターボ・チャージャの過給圧を制御するウエスト・ゲート・バルブは、過給圧が規定値に達すると開き、圧縮空気の一部をマフラ側に排出して過給圧が規定圧以上にならないように制御している。
- (3) ターボ・チャージャの軸受に用いられているフル・フローティング・ベアリングの周速は、シャフトの周速の約2倍で回転している。
- (4) インタ・クーラは、ターボ・チャージャで圧縮された吸入空気を冷却して温度を下げ、空気密度を低くし充填効率を高めている。

〔No. 13〕 直巻式スタータに関する次の文章の(イ)と(ロ)に当てはまるものとして、下の組み合わせのうち適切なものはどれか。

スタータが回転し始め、エンジンの回転抵抗が減少し、スタータの回転速度が上昇すると、アーマチュア・コイルに発生する逆起電力が(イ)のでアーマチュア・コイルに流れる電流は(ロ)する。

(イ) (ロ)

- (1) 減る 減少
- (2) 増える 減少
- (3) 減る 増加
- (4) 増える 増加

〔No. 14〕 中性点ダイオード付きオルタネータの点検に関する記述として、適切なものは次のうちどれか。

- (1) ステータの点検の一つに、メガーを用いたステータ・コイルとステータ・コア間の絶縁点検がある。
- (2) ロータの点検の一つに、スリップ・リングとロータ・コア間の導通点検があり、サーキット・テストの抵抗測定レンジを用いて、導通があることを確認する。
- (3) ダイオードの点検では、サーキット・テストの抵抗測定レンジを用いてダイオードの端子側に(+)、ホルダ側に(-)のテスト棒を当てたときと、逆に当てたときの抵抗値が同じであれば正常である。
- (4) オルタネータのB端子電圧波形は、オルタネータに負荷が掛かっても、ボルテージ・レギュレータの制御作用により波形は一定で波打つことはない。

〔No. 15〕 ジーゼル・エンジンの予熱装置に関する記述として、適切なものは次のうちどれか。

- (1) 自己温度制御型グロー・プラグ式予熱装置は、予熱の際に規定のエンジン冷却水温度に達すると、ECUがグロー・プラグ・リレーへの通電を止めてOFFさせる。
- (2) 一般にエア・ヒータは、小型車のエンジンに用いられ、グロー・プラグは大型車のエンジンに用いられている。
- (3) 電熱式インテーク・エア・ヒータは、ECUにより始動時のエンジン冷却水温度に応じて予熱時間を制御し、吸気の通路の途中に設けたエア・ヒータで、吸入空気を適正温度まで暖めている。
- (4) セラミック式の自己温度制御型グロー・プラグは、外側を保護金属管で覆い、その内側にラッシュ・コイルとブレーキ・コイルを直列に接続した構造である。

〔No. 16〕 MTのクラッチに関する記述として、適切なものは次のうちどれか。

- (1) クラッチ・ディスクは、慣性力ができるだけ大きく、変速ギヤの切り替えが容易であることが要求される。
- (2) エンジンの最大トルクが360 N・mの場合、一般にクラッチの伝達トルク容量は380 N・m～390 N・m程度で余裕のある設定にしている。
- (3) クラッチ・スプリングのうちダイヤフラム・スプリングは、プレッシャ・プレートに作用するスプリング力が均一で、クラッチ・フェーシングの摩耗によるスプリング力の変化や高速回転時の遠心力によるスプリング力の減少が少ないという特長がある。
- (4) クラッチの伝達トルク容量は、エンジンのトルクに比べて過小であると、クラッチの操作が難しく、接続が急になりがちでエンストしやすい。

〔No. 17〕 前進4段のロックアップ機構付き電子制御式ATに用いられる部品に関する記述として、適切なものは次のうちどれか。

- (1) ロックアップ・ソレノイド・バルブには、エンジンからのトルク変動を吸収、緩和するダンパ・スプリングが組み込まれている。
- (2) 車速センサは、インプット・シャフトの回転速度を検出して、その信号をAT・ECUに入力している。
- (3) タービン・センサは、アウトプット・シャフトの回転速度を検出して、その信号をAT・ECUに入力している。
- (4) ロックアップ・ピストンは、スプラインによってトルク・コンバータ内のタービン・ランナのハブにかん合している。

〔No. 18〕 後2軸駆動のインタ・アクスル・ディファレンシャルに関する記述として、適切なものは次のうちどれか。

- (1) 大型車の後2軸、2軸駆動の車両に装着される差動装置で、2軸間の駆動力の均等配分や回転速度差によるタイヤの摩耗防止などを行っている。
- (2) インタ・アクスル・ディファレンシャル・ロック機構は、ドリブン・ヘリカル・ギヤとアウトプット・シャフトをクラッチ・スリーブで直結にすることで差動を発生させる。
- (3) 後後軸のギヤ・キャリア前部に取り付けられている。
- (4) 後後軸のタイヤは、フロント・プロペラ・シャフトの回転が後前軸ギヤ・キャリア内のリヤ側のサイド・ギヤとスプラインでかん合されたアウトプット・シャフトを介してリヤ・プロペラ・シャフトに伝えられ回転している。

〔No. 19〕 電子制御式エア・サスペンション(エア・スプリング制御式)に関する記述として、適切なものは次のうちどれか。

- (1) プロテクション・バルブは、エア・タンク内の圧力が規定値以上に上昇した場合、エア・タンク内の圧縮されたエアを大気中に放出する。
- (2) マグネティック・バルブは、ECUからの信号により、エア・スプリングのエアを供給又は排気して、エア・スプリングの全長を制御している。
- (3) プレッチャ・センサは、エア・コンプレッサの吐出圧力を検出し、その信号をECUに入力している。
- (4) セーフティ・バルブは、エア・サスペンション系統にエア漏れが発生したとき、ブレーキ装置などの他の系統のエア圧が失われないようにしている。

〔No. 20〕 インテグラル型パワー・ステアリング(ロータリ・バルブ式)に関する記述として、不適切なものは次のうちどれか。

- (1) 直進時は、スリーブとロータ間の位置関係が中立にあり、パワー・シリンダの両室に作用する油圧は等しい。
- (2) エンジン停止時や故障により操舵時に油圧が発生しない場合は、トーション・バーがねじれ、スタブ・シャフトのストッパが直接ウォーム・シャフトを回転させる。
- (3) 操舵時は、トーション・バーのねじれ角に応じてスリーブが回転し、油路を切り替える。
- (4) かじ取り感覚(ステアリング・ホイールにかかる反力)は、トーション・バーのねじれを反力として利用することで得ている。

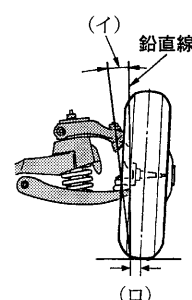
〔No. 21〕 ホイール及びタイヤに関する記述として、**不適切なものは次のうちどれか。**

- (1) マグネシウム・ホイールは、アルミ・ホイールに比べて軽量で、寸法安定性、耐食性に優れている。
- (2) シミーとは、走行中に起こる前輪の横揺れにより、ステアリング・ホイールが回転方向に継続的に振動する現象のことをいう。
- (3) タイヤのトレッド部の両肩が異常摩耗する場合は、エア圧の過小又は過負荷が考えられる。
- (4) 大型車では、規定トルクでホイール・ナット(ボルト)を締め付け後は 50 km~100 km の走行を目安に増し締めをする必要がある。

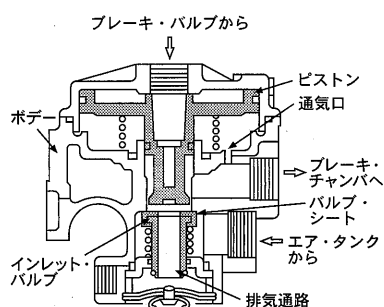
〔No. 22〕 図に示すホイール・アライメントに関する次の文章の(イ)と(ロ)に当てはまるものとして、下の組み合わせのうち、**適切なものはどれか。**

ボール・ジョイントの中心を結ぶ直線と鉛直線によって作られる角度を(イ)といい、ボール・ジョイントの中心を結ぶ直線の路面交点とタイヤ接地中心点の距離を(ロ)という。

- | (イ) | (ロ) |
|--------------|---------------|
| (1) セット・バック角 | キング・ピン・オフセット |
| (2) セット・バック角 | プラス・キャスト・トレール |
| (3) キング・ピン傾角 | キング・ピン・オフセット |
| (4) キング・ピン傾角 | プラス・キャスト・トレール |



〔No. 23〕 図に示すフル・エア式ブレーキのリレー・バルブに関する記述として、**適切なものは次のうちどれか。**



- (1) ブレーキ・ペダルを踏み込むとブレーキ・バルブからのエア圧(指示圧)が流入し、ピストンが下方に移動して、ブレーキ・チャンバからのエア圧が中央の排気通路から大気に排出する。
- (2) ブレーキ・ペダルを離すとブレーキ・バルブからのエア圧(指示圧)がなくなり、ピストン下端部がインレット・バルブから離れ、エア・タンク内のエアを中央の排気通路から大気に排出する。
- (3) リレー・バルブは、ブレーキ・バルブで発生したエアを、ブレーキ・チャンバに直接供給する。
- (4) インレット・バルブがピストンにより押し下げられ、ボデーのバルブ・シートとインレット・バルブに隙間ができると、エア・タンクからのエア圧がブレーキ・チャンバへ供給される。

〔No. 24〕 補助ブレーキに関する記述として、**不適切なものは次のうちどれか。**

- (1) エンジン・リターダは、ピストンが圧縮上死点付近になると、圧縮エアの圧力でエキゾースト・バルブを開き、次の膨張行程において、ピストンを押し下げようとする圧縮圧力を逃がすことで、エンジン・ブレーキ力を高めている。
- (2) エキゾースト・ブレーキの制動効果は、エキゾースト・バルブのバルブ・スプリングを強くすることで、エキゾースト・パイプ内の圧力が高くなるため増大する。
- (3) 流体式リターダは、ロータとステータ間にエンジン・オイルなどの粘性のある流体を循環させて発生する流動抵抗を用いて車両を減速させている。
- (4) 電磁式リターダ(エディ・カレント・リターダ)は、一般にトランスミッションやプロペラ・シャフトなどの動力伝達装置に取り付けられている。

〔No. 25〕 フレーム及びボデーに関する記述として、**不適切なものは次のうちどれか。**

- (1) 乗用車のボデーには、一般に一体構造のモノコック・ボデーが用いられているため、曲げ及びねじれ剛性に優れている。
- (2) サイド・メンバの片側だけにき裂が発生した場合にも、強度上のアンバランスを防ぐため、左右のサイド・メンバに同じような補強を施す必要がある。
- (3) 側面衝突時は、前面衝突時と違い潰れる部位が^{つぶ}少ないため、各リーインフォースメントを小型化し、衝突時のエネルギーを効率よく分散させている。
- (4) ボデーの安全構造は、衝突時のエネルギーを効率よく吸収し、このエネルギーをボデー骨格全体に効果的に分散させることで、客室の変形を最小限に抑えるようにしている。

〔No. 26〕 外部診断器(スキャン・ツール)に関する記述として、**適切なものは次のうちどれか。**

- (1) ダイアグノーシス・コード〔C 0051〕が表示された場合は、車両通信などのネットワークに関する異常の発生が考えられる。
- (2) 「アクティブ・テスト」では、本来の作動条件でなくてもアクチュエータを強制的に駆動することができるため、アクチュエータの機能点検などが容易に行える。
- (3) 外部診断器を用いてダイアグノーシス・コードの消去を行う場合は、「作業サポート」の項目を選択し、消去したいダイアグノーシス・コードを選択し消去を実行する。
- (4) 「データ・モニタ」では、ECUの学習値を初期化することができ、作業の効率化が図れる。

〔No. 27〕 鉛バッテリーに関する記述として、**適切なものは次のうちどれか。**

- (1) 電解液の比重は、電解液温度が高いと電解液容量が増加するため小さく(低く)なる。
- (2) 電解液の比重は、放電量に比例して大きく(高く)なる。
- (3) バッテリーから取り出すことのできる電気量は、放電率を小さく(放電電流を大きく)すると多くなる。
- (4) バッテリーの容量(%)は電解液温度 25℃ を標準としており、電解液温度が 50℃ 未満においては、電解液温度が高くなると、容量は減少する。

〔No. 28〕 エアコンに関する記述として、**不適切なものは次のうちどれか。**

- (1) リヒート方式のエアコンは、エバポレータを通った冷風がすべてヒータ・コアを流れるようになっており、温度調整はヒータ・コアに流れるエンジン冷却水の流量を変化させて行う。
- (2) R 134 a (HFC 134 a) のガス漏れの点検には、ハライド・トーチ式のガス検知器は絶対に使用しないこと。
- (3) オート・エアコンの日射センサは、一般にインストルメント・パネル上部に取り付けられている。
- (4) R-1234 yf (HFO-1234 yf) は、温室効果ガスとして地球温暖化に影響することから、代替フロンとして、地球温暖化係数が極めて低い R 134 a (HFC 134 a) が欧州より利用され始めた。

〔No. 29〕 CAN 通信に関する記述として、**不適切なものは次のうちどれか。**

- (1) CAN-H, CAN-L ともに 2.5 V の状態をレセシブという。
- (2) 受信側 ECU は、受信した CAN-H の電圧変化から情報を読み取るようになっている。
- (3) 各 ECU は、各種センサの情報をデータ・フレームとして、定期的にバス・ライン上に送信している。
- (4) 送信側 ECU は、CAN-H, CAN-L の 2 本のバス・ラインに CAN-H 側は 2.5 V ~ 3.5 V, CAN-L 側は 2.5 V ~ 1.5 V の電圧変化として出力(送信)する。

〔No. 30〕 SRS エアバッグ・アセンブリの整備に関する記述として、**適切なものは次のうちどれか。**

- (1) 他の車両で使用したエアバッグ・アセンブリを取り付ける場合は、必ずシステムが正しく作動することを確認する。
- (2) エアバッグ・アセンブリを取り外して保管する場合は、必ずパッド面を下に向けて置いておく。
- (3) SRS エアバッグの脱着は、バッテリーのマイナス・ターミナルを外し規定時間放置してから行う。
- (4) エアバッグ・アセンブリ取り付け時のトルクス・ボルトは、指定のトルクス・ビットを用いて、取り外したトルクス・ボルトを再使用して締め付ける。

〔No. 31〕 測定機器及び工具に関する記述として、適切なものは次のうちどれか。

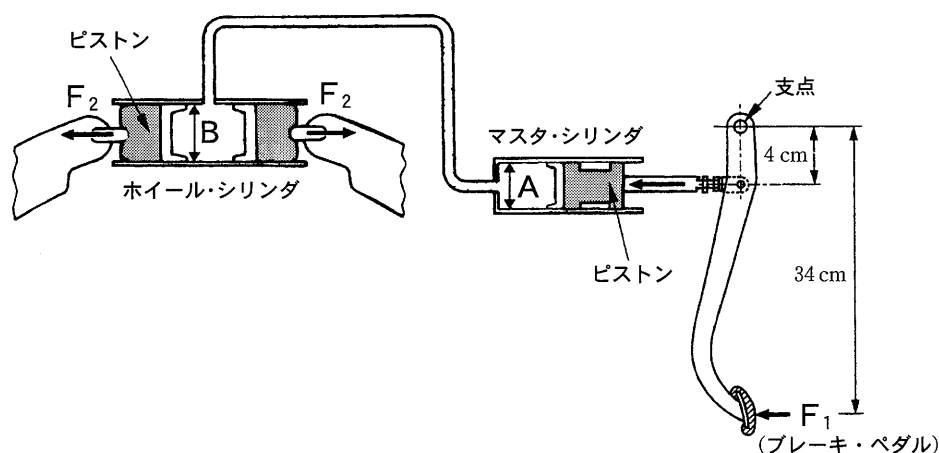
- (1) 台付スコヤは、コイル・スプリングなどの直角度の点検に用いる。
- (2) バキューム・ゲージは、エンジンの圧縮圧力の測定に用いる。
- (3) プラスチ・ゲージは、シリンダとピストンの隙間の測定などに用いる。
- (4) リーマは、シリンダ・ヘッドとシリンダ・ブロックの組み付け面の仕上げに用いる。

〔No. 32〕 自動車の材料に用いられる非金属に関する記述として、適切なものは次のうちどれか。

- (1) 熱硬化性樹脂は、加熱すると硬くなり、急冷すると軟化する樹脂であり、熱可塑性樹脂は、加熱すると軟らかくなり、冷えても硬化しない樹脂である。
- (2) ガラスは、一般に、ケイ砂、ソーダ灰、石灰などを混ぜて約 1,600℃ に加熱して溶かし、形枠などに入れて冷却して成形する。
- (3) FRM (繊維強化金属) は、繊維と金属を結合成形させたもので、強度を向上させるために繊維にはガラス繊維などが、金属には鉄などが用いられる。
- (4) 合成樹脂(プラスチック)には、熱硬化性樹脂と熱可塑性樹脂とがあり、いずれも軽量で加工しやすいが、金属に比べ耐食性及び機械的性質が劣っている。

〔No. 33〕 図に示す油圧式ブレーキの油圧回路において、マスタ・シリンダの内径 A が 16 mm、ホイール・シリンダの内径 B が 32 mm の場合、ブレーキ・ペダルを矢印の方向に 68 N の力 (F_1) で押したとき、ホイール・シリンダのピストンにかかる力 (F_2) として、適切なものは次のうちどれか。

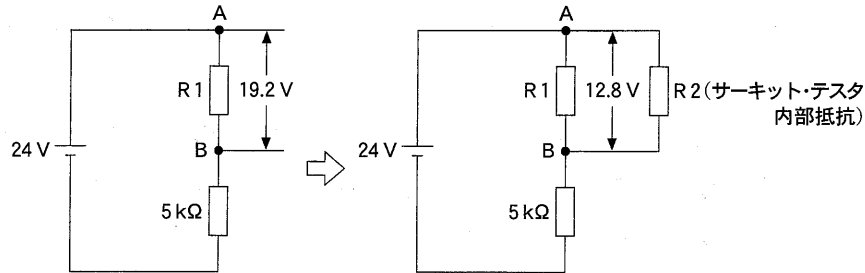
- (1) 578 N
- (2) 1,156 N
- (3) 2,312 N
- (4) 4,624 N



〔No. 34〕 図に示す電気回路において、回路1にサーキット・テスタを回路2のように接続した場合、R1及びR2(サーキット・テスタ内部抵抗)の抵抗値として、適切なものは次のうちどれか。ただし、バッテリー、配線等の抵抗はないものとする。

回路1 A-B間の電圧は19.2V

回路2 A-B間の電圧は12.8V



- (1) R1 = 10 kΩ, R2 = 8 kΩ
- (2) R1 = 10 kΩ, R2 = 13 kΩ
- (3) R1 = 20 kΩ, R2 = 8 kΩ
- (4) R1 = 20 kΩ, R2 = 13 kΩ

〔No. 35〕 潤滑剤に関する記述として、適切なものは次のうちどれか。

- (1) PSFの性状で低温流動性の良否は、ステアリング・ホイールの操作性に大きく影響するだけでなく、オイル・ポンプの吸入によるキャビテーション音の発生にも影響する。
- (2) グリースは、高温になるに従い軟化するので、高温箇所では比較的ちょう度の数値が大きい機械的安定性の高いものが必要である。
- (3) ギヤ・オイルは、油性の小さいものを使用して強い油膜を形成させ、かつ、できるだけ粘度の高いものを使用して、摩擦を減らすことが重要である。
- (4) ビスカス・カップリングに用いられるジメチル・シリコン・オイルは、他のオイルと比較して温度変化による粘度変化が大きいため、オイル粘度が高いことが要求される。

〔No. 36〕 「道路運送車両法」に照らし、次の文章の(イ)と(ロ)に当てはまるものとして、下の組み合わせのうち、適切なものはどれか。

新規登録を受けた自動車について所有者の変更があったときは、新所有者は、その事由があった日から(イ)に、国土交通大臣の行う(ロ)の申請をしなければならない。

(イ) (ロ)

- (1) 15日以内 変更登録
- (2) 15日以内 移転登録
- (3) 30日以内 変更登録
- (4) 30日以内 移転登録

[No. 37] 「道路運送車両法」及び「道路運送車両法施行規則」に照らし、長さ 4.99 m、幅 1.69 m、高さ 1.99 m で原動機の総排気量が 2.95 l のジーゼル車の該当する自動車の種別として、適切なものは次のうちどれか。

- (1) 小型自動車
- (2) 小型特殊自動車
- (3) 大型自動車
- (4) 普通自動車

[No. 38] 「道路運送車両の保安基準」及び「道路運送車両の保安基準の細目を定める告示」に照らし、最高速度 100 km/h である四輪小型自動車の前照灯等の基準に関する記述として、適切なものは次のうちどれか。

- (1) 走行用前照灯の数は、2 個又は 4 個であること。
- (2) すれ違い用前照灯の数は、2 個又は 4 個であること。
- (3) 走行用前照灯の数は、1 個又は 2 個であること。
- (4) すれ違い用前照灯の数は、1 個又は 2 個であること。

[No. 39] 「道路運送車両の保安基準」及び「道路運送車両の保安基準の細目を定める告示」に照らし、運行記録計を備えなければならない普通自動車(緊急自動車及び被牽引自動車を除く。)に関する次の文章の()に当てはまるものとして、適切なものはどれか。

貨物の運送の用に供する普通自動車であって、()以上又は最大積載量が 5 t 以上のものには、運行記録計を備えなければならない。

- (1) 車両重量が 8 t
- (2) 車両重量が 10 t
- (3) 車両総重量が 8 t
- (4) 車両総重量が 10 t

[No. 40] 「道路運送車両の保安基準」及び「道路運送車両の保安基準の細目を定める告示」に照らし、貨物の運送の用に供する普通自動車(被牽引自動車を除く。)の大型後部反射器の基準に関する記述として、適切なものは次のうちどれか。

- (1) 大型後部反射器の数は、2 個又は 4 個であること。
- (2) 車両総重量が 7 t 以上のものの後面には、大型後部反射器を備えなければならない。
- (3) 大型後部反射器は、その下縁の高さが地上 0.35 m 以上となるように取り付けること。
- (4) 大型後部反射器は、夜間においてその後方 300 m の位置からその赤色部を確認できるものであること。

令和4年度第1回登録試験 二級ジーゼル自動車 解答

1	2	3	4	5	6	7	8	9	10
1	4	1	2	3	4	2	2	3	3
11	12	13	14	15	16	17	18	19	20
4	1	2	1	3	3	4	1	2	3
21	22	23	24	25	26	27	28	29	30
1	3	4	1	3	2	1	4	2	3
31	32	33	34	35	36	37	38	39	40
1	2	3	3	1	2	4	1	3	2