

## 24 問題用紙

## 【試験の注意事項】

1. 問題用紙は、開始の合図があるまで開いてはいけません。
2. 答案用紙と問題用紙は別になっています。解答は答案用紙(マークシート)に記入して下さい。
3. 試験会場から退場するとき、問題用紙は持ち帰って下さい。

## 【答案用紙(マークシート)記入上の注意事項】

1. 「受験地」, 「回数」, 「番号」の欄は、受験票の数字を正確に記入するとともに、該当する数字の○を黒く塗りつぶして下さい。
2. 「生年月日」の欄は、元号は漢字を、年月日はアラビア数字を(1桁の場合は前にゼロを入れて、例えば1年2月8日は、010208)正確に記入するとともに、該当する数字の○を黒く塗りつぶして下さい。
3. 「氏名(フリガナ)」の欄は、漢字は楷書で、フリガナはカタカナで、正確かつ明瞭に記入して下さい。
4. 「性別」, 「修了した養成施設等」の欄は、該当する数字の○を黒く塗りつぶして下さい。  
ただし、「① 一種養成施設」は、自動車整備専門学校、職業能力開発校(職業訓練校)及び高等学校等で今回受験する試験と同じ種類の自動車整備士の養成課程を修了して2年以内の者。  
「② 二種養成施設」は、自動車整備振興会・自動車整備技術講習所において今回受験する試験と同じ種類の自動車整備士の講習を修了して2年以内の者。  
「③ その他」は、前記①, ②以外の者、または、実技試験免除期間(卒業又は修了後2年間)を過ぎた者。

## 5. 解答欄の記入方法

- (1) 解答は、問題の指示するところから、4つの選択肢の中から**最も適切なもの、又は最も不適切なもの等を1つ**選んで、解答欄の1～4の数字の下の○を黒く塗りつぶして下さい。2つ以上マークするとその問題は不正解となります。
- (2) 所定欄以外には、マークしたり記入したりしてはいけません。
- (3) マークは、HBの鉛筆を使用し、黒く塗りつぶして下さい。ボールペン等は使用してはいけません。  
良い例 ● 悪い例 ○ ⊗ ⊙ ⊖ ●(薄い)
- (4) 訂正する場合は、プラスチック消しゴムできれいに消して下さい。
- (5) 答案用紙を汚したり、曲げたり、折ったりしないで下さい。

## 【不正行為等について】

1. 携帯電話等の電子通信機器類は、試験会場に入る前に必ず電源を切って、カバン等に入れておいて下さい。試験時間中に試験会場内において、携帯電話等の電子通信機器類を使用した場合は、その理由にかかわらず、不正の行為があったものとみなすことがあります。
2. 試験会場の机の上には、筆記用具と卓上計算機以外のものを置いてはいけません。ただし、卓上計算機は、計算以外の機能をもったものを使ってはいけません。
3. 1., 2. で禁止されているような不正行為を行った者に対しては、試験監督者において、その者の試験を停止することがあります。1., 2. の例に当てはまらない場合であっても、試験監督者において、登録試験に関して何らかの不正の行為があると認めるときは、同様の措置を執ることがあります。
4. 試験会場において試験を停止され又は何らかの不正の行為を行った者については、その試験を無効とすることがあります。  
この場合においては、その者に対し、3年以内の期間を定めて登録試験を受けさせないことがあります。
5. 試験後において、登録試験に関して何らかの不正の行為があったことが明らかになった場合にも、4.と同様に、その試験を無効とし、3年以内の期間を定めて登録試験を受けさせないことがあります。

[No. 1] 熱効率に関する記述として、**不適切なものは次のうちどれか。**

- (1) 図示仕事とは、シリンダ内の作動ガスがピストンに与えた仕事をいう。
- (2) 図示熱効率とは、実際にエンジンのクランクシャフトから得られる動力をいう。
- (3) 正味熱効率とは、一般に内燃機関の熱効率のことをいい、正味仕事率から算出した仕事を熱量に換算したものと、動力を得るために使った燃料の総熱量との割合をいう。
- (4) 熱機関において、仕事に変化した熱量と供給した燃料の熱量との割合を、その熱機関の熱効率と  
いう。

[No. 2] ピストン及びピストン・リングに関する記述として、**適切なものは次のうちどれか。**

- (1) オフセット・ピストンとは、質量を軽くするためにボス方向のスカート部を切り欠いた構造のものである。
- (2) アルミニウム合金ピストンのうち、高い素アルミニウム合金ピストンは、ローエックス・ピストンよりもシリコンの含有量が少ない。
- (3) ピストン・リングにスティック現象が起これると、気密性や油かき性能が悪くなり、オイル上がりや出力低下を起こす。
- (4) テーパー・フェース型のピストン・リングは、しゅう動面が円弧状になっており、初期なじみの際の異常摩耗が少なく、一般にトップ・リングに用いられている。

[No. 3] エンジン本体に関する記述として、**不適切なものは次のうちどれか。**

- (1) 水冷式エンジンのシリンダには、ウォータ・ジャケットと呼ばれる冷却水の通路が設けられている。
- (2) シリンダには、アルミニウム合金で作られ、特殊鋳鉄のシリンダ・ライナ(スリーブとも呼ばれる)が圧入又は鑄込まれているものがある。
- (3) シリンダ・ヘッドは、燃焼室の一部とインテーク・ポート、エキゾースト・ポートなどで形成され、バルブ・シート、バルブ・ガイドが設けられている。
- (4) シリンダ・ヘッドは、熱伝導性を高め冷却性をよくすることが要求されるため、一般に鋳鉄製のものが用いられている。

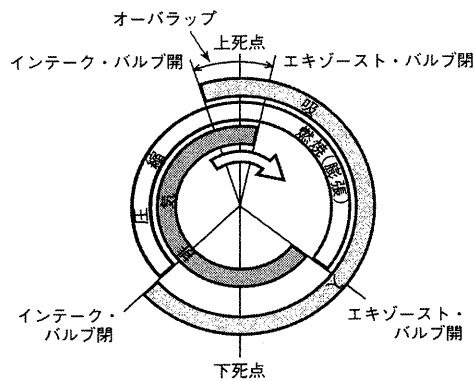
〔No. 4〕 クランクシャフトに関する記述として、**不適切なものは次のうちどれか。**

- (1) 一体式クランクシャフトでは、クランク・ジャーナル及びクランク・ピンの耐摩耗性を向上させるために、一般にラッピング処理(研磨)を施した後、熱処理(窒化処理)を行っている。
- (2) 材料には、一般に炭素鋼、特殊鋼あるいは、特殊鋳鉄が用いられている。
- (3) 大きな荷重を受けながら高速で回転するため、強度、剛性及び耐摩耗性が大きく、静的、動的バランスがとれ、円滑に回転することが必要である。
- (4) クランク・ピン及びクランク・ジャーナルの端部は、力の集中を避けるために丸みを付けている。

〔No. 5〕 図に示すバルブ・タイミング・ダイヤグラムに関する次の文章の(イ)と(ロ)に当てはまるものとして、**適切なものはどれか。**ただし、点火順序は1—3—4—2とする。

第4シリンダが圧縮上死点にあるとき、第(イ)シリンダのインテーク・バルブおよび、第(ロ)シリンダのエキゾースト・バルブが閉じている。

- (イ) (ロ)
- (1) 1 1
  - (2) 3 2
  - (3) 2 3
  - (4) 2 1



〔No. 6〕 エンジン・オイルの消費量が多い場合の診断に関する次の文章の(イ)と(ロ)に当てはまるものとして、下の組み合わせのうち、**適切なものはどれか。**

車上で診断として、圧縮圧力が規定値より低い場合、低い気筒のスパーク・プラグの取り付け穴からエンジン・オイルを1 cm<sup>3</sup>~2 cm<sup>3</sup> 注入し、再度測定した圧縮圧力が(イ)場合はオイル(ロ)が原因と考えられる。

- (イ) (ロ)
- (1) 変わらない 上がり
  - (2) 高くなった 下がり
  - (3) 高くなった 上がり
  - (4) 低くなった 下がり

〔No. 7〕 冷却装置及び潤滑装置に関する記述として、**不適切なものは次のうちどれか。**

- (1) ラジエータは、一般に熱伝導のよい薄い黄銅板又はアルミニウム合金で作られており、一部に樹脂も用いられている。
- (2) 電動ファン用のサーモスイッチは、一般に冷却水温が低いときはスイッチ内の接点が開いており、水温が上がると、ワックス又はバイメタルが熱を受けて接点が開いてファンを作動させている。
- (3) エンジンの油圧が規定値以上になると、オイル・フィルタ内のバイパス・バルブが開き、オイルの一部をオイル・パンに戻して油圧を調整している。
- (4) オイル・パン内のオイルは、オイル・ストレーナからオイル・ポンプにより吸い上げられ、オイル・フィルタでろ過された後、オイル・パイプを経て各潤滑部を循環する。

〔No. 8〕 排気装置及び排気ガス浄化装置に関する記述として、**不適切なものは次のうちどれか。**

- (1) 二次空気供給装置は、エア・クリーナからの空気をエキゾースト・ポートに送り込み、未燃焼ガスを燃焼させてCO、HCを再燃焼させることを目的とした装置である。
- (2) 排気制御装置は、マフラの内部などに設けられ、バルブ・オーバーラップ時の排気圧力波をコントロールして吸気効率を高め、低・中速域の出力向上及び燃料消費量の改善を図っている。
- (3) 触媒コンバータのうち三元触媒は、酸化作用と還元作用によってCO、HC、NO<sub>x</sub>をCO<sub>2</sub>、H<sub>2</sub>O、N<sub>2</sub>に変えて浄化している。
- (4) 触媒コンバータが排気ガスに含まれる有害成分を人体に直接影響がない成分に変換する割合を転化率といい、触媒本体の温度が高くなると転化率は低下する。

〔No. 9〕 エンジンの電子制御装置に関する記述として、**適切なものは次のうちどれか。**

- (1) コントロール・ユニットは、スロットル・ポジション・センサの信号により、加速増量補正とアイドル開度の判定は行うが、基本噴射量の決定は行っていない。
- (2) クランク角センサの信号は、点火時期や燃料噴射タイミングの制御に用いられている。
- (3) スロットル・ポジション・センサは、スロットル・バルブの角度変化による抵抗値を電流の変化に置き換えコントロール・ユニットに送っている。
- (4) バキューム・センサの出力電圧は、インテーク・マニホールド内の圧力が低くなるほど高くなる。

〔No. 10〕 電子制御装置のインジェクタに関する次の文章の(イ)と(ロ)に当てはまるものとして、適切なものはどれか。

燃料の噴射量増減は、(イ)の開弁時間を変化させて行うが、これは、インジェクタの(イ)の開弁ストロークが常に一定であることと、(ロ)によって燃料に掛かる圧力も一定に保たれているためである。

(イ) (ロ)

- |               |              |
|---------------|--------------|
| (1) ニードル・バルブ  | プレッシャ・レギュレータ |
| (2) ニードル・バルブ  | フューエル・ポンプ    |
| (3) ソレノイド・コイル | プレッシャ・レギュレータ |
| (4) ソレノイド・コイル | フューエル・ポンプ    |

〔No. 11〕 鉛バッテリーに関する記述として、適切なものは次のうちどれか。

- (1) バッテリーの容量は、電解液の比重・温度・量などに左右されるが、極板の寸法や枚数には左右されない。
- (2) 充電されたバッテリーの自己放電量は、電解液の比重及び温度が高いほど、又は不純物の混入量が多いほど増加する。
- (3) 電解液の凍結温度は、電解液の比重が1.22のときが最も低い。
- (4) バッテリーの起電力は、開路(電気回路に電流を流さないとき)の端子電圧をいい、電解液の比重が1.30、液温20℃の場合の起電力は、1セル当たり約2.55Vである。

〔No. 12〕 フェライト式スタータの出力特性に関する次の文章の(イ)から(ロ)に当てはまるものとして、下の組み合わせのうち、適切なものはどれか。

エンジンが回り始めて回転抵抗が減少すると、スタータの駆動トルクの方が大きいので回転速度は上昇するが、逆起電力が(イ)のでアーマチュアに流れる電流は(ロ)する。

(イ) (ロ)

- |         |    |
|---------|----|
| (1) 減る  | 減少 |
| (2) 増える | 増加 |
| (3) 減る  | 増加 |
| (4) 増える | 減少 |

〔No. 13〕 スパーク・プラグの着火性の向上に関する記述として、不適切なものは次のうちどれか。

- (1) 電極に溝を設けると、飛火性を損なうことなく消炎作用を抑え、火炎核の成長を助ける。
- (2) 中心電極の突き出し量を大きくすると、混合気中のガソリン分子にさらされる機会が多くなる。
- (3) スパーク・プラグのギャップを狭くすると、電極の消炎作用が減少し、火炎核が成長しやすくなる。
- (4) 中心電極を細くすると、電極による消炎作用が小さくなり、火炎核が成長しやすくなる。

〔No. 14〕 マイクロ・コンピュータ(マイコン)式イグナイタに関する記述として、**不適切なものは次**のうちどれか。

- (1) A/D 変換回路は、イグニッション・スイッチ及び車速センサから入力されたデジタル信号をアナログ信号に変換してマイコンに入力する。
- (2) マイコンは、ピストンの位置とエンジン回転速度を演算し、エンジン回転速度に応じた最適な点火時期を記憶回路から選択して、出力回路からトランジスタへ通電する。
- (3) 波形整形回路は、ピックアップ・コイルからの波形信号を受けると、マイコンが解析可能な矩形波に変換する。
- (4) 電源回路は、バッテリー電源をもとに、イグナイタが正常に作動するように安定した電源を供給する。

〔No. 15〕 エンジンがオーバーヒートする推定原因として、**不適切なものは次**のうちどれか。

- (1) 混合気の薄過ぎ
- (2) ピストン・リングの固着
- (3) シリンダ・ヘッド・ガスケットの損傷
- (4) 点火時期の不良

〔No. 16〕 乾式シュー式自動遠心クラッチに関する記述として、**不適切なものは次**のうちどれか。

- (1) 自動遠心クラッチの伝達トルク容量は、湿式多板式クラッチと同様にスプリングのばね力、ライニングの面積と摩擦係数、油温などの一定の条件下で決まる。
- (2) クラッチ・シューに接着されているライニングの材料は、適切な摩擦係数を有し、耐熱性、耐摩擦性に優れていることが要求される。
- (3) 一般にスクータのクラッチ・イン回転速度は、クラッチ・ストール回転速度より低い。
- (4) クラッチ・スプリングには、均一なばね特性をもった複数のコイル・スプリングが使用されている。

〔No. 17〕 湿式多板式クラッチの切れ不良の推定原因として、**不適切なものは次**のうちどれか。

- (1) オイル粘度の高過ぎ
- (2) クラッチ・スプリングの高さの不ぞろい
- (3) クラッチ・レバーの遊びの過大
- (4) クラッチ・ケーブルの潤滑不良

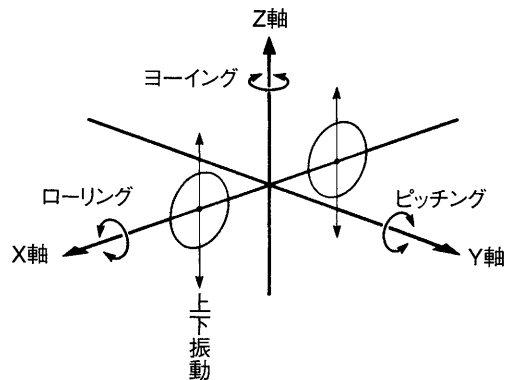
〔No. 18〕 ベルト式自動無段変速機に関する記述として、適切なものは次のうちどれか。

- (1) エンジンの回転速度が高いときに比べ、低いときはドライブ・プーリ側のVベルトの回転半径は大きくなる。
- (2) ドライブ・プーリのムーバブル・ドライブ・フェースは、エンジン回転速度が上昇すると、フィクスト・ドライブ・フェース側とは逆の方向へ移動する。
- (3) Vベルトには、急加速時に発生する引っ張り強さ、プーリとの耐摩擦性、耐熱性、耐屈曲性などの条件が要求され、両側面とプーリとの摩擦によって動力を伝える。
- (4) ドリブン・プーリは、ムーバブル・ドリブン・フェース、フィクスト・ドリブン・フェース及びウェイト・ローラなどから構成されている。

〔No. 19〕 シャフト駆動のギヤのバックラッシュ及びスプライン連結部のがたの点検を実施したとき、回転方向に大きながたがあった場合の原因として、不適切なものは次のうちどれか。

- (1) ダンパ機構の損傷
- (2) ドライブ・ベベル・ギヤとドリブン・ベベル・ギヤのバックラッシュの過大
- (3) ユニバーサル・ジョイントの摩耗及び損傷
- (4) ユニバーサル・ジョイント、プロペラ・シャフト、カップリングなどのスプライン部の固着

〔No. 20〕 車両の振動と揺動に関する記述として、不適切なものは次のうちどれか。



- (1) ピッチングは、Y軸回りの回転運動で、一般に後輪の振動数は、前輪に比べ若干多くなるようにばね定数が設定されている。
- (2) ローリングは、X軸回りの回転運動で、ロール・センタはタイヤの接地点付近となる。
- (3) ヨーイングは、Z軸回りの回転運動で、ローリングと組み合わせさせて高速走行時にシミーとなって発生する。
- (4) 上下振動の固有振動数は、スプリングのばね定数と車両の質量によって決まる。

〔No. 21〕 リンク式リヤ・サスペンションに関する記述として、**不適切なもの**は次のうちどれか。

- (1) リヤ・ショック・アブソーバを車両の重心近くへ配置できるので、慣性モーメントが小さくなり、乗り心地や操縦安定性に対して優れている。
- (2) 後輪のストローク量が大きくなるに従い、スプリング自体のばね定数が変わらなくてもレバー比が大きくなるので、後輪のばね定数が小さくなるようなばね特性が得られる。
- (3) レバー比とは、後輪から受ける衝撃力に対して、リヤ・ショック・アブソーバが受ける力の比をいう。
- (4) レバー比を変化させることで、その車両に合致する後輪のストローク量に比例したばね定数が得られる。

〔No. 22〕 旋回性能に関する記述として、**不適切なもの**は次のうちどれか。

- (1) コーナリング・フォースは、常にタイヤの接地面の中心より進行方向前寄りに発生する。
- (2) キャンバ・アングルがある起点以上に大きくなると、キャンバ・スラストはそれ以上増加しなくなる。
- (3) 旋回中に生じるサイド・フォースは、コーナリング・フォースとキャンバ・スラストを合わせたものである。
- (4) スリップ・アングルが小さく約 $5^{\circ}$ 以下の範囲では、コーナリング・フォースはスリップ・アングルに比例して増加する。

〔No. 23〕 キャスタ及びトレールに関する記述として、**適切なもの**は次のうちどれか。

- (1) 車両の側面からみて、ハンドル回転軸の中心とフロント・フォークの中心までの距離をフォーク・オフセットという。
- (2) ハンドル回転軸の延長線が地面と交わる点から車輪の接地面の中心までの距離をキャスタという。
- (3) 一般的に、キャスタを小さくするとトレールが大きくなり、走行時の安定性が向上する。
- (4) オンロード車はオフロード車と比較して、キャスタ及びトレールともに、やや大きい値を設定する傾向がある。

〔No. 24〕 転がり抵抗係数に関する記述として、**不適切なもの**は次のうちどれか。

- (1) 空気圧が高いタイヤは、空気圧が低いタイヤよりも変形が小さいため転がり抵抗係数が小さい。
- (2) ラジアル・タイヤは、バイアス・タイヤに比べてトレッド面の剛性が高く、また、タイヤ内部の変形による摩擦が小さいため転がり抵抗係数が小さい。
- (3) 偏平比が小さいタイヤは、偏平比が高いタイヤよりも変形が小さいため転がり抵抗係数が小さい。
- (4) 車速が低いとき(40 km/h)よりも、車速が高いとき(160 km/h)のほうが、転がり抵抗係数が小さい。



〔No. 25〕 タイヤの特性に関する記述として、**不適切なものは次のうちどれか。**

- (1) 静荷重半径とは、タイヤを適用リムに装着し、規定の空気圧で充填し、静止した状態で平板に対し垂直に置き、規定の荷重を加えたときのタイヤの軸中心から接地面までの最短距離をいう。
- (2) 動荷重半径とは、適用リムを用いてタイヤを車両に装着し、規定の空気圧及び荷重を掛け、一定速度で走行させたときのタイヤの1回転当たりの走行距離を $2\pi$ で除した値をいう。
- (3) タイヤに荷重を加えていくと「たわみ」を生じるが、この「たわみ」とは、縦たわみ、横たわみの2種のみである。
- (4) タイヤの空気圧が一定の場合、タイヤのたわみ量は、タイヤに加わる荷重にほぼ比例して変化する。

〔No. 26〕 ディスク式油圧ブレーキ装置に関する記述として、**不適切なものは次のうちどれか。**

- (1) 固定型キャリパ4ピストン式は、固定型キャリパ2ピストン式と比べてピストン径を小さくすることでディスク有効径を増大させ、制動力の向上を図っている。
- (2) 異径ピストン式の固定型キャリパ4ピストン式では、リーディング側のピストン径よりもトレーリング側のピストン径を小さくすることで、制動時のパッドの温度差を少なくしている。
- (3) 固定型キャリパ4ピストン式では、パッドが構造上、前後に長くなるためリーディング側はセルフ・サーボ(自己倍力作用)効果により、パッドがより強力で押し付けられる。
- (4) 浮動式ディスクは、制動時に熱変形が生じたとき、円周方向にゆがみが逃げるようにディスクとブラケットを分離した構造になっている。

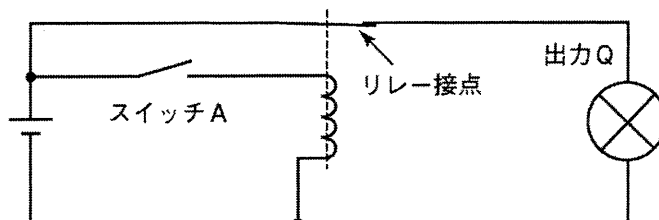
〔No. 27〕 ブレーキ装置に関する記述として、**不適切なものは次のうちどれか。**

- (1) ブレーキ液は、走行期間が増すにつれて吸収された水分の割合が増加する性質があるため、その性質を考慮すると、指定されている期間ごとに交換することが必要である。
- (2) ベーパーロックとは、ブレーキ液が沸騰することで配管、マスタ・シリンダ及びキャリパ内部などに気泡が生じ、規定の圧力を伝達できなくなり、ブレーキの効きが著しく悪くなる現象をいう。
- (3) フェードとは、パッドやブレーキ・ライニングが過熱して材質が一時的に変化し、摩擦係数が下がることによってブレーキの効きが悪くなる現象をいう。
- (4) アンチロック・ブレーキ・システム(ABS)の構成部品のうち hidroリック・ユニットは、車輪速センサからの信号により各車輪への液圧を制御している。

[No. 28] 論理回路を等価的に表した図に関する次の文章の(イ)と(ロ)に当てはまるものとして、下の組み合わせのうち、適切なものはどれか。

図の等価回路は(イ)回路を表しており、スイッチAがONした場合、出力Qのランプは(ロ)する。

- |         |     |
|---------|-----|
| (イ)     | (ロ) |
| (1) NOT | 点灯  |
| (2) NOT | 消灯  |
| (3) OR  | 点灯  |
| (4) OR  | 消灯  |



[No. 29] 図に示すステップ・モータ式メータに関する記述として、適切なものは次のうちどれか。

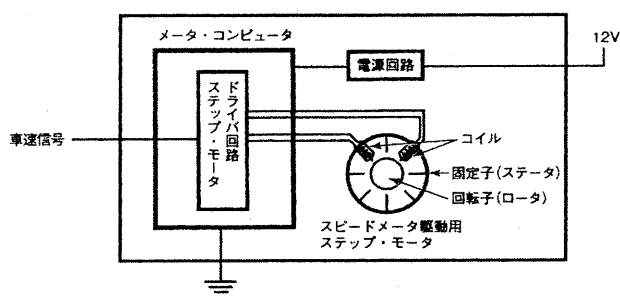


図1 コンビネーション・メータ

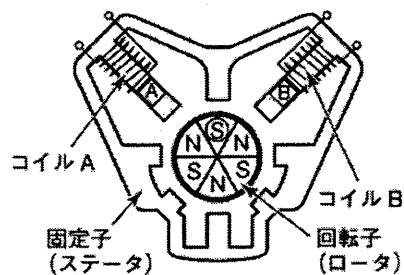


図2 ステップ・モータ

- (1) コイルに電流を流して励磁させることで、回転子(ロータ)が引きつけられ段階的に回転する。
- (2) 車速信号をメータ・コンピュータでアナログ信号に変換している。
- (3) 固定子(ステータ)のA相及びB相の極(N・S)は常に同じである。
- (4) コイルA及びコイルBに流れる電流の方向は常に同じ方向である。

[No. 30] ヘッドランプの明るさが暗い原因として、不適切なものは次のうちどれか。

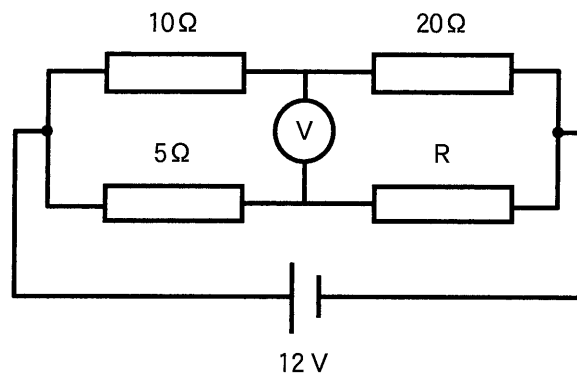
- (1) 配線端子の接触不良
- (2) バッテリの過放電、液不足、寿命
- (3) アースの断線
- (4) 充電装置関係の不良

〔No. 31〕 検査用機器に関する記述として、**不適切なものは次のうちどれか。**

- (1) ヘッドライト・テストは、ヘッドランプの明るさ及びその照射方向の良否を判定するもので、ランプの光度をカンデラ(cd)で表している。
- (2) ローラ駆動型ブレーキ・テストで、ブレーキの引きずりを点検する場合は、制動力検出ローラを回転させブレーキを掛けない状態でブレーキ・テストの指針を確認する。
- (3) ブレーキ・テストは、各ホイールの制動力を測定し、前後ホイールの制動力の分布や全制動力を点検し、制動能力を判定するものである。
- (4) CO, HCテストは、アイドリング時のマフラから排出される排気ガス中のCO, HCの排出量を測定するものであり、COは%で、HCはppmで表される。

〔No. 32〕 図に示す電気回路において、電圧計Vの示す電圧値が0Vの場合、抵抗Rの抵抗値として、**適切なものは次のうちどれか。**ただし、バッテリー、配線等の抵抗はないものとし、電圧計の内部抵抗は無限大とする。

- (1)  $2.5 \Omega$
- (2)  $10 \Omega$
- (3)  $15 \Omega$
- (4)  $25 \Omega$



〔No. 33〕 測定器に関する記述として、**不適切なものは次のうちどれか。**

- (1) シリンダ・ゲージを用いて内径測定を行った結果、ダイヤル・ゲージの長針がゼロ点より時計方向に動いた場合の測定値はゼロセット値より大きい。
- (2) ノギスを用いて外径測定を行う場合は、本尺及びスライダのジョーの間に被測定物をできるだけ深目に挟み、あまり強い力で押し付けないようにし、その数値を読む。
- (3) ダイヤル・ゲージを用いてシャフトの振れの測定を行う場合は、被測定物の測定方向と測定子の移動方向とが一致するようにゲージを固定し、指針の動きを読む。
- (4) マイクロメータのゼロ点の点検の結果、誤差が0.01 mm未満の場合は、クランプでスピンドルを固定後に付属の調整用特殊レンチの先端をスリーブの穴に差し込み、スリーブを動かし調整する。

〔No. 34〕 潤滑剤の極圧潤滑に関する記述として、適切なものは次のうちどれか。

- (1) 摩擦面間に十分な厚さの流体膜が介在する状態での潤滑で、一般に、摩擦力も低く摩耗もほとんどない潤滑状態である。
- (2) 潤滑油の中の油性剤が接触部に吸着して、極めて薄い油膜を形成したときの潤滑状態である。
- (3) 二硫化モリブデンなどの特殊な固体物質を摩擦面間に介在させることによって、摩擦や摩耗を低下させる潤滑方法である。
- (4) 油膜が破れた場合、直接、金属同士が接触することを防いでいる状態をいう。

〔No. 35〕 エンジン回転速度  $5,000 \text{ min}^{-1}$ 、ピストンのストローク 65 mm の平均ピストン速度として、適切なものは次のうちどれか。

- (1) 約 5.4 m/s
- (2) 約 10.8 m/s
- (3) 約 18.1 m/s
- (4) 約 21.7 m/s

〔No. 36〕 「道路運送車両法」及び「道路運送車両法施行規則」に照らし、二輪の軽自動車(大型特殊自動車及び小型特殊自動車以外のもの)の大きさや排気量について、次の文章の(イ)と(ロ)に当てはまるものとして、下の組み合わせのうち、適切なものはどれか。

自動車の長さは(イ)m以下、幅は1.30 m以下、高さは(ロ)m以下であり、内燃機関を原動機とする自動車にあっては、その総排気量が0.250 ℓ以下のものに限る。

(イ) (ロ)

- (1) 2.00 1.70
- (2) 2.50 1.70
- (3) 2.50 2.00
- (4) 3.40 2.00

〔No. 37〕 「道路運送車両法」及び「道路運送車両法施行規則」に照らし、二輪の小型自動車の特定整備に該当するものは次のうちどれか。

- (1) かじ取り装置のかじ取りホークを取り外して行う自動車の整備又は改造
- (2) 動力伝達装置のクラッチを取り外して行う自動車の整備又は改造
- (3) 走行装置のリア・アクスル・シャフトを取り外して行う自動車の整備又は改造
- (4) 制動装置のブレーキ・ドラムを取り外して行う自動車の整備又は改造

〔No. 38〕 「道路運送車両法」及び「道路運送車両法施行規則」に照らし、自動車特定整備事業者が特定整備をしたときに特定整備記録簿に記載しなければならない事項として、**不適切なもの**は次のうちどれか。

- (1) 自動車特定整備事業の種類
- (2) 特定整備を完了した年月日
- (3) 依頼者の氏名又は名称及び住所
- (4) 整備主任者の氏名

〔No. 39〕 「道路運送車両の保安基準」及び「道路運送車両の保安基準の細目を定める告示」に照らし、最高速度が100 km/hである二輪自動車に備える灯火の基準に関する記述として、**適切なもの**は次のうちどれか。

- (1) 車幅灯は、夜間にその前方40 mの距離から点灯を確認できるものであり、かつ、その照射光線は、他の交通を妨げないものであること。
- (2) 尾灯は、夜間にその後方100 mの距離から点灯を確認できるものであり、かつ、その照射光線は、他の交通を妨げないものであること。
- (3) 走行用前照灯は、そのすべてを照射したときには、夜間にその前方100 mの距離にある交通上の障害物を確認できる性能を有するものであること。
- (4) すれ違い用前照灯の数は、1個であること。

〔No. 40〕 「道路運送車両の保安基準」及び「道路運送車両の保安基準の細目を定める告示」に照らし、最高速度が100 km/hである二輪自動車の制動灯の基準に関する記述として、**不適切なもの**は次のうちどれか。

- (1) 尾灯と兼用の制動灯は、同時に点灯したときの光度が尾灯のみを点灯したときの光度の5倍以上となる構造であること。
- (2) 後面に1個備えればよい。
- (3) 灯光の色は、赤色であること。
- (4) 夜間にその後方300 mの距離から点灯を確認できるものであり、かつ、その照射光線は、他の交通を妨げないものであること。

令和4年度第1回登録試験 二級2輪自動車 解答

1	2	3	4	5	6	7	8	9	10
2	3	4	1	2	3	3	4	2	1
11	12	13	14	15	16	17	18	19	20
2	4	3	1	2	1	4	3	4	3
21	22	23	24	25	26	27	28	29	30
2	1	1	4	3	2	4	2	1	3
31	32	33	34	35	36	37	38	39	40
4	2	1	4	2	3	1	1	3	4