

31 問題用紙

【試験の注意事項】

1. 問題用紙は、開始の合図があるまで開いてはいけません。
2. 答案用紙と問題用紙は別になっています。解答は答案用紙(マークシート)に記入して下さい。
3. 試験会場から退場するとき、問題用紙は持ち帰って下さい。

【答案用紙(マークシート)記入上の注意事項】

1. 「受験地」, 「回数」, 「番号」の欄は、受験票の数字を正確に記入するとともに、該当する数字の○を黒く塗りつぶして下さい。
2. 「生年月日」の欄は、元号は漢字を、年月日はアラビア数字を(1桁の場合は前にゼロを入れて、例えば1年2月8日は、010208)正確に記入するとともに、該当する数字の○を黒く塗りつぶして下さい。
3. 「氏名(フリガナ)」の欄は、漢字は楷書で、フリガナはカタカナで、正確かつ明瞭に記入して下さい。
4. 「性別」, 「修了した養成施設等」の欄は、該当する数字の○を黒く塗りつぶして下さい。
ただし、「① 一種養成施設」は、自動車整備専門学校、職業能力開発校(職業訓練校)及び高等学校等で今回受験する試験と同じ種類の自動車整備士の養成課程を修了して2年以内の者。
「② 二種養成施設」は、自動車整備振興会・自動車整備技術講習所において今回受験する試験と同じ種類の自動車整備士の講習を修了して2年以内の者。
「③ その他」は、前記①, ②以外の者、または、実技試験免除期間(卒業又は修了後2年間)を過ぎた者。
5. 解答欄の記入方法
 - (1) 解答は、問題の指示するところから、4つの選択肢の中から**最も適切なもの、又は最も不適切なもの等を1つ**選んで、解答欄の1～4の数字の下の○を黒く塗りつぶして下さい。2つ以上マークするとその問題は不正解となります。
 - (2) 所定欄以外には、マークしたり記入したりしてはいけません。
 - (3) マークは、HBの鉛筆を使用し、黒く塗りつぶして下さい。ボールペン等は使用してはいけません。
良い例 ● 悪い例 ○ ⊗ ⊙ ⊖ ●(薄い)
 - (4) 訂正する場合は、プラスチック消しゴムできれいに消して下さい。
 - (5) 答案用紙を汚したり、曲げたり、折ったりしないで下さい。

【不正行為等について】

1. 携帯電話等の電子通信機器類は、試験会場に入る前に必ず電源を切って、カバン等に入れておいて下さい。試験時間中に試験会場内において、携帯電話等の電子通信機器類を使用した場合は、その理由にかかわらず、不正の行為があったものとみなすことがあります。
2. 試験会場の机の上には、筆記用具と卓上計算機以外のものを置いてはいけません。ただし、卓上計算機は、計算以外の機能をもったものを使ってはいけません。
3. 1., 2. で禁止されているような不正行為を行った者に対しては、試験監督者において、その者の試験を停止することがあります。1., 2. の例に当てはまらない場合であっても、試験監督者において、登録試験に関して何らかの不正の行為があると認めるときは、同様の措置を執ることがあります。
4. 試験会場において試験を停止され又は何らかの不正の行為を行った者については、その試験を無効とすることがあります。
この場合においては、その者に対し、3年以内の期間を定めて登録試験を受けさせないことがあります。
5. 試験後において、登録試験に関して何らかの不正の行為があったことが明らかになった場合にも、4.と同様に、その試験を無効とし、3年以内の期間を定めて登録試験を受けさせないことがあります。

〔No. 1〕 自動車の性能及び諸元に関する記述として、**不適切なものは次のうちどれか。**

- (1) 走行抵抗は、車速が増すごとに大きくなるが、勾配の大きさは影響しない。
- (2) 駆動力は、路面とタイヤの摩擦力以上に大きくならない。
- (3) 自動車の旋回時は、遠心力とコーナリング・フォースが釣り合った状態である。
- (4) 空車状態とは、燃料，潤滑油，冷却水などを全量搭載し，運行に必要な装備をした状態をいう。

〔No. 2〕 油圧式のダイヤフラム・スプリング式クラッチにおいて、クラッチの滑りの原因として、**適切なものは次のうちどれか。**

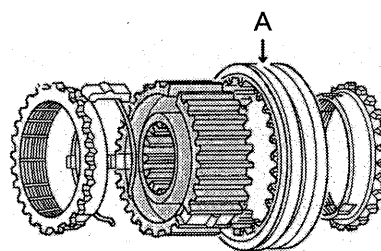
- (1) ダンパ・スプリングの折損
- (2) クラッチ・フェーシングへのオイルの付着
- (3) クラッチ液圧系統へのエア混入
- (4) ダイヤフラム・スプリングの高さの不ぞろい

〔No. 3〕 潤滑剤の作用に関する記述として、**不適切なものは次のうちどれか。**

- (1) 冷却作用とは、摩擦熱を吸収して物体を冷却することをいう。
- (2) 緩衝作用とは、圧力を分散させるとともに衝撃力を吸収することをいう。
- (3) 清浄作用とは、接触面に油膜をつくることによって摩擦を少なくすることをいう。
- (4) 密封作用とは、潤滑油がシリンダ及びピストンとピストン・リングの隙間に入り込むことによって、気密を更によくすることをいう。

〔No. 4〕 図に示すキー式のシンクロメッシュ機構のAの部品名称として、**適切なものは次のうちどれか。**

- (1) スリーブ
- (2) シンクロナイザ・キー
- (3) シンクロナイザ・リング
- (4) シンクロナイザ・ハブ



〔No. 5〕 オートマチック・トランスミッションに用いられているオイル・ポンプに関する次の文章の()に当てはまるものとして、**適切なものはどれか。**

オイル・ポンプは、トルク・コンバータの()とともにエンジンによって駆動される。

- (1) ワンウェイ・クラッチ
- (2) ポンプ・インペラ
- (3) ステータ
- (4) タービン・ランナ

〔No. 6〕 FR 車に用いられているファイナル・ギヤに関する記述として、**不適切なものは次のうち**どれか。

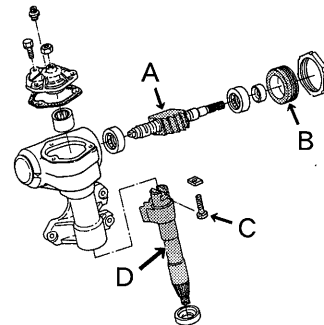
- (1) ファイナル・ギヤには、スパイラル・ベベル・ギヤやハイポイド・ギヤが用いられている。
- (2) 塑性スペーサを用いたドライブ・ピニオンのプレロードの調整において、プレロードが大き過ぎたときは、締め込んだドライブ・ピニオン・ナットを緩めて再締め付けを行い調整する。
- (3) ドライブ・ピニオンとリング・ギヤのバックラッシュは、ダイヤル・ゲージを用いて測定する。
- (4) リング・ギヤの歯数をドライブ・ピニオンの歯数で除した値を終減速比(最終減速比)という。

〔No. 7〕 リーフ・スプリングに関する記述として、**適切なものは次のうちどれか。**

- (1) 構造が簡単で、きしみ音が発生しにくい。
- (2) ばね鋼を棒状にしたもので、振動の減衰作用が少ない。
- (3) ばね定数は、一般にリーフ・スプリングの枚数を減らすと小さくなる。
- (4) 独立懸架式サスペンションに用いられている。

〔No. 8〕 図に示すステアリング装置のボール・ナット型ギヤ機構に関する記述として、**不適切なもの**は次のうちどれか。

- (1) A はボール・ナットである。
- (2) B はボール・ナットのプレロードの調整に使用する。
- (3) C はギヤのバックラッシュの調整に使用する。
- (4) D はセクタ・シャフトである。



〔No. 9〕 タイヤとホイール(JIS方式)に関する記述として、**適切なものは次のうちどれか。**

- (1) タイヤのエア圧の点検は、タイヤが冷えている状態で行う。
- (2) ホイールの広幅平底リムは、主として乗用車及び小型トラックのディスク・ホイールに用いられている。
- (3) ホイール・ナット(ボルト)の締め付けは、対角線順に1回で行い、最後にトルク・レンチを用いて規定のトルクで締め付ける。
- (4) タイヤの溝の深さの測定は、タイヤ・ゲージを用いて行う。

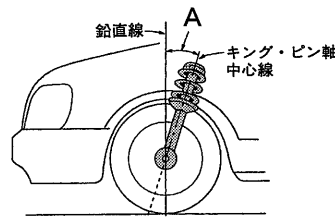
〔No. 10〕 ショック・アブソーバに関する次の文章の(イ)と(ロ)に当てはまるものとして、下の組み合わせのうち、適切なものはどれか。

一般にショック・アブソーバの減衰作用は、乗り心地などの関係から(イ)の方を強くしてあり、これはバルブなどで(ロ)の流量を変えることによって行われている。

- | (イ) | (ロ) |
|--------------|-----------|
| (1) 圧縮時より伸長時 | シリコン・グリース |
| (2) 伸長時より圧縮時 | シリコン・グリース |
| (3) 圧縮時より伸長時 | オイル |
| (4) 伸長時より圧縮時 | オイル |

〔No. 11〕 図に示す自動車を側面から見たフロント・ホイール・アライメントのうち、図中のAが示すものとして、適切なものは次のうちどれか。

- (1) キング・ピン傾角
- (2) キャスタ・トレール
- (3) キャンバ
- (4) キャスタ



〔No. 12〕 ディスク・ブレーキの自動調整装置に関する次の文章の()に当てはまるものとして、適切なものはどれか。

自動調整装置は、ブレーキ・パッドが摩耗すると、フット・ブレーキの作用時及び解除時に、自動的にディスクとの隙間を一定に調整する機構で、その作用は()により行われる。

- (1) ピストン・シール
- (2) ブレーキ液
- (3) ブーツ
- (4) スライド・ピン

〔No. 13〕 ドラム式油圧ブレーキに関する次の文章の(イ)と(ロ)に当てはまるものとして、下の組み合わせのうち、適切なものはどれか。

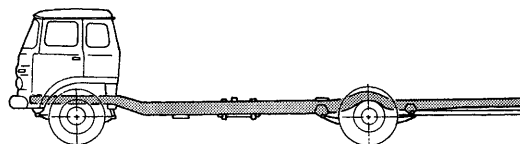
ライニングが摩耗すると、ライニングとドラムとの隙間が(イ)なり、ブレーキ・ペダルの踏み残り代が(ロ)するので、自動調整装置がない場合は、隙間の調整が必要となる。

- | (イ) | (ロ) |
|---------|-----|
| (1) 小さく | 減少 |
| (2) 大きく | 減少 |
| (3) 小さく | 増大 |
| (4) 大きく | 増大 |

〔No. 14〕 図に示すフレームに関する次の文章の(イ)と(ロ)に当てはまるものとして、下の組み合わせのうち適切なものはどれか。

フレームは、サイド・メンバのホイール・ベース(イ)付近では下方に湾曲し、(ロ)付近では、上向きに湾曲する傾向にある。

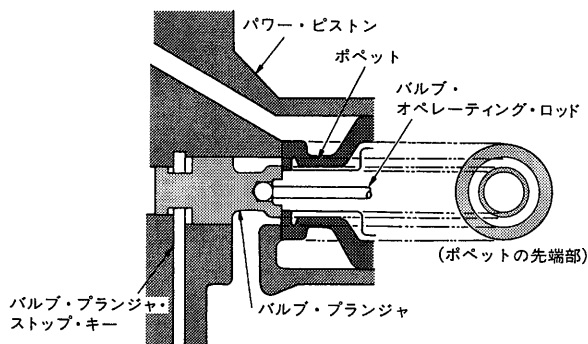
- | | |
|---------|---------------|
| (イ) | (ロ) |
| (1) 中央部 | リベット |
| (2) 最後部 | リベット |
| (3) 中央部 | フロント及びリヤ・アクスル |
| (4) 最後部 | フロント及びリヤ・アクスル |



〔No. 15〕 ブレーキ液に関する記述として、適切なものは次のうちどれか。

- (1) DOT 3 は、DOT 4 より沸点を高くしている。
- (2) 沸点が十分に高くベーパー・ロックを起こしにくいことが要求される。
- (3) 沸点は、ブレーキ液に含まれる水分が増すに連れて高くなる。
- (4) 塗装面に付着したときは、短期間であれば塗装面への影響を受けることはない。

〔No. 16〕 図に示す真空式制動倍力装置に関する記述として、適切なものは次のうちどれか。



- (1) 真空式制動倍力装置は、パワー・ピストン、リアクション機構の二つだけで構成されている。
- (2) ブレーキ・ペダルを踏まないとき、バキューム・バルブは閉じ、エア・バルブは開いている。
- (3) エア・バルブは、バルブ・プランジャとバルブ・オペレーティング・ロッドに接した部分をいう。
- (4) バキューム・バルブは、ポベットの先端部とパワー・ピストンのシート部と接した部分をいう。

〔No. 17〕 電力量の単位として、適切なものは次のうちどれか。

- (1) Wh(ワット・アワー)
- (2) W(ワット)
- (3) C(クーロン)
- (4) F(ファラド)

〔No. 18〕 冷房装置(クーラ)に関する記述として、適切なものは次のうちどれか。

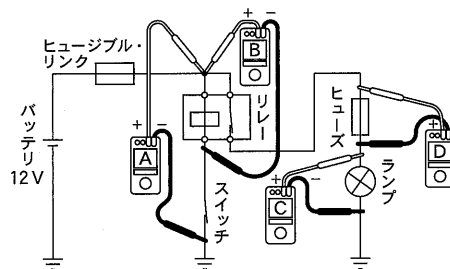
- (1) 泥やごみなどでコンデンサの汚れが著しい場合は、冷房性能に影響を受けるため、高圧の水で洗浄する必要がある。
- (2) 電動式コンプレッサには、絶縁性の高いコンプレッサ・オイルが使用されている。
- (3) サブクール式コンデンサの冷媒量は、冷媒充填時にサイト・グラスにおいて、消泡した直後の状態が適正量のため、追加の充填は不要である。
- (4) 以前使用されていた冷凍サイクルの冷媒は、オゾン層を破壊することが分かり、現在では代替フロンとしてフロン・ガス CFC12(R12)が冷媒として使用されている。

〔No. 19〕 灯火装置に関する記述として、不適切なものは次のうちどれか。

- (1) ターン・シグナル・ランプの作動の異常は、運転席で確認できる。
- (2) ライセンス・プレート・ランプは、テール・ランプと連動して点灯する。
- (3) ストップ・ランプ・スイッチの接点は、スイッチ内のロッドが全て押し込まれたときに導通する。
- (4) ハザード・ウォーニング・ランプは、ランプに断線があっても点滅回数は変化しない。

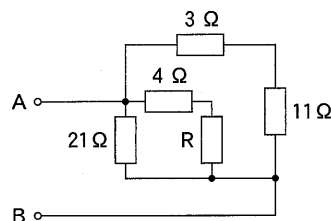
〔No. 20〕 図に示す電気回路の電圧測定において、接続されている電圧計 A, B, C, D が表示する電圧値として、適切なものは次のうちどれか。ただし、回路中のスイッチは ON(閉)で、バッテリー、配線等の抵抗はないものとする。

- (1) 電圧計 A は 0 V を表示する。
- (2) 電圧計 B は 0 V を表示する。
- (3) 電圧計 C は 0 V を表示する。
- (4) 電圧計 D は 0 V を表示する。



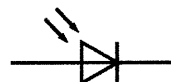
〔No. 21〕 図に示す回路において、A—B 間の合成抵抗が 6Ω の場合、R の抵抗値として、適切なものは次のうちどれか。ただし、配線の抵抗はないものとする。

- (1) 6Ω
- (2) 9Ω
- (3) 10Ω
- (4) 17Ω



〔No. 22〕 図に示す電気用図記号として、適切なものは次のうちどれか。

- (1) 発光ダイオード
- (2) フォト・ダイオード
- (3) PNP 型フォト・トランジスタ
- (4) NPN 型フォト・トランジスタ



〔No. 23〕 多重通信のCAN(コントローラ・エリア・ネットワーク)通信に関する記述として、**適切なものは次のうちどれか。**

- (1) CAN通信は、信頼性が高く高速で大量のデータ通信ができる。
- (2) メーン・バス・ラインのCAN-Lは、ボデーに接続されている。
- (3) メーン・バス・ラインは、CAN-Hが1本の電線となる単線配線方式で構成されている。
- (4) メーン・バス・ラインは、通信信号を安定化させるために終端抵抗が1個だけ用いられている。

〔No. 24〕 ベアリングに関する記述として、**不適切なものは次のうちどれか。**

- (1) アンギュラ・ベアリングには、ボール型、テーパ(円すい状)・ローラ型などがあり、アクスル、ディファレンシャルなどに用いられている。
- (2) ローリング・ベアリングのうちアンギュラ・ベアリングは、ラジアル方向(軸と直角方向)だけの荷重を受けている。
- (3) スラスト・ベアリングには、ボール型、ニードル・ローラ型などがあり、トランスミッションなどに用いられている。
- (4) 半割り形プレーン・ベアリングは、クランクシャフトなどに用いられており、ラジアル方向に力を受ける。

〔No. 25〕 自動車の材料に関する記述として、**不適切なものは次のうちどれか。**

- (1) 球状黒鉛鋳鉄は、強度や耐摩耗性を向上させ、ピストン・リングなどに使われている。
- (2) 黄銅(真ちゅう)は、銅に亜鉛を加えた合金で、加工性に優れ、タイヤ・バルブなどに使用されている。
- (3) 強化ガラスは、2枚以上の板ガラスの間にプラスチックを中間膜として接着したもので、破損しても破片の大部分が飛び散ることがない。
- (4) ボデーなどに用いる高張力鋼板は、軽量化(薄板化)のためにマンガンなどを少量添加して、引張り強度を向上させている。

〔No. 26〕 自動車整備等に用いるリーマに関する記述として、**適切なものは次のうちどれか。**

- (1) おねじのねじ立てに使用する。
- (2) ベアリングやブッシュなどの脱着に使用する。
- (3) ギヤやプーリなどのシャフトからの抜き取りに使用する。
- (4) 金属材料の穴の内面仕上げに使用する。

〔No. 27〕 鉛バッテリーに関する記述として、適切なものは次のうちどれか。

- (1) 電解液の比重は、放電すると高くなる。
- (2) 容量を左右する要素として、セパレータの材質、形状及び寸法がある。
- (3) 電解液の比重は、バッテリーが完全充電状態のとき液温 20℃ に換算して 1.220 である。
- (4) 負極板の活物質は、完全に充電されると硫酸鉛になる。

〔No. 28〕 「道路運送車両の保安基準」に照らし、自動車の高さの基準として、適切なものは次のうちどれか。

- (1) 2.5 m を超えてはならない。
- (2) 3.6 m を超えてはならない。
- (3) 3.8 m を超えてはならない。
- (4) 4.0 m を超えてはならない。

〔No. 29〕 「道路運送車両の保安基準」及び「道路運送車両の保安基準の細目を定める告示」に照らし、次の文章の(イ)と(ロ)に当てはまるものとして、下の組み合わせのうち、適切なものはどれか。

前・後面に備える方向指示器は、方向の指示を表示する方向(イ)の位置から、(ロ)において点灯を確認できるものであり、かつ、その照射光線は、他の交通を妨げないものであること。

(イ) (ロ)

- (1) 100 m 昼間
- (2) 100 m 夜間
- (3) 300 m 昼間
- (4) 300 m 夜間

〔No. 30〕 「道路運送車両の保安基準」及び「道路運送車両の保安基準の細目を定める告示」に照らし、最高速度が 100 km/h である四輪小型自動車の安定性に関する次の文章の()に当てはまるものとして、適切なものはどれか。

空車状態において、自動車を左側及び右側に、それぞれ()まで傾けた場合に転覆しないこと。ただし、車両総重量が車両重量の 1.2 倍以下の自動車又は積車状態における車両の重心の高さが空車状態における車両の重心の高さ以下の自動車は除く。

- (1) 18°
- (2) 25°
- (3) 30°
- (4) 35°

令和4年度第1回登録試験 三級自動車シャシ 解答

1	2	3	4	5	6	7	8	9	10
1	2	3	1	2	2	3	2	1	3
11	12	13	14	15	16	17	18	19	20
4	1	2	3	2	4	1	2	3	4
21	22	23	24	25	26	27	28	29	30
4	2	1	2	3	4	2	3	1	4