

# 留意事項(2級ガソリン)

## 問題1

### 問1

- ① ランプ点灯回路のスイッチは、受験者自身で操作すること。
- ② ランプ点灯回路の測定端子番号と、回路図内及び文中の番号は同一です。
- ③ サーキット・テスタによる測定は、**電圧測定のみで行い**、抵抗及び導通の測定は絶対に行わないこと。

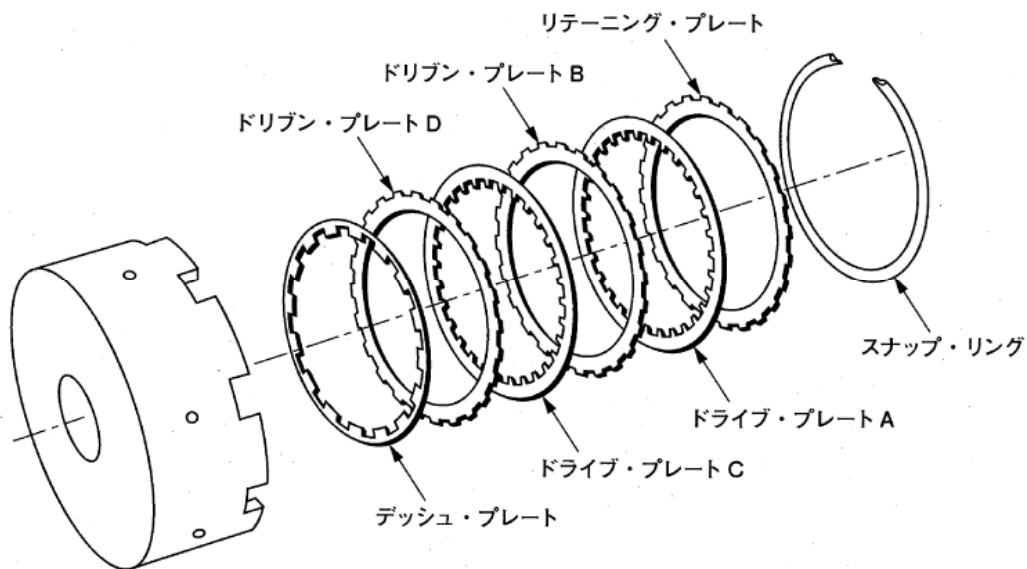
# 留意事項(2級ガソリン)

## 問題2 (問1, 問2の順序で試験を進めなさい)

問1 リテーニング・プレートとスナップ・リングのすき間の  
の限度値：0.7mm

### 問2

#### ① フォワード・クラッチ分解図



② フォワード・クラッチを分解する場合は、プレート類の順番に  
注意すること。(分解後に組み付けの必要はありません。)

③ ドライブ・プレートの厚さの限度値：1.50 mm

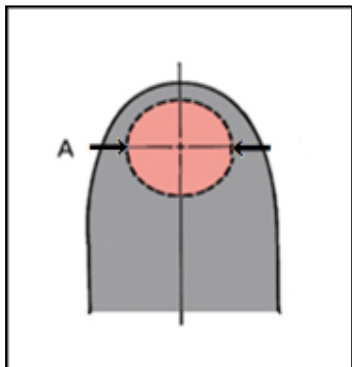
④ ドリブン・プレートの厚さの限度値：1.30 mm

# 留意事項（2級ガソリン）

## 問題3

### 問1

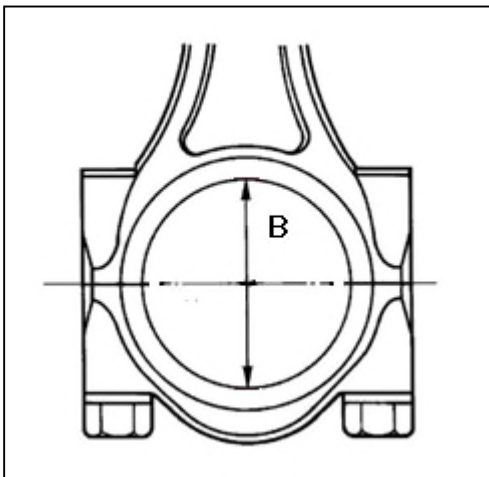
- ① Vブロックからクランクシャフトを外さないこと。
- ② クランク・ピンの外径の測定方向



- ③ クランク・ピンの外径の限度値：35.93 mm

### 問2

- ① コンロッドの大端部の内径の測定方向



- ② コンロッドの大端部の内径の限度値：39.10 mm

### 問3 組み付けるコンロッド・ベアリングの中央部の肉厚

\_\_\_\_\_ mm