

## 22 問題用紙

## 【試験の注意事項】

1. 問題用紙は、開始の合図があるまで開いてはいけません。
2. 答案用紙と問題用紙は別になっています。解答は答案用紙(マークシート)に記入して下さい。
3. 試験会場から退場するとき、問題用紙は持ち帰って下さい。

## 【答案用紙(マークシート)記入上の注意事項】

1. 「受験地」, 「回数」, 「番号」の欄は、受験票の数字を正確に記入するとともに、該当する数字の○を黒く塗りつぶして下さい。
2. 「生年月日」の欄は、元号は漢字を、年月日はアラビア数字を(1桁の場合は前にゼロを入れて、例えば1年2月8日は、010208)正確に記入するとともに、該当する数字の○を黒く塗りつぶして下さい。
3. 「氏名(フリガナ)」の欄は、漢字は楷書で、フリガナはカタカナで、正確かつ明瞭に記入して下さい。
4. 「性別」, 「修了した養成施設等」の欄は、該当する数字の○を黒く塗りつぶして下さい。  
ただし、「① 一種養成施設」は、自動車整備専門学校、職業能力開発校(職業訓練校)及び高等学校等で今回受験する試験と同じ種類の自動車整備士の養成課程を修了して2年以内の者。  
「② 二種養成施設」は、自動車整備振興会・自動車整備技術講習所において今回受験する試験と同じ種類の自動車整備士の講習を修了して2年以内の者。  
「③ その他」は、前記①, ②以外の者、または、実技試験免除期間(卒業又は修了後2年間)を過ぎた者。
5. 解答欄の記入方法
  - (1) 解答は、問題の指示するところから、4つの選択肢の中から**最も適切なもの、又は最も不適切なもの等を1つ**選んで、解答欄の1～4の数字の下の○を黒く塗りつぶして下さい。  
2つ以上マークするとその問題は不正解となります。
  - (2) 所定欄以外には、マークしたり記入したりしてはいけません。
  - (3) マークは、HBの鉛筆を使用し、黒く塗りつぶして下さい。ボールペン等は使用してはいけません。  
良い例 ● 悪い例 ○ ⊗ ⊙ ⊖ ●(薄い)
  - (4) 訂正する場合は、プラスチック消しゴムできれいに消して下さい。
  - (5) 答案用紙を汚したり、曲げたり、折ったりしないで下さい。

## 【不正行為等について】

1. 携帯電話等の電子通信機器類は、試験会場に入る前に必ず電源を切って、カバン等に入れておいて下さい。試験時間中に試験会場内において、携帯電話等の電子通信機器類を使用した場合は、その理由にかかわらず、不正の行為があったものとみなすことがあります。
2. 試験会場の机の上には、筆記用具と卓上計算機以外のものを置いてはいけません。ただし、卓上計算機は、計算以外の機能をもったものを使ってはいけません。
3. 1., 2. で禁止されているような不正行為を行った者に対しては、試験監督者において、その者の試験を停止することがあります。1., 2. の例に当てはまらない場合であっても、試験監督者において、登録試験に関して何らかの不正の行為があると認めるときは、同様の措置を執ることがあります。
4. 試験会場において試験を停止され又は何らかの不正の行為を行った者については、その試験を無効とすることがあります。  
この場合においては、その者に対し、3年以内の期間を定めて登録試験を受けさせないことがあります。
5. 試験後において、登録試験に関して何らかの不正の行為があったことが明らかになった場合にも、4.と同様に、その試験を無効とし、3年以内の期間を定めて登録試験を受けさせないことがあります。

〔No. 1〕 ジーゼル・エンジンの性能などに用いられている用語に関する記述として、**不適切なもの**は次のうちどれか。

- (1) 正味仕事率とは、エンジンのクランクシャフトから実際に得られる動力をいう。
- (2) ネット軸出力とは、エンジンの運転に必要な付属装置だけを装着してエンジン試験台で測定した軸出力である。
- (3) 空気過剰率とは、実際に吸入した空気の質量と噴射された燃料を完全燃焼させる理論空気質量との割合をいう。
- (4) 図示熱効率とは、シリンダ内の作動ガスがピストンに与えた仕事を熱量に換算したものと、供給した熱量との割合をいう。

〔No. 2〕 ジーゼル・ノックに関する次の文章の(イ)と(ロ)に当てはまるものとして、下の組み合わせのうち、**適切なものはどれか**。

ディーゼル・ノックは、着火遅れ期間中の燃料噴射量が規定より(イ)なった場合や、着火性の(ロ)軽油を使用した場合に発生しやすい。

(イ)            (ロ)

- (1) 少なく        良    い
- (2) 多    く        良    い
- (3) 少なく        悪    い
- (4) 多    く        悪    い

〔No. 3〕 ジーゼル・エンジンの排出ガスに関する記述として、**適切なものは次のうちどれか**。

- (1) 一般に SOF(可溶有機成分)は、燃料中の硫黄分が酸化して生成された硫黄化合物である。
- (2) 排気管から排出される NO<sub>x</sub> は、燃料が不完全燃焼して、未燃焼ガスがそのまま排出されたものである。
- (3) コモンレール式高圧燃料噴射装置では、メイン噴射の前に少量の燃料を噴射するプレ噴射を行い HC の排出を低減している。
- (4) ジーゼル・エンジンは、空気過剰率が大きく、空気を十分に供給して燃焼が行われるため、CO の発生は極めて少ない。

〔No. 4〕 ピストン・リングに起こる異常現象のうち、フラッタ現象に関する次の文章の(イ)と(ロ)に当てはまるものとして、下の組み合わせのうち、適切なものはどれか。

フラッタ現象とは、ピストン・リングがリング溝に密着せずに浮き上がる現象をいい、ピストン・リング幅が(イ)ほど、ピストン・リングの拡張力が(ロ)ほど起こりやすい。

(イ) (ロ)

- (1) 薄 い 小さい
- (2) 薄 い 大きい
- (3) 厚 い 小さい
- (4) 厚 い 大きい

〔No. 5〕 ジーゼル・エンジンに用いられているピストン及びピストン・リングに関する記述として、不適切なものは次のうちどれか。

- (1) ピストン・スカート部に、グラファイトや二硫化モリブデンなどの固体潤滑剤を含む樹脂コーティングを施すのは、耐焼き付き性の向上やフリクション低減のためである。
- (2) アルミニウム合金ピストンのうち、高い素アルミニウム合金ピストンよりシリコンの含有量の多いものをローエックス・ピストンと呼んでいる。
- (3) バレル・フェース型のピストン・リングは、しゅう動面が円弧状になっており、初期なじみの際の異常摩耗が少なく、シリンダ壁面との油膜を一定に保つことで、スカッフ現象を防止する。
- (4) スティック現象とは、カーボンやスラッジ(燃焼生成物)が固まってピストン・リングが動かなくなる異常現象のことをいう。

〔No. 6〕 着火順序1—5—3—6—2—4の4サイクル直列6シリンダ・エンジンに関する次の文章の(イ)と(ロ)に当てはまるものとして、下の組み合わせのうち、適切なものはどれか。

第2シリンダが圧縮行程の上死点にあり、この位置からクランクシャフトを回転方向に480°回転させたとき、オーバーラップの上死点にあるのは(イ)である。その状態から第3シリンダのバルブを吸入行程の下死点状態にするためには、クランクシャフトを回転方向に(ロ)回転させる必要がある。

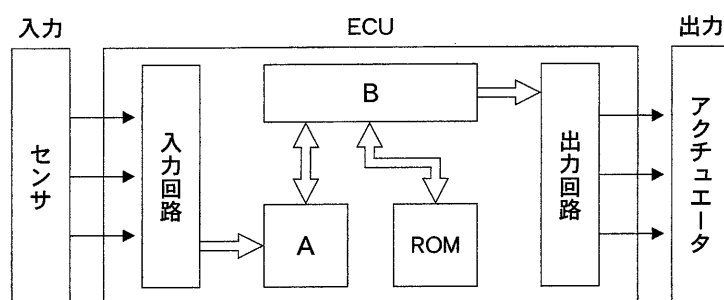
(イ) (ロ)

- (1) 第1シリンダ 480°
- (2) 第1シリンダ 540°
- (3) 第4シリンダ 480°
- (4) 第4シリンダ 540°

〔No. 7〕 エンジン・オイル及び潤滑装置に関する記述として、適切なものは次のうちどれか。

- (1) エンジン・オイルは、そのオイル自体の温度が125℃～130℃以上になると急激に潤滑性が失われるので、オイル・クーラを装着してオイルの冷却を行っている。
- (2) レギュレータ・バルブは、オイル・ポンプで作成した油圧が規定値を超えると開き、オイルの一部をオイル・パンに戻して油圧を調整している。
- (3) オイル・クーラ部のバイパス・バルブは、オイル・クーラが詰まったときや、暖機後などオイルの温度が高く流動抵抗が小さくなった場合に開く。
- (4) リリーフ・バルブは、オイル・ギャラリの油圧が規定値を超えると開き、オイルをオイル・パンに逃してオイル・ギャラリの油圧を一定に保つよう調整している。

〔No. 8〕 図に示すコモンレール式高圧燃料噴射装置のECUに関する記述として、適切なものは次のうちどれか。

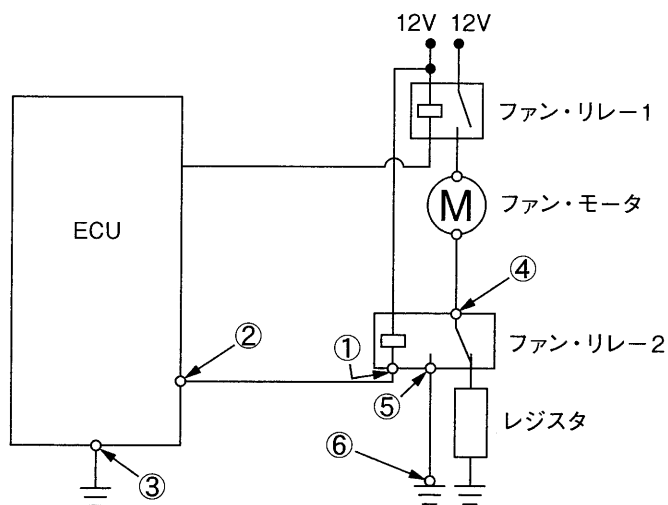


- (1) ECU内のAは、データ記憶部となるCPU(セントラル・プロセッシング・ユニット)で、Bは演算処理を行うRAM(ランダム・アクセス・メモリ)である。
- (2) 噴射量制御は、インジェクション・ポンプで用いられるタイマの機能に代わるもので、基本的にエンジン回転速度と車速の信号をもとに、最適な噴射量となるようにインジェクタを制御している。
- (3) 噴射圧力制御(コモンレール圧力制御)は、コモンレール内の圧力を制御することにより噴射圧力を制御するもので、ブースト圧センサと車速の信号をもとにサプライ・ポンプを制御している。
- (4) インジェクタには製造公差があり、各気筒間に噴射量のバラツキが発生してしまうため、ECU交換時には、外部診断器(スキャン・ツール)によるインジェクタ補正值登録を行わなければならない。

〔No. 9〕 図に示す冷却装置の電動ファン回路の不具合要因に関する次の文章の( )に当てはまるものとして、適切なものはどれか。なお、電動ファンの制御は表のとおりとし、図は電動ファン OFF 時を示す。

電動ファンの制御が「冷却水温は規定値未満」, 「エアコン ON」, 「冷媒圧力 高」の状態で、ファン・モータが正常に回転しないとき、①と③(アース)間の電圧が12V, ②と③(アース)間の電圧が12V, ④と⑥間の電圧が12V, ⑤と⑥間の電圧が0V の場合の不具合要因としては、( )が考えられる。

エアコンの状態		冷却水温度	
		規定値未満	規定値以上
エアコン OFF		停止	高速回転
エアコン ON	冷媒圧力低	低速回転	高速回転
	冷媒圧力高	高速回転	高速回転



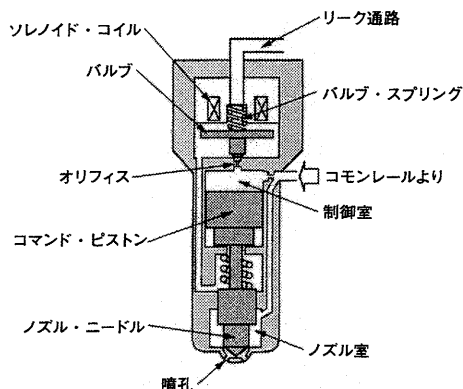
- (1) ECU の内部不良
- (2) ④と⑤間の断線
- (3) ⑤と⑥間の断線
- (4) ファン・リレー2のコイル側の断線

〔No. 10〕 ブースト圧センサに関する次の文章の(イ)から(ハ)に当てはまるものとして、下の組み合わせのうち、適切なものはどれか。

ブースト圧センサのセンサ・ユニットの内部は、(イ)に保たれており、(ロ)の可変抵抗によって(ハ)回路を形成したシリコン・チップが取り付けられ、吸気管圧力が作用する構造になっている。

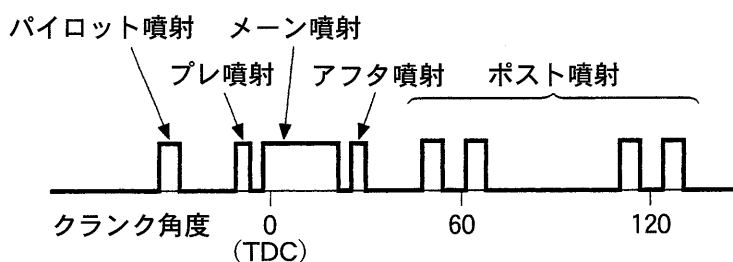
- |     | (イ)  | (ロ) | (ハ)  |
|-----|------|-----|------|
| (1) | ゲージ圧 | 二つ  | ブリッジ |
| (2) | ゲージ圧 | 四つ  | 並列   |
| (3) | 真空   | 二つ  | 並列   |
| (4) | 真空   | 四つ  | ブリッジ |

〔No. 11〕 図に示すコモンレール式高圧燃料噴射装置のソレノイド式インジェクタの作動に関する記述として、適切なものは次のうちどれか。



- (1) オリフィスが開くと、制御室からリーク通路に燃料が流出し、制御室の圧力が下がることにより、ノズル室との圧力が同じになり、その結果ノズル・ニードルが下降し、燃料の噴射が終わる。
- (2) オリフィスが閉じると、コモンレールからの高圧燃料が、一気にノズル室に流入することで、ノズル・ニードルを急激に押し上げ、燃料を噴射する。
- (3) ソレノイド・コイルに通電が開始されると、電磁力によりバルブはバルブ・スプリングの力に打ち勝ち引き上げられ、オリフィスが開いた結果、燃料を噴射する。
- (4) ソレノイド・コイルに通電が開始されると、ノズル・ニードル下面に掛かる圧力より制御室の圧力が大きくなるため、ノズル・ニードルが下降し、燃料の噴射が終わる。

〔No. 12〕 図に示すコモンレール式高圧燃料噴射装置における分割噴射について、ECUが行う噴射率制御に関する記述として、不適切なものは次のうちどれか。

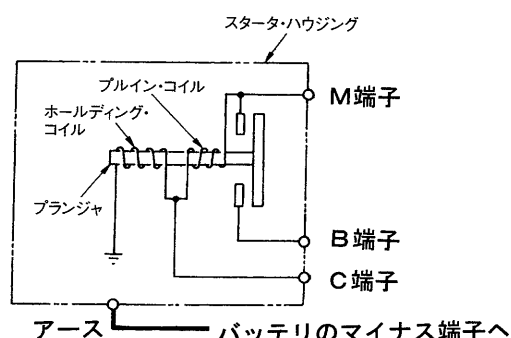


- (1) ポスト噴射は、メイン噴射に対して大きく遅角した時期に噴射することで、排気ガスの温度上昇や還元成分の供給により、触媒の活性化や排気ガス後処理装置の作動を補助することができる。
- (2) アフタ噴射は、メイン噴射後の近接した時期に噴射することで、拡散燃焼を活発化させてPMを低減するとともに、排気ガスの温度上昇により触媒を活性化させることができる。
- (3) プレ噴射は、メイン噴射に先立ち噴射することで、メイン噴射の着火遅れの短縮により、PM及び燃焼騒音を低減できる。
- (4) パイロット噴射は、メイン噴射に対して大きく進角した時期に噴射することで、急激な燃焼圧力の上昇を抑えられるためPM及び燃焼騒音の低減ができる。

〔No. 13〕 図に示すスタータのマグネット・スイッチ回路における、プランジヤの吸引及び吸引保持の点検に関する次の文章の(イ)から(ハ)に当てはまるものとして、下の組み合わせのうち、適切なものはどれか。

プランジヤの吸引及び吸引保持の点検では、バッテリーのマイナス端子はスタータ・ハウジングと(イ)に接続し、バッテリーのプラス端子を(ロ)に接続したときスタータのピニオンが飛び出し、この状態で(ハ)の配線を離してもピニオンが飛び出した状態を保持することを確認する。

- | (イ)      | (ロ)  | (ハ)  |
|----------|------|------|
| (1) M 端子 | C 端子 | M 端子 |
| (2) C 端子 | M 端子 | C 端子 |
| (3) M 端子 | C 端子 | C 端子 |
| (4) C 端子 | M 端子 | M 端子 |



〔No. 14〕 オルタネータの分解点検に関する記述として、不適切なものは次のうちどれか。

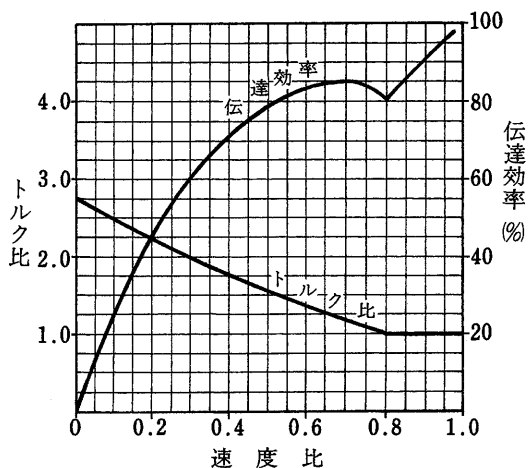
- (1) スタータの点検の一つに、サーキット・テスタを用いてのスタータから出ている各相の引き出し線とスタータ・コア間の導通点検がある。
- (2) ブラシの点検の一つに、軽く指先でブラシを押して、ブラシが円滑にブラシ・ホルダ内をしゅう動するかどうかの点検がある。
- (3) ロータの点検の一つに、メガーを用いてのスリップ・リングとロータ・コア間の絶縁点検がある。
- (4) ダイオードの点検では、サーキット・テスタの抵抗測定レンジを用いてダイオードの端子側に(+)、ホルダ側に(-)のテスト棒を当てたときと、逆に当てたときの抵抗値との差が非常に大きければ正常である。

〔No. 15〕 ジーゼル・エンジンの予熱装置に関する記述として、不適切なものは次のうちどれか。

- (1) メタル式の自己温度制御型グロー・プラグは、外側を保護金属管で覆い、その内側にラッシュ・コイルとブレーキ・コイルを直列に接続した構造である。
- (2) セラミック式の自己温度制御型グロー・プラグは、発熱部が発熱体(導電性セラミックス)と絶縁体(絶縁性セラミックス)で構成されている。
- (3) 電熱式インテーク・エア・ヒータは、ECUにより始動時のエンジン冷却水温度に応じて予熱時間を制御し、吸気の通路の途中に設けたエア・ヒータで、吸入空気を適正温度まで暖めている。
- (4) 一般にエア・ヒータは、小型車のエンジンに用いられ、グロー・プラグは大型車のエンジンに用いられている。

〔No. 16〕 図に示す特性のトルク・コンバータにおいて、ポンプ・インペラが回転速度  $3,600 \text{ min}^{-1}$ 、トルク  $60 \text{ N}\cdot\text{m}$  で回転し、タービン・ランナが  $1,080 \text{ min}^{-1}$  で回転しているときの記述として、適切なものは次のうちどれか。

- (1) 速度比は 0.5 である。
- (2) トルク比は 1.5 である。
- (3) 伝達効率は 80 % である。
- (4) タービン軸トルクは  $120 \text{ N}\cdot\text{m}$  である。



〔No. 17〕 ATの安全装置に関する記述として、不適切なものは次のうちどれか。

- (1) キー・インタロック機構は、セレクト・レバーをPレンジ又はNレンジの位置にしないと、イグニッション(キー)・スイッチがハンドル・ロック位置に戻らないようにしている。
- (2) R(リバース)位置警報装置は、セレクト・レバーがRレンジの位置にあることを、音で運転者に知らせるようにしている。
- (3) シフト・ロック機構は、ブレーキ・ペダルを踏み込んだ状態にしないと、セレクト・レバーをPレンジの位置からほかの位置に操作できないようにしている。
- (4) インヒビタ・スイッチは、セレクト・レバーの位置がPレンジ又はNレンジのみでエンジンの始動を可能にしている。

〔No. 18〕 電子制御式エア・サスペンション(エア・スプリング制御式)に関する記述として、不適切なものは次のうちどれか。

- (1) プレッシャ・センサは、エア・スプリング内のエア圧を検出し、その信号をECUに入力している。
- (2) ハイト・センサは、フレームとアクスルの相対位置をレバーの角度として検出し、その信号をECUに入力している。
- (3) マグネティック・バルブは、ECUからの信号によりエア・スプリングのエアを供給又は排気して、エア・スプリングの全長を制御している。
- (4) ECUのレベリング制御では、各ハイト・センサの信号から車高を検出しており、基準車高値から規定範囲以上外れた場合は、プロテクション・バルブを作動させて基準車高に調整する。

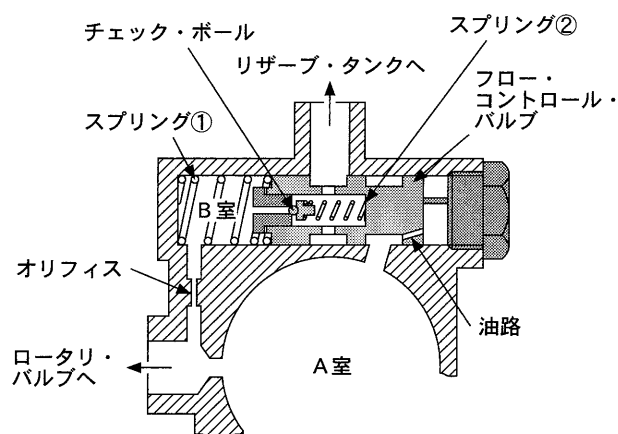


〔No. 19〕 図に示す油圧式パワー・ステアリングのオイル・ポンプの制御作用に関する次の文章の

(イ)と(ロ)に当てはまるものとして、下の組み合わせのうち、適切なものはどれか。

オイル・ポンプの吐出量が規定値以上になり、A室の油圧がB室の油圧と(イ)のばね力の合計の圧力より大きくなったとき、(ロ)に移動し、A室の余剰フルードはリザーブ・タンクに戻される。

- | (イ)        | (ロ)               |
|------------|-------------------|
| (1) スプリング① | チェック・ボールは右側       |
| (2) スプリング② | チェック・ボールは右側       |
| (3) スプリング① | フロー・コントロール・バルブは左側 |
| (4) スプリング② | フロー・コントロール・バルブは左側 |



〔No. 20〕 タイヤに関する次の文章の(イ)と(ロ)に当てはまるものとして、下の組み合わせのうち、適切なものはどれか。

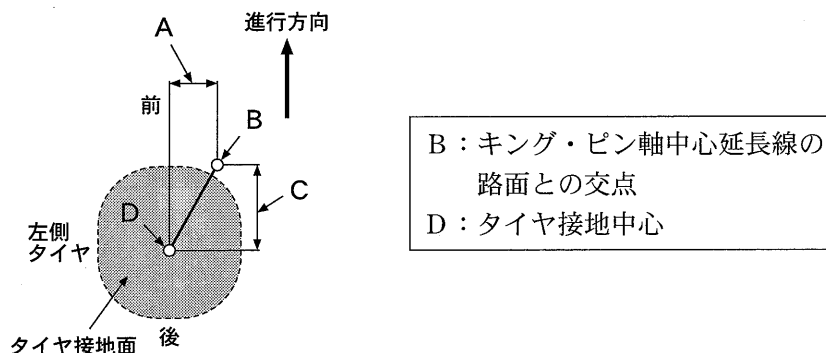
タイヤのエア圧が(イ)ほど、タイヤの変形が(ロ)ので、転がり抵抗係数は小さくなる。

- | (イ)    | (ロ) |
|--------|-----|
| (1) 低い | 小さい |
| (2) 高い | 小さい |
| (3) 低い | 大きい |
| (4) 高い | 大きい |

〔No. 21〕 大型トラック・バスの車輪に関する記述として、不適切なものは次のうちどれか。

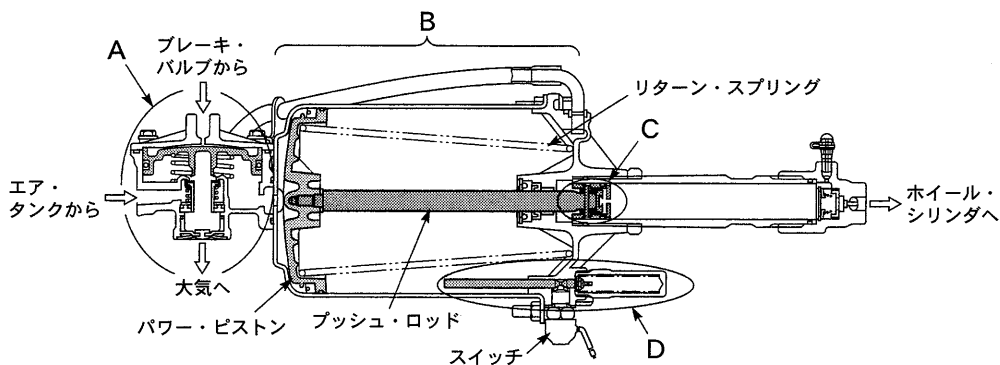
- (1) 大型トラック・バスの車輪の取り付け方式には、ISO方式とJIS方式の2種類がある。
- (2) ホイール・ナット(ボルト)は、規定トルクで締め付け後に50 km~100 kmの走行を目安に、増し締めする必要がある。
- (3) JIS方式における車輪の取り付け時のホイールのセンタリングは、ホイール球面座で行い、左輪のホイール・ナットのねじ方向は、左ねじである。
- (4) ISO方式における車輪の取り付け方式は、ホイール・ナット(ボルト)のねじ部及びナットの座金(ワッシャ)とナットとの隙間に二硫化モリブデン入りのオイルやグリースを塗布する。

〔No. 22〕 図に示すフロント・ホイールを真上から見た直進時における左側タイヤのアライメントに関する記述として、**不適切なものは次のうちどれか。**



- (1) A をキャンバのオフセット量という。
- (2) A の大きさは、直進から左に旋回すると小さくなる。
- (3) B を中心とした左回りのモーメントが発生する。
- (4) C をキャスト・トレールという。

〔No. 23〕 図に示すエア・油圧式の制動倍力装置に関する記述として、**不適切なものは次のうちどれか。**



- (1) A はリレー・バルブ部で、ブレーキ・バルブから送られたエアの圧力に応じて、エア・タンクからのエアをパワー・シリンダに送り込む作用をする。
- (2) B はパワー・ピストン部で、エア・タンクからのエアによりパワー・ピストンは右側へ移動し、プッシュ・ロッドを介してCに作用する。
- (3) C はハイドロリック・ピストン部で、ハイドロリック・ピストンが右側に移動すると、ハイドロリック・シリンダのブレーキ液を加圧する。
- (4) D はピストン・ストローク検出部で、パワー・ピストンのストロークが大きくなると、スイッチが ON から OFF となり運転者に危険を知らせる。

〔No. 24〕 補助ブレーキに関する記述として、適切なものは次のうちどれか。

- (1) 電磁式リターダ(エディ・カレント・リターダ)は、エンジンやアクスル・シャフトなどに取り付けられている。
- (2) エンジン・リターダは、ピストンが圧縮上死点付近になると、油圧でエキゾースト・バルブを開き、次の膨張行程において、ピストンを押し下げようとする圧縮圧力を逃がすことで、エンジン・ブレーキ力を高めている。
- (3) 電磁式リターダは、粘性のある流体を循環させて発生する流動抵抗を用いて車両を減速させている。
- (4) エキゾースト・ブレーキの制動効果は、エキゾースト・パイプ内の圧力を高くするほど増大するが、エキゾースト・バルブのバルブ・スプリングの強さは関係しない。

〔No. 25〕 フレーム及びボデーに関する記述として、不適切なものは次のうちどれか。

- (1) モノコック・ボデーは、曲げ及びねじれ剛性に優れているが、質量を小さくすることはできない。
- (2) フロント・ドア・サイド・メンバ・リーインフォースメントは、フロント・サイド・メンバ後部の強度を確保している。
- (3) フレームに亀裂が発生すると、どんなに小さなものでも次第に大きくなるので、部分的に補強材(当て板)を当てるだけの修正を行わない。
- (4) スケルトン構造は、フレームにボデーが角形鋼管で組み立てられるため、外板面に応力が掛からないことから、大きな開口部が取りやすい。

〔No. 26〕 安全装置に関する記述として、不適切なものは次のうちどれか。

- (1) SRSエアバッグのECUは、衝突時の衝撃を検出する「Gセンサ」及び「判断/セーフティング・センサ」を内蔵している。
- (2) フォース・リミッタ(ロード・リミッタ)機能は、前面衝突時にシート・ベルトのたるみを瞬時に取り、前席の乗員をシート・バックに固定してシート・ベルトの効果を一層高めるものである。
- (3) SRSエアバッグ関係のワイヤ・ハーネスは、他のワイヤ・ハーネスと区別するためにコネクタも含め色が黄色である。
- (4) SRSエアバッグのインフレーターは、電気点火装置(スクイブ)、着火剤、ガス発生剤、フィルタなどを金属の容器に収納している。

[No. 27] ゲージ・マニホールドによるエアコンの点検に関する記述として、**不適切なものは次のうち**どれか。なお、エンジンを始動し、全てのドアを開けた状態とする。

- (1) エアコン・スイッチを ON にして、エンジン回転速度を基準値(一般的に  $1,500 \text{ min}^{-1}$ )にする。
- (2) プロア・モータの速度を最大にして、温度設定を最強冷にする。
- (3) 吸い込み口切り替えの位置を内気にする。
- (4) ゲージ・マニホールドの圧力値は、低圧側が  $0.15 \text{ MPa} \sim 0.25 \text{ MPa}$ 、高圧側が  $2.37 \text{ MPa} \sim 2.57 \text{ MPa}$  であれば、冷媒量は正常と判断できる。

[No. 28] CAN 通信システムに関する記述として、**適切なものは次のうち**どれか。

- (1) 一端の終端抵抗が断線した場合は、耐ノイズ性が低下し、通信が停止してしまう。
- (2) CAN-H が  $3.5 \text{ V}$ 、CAN-L が  $1.5 \text{ V}$  の状態のときは、ドミナントとよばれ、デジタル信号値の「1」が送信されている。
- (3) サブ・バス・ラインが断線した場合は、ワイヤ・ハーネスを部分的に修理すると、耐ノイズ性が低下し、通信エラーの原因となるおそれがある。
- (4) 受信側 ECU は、CAN-H のバス・ラインから CAN-L のバス・ラインに電流を流し、その変化から情報を読み取る。

[No. 29] 鉛バッテリーに関する次の文章の(イ)と(ロ)に当てはまるものとして、下の組み合わせのうち、**適切なものは**どれか。

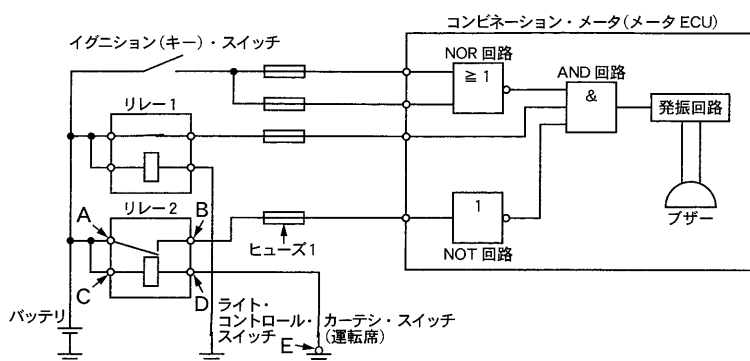
バッテリーから取り出すことのできる電気量は、(イ)を小さくすると少なくなるが、5時間率放電の場合の放電終止電圧は、1セル当たり(ロ)と定めている。

- |              | (イ)              | (ロ)              |
|--------------|------------------|------------------|
| (1) 放電電流     |                  | $1.75 \text{ V}$ |
| (2) 放電電流     |                  | $1.28 \text{ V}$ |
| (3) 放電率(時間率) | $1.75 \text{ V}$ |                  |
| (4) 放電率(時間率) | $1.28 \text{ V}$ |                  |

〔No. 30〕 図に示すライト消し忘れ警報装置の不具合要因に関する次の文章の( )に当てはまるものとして、適切なものはどれか。

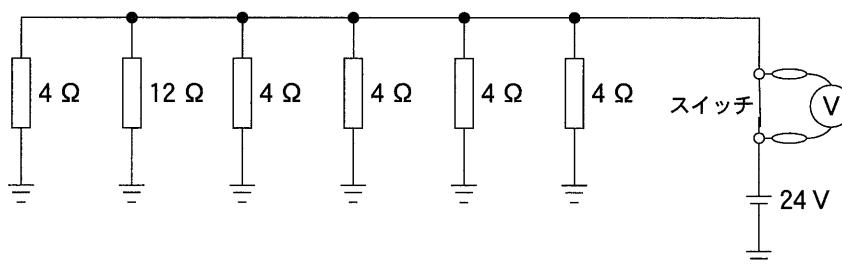
図のようにイグニション(キー)・スイッチがOFF, ライト・コントロール・スイッチがON, カーテシ・スイッチ(運転席)がONの状態ではブザーが吹鳴しないとき、AとE間の電圧が12V, BとE間の電圧が12V, CとE間の電圧が12V, DとE間の電圧が12Vの場合の不具合要因としては、( )が考えられる。

- (1) ヒューズ1の断線
- (2) リレー1の接点側の断線
- (3) リレー1のコイル側の断線
- (4) カーテシ・スイッチ(運転席)の断線



〔No. 31〕 図に示す電気回路において、スイッチの接点が閉じたときに電圧計Vが6Vを示す場合、スイッチの接点の接触抵抗値として、適切なものは次のうちどれか。ただし、バッテリー、配線等の抵抗はないものとし、電圧計Vの内部抵抗は無限大とする。

- (1)  $0.25 \Omega$
- (2)  $0.75 \Omega$
- (3)  $1.33 \Omega$
- (4)  $4 \Omega$



〔No. 32〕 合成樹脂と複合材に関する記述として、不適切なものは次のうちどれか。

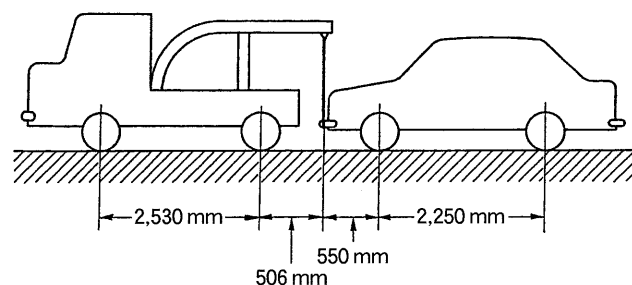
- (1) 熱可塑性樹脂は、加熱すると軟らかくなり、冷えると硬くなる樹脂である。
- (2) 熱硬化性樹脂は、加熱すると硬くなり、急冷すると軟化する樹脂である。
- (3) FRM(繊維強化金属)は、繊維と金属を結合成形させたもので、強度を向上させるために繊維には炭素繊維などが、金属にはアルミニウムなどが用いられている。
- (4) FRP(繊維強化樹脂)のうち、GFRP(ガラス繊維強化樹脂)は、不飽和ポリエステルをマット状のガラス繊維に含浸させて成形したものである。

〔No. 33〕 測定機器及び工具に関する記述として、**不適切なものは次のうちどれか。**

- (1) シックネス・ゲージは、隙間の測定に用いる。
- (2) タップは、おねじのねじ立てに用いる。
- (3) リーマは、金属材料の穴の内面仕上げに用いる。
- (4) バキューム・ゲージは、インテーク・マニホールド圧力などの負圧の測定に用いる。

〔No. 34〕 図に示す方法によりレッカー車で乗用車をつり上げたときにおけるレッカー車の後軸荷重として、**適切なものは次のうちどれか。**なお、レッカー車及び乗用車の諸元は表のとおりとし、つり上げによる重心の移動はないものとする。

	空車時 前軸荷重	空車時 後軸荷重
レッカー車	440 N	610 N
乗用車	560 N	470 N



- (1) 540 N
- (2) 1,050 N
- (3) 1,060 N
- (4) 1,150 N

〔No. 35〕 軽油(燃料)に関する記述として、**適切なものは次のうちどれか。**

- (1) セタン価が高い(大きい)ほど、揮発性が高い。
- (2) セタン価が低い(小さい)ほど、低温での始動性が良い。
- (3) 寒冷地用の軽油(3号又は特3号)は、一般に使用されている軽油(2号)に比べて流動点が低い。
- (4) 軽油は、燃料装置の潤滑や排気ガス後処理装置の浄化効率を高めるため、硫黄分を多くする必要  
がある。

〔No. 36〕 「道路運送車両の保安基準」に照らし、自動運行装置を備えることができる自動車の種別として、**不適切なもの次のうちはどれか。**

- (1) 軽自動車
- (2) 小型特殊自動車
- (3) 小型自動車
- (4) 普通自動車

〔No. 37〕 「道路運送車両法施行規則」に照らし、次の文章の(イ)と(ロ)に当てはまるものとして、下の組み合わせのうち、適切なものはどれか。

分解整備を行う事業場であって、従事する従業員(整備主任者を含む。)の数が(イ)の自動車特定整備事業の認証を受けた事業場には、一級、二級又は三級の自動車整備士の技能検定に合格した者が(ロ)以上であること。

(イ) (ロ)

- (1) 5人 1人
- (2) 6人 1人
- (3) 18人 4人
- (4) 25人 7人

〔No. 38〕 「道路運送車両の保安基準」及び「道路運送車両の保安基準の細目を定める告示」に照らし、ばい煙、悪臭のあるガス、有害なガス等の発散防止装置に関する次の文章の( )に当てはまるものとして、適切なものはどれか。

内燃機関を原動機とする自動車には、炭化水素等の発散を防止することができるものとして、機能、性能等に関し告示で定める基準に適合する( )を備えなければならない。

- (1) ブローバイ・ガス還元装置
- (2) EGR(排気ガス再循環)装置
- (3) 尿素 SCR システム
- (4) DPF(ジーゼル微粒子除去装置)

〔No. 39〕 「道路運送車両の保安基準」及び「道路運送車両の保安基準の細目を定める告示」に照らし、後部反射器に関する次の文章の(イ)と(ロ)に当てはまるものとして、下の組み合わせのうち、適切なものはどれか。

後部反射器は、夜間にその後方(イ)の距離から走行用前照灯で照射した場合にその反射光を照射位置から確認できること。また、後部反射器による反射光の色は(ロ)であること。

(イ) (ロ)

- (1) 100 m 赤色
- (2) 150 m 赤色
- (3) 100 m 黄色及び赤色
- (4) 150 m 黄色及び赤色

[No. 40] 「道路運送車両の保安基準」及び「道路運送車両の保安基準の細目を定める告示」に照らし、  
四輪小型自動車の安定性に関する次の文章の(イ)と(ロ)に当てはまるものとして、下の  
組み合わせのうち、適切なものはどれか。

空車状態及び積車状態における(イ)にかかる荷重の総和が、それぞれ車両重量及び車両総重量の  
(ロ)以上であること。

	(イ)	(ロ)
(1) 隣り合う車軸		18 %
(2) かじ取り車輪の接地部		18 %
(3) 隣り合う車軸		20 %
(4) かじ取り車輪の接地部		20 %



令和4年度第2回登録試験 二級ジーゼル自動車 解答

No. 1	No. 2	No. 3	No. 4	No. 5	No. 6	No. 7	No. 8	No. 9	No.10
2	4	4	3	2	4	1	4	1	4
No.11	No.12	No.13	No.14	No.15	No.16	No.17	No.18	No.19	No.20
3	3	1	1	4	4	1	4	3	2
No.21	No.22	No.23	No.24	No.25	No.26	No.27	No.28	No.29	No.30
4	1	4	2	1	2	4	3	3	4
No.31	No.32	No.33	No.34	No.35	No.36	No.37	No.38	No.39	No.40
1	2	2	4	3	2	4	1	2	4