

42 問 題 用 紙

【試験の注意事項】

1. 問題用紙は、開始の合図があるまで開いてはいけません。
2. 答案用紙と問題用紙は別になっています。解答は答案用紙(マークシート)に記入して下さい。
3. 試験会場から退場するとき、問題用紙は持ち帰って下さい。

【答案用紙(マークシート)記入上の注意事項】

1. 「受験地」, 「回数」, 「番号」の欄は、受験票の数字を正確に記入するとともに、該当する数字の○を黒く塗りつぶして下さい。
2. 「生年月日」の欄は、元号は漢字を、年月日はアラビア数字を(1桁の場合は前にゼロを入れて、例えば1年2月8日は、010208)正確に記入するとともに、該当する数字の○を黒く塗りつぶして下さい。
3. 「氏名(フリガナ)」の欄は、漢字は楷書で、フリガナはカタカナで、正確かつ明瞭に記入して下さい。
4. 「性別」, 「修了した養成施設等」の欄は、該当する数字の○を黒く塗りつぶして下さい。
ただし、「① 一種養成施設」は、自動車整備専門学校、職業能力開発校(職業訓練校)及び高等学校等で今回受験する試験と同じ種類の自動車整備士の養成課程を修了して2年以内の者。
「② 二種養成施設」は、自動車整備振興会・自動車整備技術講習所において今回受験する試験と同じ種類の自動車整備士の講習を修了して2年以内の者。
「③ その他」は、前記①, ②以外の者、または、実技試験免除期間(卒業又は修了後2年間)を過ぎた者。
5. 解答欄の記入方法
 - (1) 解答は、問題の指示するところから、4つの選択肢の中から**最も適切なもの、又は最も不適切なもの等を1つ**選んで、解答欄の1～4の数字の下の○を黒く塗りつぶして下さい。
2つ以上マークするとその問題は不正解となります。
 - (2) 所定欄以外には、マークしたり記入したりしてはいけません。
 - (3) マークは、HBの鉛筆を使用し、黒く塗りつぶして下さい。ボールペン等は使用してはいけません。
良い例 ● 悪い例 ○ ⊗ ⊙ ⊖ ●(薄い)
 - (4) 訂正する場合は、プラスチック消しゴムできれいに消して下さい。
 - (5) 答案用紙を汚したり、曲げたり、折ったりしないで下さい。

【不正行為等について】

1. 携帯電話等の電子通信機器類は、試験会場に入る前に必ず電源を切って、カバン等に入れておいて下さい。試験時間中に試験会場内において、携帯電話等の電子通信機器類を使用した場合は、その理由にかかわらず、不正の行為があったものとみなすことがあります。
2. 試験会場の机の上には、筆記用具と卓上計算機以外のものを置いてはいけません。ただし、卓上計算機は、計算以外の機能をもったものを使ってはいけません。
3. 1., 2. で禁止されているような不正行為を行った者に対しては、試験監督者において、その者の試験を停止することがあります。1., 2. の例に当てはまらない場合であっても、試験監督者において、登録試験に関して何らかの不正の行為があると認めるときは、同様の措置を執ることがあります。
4. 試験会場において試験を停止され又は何らかの不正の行為を行った者については、その試験を無効とすることがあります。
この場合においては、その者に対し、3年以内の期間を定めて登録試験を受けさせないことがあります。
5. 試験後において、登録試験に関して何らかの不正の行為があったことが明らかになった場合にも、4.と同様に、その試験を無効とし、3年以内の期間を定めて登録試験を受けさせないことがあります。

〔No. 1〕 原子に関する記述として、**不適切なものは次のうちどれか。**

- (1) 原子は、1個の原子核と複数の電子で構成されている。
- (2) 原子核は(+)電気を、電子は(-)電気をもっている。
- (3) 中性の物質から電子が飛出すと物質は(-)となり、反対に電子が飛込めば(+)となる。
- (4) 自由電子とは、原子を構成している電子のうち、一番外側の軌道を回っている電子をいう。

〔No. 2〕 電気抵抗に関する記述として、**適切なものは次のうちどれか。**

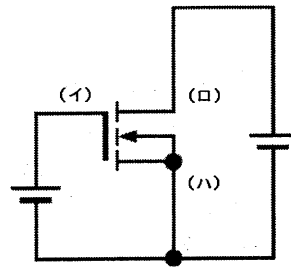
- (1) 金属における抵抗の温度係数は、温度が上昇したときに、抵抗の値が小さくなる割合を表す。
- (2) 電気抵抗は、導線の太さ(断面積)に反比例し、導線の材質によっても変化する。
- (3) 固有抵抗は、長さ1m、断面積 1m^2 の導体の抵抗値を基準としており、単位には Ω を用いる。
- (4) 接触抵抗は、接触面積及び圧力の減少に比例して減少する。

〔No. 3〕 半導体素子に関する記述として、**不適切なものは次のうちどれか。**

- (1) トランジスタの電流増幅率は、ベース電流をコレクタ電流で除して求める。
- (2) 発光ダイオード(LED)は、発熱がほとんどなく、所要電圧が低いので、電子回路の表示灯などに利用されている。
- (3) 一般に、バイポーラ型のトランジスタは、動作速度は速いが、消費電力が大きいという短所がある。
- (4) フォトダイオード(PD)は、光がPN接合近くに当たると、接合付近に発生した電子はN型に、正孔はP型にそれぞれ向かって移動するので、電流が流れる。

〔No. 4〕 図に示す電界効果トランジスタ(FET)回路において、(イ)から(ハ)の電極の名称に当てはまるものとして、下の組み合わせのうち、**適切なものはどれか。**

- | (イ) | (ロ) | (ハ) |
|----------|------|------|
| (1) ゲート | ソース | ドレイン |
| (2) ドレイン | ゲート | ソース |
| (3) ソース | ドレイン | ゲート |
| (4) ゲート | ドレイン | ソース |



〔No. 5〕 図1の特性を持つ図2の水溫センサ回路において、水溫が80℃の場合に、マイコンに入力される電圧値として、適切なものは次のうちどれか。ただし、配線等の抵抗はないものとする。

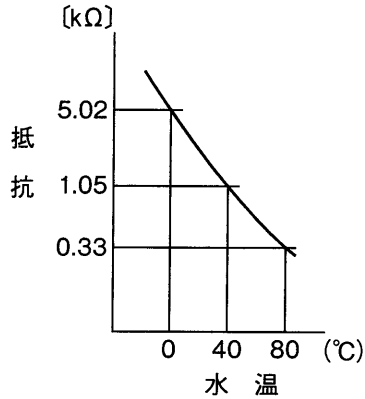


図1 水溫センサ特性

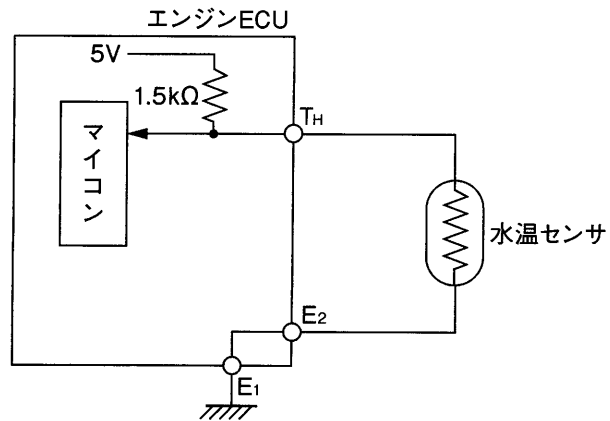


図2 水溫センサの回路構成

- (1) 約 0.90 V
- (2) 約 2.05 V
- (3) 約 3.84 V
- (4) 約 4.09 V

〔No. 6〕 10進数の「7」を2進数で表した場合の値として、適切なものは次のうちどれか。

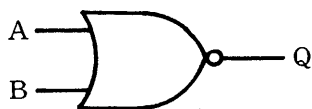
- (1) 111
- (2) 110
- (3) 101
- (4) 100

〔No. 7〕 フレミングの右手の法則について、次の文章の(イ)と(ロ)に当てはまるものとして、下の組み合わせのうち、適切なものはどれか。

フレミングの右手の法則は、右手の親指、人差指、中指を互いに直角に開き、親指を運動の方向、人差指を(イ)の方向とすると、中指が(ロ)の方向を示す。

- | | |
|----------|------|
| (イ) | (ロ) |
| (1) 起電力 | 誘導電流 |
| (2) 誘導電流 | 起電力 |
| (3) 起電力 | 磁力線 |
| (4) 磁力線 | 起電力 |

〔No. 8〕 図に示す論理回路の電気用図記号に関する記述として、**不適切なものは次のうちどれか。**



- (1) A の入力 が 1, B の入力 が 0 のとき, 出力 Q は 0 である。
- (2) A の入力 が 1, B の入力 が 1 のとき, 出力 Q は 0 である。
- (3) A の入力 が 0, B の入力 が 0 のとき, 出力 Q は 0 である。
- (4) A の入力 が 0, B の入力 が 1 のとき, 出力 Q は 0 である。

〔No. 9〕 ピニオンシフト型スタータのマグネットスイッチに関する記述として、**不適切なものは次のうちどれか。**

- (1) 始動スイッチを OFF にしたとき, プランジヤはマグネットスイッチのリターンスプリングの力で戻される。
- (2) プルインコイルとホールディングコイルを比較した場合, コイルの巻数は同じであるが, 線の太さが異なっており, ホールディングコイルは太い線で巻いてあり, 吸引時の起磁力は大きい。
- (3) 始動スイッチを ON した後にマグネットスイッチのメイン接点が閉じると, プランジヤはホールディングコイルの磁力だけで吸引状態が保持される。
- (4) 始動スイッチを ON にしたとき, プルインコイルとホールディングコイルの合成磁力でプランジヤが吸引される。

〔No. 10〕 スタータに関する記述として、**不適切なものは次のうちどれか。**

- (1) アイドリングストップ機構付き自動車のスタータには, ピニオンギヤ常時噛合式や, ピニオンの押し込みとモータの回転を独立制御としたものなどが用いられている。
- (2) マグネットスイッチのメイン接点(B 端子と M 端子間)において, 100 A で 0.3 V 以上の電圧降下を示す場合は, 冬季に始動不良の恐れがあるため, 交換が望ましい。
- (3) 拘束特性テストでは, 指定された容量のバッテリーとテストベンチを用いて, 無負荷時のスタータの回転速度と B 端子の電圧値と電流値を確認する。
- (4) ホールディングコイル, プルインコイルのどちらかがアースにショートしていると, 両コイルの磁力が相殺されないため, プランジヤの戻り不良となる。

〔No. 11〕 リダクション型スタータの分解点検に関する記述として、**適切なもの**は次のうちどれか。

- (1) アーマチュアのコンミテータの点検では、セグメント間の絶縁体(マイカ)がセグメントより高くなっていれば摩耗限度に達していないので再使用が可能である。
- (2) オーバーランニングクラッチの点検では、減速ギヤを押さえておいて、ピニオンを駆動方向に回転させたときにスムーズに回転し、逆方向に回転させたときにはロックすることを確認する。
- (3) フィールドコイルの断線の有無の点検では、コネクティングリードのターミナルと各ブラシ間をサーキットテスタの抵抗レンジを用いて測定し、導通がなければ正常である。
- (4) プランジャの吸引テストでは、マグネットスイッチを組み付けた状態で行い、10秒以上連続してピニオンが飛び出すことを確認する。

〔No. 12〕 オルタネータに関する記述として、**不適切なもの**は次のうちどれか。

- (1) ロータは、界磁として働く部分でシャフトと一体となり回転し、ポールコア(磁極)、ロータコイル(フィールドコイル)、スリップリング、シャフトなどによって構成されている。
- (2) 発生した電圧を直接電気負荷等に供給すると、回転が高くなった場合に過充電や故障の原因となることから、レギュレータを用いて出力電圧を一定に制御する必要がある。
- (3) 徐励発電機能は、アイドリング時にヘッドライトの作動等によりオルタネータ出力が急増する場合、発電量を徐々に増加させ一時的なエンジン回転数の落ち込みを低減させている。
- (4) 中性点ダイオード付きのオルタネータの出力電流は、中性点ダイオードが無いものと比較すると少ない。

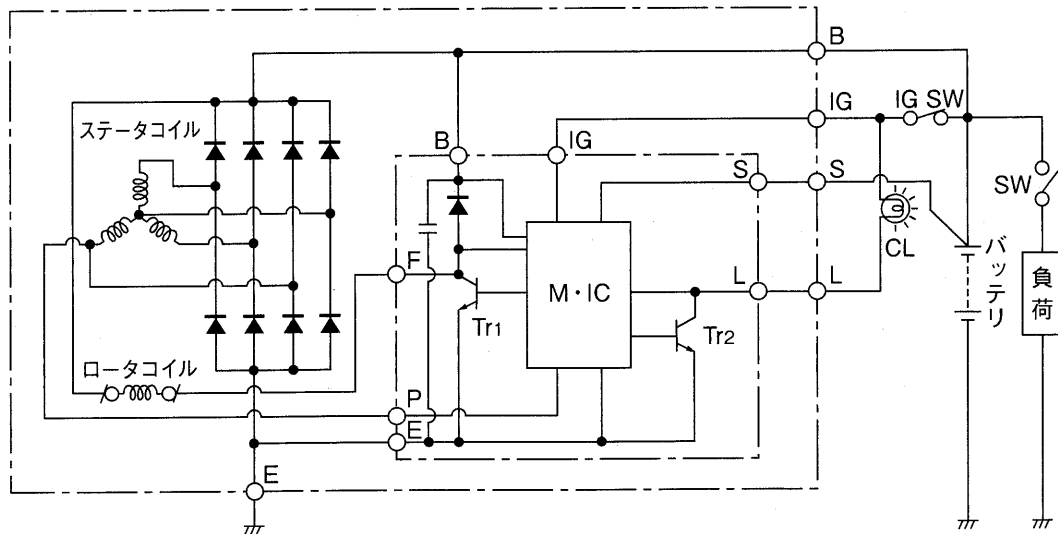
〔No. 13〕 ブラシレスオルタネータに関する記述として、**適切なもの**は次のうちどれか。

- (1) ロータコアは回転しない。
- (2) ポールコアは回転する。
- (3) フィールドコイルは回転する。
- (4) ステータコイルは回転する。

[No. 14] 図に示すICレギュレータとオルタネータの回路において、次の文章の(イ)から(ハ)に当てはまるものとして、下の組み合わせのうち、適切なものはどれか。

イグニッションスイッチ(IG SW)をON(エンジン停止時)にすると、IG端子にバッテリー電圧が加わるので、これをM・IC回路が検出し、(イ)になり、(ロ)に初期励磁電流が流れる。

このときオルタネータは、まだ回転していないので発電は行われず、P端子の電圧は(ハ)であり、これをM・IC回路が検出し、Tr₂がONすることでチャージランプが点灯する。



- | (イ) | (ロ) | (ハ) |
|--------------------------|---------|-----|
| (1) Tr ₁ がOFF | ロータコイル | 0V |
| (2) Tr ₁ がOFF | ステータコイル | 12V |
| (3) Tr ₁ がON | ロータコイル | 0V |
| (4) Tr ₁ がON | ステータコイル | 12V |

[No. 15] オシロスコープによるオルタネータの波形点検において、図に示す波形が出たときの故障原因として、適切なものは次のうちどれか。

- (1) ダイオード1個ショート
- (2) ダイオード2個ショート(同極)
- (3) ダイオード1個オープン
- (4) ステータコイル一相断線



〔No. 16〕 点火装置のスパークプラグの種類に関する記述として、**適切なものは次のうちどれか。**

- (1) 白金プラグは、一般のプラグに対して中心電極の先端が太くなっている。
- (2) 突き出しプラグは、火炎伝ば距離を長くし希薄混合気への着火性を向上させている。
- (3) 溝付きプラグは、接地電極または中心電極に U 字型および V 字型の溝を設けたり、中心電極を太くすることで、消炎作用を緩和し火炎核が広がりやすく、着火性を良くしている。
- (4) イリジウムプラグには、中心電極を極細化(直径 0.7 mm)し、接地電極に白金チップを溶接して、飛火性と耐久性を向上させたものもある。

〔No. 17〕 電子制御システムのアイドル回転数制御に関する記述として、**不適切なものは次のうちどれか。**

- (1) フィードバック制御は、目標エンジン回転数と実回転数に差がある時に作動する。
- (2) エアコン制御は、コンプレッサ ON 直前に作動し、エンストの防止やドライバビリティの向上を図っている。
- (3) 予測制御は、減速時に作動し、オイル消費量の低減、エンスト防止、運転性向上を図っている。
- (4) 始動時補助制御は、エンジン始動直後に作動し、始動性の向上、フィーリングの向上を図っている。

〔No. 18〕 電子式点火時期制御に関する記述として、**不適切なものは次のうちどれか。**

- (1) エンジン始動時は、エンジン回転速度の変化が大きいため、点火時期は固定進角度に固定されている。
- (2) フューエルカット復帰時は、点火時期を進角してショックを低減している。
- (3) エンジンの冷却水温が低いときは、点火時期を進角して運転性を向上させている。
- (4) 走行中にノッキングが発生したときは、点火時期を遅角する。

〔No. 19〕 エンジン電子制御システムに関する記述として、**不適切なものは次のうちどれか。**

- (1) MAPS(マニホールド アブソリュート プレッチャ センサ)は、シリコン(単結晶)に応力を加えると、その電気抵抗が変化する性質(ピエゾ抵抗効果)を利用した半導体センサである。
- (2) 電子制御スロットルを搭載するエンジン制御システムでは、ISCV(アイドル スピード コントロール バルブ)を使用せずに電子制御スロットルにてアイドル回転制御を行う。
- (3) 熱線式エアフロメータは、発熱抵抗、吸気温度補正用抵抗、吸気温センサ、制御回路部(基板)から構成され、発熱抵抗体の温度を一定に保つことで吸入空気量を検出している。
- (4) エンジン ECU は、カムポジションセンサの信号によりエンジン回転数を算出し、クランクポジションセンサの信号により気筒判別を行う。

〔No. 20〕 電子制御システムにおける、故障診断に関する記述として、**不適切なものは次のうちどれか。**

- (1) 外部診断器は、ECUから読み出したダイアグノーシスコードを「異常系統名」で表示することができる。
- (2) 車載の警告灯によるダイアグノーシスコードが4桁表示から2桁表示に変更されたことで、従来より異常箇所の絞り込みが容易になっている。
- (3) 外部診断器により、ECUで記憶しているフリーズフレームデータを読み取ることで、異常検出時の車両状態を推測することができるので、再現テストを効率よく行うことができる。
- (4) 外部診断器でコード消去を行った場合は、ダイアグノーシスコードとフリーズフレームデータのみが消去できるので、時計やラジオ等の再設定はしなくてもよい。

〔No. 21〕 ジーゼルエンジンのグロープラグ方式の予熱装置に関する記述として、**適切なものは次のうちどれか。**

- (1) シース型グロープラグ(自己温度制御型グロープラグ)は、発熱部にラッシュコイルとプレーキコイルが用いられている。
- (2) 急速予熱型のグロープラグは、コスト面でも有利なため、近年多く用いられている。
- (3) 通常型のグロープラグは、自己温度制御型グロープラグに比べてグロー時間が短い。
- (4) 直接噴射式ディーゼルエンジンに一般的に用いられており、グロープラグ、グローコントロールユニット、グロープラグリレーなどで構成されている。

〔No. 22〕 コモンレール式ディーゼル燃料噴射システムに関する記述として、**不適切なものは次のうちどれか。**

- (1) コモンレールは、サプライポンプから圧送された高圧燃料を蓄える。
- (2) EDU(エレクトロニック ドライビング ユニット)は、エンジン回転数や噴射量などから適切な噴射時期を算出し、インジェクタから噴射する燃料のタイミングを制御している。
- (3) コモンレール内の適正圧力は、エンジン回転数や噴射量などから算出し、サプライポンプを制御することで適切量の燃料を吐出させ制御している。
- (4) 噴射量制御は、主にエンジン回転数とアクセル開度からの信号を基にインジェクタ内部の電磁弁を制御している。

〔No. 23〕 鉛バッテリーに関する記述として、**不適切なものは次のうちどれか。**

- (1) バッテリー放電時の化学変化は、正極活物質の二酸化鉛が硫酸鉛に変化し、負極活物質の海綿状鉛も硫酸鉛に変化する。
- (2) 電解液の比重を一定(1.280)とすると、電解液温度が高くなるほど起電力は大きくなる。
- (3) 電解液は、正極板の二酸化鉛、負極板の海綿状鉛と反応して、流れ込んだ電気を蓄えたり、セル内部の電流の伝導を行う。
- (4) アンチモンバッテリーは、正極板と負極板とで異なる鉛合金の格子が使用されているバッテリーである。

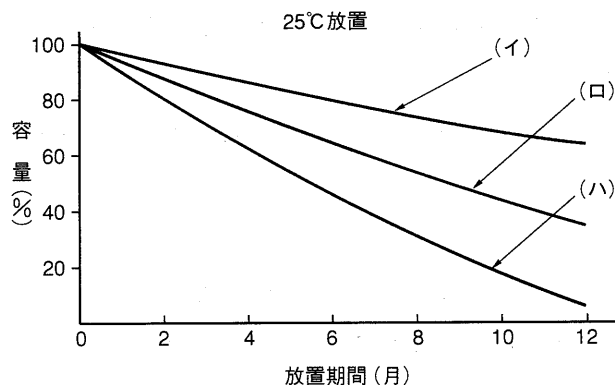
〔No. 24〕 鉛バッテリーに関する記述として、**適切なものは次のうちどれか。**

- (1) 電解液の比重は、液温1℃の上昇に対して比重は0.0007低下する。
- (2) 電気量(容量)は、電解液の温度の影響を受けない。
- (3) 電解液の比重は、放電すると高くなる。
- (4) バッテリーからは常に水素ガスと酸素ガスの発生があり、特に充電初期には多量に発生する。

〔No. 25〕 鉛バッテリーの故障の診断法のうち、充電による点検に関する記述として、**不適切なものは次のうちどれか。**

- (1) 充電終期(常温)に特定のセルの比重が極端に低い場合(比重差0.04以上)においては、ショート
の疑いがある。
- (2) 充電終期においてガス発生が非常に少ない場合には、ショートを起している疑いがあり、このよ
うな状態では一般的に比重は低い。
- (3) 完全に充電しても比重が1.240(20℃)以上に上昇しない場合は、極板がサルフェーションまたは
ショートを起こしている疑いがある。
- (4) 充電終期(常温)の端子電圧が15V以上、かつ、各セルで十分にガスが発生している場合は、
ショートまたは内部劣化の疑いがある。

[No. 26] 図に示す鉛バッテリーの放置期間(25℃放置)と自己放電量の関係として、(イ)から(ハ)のバッテリーの種類に当てはまるものとして、下の組み合わせのうち、適切なものはどれか。



- | (イ) | (ロ) | (ハ) |
|-----------------|-------------|-------------|
| (1) カルシウムバッテリー | ハイブリッドバッテリー | アンチモンバッテリー |
| (2) ハイブリッドバッテリー | カルシウムバッテリー | アンチモンバッテリー |
| (3) アンチモンバッテリー | ハイブリッドバッテリー | カルシウムバッテリー |
| (4) カルシウムバッテリー | アンチモンバッテリー | ハイブリッドバッテリー |

[No. 27] 電気装置や配線の保護に関する記述として、適切なものは次のうちどれか。

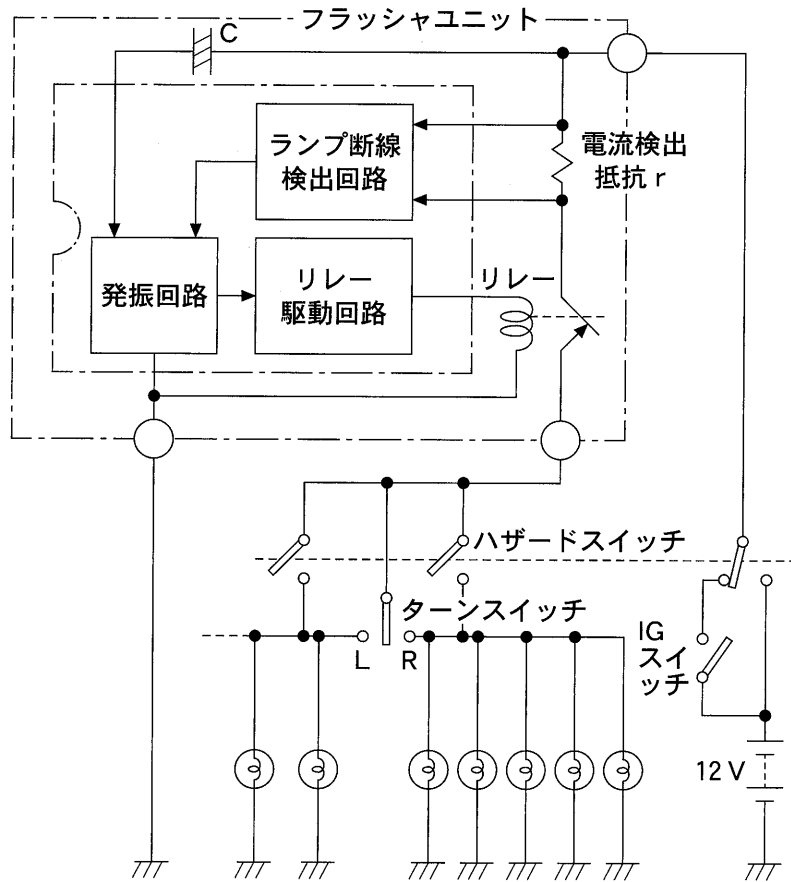
- (1) ヒューズ(定格電圧 32 V 以下, 定格電流 30 A 以下)は, その定格電流の 110 % の電流が流れたとき, 瞬時に溶断する。
- (2) サーキットブレーカは, 電気回路に過大な電流が流れたときに可溶片が溶断する。
- (3) ヒューズの端子には, 亜鉛合金のメッキが施されている。
- (4) ヒューズブルリンクの溶断電流は, 30 A, 100 A またはそれ以上の値に設定されている。

[No. 28] ハロゲンヘッドランプと比較したときの, ディスチャージヘッドランプに関する記述として, 適切なものは次のうちどれか。

- (1) 消費電力は約 20 % 少ない。
- (2) 発熱が少ない。
- (3) 光量は約 1.5 倍である。
- (4) 寿命は約 5 倍である。

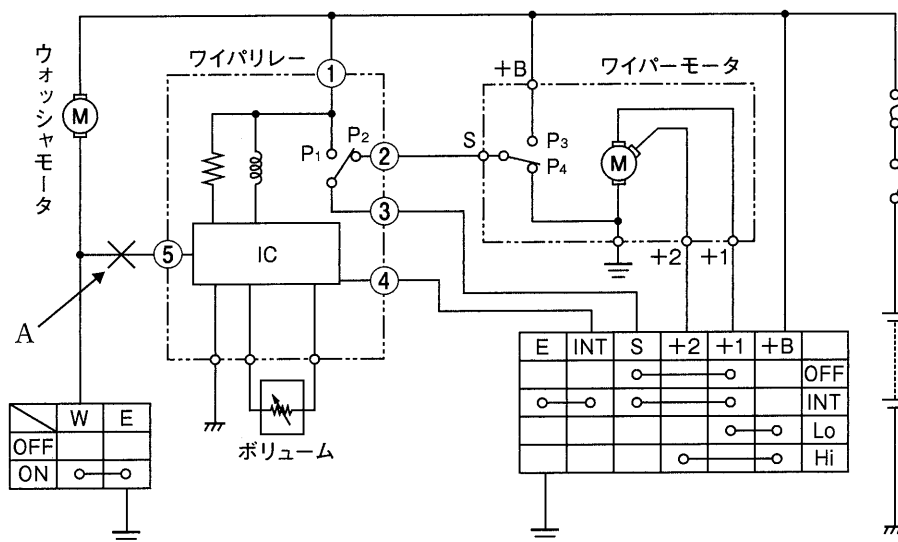
[No. 29] 図に示す IC 式フラッシュ回路に関する次の文章の(イ)と(ロ)に当てはまるものとして、下の組み合わせのうち、適切なものはどれか。

ランプが一灯断線すると、フラッシュユニット内の電流検出抵抗 r を通る電流が(イ)し、この電流の変化を電流検出抵抗 r の両端で(ロ)に置き換えて、ランプ断線検出回路で検知している。



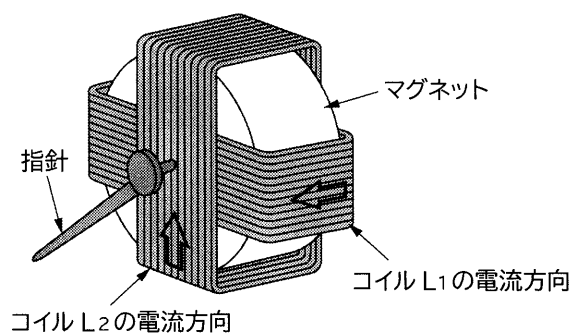
- | (イ) | (ロ) |
|--------|-----|
| (1) 増加 | 電圧 |
| (2) 増加 | 抵抗 |
| (3) 減少 | 電圧 |
| (4) 減少 | 抵抗 |

〔No. 30〕 図に示すワイパ回路において、Aの箇所が断線した場合の作動に関して、不適切なものは次のうちどれか。



- (1) ウォッシュモータが作動しない。
- (2) ウォッシュ連動でワイパが作動しない。
- (3) Loポジションでは、ワイパが低速で作動する。
- (4) INTポジションでは、ワイパが間欠で作動する。

〔No. 31〕 図に示す交差コイル式スピードメータに関する記述として、不適切なものは次のうちどれか。



- (1) コイルL₁、コイルL₂には、車速に応じて大きさと向きが変わる電流が流れる。
- (2) コイルL₁は指針を磁化し、コイルL₂はマグネットを磁化している。
- (3) 指針は二つのコイル(L₁、L₂)が作る合成磁界の方向を指す。
- (4) 二つのコイル(L₁、L₂)には位相が90°ずれた電流が流れる。

〔No. 32〕 保安装置の磁気抵抗素子(MRE)式スピードセンサに関する記述として、**不適切なもの**は次のうちどれか。

- (1) S極とN極をそれぞれ4極有するマグネットリングの場合、マグネットリング1回転で2パルスの信号が出力される。
- (2) 磁気抵抗素子を内蔵したハイブリッドICとドライブギヤにより駆動されるマグネットリングで構成されている。
- (3) 磁気抵抗素子は、流れる電流の方向に対して、磁力線が作用する方向によって抵抗値が変化する性質をもっている。
- (4) 磁気抵抗素子で発生した信号は、増幅器内のコンパレータ及びトランジスタにより、デジタル信号に変換される。

〔No. 33〕 カーエアコンの故障診断に関する記述として、**不適切なもの**は次のうちどれか。

- (1) エキスパンションバルブの開き過ぎは、低圧側の圧力が高すぎる原因となる。
- (2) エキスパンションバルブの詰まりは、低圧側の圧力が高すぎる原因となる。
- (3) 冷凍サイクルに空気が混入すると、高圧側の圧力が高すぎる原因となる。
- (4) 冷媒の過充填^{てん}は、高圧側、低圧側の圧力がともに高い原因となる。

〔No. 34〕 エアコンディショナの冷凍サイクルに関する記述として、**不適切なもの**は次のうちどれか。

- (1) コンプレッサで約1.7 MPaに圧縮された冷媒は、約80℃の高温の気体の状態となる。
- (2) コンデンサで冷却された冷媒は、液体と気体の混合状態であるので、これをレシーバに送り、気液分離する。
- (3) エキスパンションバルブは、レシーバを通ってきた低温・高圧の液冷媒を急激に膨張させて、高温・低圧の霧状の冷媒にする。
- (4) 感熱筒はパイプに密着されており、パイプの温度によりエキスパンションバルブの絞りを自動的に調整している。

〔No. 35〕 エアコンディショナのスルーベーン式コンプレッサの記述として、**適切なもの**は次のうちどれか。

- (1) 両斜板式のピストンを片側だけに設けたものである。
- (2) 一對のうず巻形をした固定スクロールと可動スクロールで構成されている。
- (3) ロータとロータを貫通した2枚の直角に交わるベーン、及び円筒型のシリンダで構成されている。
- (4) 3対(6気筒)または5対(10気筒)のピストンが、斜板にセットされている。

〔No. 36〕 冷媒ガスの回収容器(ポンベ)に関する記述として、**不適切なものは次のうちどれか。**

- (1) ニロバルブの容器は液体と気体の接続口がそれぞれあり、一口バルブは気体の接続口のみがある。
- (2) フロートスイッチ(過充填防止機構)を内蔵していない回収容器を使用する場合は、過充填防止機構が内蔵されたデジタルスケールを用いる。
- (3) 質量検知方式は、冬期に温度の関係で過充填になる場合がある。
- (4) 容器の検査有効期間を過ぎたものは、容器再検査を受けた後でないと回収(充填)してはいけない。

〔No. 37〕 冷媒ガスの回収容器のバルブに関する次の文章の(イ)と(ロ)に当てはまるものとして、下の組み合わせのうち、**適切なものはどれか。**

高圧ガス容器用バルブには、ガス充填口の形式が(イ)種類あり、ガス充填口が雌ネジのものは(ロ)である。

(イ) (ロ)

- (1) 2 A型
- (2) 2 B型
- (3) 3 A型
- (4) 3 B型

〔No. 38〕 「道路運送車両法」に照らし、自動車の種別として、**適切なものは次のうちどれか。**

- (1) 普通自動車、小型自動車、軽自動車、大型特殊自動車及び小型特殊自動車
- (2) 大型自動車、普通自動車、小型自動車、二輪自動車及び小型特殊自動車
- (3) 普通自動車、小型自動車、二輪自動車、大型特殊自動車及び小型特殊自動車
- (4) 大型自動車、小型自動車、軽自動車、大型特殊自動車及び小型特殊自動車

〔No. 39〕 「道路運送車両法」に照らし、特定整備記録簿に関する次の文章の(イ)と(ロ)に当てはまるものとして、下の組み合わせのうち、**適切なものはどれか。**

特定整備記録簿は、その(イ)の日から(ロ)保存しなければならない。

(イ) (ロ)

- (1) 点検 1年間
- (2) 記載 1年間
- (3) 点検 2年間
- (4) 記載 2年間

〔No. 40〕 「道路運送車両の保安基準」及び「道路運送車両の保安基準の細目を定める告示」に照らし、最高速度が 100 km/h の四輪小型自動車の昼間走行灯の基準として、**不適切なものは次のうちどれか。**

- (1) 昼間走行灯の光度は、1,440 cd 以下であること。
- (2) 昼間走行灯の数は、2 個又は 4 個であること。
- (3) 昼間走行灯の灯光の色は、白色であること。
- (4) 昼間走行灯は、点滅するものでないこと。

令和4年度第2回登録試験 自動車電気装置 解答

No. 1	No. 2	No. 3	No. 4	No. 5	No. 6	No. 7	No. 8	No. 9	No.10
3	2	1	4	1	1	4	3	2	3
No.11	No.12	No.13	No.14	No.15	No.16	No.17	No.18	No.19	No.20
2	4	2	3	1	4	3	2	4	2
No.21	No.22	No.23	No.24	No.25	No.26	No.27	No.28	No.29	No.30
1	2	4	1	4	1	4	2	3	1
No.31	No.32	No.33	No.34	No.35	No.36	No.37	No.38	No.39	No.40
2	1	2	3	3	3	4	1	4	2