

24 問題用紙

【試験の注意事項】

1. 問題用紙は、開始の合図があるまで開いてはいけません。
2. 答案用紙と問題用紙は別になっています。解答は答案用紙(マークシート)に記入して下さい。
3. 試験会場から退場するとき、問題用紙は持ち帰って下さい。

【答案用紙(マークシート)記入上の注意事項】

1. 「受験地」、「回数」、「番号」の欄は、受験票の数字を正確に記入するとともに、該当する数字の○を黒く塗りつぶして下さい。
2. 「生年月日」の欄は、元号は漢字を、年月日はアラビア数字を(1桁の場合は前にゼロを入れて、例えば1年2月8日は、010208)正確に記入するとともに、該当する数字の○を黒く塗りつぶして下さい。
3. 「氏名(フリガナ)」の欄は、漢字は楷書で、フリガナはカタカナで、正確かつ明瞭に記入して下さい。
4. 「性別」、「修了した養成施設等」の欄は、該当する数字の○を黒く塗りつぶして下さい。
ただし、「① 一種養成施設」は、自動車整備専門学校、職業能力開発校(職業訓練校)及び高等学校等で今回受験する試験と同じ種類の自動車整備士の養成課程を修了して2年以内の者。
「② 二種養成施設」は、自動車整備振興会・自動車整備技術講習所において今回受験する試験と同じ種類の自動車整備士の講習を修了して2年以内の者。
「③ その他」は、前記①、②以外の者、または、実技試験免除期間(卒業又は修了後2年間)を過ぎた者。
5. 解答欄の記入方法
 - (1) 解答は、問題の指示するところから、4つの選択肢の中から**最も適切なもの、又は最も不適切なもの等を1つ**選んで、解答欄の1～4の数字の下の○を黒く塗りつぶして下さい。2つ以上マークするとその問題は不正解となります。
 - (2) 所定欄以外には、マークしたり記入したりしてはいけません。
 - (3) マークは、HBの鉛筆を使用し、黒く塗りつぶして下さい。ボールペン等は使用してはいけません。
良い例 ● 悪い例 ○~~●~~ ○~~●~~ ○~~●~~ ○~~●~~ ○~~●~~ (薄い)
 - (4) 訂正する場合は、プラスチック消しゴムできれいに消して下さい。
 - (5) 答案用紙を汚したり、曲げたり、折ったりしないで下さい。

【不正行為等について】

1. 携帯電話等の電子通信機器類は、試験会場に入る前に必ず電源を切って、カバン等に入れておいて下さい。試験時間中に試験会場内において、携帯電話等の電子通信機器類を使用した場合は、その理由にかかわらず、不正の行為があったものとみなすことがあります。
2. 試験会場の机の上には、筆記用具と卓上計算機以外のものを置いてはいけません。ただし、卓上計算機は、計算以外の機能をもったものを使ってはいけません。
3. 1., 2. で禁止されているような不正行為を行った者に対しては、試験監督者において、その者の試験を停止することがあります。1., 2. の例に当てはまらない場合であっても、試験監督者において、登録試験に関して何らかの不正の行為があると認めるときは、同様の措置を執ることがあります。
4. 試験会場において試験を停止され又は何らかの不正の行為を行った者については、その試験を無効とすることがあります。
この場合においては、その者に対し、3年以内の期間を定めて登録試験を受けさせないことがあります。
5. 試験後において、登録試験に関して何らかの不正の行為があったことが明らかになった場合にも、4.と同様に、その試験を無効とし、3年以内の期間を定めて登録試験を受けさせないことがあります。

〔No. 1〕 エンジンの諸損失のうち、ポンプ損失に関する記述として、適切なものは次のうちどれか。

- (1) 摩擦損失と補機駆動の損失からなっており、冷却水の温度、潤滑油の粘度のほかに回転速度の影響が大きい。
- (2) 冷却損失、排気損失、ふく射損失からなっている損失をいう。
- (3) 燃焼ガスの排出及び混合気を吸入するための動力損失をいう。
- (4) 燃焼ガスの熱量が冷却水や冷却空気などによって失われる損失をいう。

〔No. 2〕 ピストン・リングに関する記述として、不適切なものは次のうちどれか。

- (1) スカッフ現象とは、カーボンやスラッジ(燃焼生成物)が固まってリングが動かなくなることをいう。
- (2) フラッタ現象は、ピストン・リングの拡張力が小さいほど、ピストン・リング幅が厚いほど、また、ピストン速度が速いほど起こりやすい。
- (3) テーパー・フェース型は、しゅう動面がテーパー状になっており、シリンダ壁面と線接触するため、なじみやすく気密性が優れている。
- (4) 硬質クロムめっきを施したピストン・リングは、耐摩耗性及び熱伝導性に優れている。

〔No. 3〕 ガソリン・エンジンの性能に関する記述として、不適切なものは次のうちどれか。

- (1) 平均有効圧力は、1サイクルの仕事を行程容積で除したもので、排気量や作動方式の異なるエンジンの性能を比較する場合などに用いられる。
- (2) 体積効率と充填^{てん}効率は、平地ではほとんど同じであるが、高山など気圧の低い場所では差が生じる。
- (3) 平均有効圧力には、理論平均有効圧力、図示平均有効圧力及び正味平均有効圧力の三つがある。
- (4) 図示熱効率とは、理論サイクルにおいて仕事に変えることのできる熱量と、供給する熱量との割合をいう。

〔No. 4〕 クランクシャフトに関する記述として、不適切なものは次のうちどれか。

- (1) クランク・ピン及びクランク・ジャーナルの端部は、力の集中を避けるために丸みを付けている。
- (2) 一般に鍛造のものが用いられており、型打ち鍛造した後に機械加工されている。
- (3) 一体式クランクシャフトでは、クランク・ジャーナル及びクランク・ピンは耐摩耗性を向上させるため、一般にラッピング処理(研磨)を施した後、熱処理(窒化処理)によって表面を硬化させている。
- (4) クランクシャフトに働く力として、往復運動部分の慣性力及び回転運動部分の遠心力などがある。

[No. 5] ガソリン・エンジンの排気ガスに関する記述として、適切なものは次のうちどれか。

- (1) CO, HC は、理論空燃比より濃いめの混合気を安定して燃やすことで低減する。
- (2) 混合気が燃焼すると、大部分は CO, HC, NO_x になる。
- (3) HC は、燃料が未燃焼状態で排出される成分で、発生傾向は CO と同じく、空燃比が大きく(薄く)なればなるほど減少するのが特徴である。
- (4) NO_x 低減のための対応の一つとして、エンジンの電子制御化を図り、エンジン回転速度及びインテーク・マニホールド負圧に的確に対応する空燃比制御及び点火時期制御を行い最高燃焼ガス温度を下げる。

[No. 6] エンジンの振動に関する記述として、不適切なものは次のうちどれか。

- (1) クランクシャフトのバランス・ウェイトをピストンの慣性力の 50 % にすると、クランク角が 0° と 180° のときの上下方向のアンバランスは、ピストンの慣性力と同じ値になる。
- (2) ピストンやコンロッドが往復するとき発生する往復運動部分の慣性力は、エンジンの振動源になる。
- (3) バランサ・シャフトは、クランクシャフトと並列に配置され、クランクシャフトからの動力をギヤ又はチェーンを介して駆動している。
- (4) クランクシャフトのバランス・ウェイトをピストンの慣性力の 50 % にすると、クランク角が 90° と 270° のときの水平方向のアンバランスは、バランス・ウェイトの慣性力と同じ値になる。

[No. 7] 水冷式冷却装置に関する記述として、適切なものは次のうちどれか。

- (1) サーモスタットは、水路の切り替えや、冷却水の流量を制御することなく、エンジン内部の冷却水の温度を調整する。
- (2) エンジンに適温とされる冷却水の温度は、一般に約 120 °C とされている。
- (3) エンジンがオーバーヒートする原因として、サーモスタットの不良は考えられない。
- (4) 電動ファン用のサーモスイッチは、一般に冷却水温が低いときはスイッチ内の接点が開き、水温が上がると、ワックス又はバイメタルが熱を受けて接点が閉じるようになっている。

[No. 8] 点火順序が 1—3—4—2 の 4 サイクル直列 4 シリンダ・エンジンにおいて、第 4 シリンダが燃焼行程の下死点にあり、この位置からクランクシャフトを回転方向に 360° 回転させたとき、バルブがオーバーラップの上死点の状態にあるシリンダとして、適切なものは次のうちどれか。

- (1) 第 1 シリンダ
- (2) 第 2 シリンダ
- (3) 第 3 シリンダ
- (4) 第 4 シリンダ

〔No. 9〕 鉛バッテリーの放電特性について、次の文章の(イ)から(ハ)に当てはまるものとして、下の組み合わせのうち、適切なものはどれか。

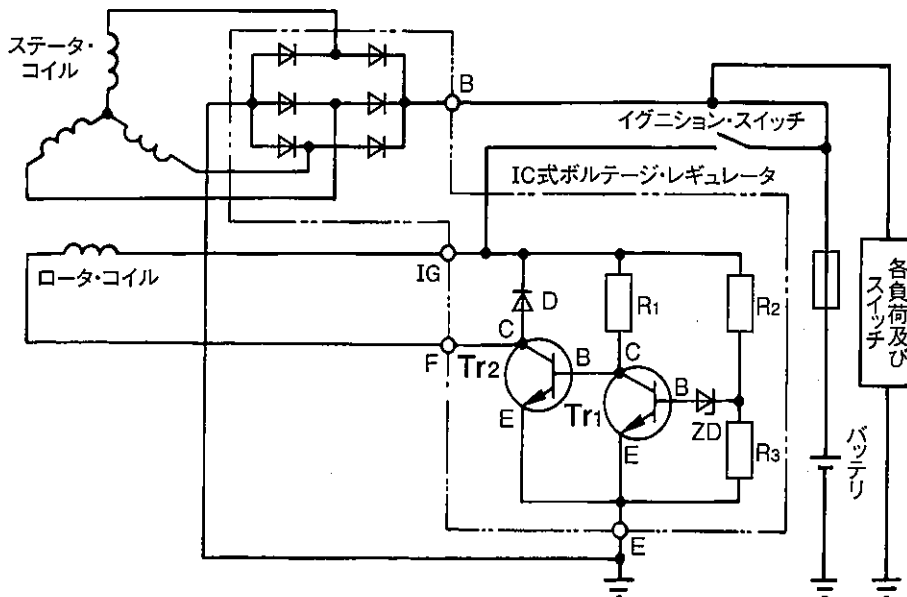
バッテリーの放電終止電圧は、二輪自動車では(イ)時間率放電で表され、1セル当たり(ロ)Vであり、放電電流が大きくなるほど放電終止電圧は(ハ)定められている。

- | | (イ) | (ロ) | (ハ) |
|-----|-----|------|-----|
| (1) | 5 | 1.65 | 高 く |
| (2) | 10 | 1.65 | 高 く |
| (3) | 5 | 1.75 | 低 く |
| (4) | 10 | 1.75 | 低 く |

〔No. 10〕 電子制御装置のアイドル回転速度制御に関する記述として、不適切なものは次のうちどれか。

- (1) エンジン暖機時には、水温の上昇に応じてISCV(アイドル・スピード・コントロール・バルブ)内の通路を通る吸入空気量を徐々に多くすることで、安定したエンジン回転速度を維持する。
- (2) コントロール・ユニットは、アイドルリング時にエンジン暖機完了と判断した場合はステップ・モータを駆動させ、エンジン暖機時よりも更にISCVのバルブを閉じ側に移動させる。
- (3) コントロール・ユニットは、イグニッション・スイッチをONにしたとき、ISCVのバルブを全開になるまでステップ・モータを駆動させ、バルブの基準位置を決める。
- (4) エンジン始動時には、水温センサの信号をもとに、必要な吸入空気量を確保できる開度までISCVのバルブを基準位置から移動させる。

〔No. 11〕 図に示すオルタネータの出力制御に用いられる IC 式ボルテージ・レギュレータの作動に関する記述として、不適切なものは次のうちどれか。



- (1) エンジンが停止状態でイグニッション・スイッチを ON にすると、 Tr_2 が ON するので、ロータ・コイルに電流が流れロータが磁化される。
- (2) エンジンが回転するとロータの回転とともにステータ・コイルに電圧が発生し、B 端子電圧が規定値に達するとツェナ・ダイオード (ZD) に加わる電圧がツェナ電圧以上となり、 Tr_1 は OFF 状態となる。
- (3) エンジンが停止状態でイグニッション・スイッチを ON にすると、ツェナ・ダイオード (ZD) に加わる電圧はツェナ電圧に達していないので、 Tr_1 は OFF の状態になっている。
- (4) エンジンが回転しているときに、ツェナ・ダイオード (ZD) に加わる電圧が規定値以下になると、ツェナ・ダイオード (ZD) を流れる電流が断たれるので、 Tr_1 が OFF になり、 Tr_2 が ON することでロータ・コイルに電流が流れ始め、B 端子電圧は上昇する。

〔No. 12〕 電子制御装置の燃料噴射制御に関する記述として、不適切なものは次のうちどれか。

- (1) 高負荷時は、スロットル開度とエンジン回転速度に応じた基本噴射量に、各センサからの信号による補正を加えて、運転状態に応じた最適な噴射量をコントロール・ユニットが決定している。
- (2) 噴射タイミングは、カム角センサとクランク角センサの信号で決定するが、コントロール・ユニットはカム角センサの信号により気筒の判別を行っている。
- (3) インジェクタは、コントロール・ユニットからの噴射信号に基づいて燃料噴射を行うが、燃料の噴射量増減は、インジェクタ内のニードル・バルブの開弁時間を変化させて行われる。
- (4) コントロール・ユニットは、プレッシャ・レギュレータからの信号を用いて、インテーク・マニホールド内の圧力に応じた燃料噴射量の補正を行っている。

〔No. 13〕 エンジンの電子制御装置に用いられるセンサに関する記述として、適切なものは次のうちどれか。

- (1) クランク角センサの信号は、点火時期や燃料噴射タイミングの制御に用いられている。
- (2) 転倒センサ(傾斜角センサ)は、車両の傾斜を検出するもので、車両が設定角度以上傾くとエンジン・ストップ・リレーへの通電が ON となり、フューエル・ポンプなどの電子制御装置の電源が OFF となる。
- (3) パキューム・センサの出力電圧は、インテーク・マニホールド内の圧力が低くなるほど高くなる。
- (4) コントロール・ユニットは、スロットル・ポジション・センサの信号により、加速増量補正とアイドル開度の判定は行うが、基本噴射量の決定は行っていない。

〔No. 14〕 エンジン・オイルの消費量が多い場合の推定原因として、不適切なものは次のうちどれか。

- (1) ピストン・リングの摩耗
- (2) バルブ・ステム・オイル・シールの不良
- (3) バルブ・ガイドの摩耗
- (4) バルブとバルブ・シートとの密着不良

〔No. 15〕 スパーク・プラグに関する記述として、不適切なものは次のうちどれか。

- (1) 低熱価型プラグは、高熱価型プラグに比べて^{がいし}碍子脚部が短く、火炎にさらされる表面積及びガス・ポケットの容積が小さい。
- (2) 熱を放熱する度合の大きいプラグを高熱価型プラグと呼んでいる。
- (3) スパーク・プラグのギャップが狭いと、電極の消炎作用のため火炎核が成長しにくくなり、着火ミスが発生しやすくなる。
- (4) 自己清浄温度とは、碍子の表面に付着したカーボンが焼き切れる現象を起こし始めるときの温度をいい、その温度は約 450℃ である。

〔No. 16〕 ベルト式自動無段変速機に関する記述として、適切なものは次のうちどれか。

- (1) ドライブ・プーリのムーバブル・ドライブ・フェースは、エンジン回転速度が上昇すると、フィクスト・ドライブ・フェース側とは逆の方向へ移動する。
- (2) キック・ダウン時、ドリブン・プーリのムーバブル・ドリブン・フェースは、トルク・カムの働きでフィクスト・ドリブン・フェース側に押し出され、ドリブン・プーリ側の V ベルトの回転半径が大きくなる。
- (3) ドリブン・プーリは、ムーバブル・ドリブン・フェース、フィクスト・ドリブン・フェース及びウェイト・ローラなどから構成されている。
- (4) エンジンの回転速度が高いときに比べ、低いときはドライブ・プーリ側の V ベルトの回転半径は大きくなる。

〔No. 17〕 乾式シュー式自動遠心クラッチに関する記述として、不適切なものは次のうちどれか。

- (1) クラッチ・シューに接着されているライニングの摩擦係数は、一般に0.3~0.4程度である。
- (2) 発生熱量に対して、吸収及び発散能力が十分で、温度が過度に上昇しないことが要求される性能の一つである。
- (3) クラッチ・イン回転速度とは、エンジン回転速度を徐々に上げたとき、ライニングがクラッチ・ハウジングに接触して、トルクを伝え始めるときのエンジン回転速度をいう。
- (4) 入力側から出力側に伝えられるトルクの容量は、エンジン回転速度に関係なく常に一定である。

〔No. 18〕 湿式多板式クラッチに滑りがあるときの推定原因として、不適切なものは次のうちどれか。

- (1) クラッチ・レバーの遊びがない
- (2) クラッチ・ドライブ・プレートの焼損
- (3) クラッチ・シューの破損
- (4) プッシュ・ロッド・クリアランスの過小

〔No. 19〕 サスペンションに関する記述として、適切なものは次のうちどれか。

- (1) 中型や大型二輪自動車に用いられているアジャスタブル・ショック・アブソーバには、圧縮側のみ減衰力を調整できるものと、伸び側のみ減衰力を調整できるものがある。
- (2) リンク式リヤ・サスペンションの特長の一つに、リヤ・ショック・アブソーバを車両の重心近くに配置できるので、慣性モーメントが小さくなり、乗り心地や操縦安定性に優れていることが挙げられる。
- (3) 単動型のショック・アブソーバの減衰力は、伸び側及び圧縮側の両方で発生する。
- (4) フロント・フォークのばね特性には、ストローク量が大きくなるに連れて、ばね定数が小さくなる特性が要求される。

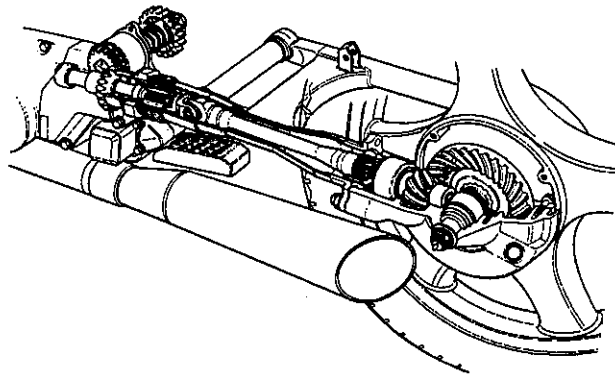
〔No. 20〕 車体振動のウォブリングに関する記述として、適切なものは次のうちどれか。

- (1) フロント回りから出る細かな振動で、低・中速を惰性で走ったり、手放し走行すると顕著に現れる現象である。
- (2) 路面から受ける強い衝撃により、ステアリングが強く振れることをいう。
- (3) 一般に高速走行の緩やかなコーナで発生し、リヤ回りのローリングとヨーイングの合成振動である。
- (4) 高速走行時に起こる車両の振れで、よろよろしながら、あるいはぐらぐらしながら走行することで、それに伴ってステアリングも振れる現象である。

〔No. 21〕 キャスタ及びトレール等に関する記述として、適切なものは次のうちどれか。

- (1) ハンドル回転軸の延長線が地面と交わる点から車輪の接地面の中心までの距離をキャスタという。
- (2) オンロード車はオフロード車と比較して、キャスタ及びトレールともに、やや大きい値を設定する傾向がある。
- (3) キャスタ角を変えないで、トレールだけを大きくすると、安定性は増す傾向にあるが、ハンドル操舵が重くなる。
- (4) 一般的に、キャスタを小さくするとトレールが大きくなり、走行時の安定性が向上する。

〔No. 22〕 図に示すシャフト駆動の駆動装置に関する記述として、適切なものは次のうちどれか。



- (1) ドリブ・ベベル・ギヤの形状にはスパイラル・ベベル・ギヤが用いられ、トランスミッションからの動力をプロペラ・シャフトに伝えている。
- (2) ダンパ機構は、変速時の急激なトルク変動や後輪からのショックを吸収するため、ドライブ・ピニオン部に設けられている。
- (3) リヤ・ホイールの上下運動によるシャフトの角度変化に対しては、カップリングが用いられている。
- (4) プロペラ・シャフトの前端にはスプリングがあり、シャフトを常時後方に押すことによって軸方向のがたを防いでいる。

〔No. 23〕 一般に、オフロード車や質量の大きい大型のオンロード車のハンドル回転軸部の軸受けに使用され、高荷重に耐えられるベアリングとして、適切なものは次のうちどれか。

- (1) シリンドリカル・ローラ・ベアリング
- (2) ニードル・ローラ・ベアリング
- (3) プレーン・ベアリング
- (4) テーパ・ローラ・ベアリング

[No. 24] ブレーキに関する記述として、不適切なものは次のうちどれか。

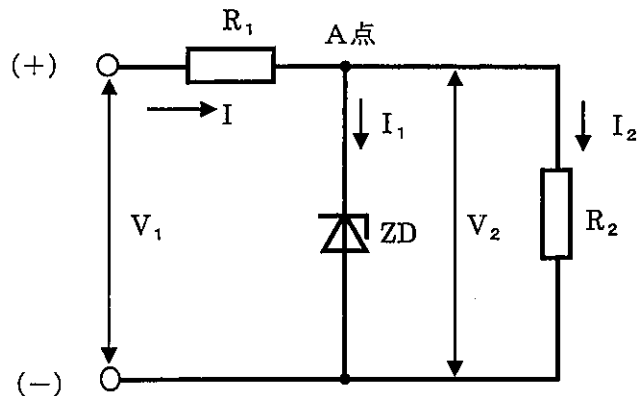
- (1) 制動特性については、おおよそタイヤのスリップ率が 20 % 前後で摩擦係数が最大となる。
- (2) 反応時間とは、運転者が障害物を認め、制動動作を開始したときからブレーキが作用するまでの時間をいう。
- (3) ベーパー・ロックとは、ブレーキ液が沸騰することで配管、マスタ・シリンダ及びキャリパ内部などに気泡が生じ、規定の圧力を伝達できなくなり、ブレーキの効きが著しく悪くなる現象をいう。
- (4) 制動距離とは、ブレーキが作用して減速し始めてから停止するまでに走行した距離をいい、速度の自乗及び二輪自動車の質量に比例し、制動力に反比例する。

[No. 25] タイヤの特性に関する記述として、不適切なものは次のうちどれか。

- (1) 動荷重半径とは、適用リムを用いてタイヤを車両に装着し、規定の空気圧及び荷重を掛け、一定速度で走行させたときのタイヤの 1 回転当たりの走行距離を 2π で除した値をいう。
- (2) 一般に、剛性、寸法、質量などすべてを含んだ広義の均一性(バランス性)をユニフォミティという。
- (3) 二輪自動車のスピードメータは、静荷重半径とタイヤの回転速度を基準にして、速度と走行距離を表示している。
- (4) 静荷重半径とは、タイヤを適用リムに装着し、規定の空気圧で充填し、静止した状態で平板に対し垂直に置き、規定の荷重を加えたときのタイヤの軸中心から接地面までの最短距離をいう。

[No. 26] 図に示す定電圧回路において、入力電圧 V_1 に、ツェナ・ダイオード(ZD)のツェナ電圧より少し高い電圧を加えたときの記述として、不適切なものは次のうちどれか。

- (1) 抵抗 R_2 を流れる電流 I_2 は増加する。
- (2) ZD を流れる電流 I_1 は増加する。
- (3) 抵抗 R_1 を流れる電流 I は増加する。
- (4) A 点の電圧 V_2 は一定である。



〔No. 27〕 ブレーキ装置に関する記述として、不適切なものは次のうちどれか。

- (1) ディスク式油圧ブレーキに用いられている浮動式ディスクは、制動時に熱変形が生じたとき、円周方向にゆがみが逃げるようにディスクとブラケットを分離した構造になっている。
- (2) ブレーキ液は、走行期間が増すにつれて吸収された水分の割合が増加するため、ブレーキ液の性質を考慮すると、指定されている期間ごとに交換することが必要である。
- (3) アンチロック・ブレーキ・システムの構成部品のうちハイドロリック・ユニットは、コントロール・ユニットからの信号により各車輪速センサを制御している。
- (4) 固定型キャリパ4ピストン式で異径ピストンを用いたものは、トレーリング側のピストン径よりもリーディング側のピストン径を小さくすることで、制動時にブレーキのパッドの温度差を少なくしている。

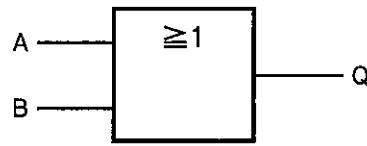
〔No. 28〕 フレームに関する記述として、不適切なものは次のうちどれか。

- (1) 直進走行している二輪自動車の運転者が旋回を始めるために車両を傾けると、回転している前後の車輪には、ジャイロ・モーメントが発生する。
- (2) 剛性(横剛性)の低いフレームより、高いフレームを用いた車両を旋回させるほど、後輪に発生したジャイロ・モーメントにより、フレームが一度たわんだ後に車両が旋回し始める。
- (3) 後輪は、スイング・アーム、アクスル・シャフトによりフレームに固定されている。
- (4) アルミニウム合金製のフレームは、箱型断面をもつ角管やアルミニウム合金板を溶接で張り合わせたボックス形状(中空構造)により、軽量化と高剛性を両立させている。

〔No. 29〕 計器類に関する記述として、不適切なものは次のうちどれか。

- (1) 置き針式レシーバ・ユニットを用いたフューエル・ゲージは、燃料補給後にイグニッション・スイッチをONにした場合、ゲージの指示が安定するまでに少しの時間を必要とする。
- (2) インジケータ・ランプを用いたオイル・プレッシャ・ゲージのセンダ・ユニットには、ダイヤフラム式スイッチが使用されている。
- (3) ウォータ・テンパレチャ・ゲージは、測定値を検出するレシーバ・ユニットと結果を表示するセンダ・ユニットが組み合わされている。
- (4) 交差コイル式スピードメータは、車速に応じて交差コイルに流す電流を制御し、それによってできる合成磁界の方向に指針(マグネット)を作動させている。

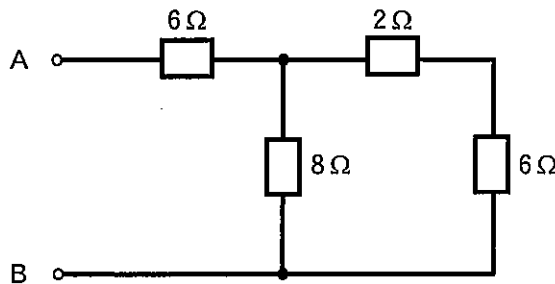
(No. 30) 図に示す論理回路の電気用図記号に関する記述として、不適切なものは次のうちどれか。



- (1) A の入力が 1, B の入力が 1 のとき, 出力 Q は 0 である。
- (2) A の入力が 1, B の入力が 0 のとき, 出力 Q は 1 である。
- (3) A の入力が 0, B の入力が 0 のとき, 出力 Q は 0 である。
- (4) A の入力が 0, B の入力が 1 のとき, 出力 Q は 1 である。

(No. 31) 図に示す A—B 間の合成抵抗値として、適切なものは次のうちどれか。ただし、配線の抵抗はないものとする。

- (1) 8 Ω
- (2) 10 Ω
- (3) 12 Ω
- (4) 14 Ω



(No. 32) 次の文章が表わす潤滑状態として、適切なものはどれか。

有機化合物を配合した特殊な潤滑剤を用いて、有機化合物が潤滑金属面と化学的に反応し、二次的な金属化合物皮膜をつくり、剥がされてもすぐに修復され、直接、金属同士が接触することを防いでいる潤滑状態。

- (1) 境界潤滑
- (2) 流体潤滑
- (3) 極圧潤滑
- (4) 固体潤滑

(No. 33) 100 分の 1 mm 用のマイクロメータでシンブルを 1 回転させたとき、スピンドルが移動する距離として、適切なものは次のうちどれか。

- (1) 0.25 mm
- (2) 0.5 mm
- (3) 1 mm
- (4) 25 mm

〔No. 34〕 測定器に関する記述として、不適切なものは次のうちどれか。

- (1) マイクロメータのゼロ点の点検の結果、誤差が0.01 mm未満の場合は、クランプでスピンドルを固定後に付属の調整用特殊レンチの先端をスリーブの穴に差し込み、スリーブを動かし調整する。
- (2) ノギスを用いて外径測定を行う場合は、本尺及びスライダのジョーの間に被測定物をできるだけ深目に挟み、あまり強い力で押し付けないようにし、その数値を読む。
- (3) ダイアル・ゲージのスピンドルは、使用後にオイルなどを塗布し錆の発生を防ぐ必要がある。
- (4) シリンダ・ゲージを用いて内径測定を行った結果、ダイアル・ゲージの長針がゼロ点より時計方向に動いた場合の測定値はゼロセット値より小さい。

〔No. 35〕 初速度44 km/hの二輪自動車が、10秒後に80 km/hの速度になったときの加速度として、適切なものは次のうちどれか。

- (1) 0.34 m/s²
- (2) 1.0 m/s²
- (3) 3.6 m/s²
- (4) 10.0 m/s²

〔No. 36〕 「自動車点検基準」の「二輪自動車の定期点検基準」に照らし、点検時期が2年ごとの項目として、適切なものは次のうちどれか。

- (1) 制動装置のブレーキ・ディスクの摩耗及び損傷
- (2) 原動機の燃料装置の燃料漏れ
- (3) 動力伝達装置のクラッチ・レバーの遊び
- (4) 電気装置のバッテリーのターミナル部の接続状態

〔No. 37〕 「道路運送車両法」に照らし、自動車登録ファイルに登録を受けたものでなければ運行の用に供してはならない自動車として、不適切なものは次のうちどれか。

- (1) 普通自動車
- (2) 二輪の小型自動車
- (3) 四輪の小型自動車
- (4) 大型特殊自動車

[No. 38] 「道路運送車両の保安基準」及び「道路運送車両の保安基準の細目を定める告示」に照らし、最高速度が 100 km/h の二輪自動車の方向指示器の基準に関する記述として、不適切なものは次のうちどれか。

- (1) その照明部の上縁の高さが地上 1.2 m 以下、下縁の高さが地上 0.35 m 以上となるように取り付けられていること。
- (2) 毎分 60 回以上 120 回以下の一定の周期で点滅するものであること。
- (3) 方向の指示を表示する方向 150 m の位置から、昼間において点灯を確認できるものであり、かつ、その照射光線は、他の交通を妨げないものであること。
- (4) 灯光の色は、橙色であること。

[No. 39] 「道路運送車両の保安基準」及び「道路運送車両の保安基準の細目を定める告示」に照らし、最高速度が 100 km/h の二輪自動車の灯火の基準に関する記述として、適切なものは次のうちどれか。

- (1) 走行用前照灯は、そのすべてを照射したときには、夜間にその前方 100 m の距離にある交通上の障害物を確認できる性能を有するものであること。
- (2) 制動灯は、昼間にその後方 300 m の距離から点灯を確認できるものであり、かつ、その照射光線は、他の交通を妨げないものであること。
- (3) 車幅灯は、夜間にその前方 40 m の距離から点灯を確認できるものであり、かつ、その照射光線は、他の交通を妨げないものであること。
- (4) 尾灯は、夜間にその後方 20 m の距離から点灯を確認できるものであり、かつ、その照射光線は、他の交通を妨げないものであること。

[No. 40] 「道路運送車両法」及び「道路運送車両法施行規則」に照らし、原動機付自転車の範囲及び種別に関する記述として、不適切なものは次のうちどれか。

- (1) 定格出力は、内燃機関以外を原動機とするものであって、二輪車(側車付のものを除く。)にあっては、1.00 kW 以下と定義されている。
- (2) 第一種原動機付自転車とは、原動機付自転車のうち内燃機関を原動機とするものにおいて、総排気量が 0.050 ℓ 以下のものをいう。
- (3) 総排気量は、内燃機関を原動機とするものであって、二輪車(側車付のものを除く。)にあっては、0.125 ℓ 以下と定義されている。
- (4) 第二種原動機付自転車とは、原動機付自転車のうち内燃機関以外を原動機とするものにおいて、定格出力が 0.50 kW 以下のものをいう。

令和5年度第1回登録試験 二級2輪自動車 解答

| | | | | | | | | | |
|-------|-------|-------|-------|-------|-------|-------|-------|-------|-------|
| No. 1 | No. 2 | No. 3 | No. 4 | No. 5 | No. 6 | No. 7 | No. 8 | No. 9 | No.10 |
| 3 | 1 | 4 | 3 | 4 | 1 | 4 | 2 | 4 | 1 |
| No.11 | No.12 | No.13 | No.14 | No.15 | No.16 | No.17 | No.18 | No.19 | No.20 |
| 2 | 4 | 1 | 4 | 1 | 2 | 4 | 3 | 2 | 4 |
| No.21 | No.22 | No.23 | No.24 | No.25 | No.26 | No.27 | No.28 | No.29 | No.30 |
| 3 | 1 | 4 | 2 | 3 | 1 | 3 | 2 | 3 | 1 |
| No.31 | No.32 | No.33 | No.34 | No.35 | No.36 | No.37 | No.38 | No.39 | No.40 |
| 2 | 3 | 2 | 3 | 2 | 1 | 2 | 3 | 1 | 4 |