

## 31 問題用紙

### 【試験の注意事項】

1. 問題用紙は、開始の合図があるまで開いてはいけません。
2. 答案用紙と問題用紙は別になっています。解答は答案用紙(マークシート)に記入して下さい。
3. 試験会場から退場するとき、問題用紙は持ち帰して下さい。

### 【答案用紙(マークシート)記入上の注意事項】

1. 「受験地」, 「回数」, 「番号」の欄は、受験票の数字を正確に記入するとともに、該当する数字の○を黒く塗りつぶして下さい。
2. 「生年月日」の欄は、元号は漢字を、年月日はアラビア数字を(1桁の場合は前にゼロを入れて、例えば1年2月8日は、010208)正確に記入するとともに、該当する数字の○を黒く塗りつぶして下さい。
3. 「氏名(フリガナ)」の欄は、漢字は楷書で、フリガナはカタカナで、正確かつ明瞭に記入して下さい。
4. 「性別」, 「修了した養成施設等」の欄は、該当する数字の○を黒く塗りつぶして下さい。  
ただし、「① 一種養成施設」は、自動車整備専門学校、職業能力開発校(職業訓練校)及び高等学校等で今回受験する試験と同じ種類の自動車整備士の養成課程を修了して2年以内の者。  
「② 二種養成施設」は、自動車整備振興会・自動車整備技術講習所において今回受験する試験と同じ種類の自動車整備士の講習を修了して2年以内の者。  
「③ その他」は、前記①, ②以外の者、または、実技試験免除期間(卒業又は修了後2年間)を過ぎた者。

### 5. 解答欄の記入方法

- (1) 解答は、問題の指示するところから、4つの選択肢の中から**最も適切なもの、又は最も不適切なもの等を1つ選んで**、解答欄の1～4の数字の下の○を黒く塗りつぶして下さい。  
2つ以上マークするとその問題は不正解となります。
- (2) 所定欄以外には、マークしたり記入したりしてはいけません。
- (3) マークは、HBの鉛筆を使用し、黒く塗りつぶして下さい。ボールペン等は使用してはいけません。  
良い例 ● 悪い例 ○ ⊗ ⊙ ⊖ ●(薄い)
- (4) 訂正する場合は、プラスチック消しゴムできれいに消して下さい。
- (5) 答案用紙を汚したり、曲げたり、折ったりしないで下さい。

### 【不正行為等について】

1. 携帯電話等の電子通信機器類は、試験会場に入る前に必ず電源を切って、カバン等に入れておいて下さい。試験時間中に試験会場内において、携帯電話等の電子通信機器類を使用した場合は、その理由にかかわらず、不正の行為があったものとみなすことがあります。
2. 試験会場の机の上には、筆記用具と卓上計算機以外のものを置いてはいけません。ただし、卓上計算機は、計算以外の機能をもったものを使ってはいけません。
3. 1., 2. で禁止されているような不正行為を行った者に対しては、試験監督者において、その者の試験を停止することがあります。1., 2. の例に当てはまらない場合であっても、試験監督者において、登録試験に関して何らかの不正の行為があると認めたときは、同様の措置を執ることがあります。
4. 試験会場において試験を停止され又は何らかの不正の行為を行った者については、その試験を無効とすることがあります。  
この場合においては、その者に対し、3年以内の期間を定めて登録試験を受けさせないことがあります。
5. 試験後において、登録試験に関して何らかの不正の行為があったことが明らかになった場合にも、4.と同様に、その試験を無効とし、3年以内の期間を定めて登録試験を受けさせないことがあります。

〔No. 1〕 自動車の性能及び諸元に関する記述として、適切なものは次のうちどれか。

- (1) 空車状態とは、燃料、潤滑油、冷却水などを全量搭載し、運行に必要な装備をした状態をいう。
- (2) 自動車総質量とは、空車状態の自動車に乗車定員の人員が乗車したときの質量をいう。
- (3) 走行抵抗は、車速が増すごとに大きくなるが、勾配の大きさは影響しない。
- (4) 加速抵抗は、運転者の運転技術(操作)による差は発生しない。

〔No. 2〕 ダイヤフラム・スプリング式クラッチに関する記述として、適切なものは次のうちどれか。

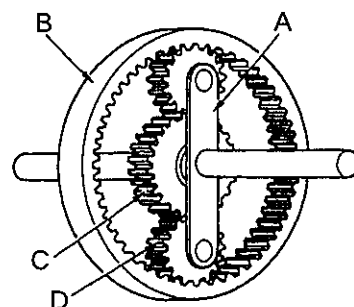
- (1) プレッシャ・プレートは、アルミニウム合金製で回転に対してのバランスが取られている。
- (2) クラッチ・ディスクは、単板式より複板式のほうが、伝達トルク容量を大きくできる。
- (3) レリーズ・ベアリングには、スラスト式のボール・ベアリングが用いられている。
- (4) ダイヤフラム・スプリングのばね力は、クラッチ・ディスクが摩耗すると低下する。

〔No. 3〕 オートマチック・トランスミッションの油圧制御装置に関する記述として、不適切なものは次のうちどれか。

- (1) レギュレータ・バルブは、オイル・ポンプで発生する油圧の最低値を規制する。
- (2) マニュアル・バルブは、運転席のシフト・レバーを操作することにより作動する。
- (3) 各クラッチ、ブレーキ用ソレノイド・バルブは、ECUからの電気信号を油圧信号に変換する。
- (4) オイル・ポンプは、トルク・コンバータのポンプ・インペラとともにエンジンにより駆動する。

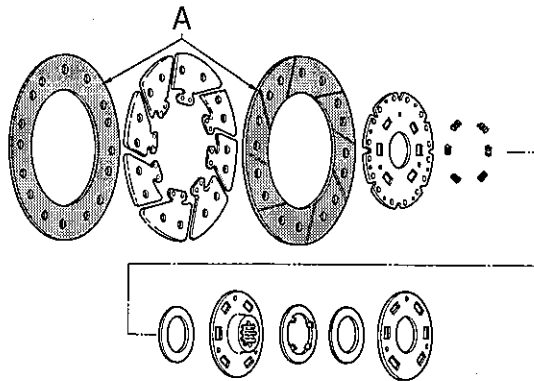
〔No. 4〕 図に示すプラネタリ・ギヤに関する記述として、不適切なものは次のうちどれか。

- (1) Bはインターナル・ギヤで、Cはサン・ギヤである。
- (2) Dはプラネタリ・ピニオンで、Aはプラネタリ・キャリアである。
- (3) 入力をB、出力をAとしてCを固定した場合、Aの回転は増速される。
- (4) 入力をC、出力をBとしてAを固定した場合、Bの回転はCの回転に対して逆方向となる。



〔No. 5〕 図に示すクラッチ・ディスクの A の部品名称として、適切なものは次のうちどれか。

- (1) クラッチ・プレート
- (2) フリクション・プレート
- (3) クッション・プレート
- (4) クラッチ・フェーシング

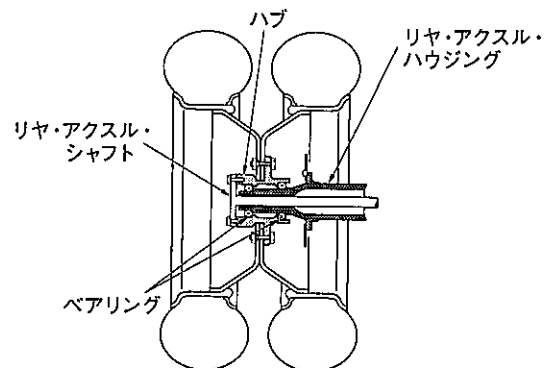


〔No. 6〕 シャシ・スプリングに関する記述として、不適切なものは次のうちどれか。

- (1) ばね定数の単位には N/mm を用い、その値が大きいほどスプリングは柔らかくなる。
- (2) トーション・バー・スプリングは、主に独立懸架式のサスペンションに用いられている。
- (3) リーフ・スプリングのスパンとは、リーフ・スプリングの両端の目玉部中心間の距離をいう。
- (4) コイル・スプリングを用いたサスペンションは、アクスルを支持するためのリンク機構を必要とする。

〔No. 7〕 図に示すリヤ・アクスルに関する記述として、適切なものは次のうちどれか。

- (1) 自動車の荷重は、リヤ・アクスル・シャフトで支えられる。
- (2) リヤ・アクスル・シャフトの外端部位は、半浮動式により荷重を支えている。
- (3) 主に乗用車や小型トラックなどに用いられる。
- (4) リヤ・アクスル・シャフトは、ホイールが取り付けられた状態でも取り外すことができる。



〔No. 8〕 FR 車に用いられているファイナル・ギヤに関する記述として、不適切なものは次のうちどれか。

- (1) ハイポイド・ギヤは、ドライブ・ピニオンとリング・ギヤの軸中心をオフセットさせてかみ合わせている。
- (2) ドライブ・ピニオンは、ギヤ・キャリアに対してニードル・ローラ・ベアリングで支持されている。
- (3) スパイラル・ベベル・ギヤは、ファイナル・ギヤに用いられている。
- (4) ファイナル・ギヤの減速比は、最終的な減速をすることから、終減速比(最終減速比)ともいう。

〔No. 9〕 油圧式パワー・ステアリングに関する記述として、適切なものは次のうちどれか。

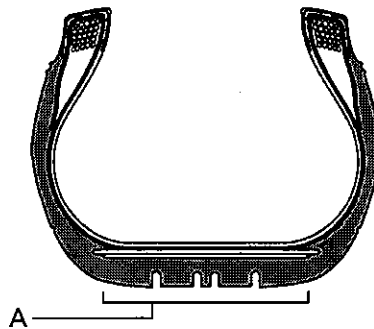
- (1) 動力部は、一般にベーン型のオイル・ポンプが用いられている。
- (2) コントロール・バルブは、オイル・ポンプへの油路を開閉する部分である。
- (3) プレッシャ・リリーフ・バルブは、オイルの最高流量を制御している。
- (4) リザーブ・タンクのフルード量の点検は、一般にエンジン停止後に確認する。

〔No. 10〕 独立懸架式に用いられるボール・ナット型ステアリング装置に関する記述として、適切なものは次のうちどれか。

- (1) ステアリング・ギヤ比(減速比)は、ステアリング・ホイールの動き量(角度)をフロント・ホイールの動き量(角度)で除して求める。
- (2) リンク機構にピットマン・アームを使用している。
- (3) ウォーム・シャフトのプレロードは、ダイヤル・ゲージを用いて測定する。
- (4) 摩擦が少なく小型軽量にできる反面、路面から受ける衝撃がステアリング・ホイールに伝わりやすい。

〔No. 11〕 図に示す構造の自動車用タイヤの A 部の名称として、適切なものは次のうちどれか。

- (1) サイド・ウォール部
- (2) ショルダ部
- (3) ビード部
- (4) トレッド部



〔No. 12〕 ホイール・アライメントに関する記述として、不適切なものは次のうちどれか。

- (1) キャスタには、車両の直進性の向上の効果はあるが、ステアリング・ホイールの戻りを良くする効果はない。
- (2) スラスト角は、大きくなると車両の直進性が保たれなくなる。
- (3) キング・ピン傾角がゼロの場合は、路面からの衝撃がステアリング・ホイールへ大きく伝わる。
- (4) 独立懸架式の乗用車は、旋回性能を向上させるため、マイナス・キャンバが多く採用されている。

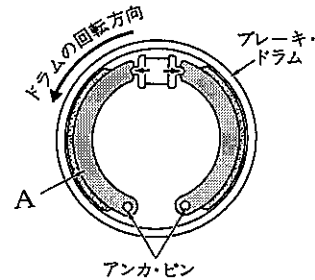
〔No. 13〕 ディスク式油圧ブレーキに関する記述として、適切なものは次のうちどれか。

- (1) ブレーキ液の性質は、沸点が十分に低くベーパー・ロックを起こしにくいことが要求される。
- (2) リザーブ・タンクのブレーキ液量は、ブレーキ・パッドが摩耗しても変化しない。
- (3) ブレーキ・ディスクの振れが大きくなると、ブレーキの引きずりが発生する場合がある。
- (4) 固定型キャリバの構造は、ブレーキ・ディスクの片側だけにピストンがある。

[No. 14] 図に示す油圧式ドラム・ブレーキに関する次の文章の(イ)と(ロ)に当てはまるものとして、下の組み合わせのうち、適切なものはどれか。

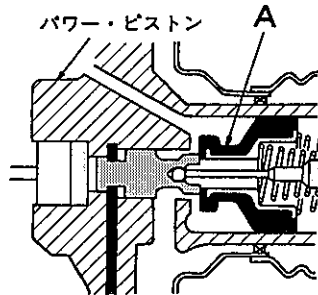
制動時にブレーキ・シューがブレーキ・ドラムに食い込もうとして制動力が増大する作用を(イ)作用といい、図のドラムが矢印の方向に回転している場合のブレーキ・シューのAは、(ロ)という。

- | (イ)      | (ロ)        |
|----------|------------|
| (1) 制動倍力 | トレーリング・シュー |
| (2) 制動倍力 | リーディング・シュー |
| (3) 自己倍力 | トレーリング・シュー |
| (4) 自己倍力 | リーディング・シュー |



[No. 15] 図に示す真空式制動倍力装置のAの部品名称として、適切なものは次のうちどれか。

- (1) リアクション・ディスク
- (2) ポペット
- (3) プライマリ・ピストン
- (4) バルブ・プランジャ



[No. 16] フレーム及びボデー等に関する記述として、適切なものは次のうちどれか。

- (1) 合成樹脂のうち熱可塑性樹脂は、加熱すると軟らかくなり、冷えると硬くなる樹脂である。
- (2) トラックのフレームは、サイド・メンバのホイールベース中央部付近では、上方に湾曲する傾向がある。
- (3) パール・カラーは、微細なアルミ粉を混ぜることによって真珠のような複雑な光輝感を持たせた塗料である。
- (4) 合わせガラスは、急冷強化処理により強度を向上させたもので、割れた場合には細片となるので危害が少ない。

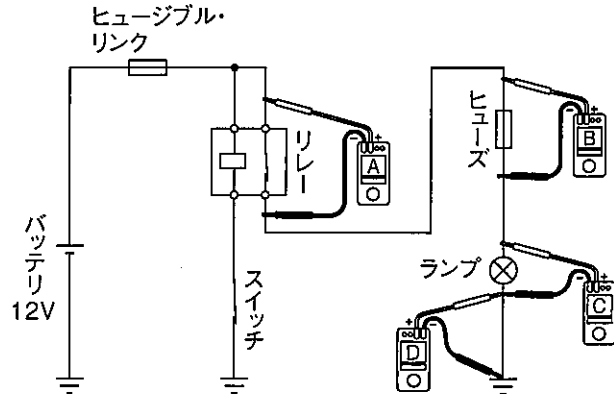
[No. 17] CAN(コントローラ・エリア・ネットワーク)通信及びLIN(ローカル・インターコネクト・ネットワーク)通信に関する記述として、適切なものは次のうちどれか。

- (1) LIN通信は、信頼性が高く高速で大量のデータ通信ができる。
- (2) LIN通信は、高い通信速度を必要とするセンサやアクチュエータなどとの通信に用いられる。
- (3) CAN通信の通信信号を安定化させるために、メイン・バス・ラインには終端抵抗が1個用いられている。
- (4) メイン・バス・ライン及びサブ・バス・ラインには、耐ノイズ性の高いツイスト・ペア線が用いられている。

〔No. 18〕 図に示すランプの回路における不具合要因に関する次の文章の( )に当てはまるものとして、適切なものはどれか。

図のようにスイッチがONの状態、ランプの明るさが暗いときに、電圧計Aは6V、電圧計Bは0V、電圧計Cは6V、電圧計Dは0Vを示す場合の不具合要因としては、( )が考えられる。

- (1) リレーの接点における接触不良
- (2) リレーのコイルの断線
- (3) ヒューズの端子における接触不良
- (4) ランプのアース回路における接触不良



〔No. 19〕 冷房装置(クーラ)に関する記述として、不適切なものは次のうちどれか。

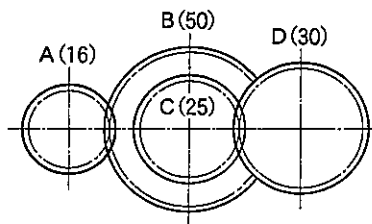
- (1) 修理後に冷媒を充填する場合は、冷凍サイクルの冷媒充填量を確認し、適正量を充填する。
- (2) 冷媒の交換や抜き取りを行う場合などは、冷媒を大気放出しないよう注意する。
- (3) サブクール式コンデンサの冷媒量は、冷媒充填時サイト・グラスにおいて、消泡した直後の状態が適正量のため、追加の充填は不要である。
- (4) 電動式コンプレッサには、絶縁性の高いオイルが用いられている。

〔No. 20〕 鉛バッテリーに関する記述として、適切なものは次のうちどれか。

- (1) 放電すると、電解液の比重は高くなる。
- (2) 取り出すことのできる電気量は、電解液の温度によって変化する。
- (3) 完全に充電された状態での正極板の活物質は、硫酸鉛になる。
- (4) 電解液の比重は、バッテリーが完全充電状態のとき液温 20℃ に換算して 1.220 である。

〔No. 21〕 図のようにかみ合ったギヤ A, B, C, D のギヤ A をトルク 652 N・m で回転させたときのギヤ D のトルクとして、適切なものは次のうちどれか。ただし、伝達による損失はないものとし、ギヤ B とギヤ C は同一の軸に固定されている。なお、図中の( )内の数値はギヤの歯数を示す。

- (1) 173 N・m
- (2) 347 N・m
- (3) 2,445 N・m
- (4) 3,667 N・m

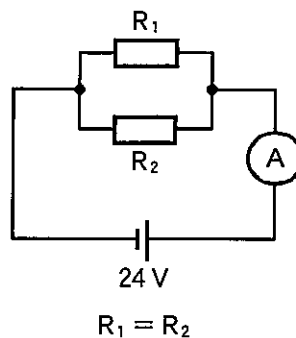


〔No. 22〕 圧力の強さを表す単位として、適切なものは次のうちどれか。

- (1) N(ニュートン)
- (2) N・m(ニュートン・メートル)
- (3) W(ワット)
- (4) Pa(パスカル)

〔No. 23〕 図に示す電流計 A に 15 A 流れた場合、 $R_1$  の抵抗値として、適切なものは次のうちどれか。ただし、 $R_1$  と  $R_2$  は同じ値とし、バッテリー、配線等の抵抗はないものとする。

- (1) 1.25  $\Omega$
- (2) 1.6  $\Omega$
- (3) 3.2  $\Omega$
- (4) 6.4  $\Omega$



〔No. 24〕 自動車に用いられるアルミニウムに関する記述として、適切なものは次のうちどれか。

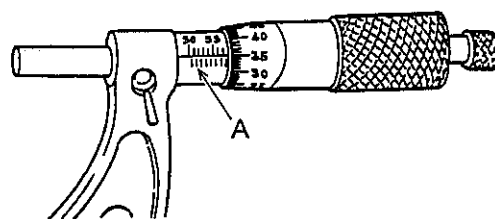
- (1) 比重は、鉄の約 3 分の 1 である。
- (2) 熱の伝導率は、鉄の約 20 倍である。
- (3) 線膨張係数は、鉄の約 10 倍である。
- (4) 電気の伝導率は、銅の約 20 % である。

〔No. 25〕 グリースに関する記述として、不適切なものは次のうちどれか。

- (1) グリースは、点検・給油が頻繁に行えない部分に用いられる。
- (2) シヤシ・グリースは、流動性に優れているので、一般にルブリケータによって給油される。
- (3) グリースは、常温では半固体状であるが、潤滑部が作動し始めると摩擦熱で徐々に柔らかくなる。
- (4) ブレーキ・グリースは、ゴム部分に悪影響を与えない特性があり、マスタ・シリンダ内部に用いられる。

〔No. 26〕 図に示すマイクロメータの A の名称として、適切なものは次のうちどれか。

- (1) スリーブ
- (2) スピンドル
- (3) ラチェット・ストップ
- (4) シンプル



〔No. 27〕 図に示す電気用図記号に関する記述として、不適切なものは次のうちどれか。

- (1) 定電圧回路や電圧検出回路に使われている。
- (2) 一般に P 型半導体を N 型半導体で挟んだ構造である。
- (3) 順方向の特性は、ダイオードと同じである。
- (4) ツェナ・ダイオードと呼ばれている。



〔No. 28〕 「道路運送車両法」に照らし、自動車の種別に該当しないものは、次のうちどれか。

- (1) 軽自動車
- (2) 小型自動車
- (3) 普通自動車
- (4) 大型自動車

〔No. 29〕 「道路運送車両の保安基準」及び「道路運送車両の保安基準の細目を定める告示」に照らし、自動車の軸重に関する基準として、適切なものは次のうちどれか。ただし、<sup>けん</sup>牽引自動車のうち告示で定めるものは除く。

- (1) 5 t を超えてはならない。
- (2) 10 t を超えてはならない。
- (3) 15 t を超えてはならない。
- (4) 20 t を超えてはならない。

〔No. 30〕 「道路運送車両の保安基準」及び「道路運送車両の保安基準の細目を定める告示」に照らし、四輪小型自動車の警音器に関する次の文章の( )に当てはまるものとして、適切なものはどれか。

警音器の音の大きさ(2以上の警音器が連動して音を発する場合は、その和)は、自動車の前方( )の位置において112 dB以下87 dB以上であること。

- (1) 0.5 m
- (2) 3 m
- (3) 5 m
- (4) 7 m



令和5年度第1回登録試験 三級自動車シヤシ 解答

No. 1	No. 2	No. 3	No. 4	No. 5	No. 6	No. 7	No. 8	No. 9	No.10
1	2	1	3	4	1	4	2	1	2
No.11	No.12	No.13	No.14	No.15	No.16	No.17	No.18	No.19	No.20
4	1	3	4	2	1	4	1	3	2
No.21	No.22	No.23	No.24	No.25	No.26	No.27	No.28	No.29	No.30
3	4	3	1	4	1	2	4	2	4