

33 問題用紙

【試験の注意事項】

1. 問題用紙は、開始の合図があるまで開いてはいけません。
2. 答案用紙と問題用紙は別になっています。解答は答案用紙(マークシート)に記入して下さい。
3. 試験会場から退場するとき、問題用紙は持ち帰って下さい。

【答案用紙(マークシート)記入上の注意事項】

1. 「受験地」, 「回数」, 「番号」の欄は、受験票の数字を正確に記入するとともに、該当する数字の○を黒く塗りつぶして下さい。
2. 「生年月日」の欄は、元号は漢字を、年月日はアラビア数字を(1桁の場合は前にゼロを入れて、例えば1年2月8日は、010208)正確に記入するとともに、該当する数字の○を黒く塗りつぶして下さい。
3. 「氏名(フリガナ)」の欄は、漢字は楷書で、フリガナはカタカナで、正確かつ明瞭に記入して下さい。
4. 「性別」, 「修了した養成施設等」の欄は、該当する数字の○を黒く塗りつぶして下さい。
ただし、「① 一種養成施設」は、自動車整備専門学校、職業能力開発校(職業訓練校)及び高等学校等で今回受験する試験と同じ種類の自動車整備士の養成課程を修了して2年以内の者。
「② 二種養成施設」は、自動車整備振興会・自動車整備技術講習所において今回受験する試験と同じ種類の自動車整備士の講習を修了して2年以内の者。
「③ その他」は、前記①, ②以外の者、または、実技試験免除期間(卒業又は修了後2年間)を過ぎた者。

5. 解答欄の記入方法

- (1) 解答は、問題の指示するところから、4つの選択肢の中から**最も適切なもの、又は最も不適切なもの等を1つ**選んで、解答欄の1~4の数字の下の○を黒く塗りつぶして下さい。
2つ以上マークするとその問題は不正解となります。
- (2) 所定欄以外には、マークしたり記入したりしてはいけません。
- (3) マークは、HBの鉛筆を使用し、黒く塗りつぶして下さい。ボールペン等は使用してはいけません。
良い例 ● 悪い例 ○~~○~~ ○~~○~~ ○~~○~~ ○~~○~~ ○(薄い)
- (4) 訂正する場合は、プラスチック消しゴムできれいに消して下さい。
- (5) 答案用紙を汚したり、曲げたり、折ったりしないで下さい。

【不正行為等について】

1. 携帯電話等の電子通信機器類は、試験会場に入る前に必ず電源を切って、カバン等に入れておいて下さい。試験時間中に試験会場内において、携帯電話等の電子通信機器類を使用した場合は、その理由にかかわらず、不正の行為があったものとみなすことがあります。
2. 試験会場の机の上には、筆記用具と卓上計算機以外のものを置いてはいけません。ただし、卓上計算機は、計算以外の機能をもったものを使ってはいけません。
3. 1., 2. で禁止されているような不正行為を行った者に対しては、試験監督者において、その者の試験を停止することがあります。1., 2. の例に当てはまらない場合であっても、試験監督者において、登録試験に関して何らかの不正の行為があると認めたときは、同様の措置を執ることがあります。
4. 試験会場において試験を停止され又は何らかの不正の行為を行った者については、その試験を無効とすることがあります。
この場合においては、その者に対し、3年以内の期間を定めて登録試験を受けさせないことがあります。
5. 試験後において、登録試験に関して何らかの不正の行為があったことが明らかになった場合にも、4.と同様に、その試験を無効とし、3年以内の期間を定めて登録試験を受けさせないことがあります。

〔No. 1〕 ジーゼル・エンジンの燃焼に関する記述として、適切なものは次のうちどれか。

- (1) ジーゼル・エンジンの熱効率は、約 20 %～25 % である。
- (2) 1 kg の軽油を完全燃焼させるのに必要な空気の質量は、理論上約 10 kg とされている。
- (3) ジーゼル・ノックは、噴射時期が早過ぎるときや圧縮圧力が低いときなどに発生しやすい。
- (4) 4 サイクル・エンジンは、クランクシャフトが 1 回転する間に 1 サイクルの作用を完了する。

〔No. 2〕 ジーゼル・エンジンの NO_x(窒素酸化物)に関する記述として、不適切なものは次のうちどれか。

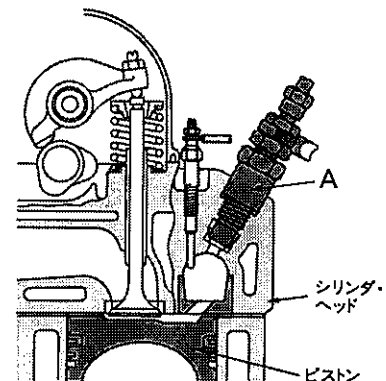
- (1) 燃焼ガスの温度が高いときに、N₂(窒素)と O₂(酸素)が反応して NO_x を生成する。
- (2) プロバイ・ガスの主成分は、NO_x である。
- (3) EGR (排気ガス再循環)装置を用いて、NO_x の低減を図っている。
- (4) 尿素 SCR システム(排気ガス後処理装置)や NO_x 触媒により、NO_x の減少を図っている。

〔No. 3〕 着火順序が 1—3—4—2 の 4 サイクル直列 4 シリンダ・エンジンにおいて、第 4 シリンダが排気行程の上死点であり、この位置からクランクシャフトを回転方向に 360° 回転させたときに、吸入行程の下死点になるシリンダとして、適切なものは次のうちどれか。

- (1) 第 1 シリンダ
- (2) 第 2 シリンダ
- (3) 第 3 シリンダ
- (4) 第 4 シリンダ

〔No. 4〕 図に示す燃焼室に関する記述として、不適切なものは次のうちどれか。

- (1) A は、インジェクション・ノズルである。
- (2) 一般に、小型エンジンに多く用いられている。
- (3) 直接噴射式に比べて燃焼圧力が高いので、運転中の騒音・振動が大きくなる傾向がある。
- (4) 始動性は、直接噴射式に比べて劣るため、予熱装置を設けている。



〔No. 5〕 シリンダ及びシリンダ・ブロックに関する記述として、適切なものは次のうちどれか。

- (1) シリンダ・ブロックには、一般にマグネシウム合金が用いられている。
- (2) 一般にシリンダ・ライナ上面は、シリンダ・ブロック上面よりやや突き出ている。
- (3) 乾式ライナは、アルミニウム合金製の薄い円筒状のもので、シリンダに圧入又は挿入されている。
- (4) 乾式ライナは、シリンダ・ライナの外周面が直接冷却水に触れている。

〔No. 6〕 図に示すコンプレッション・リングの断面のうち、キーストン型のもので、適切なものは次のうちどれか。



〔No. 7〕 コンロッド・ベアリングに関する記述として、不適切なものは次のうちどれか。

- (1) コンロッド・ベアリングが摩耗したときは、油圧低下の原因となる。
- (2) コンロッド・ベアリングが摩耗したときは、クランク・ピンのオイル・クリアランスが大きくなる。
- (3) オイル・クリアランスの測定は、シックネス・ゲージを用いて行う。
- (4) コンロッド・ベアリング内径の測定は、シリンダ・ゲージを用いて行う。

〔No. 8〕 エア・クリーナに関する記述として、適切なものは次のうちどれか。

- (1) エア・クリーナは、エンジンの吸入空気騒音を低減する役目もしている。
- (2) エア・クリーナのエレメントが目詰まりを起こすと、ブローバイ・ガス発生の原因となる。
- (3) ダスト・アンローダ・バルブは、排気ガスの圧力を利用して自動的にごみや水を排出する装置である。
- (4) ビスカス式エレメントは、定期的に圧縮空気を吹き付けて清掃を行う必要がある。

〔No. 9〕 燃焼室へのエンジン・オイル上がりの原因として、不適切なものは次のうちどれか。

- (1) シリンダの摩耗
- (2) オイル・リングの圧着力不足
- (3) コンプレッション・リングの摩耗、衰損
- (4) バルブ機構のオイル・シールのシール不良

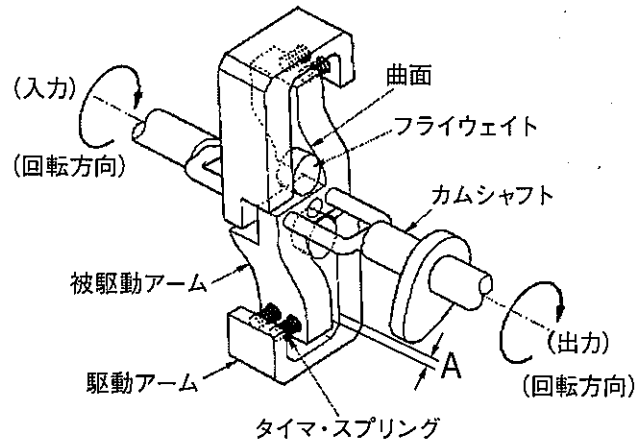
〔No. 10〕 冷却装置に関する記述として、適切なものは次のうちどれか。

- (1) 不凍液の混合率が60%の冷却水は、冷却水温度が -30°C になると凍結する恐れがある。
- (2) プレッシャ型ラジエータ・キャップのパキューム・バルブの開弁圧の点検は、ラジエータ・キャップ・テストを用いて行う。
- (3) サーモスタットのジグル・バルブは、冷却水の循環系統内に残留している空気があるときに開く。
- (4) 入口制御式のサーモスタットは、開弁温度を $82^{\circ}\text{C}\sim 88^{\circ}\text{C}$ と出口制御式に比べて約 $5^{\circ}\text{C}\sim 7^{\circ}\text{C}$ 高めに設定している。

〔No. 11〕 図に示す列型インジェクション・ポンプのタイマの作動原理に関する次の文章の(イ)と(ロ)に当てはまるものとして、下の組み合わせのうち、適切なものはどれか。

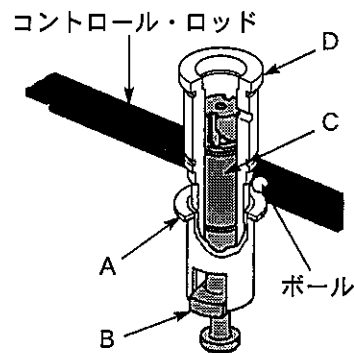
エンジンが規定回転速度を超えると、フライウエイトが遠心力により外周方向へ移動し、被駆動アームと駆動アームの隙間Aを(イ)ように作動する。その結果、被駆動アームがカムシャフトの(ロ)に移動した分、進角する。

- | | |
|---------|--------|
| (イ) | (ロ) |
| (1) 狭める | 回転方向 |
| (2) 広げる | 回転方向 |
| (3) 狭める | 回転と逆方向 |
| (4) 広げる | 回転と逆方向 |



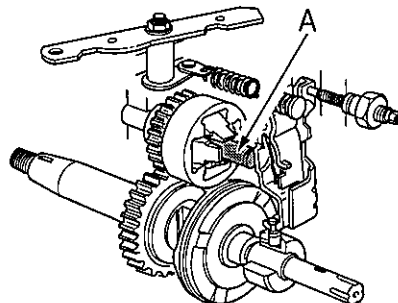
〔No. 12〕 図に示す列型インジェクション・ポンプのプランジャ・バレルを表すものとして、適切なものは次のうちどれか。

- (1) A
- (2) B
- (3) C
- (4) D



〔No. 13〕 図に示す分配型インジェクション・ポンプのガバナにおいて、Aの部品名称として、適切なものは次のうちどれか。

- (1) ドライブ・シャフト
- (2) コントロール・スリーブ
- (3) デリバリ・バルブ
- (4) ガバナ・スリーブ

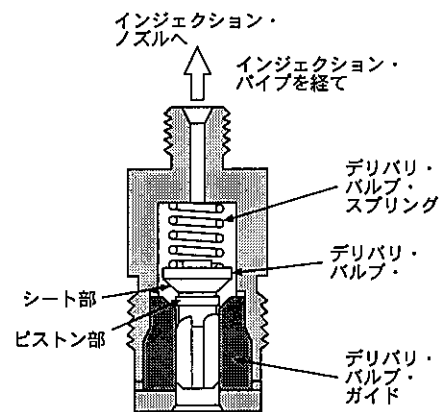


〔No. 14〕 コモンレール式高圧燃料噴射装置に関する記述として、適切なものは次のうちどれか。

- (1) 燃料の噴射時期は、ECU(エレクトロニック・コントロール・ユニット)がサプライ・ポンプを制御することで行われる。
- (2) 燃料の最大噴射圧力は、機械式インジェクション・ポンプと比べて2倍程度である。
- (3) 燃料噴射を多段階に分割することができるので、排出ガスは低減できるが騒音は増大する。
- (4) 燃料の噴射量は、主にエンジン回転速度とアクセル開度からの信号をもとに制御が行われる。

〔No. 15〕 図に示す列型インジェクション・ポンプのデリバリ・バルブに関する記述として、適切なものは次のうちどれか。

- (1) シート部は、燃料の吸い戻しを行う働きをする。
- (2) デリバリ・バルブは、プランジャで加圧された燃料の圧力が17 MPa～23 MPa程度に達すると開く。
- (3) インジェクション・パイプ内の残圧が高過ぎると、エンジン性能や排気ガスに悪影響を与える。
- (4) デリバリ・バルブは、デリバリ・バルブ・スプリングのばね力により開く。



〔No. 16〕 軽油(燃料)に関する記述として、適切なものは次のうちどれか。

- (1) 軽油の着火点は、一般に45℃～80℃である。
- (2) 軽油の着火性を表すものにオクタン価があり、この数値が大きいものほどノッキングを起こしにくい。
- (3) 寒冷地用の軽油は、一般に流動点が低い特1号又は1号が用いられている。
- (4) 軽油は、適度な粘度をもち、ガソリンに比べてやや重く、着火性がよい。

〔No. 17〕 オルタネータに関する記述として、適切なものは次のうちどれか。

- (1) オルタネータの出力制御は、ボルテージ・レギュレータがロータ・コイルに流す電流を断続させて行っている。
- (2) オルタネータの調整電圧は、バッテリーのプラス側とオルタネータのB端子間に電圧計を接続して確認する。
- (3) オルタネータのB端子を外す場合は、必ずバッテリーのプラス端子を先に取り外してから行う。
- (4) ブラシレス型オルタネータは、スリップ・リングを使用している。

[No. 18] 予熱装置に関する記述として、不適切なものは次のうちどれか。

- (1) 電熱式インテーク・エア・ヒータでは、吸入空気の温度に応じて、予熱時間を制御している。
- (2) 一般にインテーク・エア・ヒータ式予熱装置は、吸入空気を暖めて始動を容易にするものである。
- (3) グロー・プラグは、燃焼室に向かってシリンダ・ヘッドに取り付けられており、寒冷時の始動を容易にしている。
- (4) グロー・プラグの点検において、抵抗を測定したときに抵抗値が無量大であれば断線しているので、グロー・プラグの交換が必要である。

[No. 19] 鉛バッテリーの整備に関する記述として、適切なものは次のうちどれか。

- (1) 開放型のMF(メンテナンス・フリー)バッテリーを保管する場合は、定期的な補充電は不要である。
- (2) バッテリーの電解液が多過ぎると、極板の活物質が結晶性硫酸鉛になるサルフェーションが生じる原因となる。
- (3) 冬期に精製水の補水を行った場合には、補水の氷結を防ぐため、補水後直ちに充電する必要がある。
- (4) 開放型のMFバッテリーでは、精製水の補水作業は不要であるが、栓を開けるとバッテリーの性能が失われる。

[No. 20] 直結式スタータの構成部品として、不適切なものは次のうちどれか。

- (1) シフト・レバー
- (2) オーバランニング・クラッチ
- (3) クラッチ・ギヤ
- (4) マグネット・スイッチ

[No. 21] 次に示す諸元のエンジンの圧縮比について、適切なものは次のうちどれか。ただし、円周率は3.14として計算しなさい。

- (1) 9.4
- (2) 11.4
- (3) 16.9
- (4) 17.9

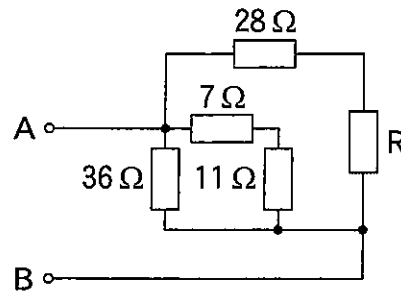
○シリンダ内径	: 80 mm
○ピストンのストローク	: 130 mm
○燃焼室容積	: 62.8 cm ³

〔No. 22〕 プライヤの種類と構造・機能に関する記述として、不適切なものは次のうちどれか。

- (1) ウォータ・ポンプ・プライヤは、主にホース類の取り外しに用いられる。
- (2) ピストン・リング・プライヤは、ピストン・リングの脱着に用いられる。
- (3) ペンチは、支点の穴を変えることによって、口の開きを大小二段にできる。
- (4) バイス・グリップ(ロッキング・プライヤ)は、二重レバーによってつかむ力が非常に強い。

〔No. 23〕 図に示す A—B 間の合成抵抗が $9\ \Omega$ の場合、R の抵抗値として、適切なものは次のうちどれか。ただし、配線の抵抗はないものとする。

- (1) $6\ \Omega$
- (2) $8\ \Omega$
- (3) $9\ \Omega$
- (4) $18\ \Omega$



〔No. 24〕 電力の単位として、適切なものは次のうちどれか。

- (1) W(ワット)
- (2) F(ファラド)
- (3) V(ボルト)
- (4) A(アンペア)

〔No. 25〕 測定器及び計測器具の使用法として、不適切なものは次のうちどれか。

- (1) コンプレッション・ゲージは、エンジンの圧縮圧力の測定に用いられる。
- (2) オパシ・メータは、排気ガス中の一酸化炭素及び炭化水素の濃度測定に用いられる。
- (3) マイクロメータは、ピストンの外径などの測定に用いられる。
- (4) シリンダ・ゲージは、シリンダの内径などの測定に用いられる。

〔No. 26〕 ボルトやナット類に関する記述として、不適切なものは次のうちどれか。

- (1) 「M 16 × 1.5」と表されるねじ山のピッチは 1.5 mm である。
- (2) スプリング・ワッシャは、ボルトやナットの緩み止めなどに用いられる。
- (3) メートルねじのねじ山の角度は、 45° である。
- (4) 戻り止めナット(セルフロックング・ナット)を緩めた場合は、原則として再使用は不可となっている。

〔No. 27〕 潤滑剤に関する記述として、不適切なものは次のうちどれか。

- (1) 粘度指数の大きいオイルほど、温度による粘度変化の度合いが少ない。
- (2) SAE20W-40 のエンジン・オイルは、マルチ・グレード・オイルである。
- (3) オイルの粘度が高過ぎると、粘性抵抗が大きくなるが、動力損失は減少する。
- (4) DPF(ジーゼル微粒子除去装置)や触媒の装着車には、適合性を有しているエンジン・オイルが設定されている。

〔No. 28〕 「道路運送車両の保安基準」に照らし、自動車の幅の基準として、適切なものは次のうちどれか。

- (1) 2.5 m を超えてはならない。
- (2) 3.5 m を超えてはならない。
- (3) 3.8 m を超えてはならない。
- (4) 4.8 m を超えてはならない。

〔No. 29〕 「道路運送車両の保安基準」及び「道路運送車両の保安基準の細目を定める告示」に照らし、次の文章の()に当てはまるものとして、適切なものはどれか。

尾灯又は後部上側端灯と兼用の制動灯は、同時に点灯したときの光度が尾灯のみ又は後部上側端灯のみを点灯したときの光度の()以上となる構造であること。

- (1) 3 倍
- (2) 5 倍
- (3) 8 倍
- (4) 10 倍

〔No. 30〕 「道路運送車両の保安基準」及び「道路運送車両の保安基準の細目を定める告示」に照らし、自動車の輪荷重に関する基準として、適切なものは次のうちどれか。ただし、牽引^{けん}自動車のうち告示で定めるものは除く。

- (1) 5 t を超えてはならない。
- (2) 7 t を超えてはならない。
- (3) 8 t を超えてはならない。
- (4) 10 t を超えてはならない。

令和5年度第1回登録試験 三級自動車ジーゼル・エンジン 解答

No. 1	No. 2	No. 3	No. 4	No. 5	No. 6	No. 7	No. 8	No. 9	No. 10
3	2	2	3	2	1	3	1	4	3
No.11	No.12	No.13	No.14	No.15	No.16	No.17	No.18	No.19	No.20
2	4	4	4	3	4	1	1	3	3
No.21	No.22	No.23	No.24	No.25	No.26	No.27	No.28	No.29	No.30
2	3	2	1	2	3	3	1	2	1