

32 問題用紙

【試験の注意事項】

1. 問題用紙は、開始の合図があるまで開いてはいけません。
2. 答案用紙と問題用紙は別になっています。解答は答案用紙(マークシート)に記入して下さい。
3. 試験会場から退場するとき、問題用紙は持ち帰って下さい。

【答案用紙(マークシート)記入上の注意事項】

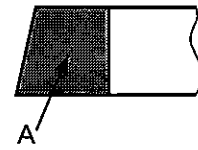
1. 「受験地」、「回数」、「番号」の欄は、受験票の数字を正確に記入するとともに、該当する数字の○を黒く塗りつぶして下さい。
2. 「生年月日」の欄は、元号は漢字を、年月日はアラビア数字を(1桁の場合は前にゼロを入れて、例えば1年2月8日は、010208)正確に記入するとともに、該当する数字の○を黒く塗りつぶして下さい。
3. 「氏名(フリガナ)」の欄は、漢字は楷書で、フリガナはカタカナで、正確かつ明瞭に記入して下さい。
4. 「性別」、「修了した養成施設等」の欄は、該当する数字の○を黒く塗りつぶして下さい。
ただし、「① 一種養成施設」は、自動車整備専門学校、職業能力開発校(職業訓練校)及び高等学校等で今回受験する試験と同じ種類の自動車整備士の養成課程を修了して2年以内の者。
「② 二種養成施設」は、自動車整備振興会・自動車整備技術講習所において今回受験する試験と同じ種類の自動車整備士の講習を修了して2年以内の者。
「③ その他」は、前記①、②以外の者、または、実技試験免除期間(卒業又は修了後2年間)を過ぎた者。
5. 解答欄の記入方法
 - (1) 解答は、問題の指示するところから、4つの選択肢の中から**最も適切なもの、又は最も不適切なもの等を1つ**選んで、解答欄の1～4の数字の下の○を黒く塗りつぶして下さい。2つ以上マークするとその問題は不正解となります。
 - (2) 所定欄以外には、マークしたり記入したりしてはいけません。
 - (3) マークは、HBの鉛筆を使用し、黒く塗りつぶして下さい。ボールペン等は使用してはいけません。
良い例 ● 悪い例 ○ ⊗ ⊙ ⊖ ●(薄い)
 - (4) 訂正する場合は、プラスチック消しゴムできれいに消して下さい。
 - (5) 答案用紙を汚したり、曲げたり、折ったりしないで下さい。

【不正行為等について】

1. 携帯電話等の電子通信機器類は、試験会場に入る前に必ず電源を切って、カバン等に入れておいて下さい。試験時間中に試験会場内において、携帯電話等の電子通信機器類を使用した場合は、その理由にかかわらず、不正の行為があったものとみなすことがあります。
2. 試験会場の机の上には、筆記用具と卓上計算機以外のものを置いてはいけません。ただし、卓上計算機は、計算以外の機能をもったものを使ってはいけません。
3. 1., 2. で禁止されているような不正行為を行った者に対しては、試験監督者において、その者の試験を停止することがあります。1., 2. の例に当てはまらない場合であっても、試験監督者において、登録試験に関して何らかの不正の行為があると認めたときは、同様の措置を執ることがあります。
4. 試験会場において試験を停止され又は何らかの不正の行為を行った者については、その試験を無効とすることがあります。
この場合においては、その者に対し、3年以内の期間を定めて登録試験を受けさせないことがあります。
5. 試験後において、登録試験に関して何らかの不正の行為があったことが明らかになった場合にも、4.と同様に、その試験を無効とし、3年以内の期間を定めて登録試験を受けさせないことがあります。

〔No. 1〕 図に示す断面 A のコンプレッション・リングとして、適切なものは次のうちどれか。

- (1) プレーン型 (2) テーパー・フェース型
 (3) インナ・ベベル型 (4) バレル・フェース型



〔No. 2〕 インテーク・マニホールド及びエキゾースト・マニホールドに関する記述として、適切なものは次のうちどれか。

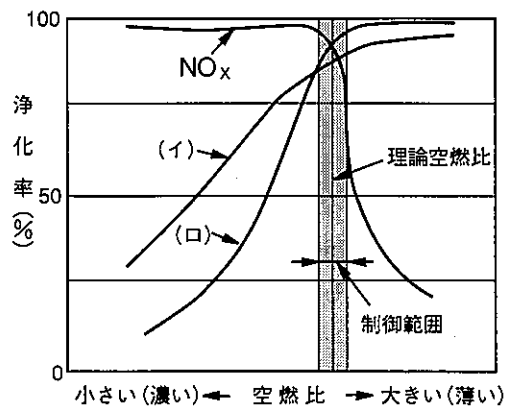
- (1) エキゾースト・マニホールドは、サージ・タンクと一体になっているものもある。
 (2) エキゾースト・マニホールドは、一般にシリンダ・ブロックに取り付けられている。
 (3) インテーク・マニホールドは、一般にアルミニウム合金製や樹脂製のものが用いられる。
 (4) インテーク・マニホールドは、吸気抵抗を大きくすることで、各シリンダへ分配する吸入空気の体積効率を高めている。

〔No. 3〕 放熱しやすい熱特性をもったスパーク・プラグに関する記述として、適切なものは次のうちどれか。

- (1) 低熱価型と呼ばれる。
 (2) ホット・タイプと呼ばれる。
 (3) 碓子脚部が標準熱価型より長い。
 (4) 冷え型と呼ばれる。

〔No. 4〕 図に示す排気ガスの三元触媒の浄化特性において、(イ)と(ロ)に当てはまるものとして、下の組み合わせのうち、適切なものはどれか。

- (イ) (ロ)
 (1) CO₂ HC
 (2) HC CO
 (3) H₂O CO
 (4) CO HC



〔No. 5〕 水冷・加圧式の冷却装置に関する記述として、不適切なものは次のうちどれか。

- (1) プレッシュャ型ラジエータ・キャップは、ラジエータに流れる冷却水の流量を制御している。
- (2) サーモスタットの取り付け位置による水温制御の方法には、出口制御式と入口制御式がある。
- (3) 冷却水は、不凍液の混合率が 60 % のとき、冷却水の凍結温度が一番低い。
- (4) ウォータ・ポンプのシール・ユニットは、ベアリング側に冷却水が漏れるのを防止している。

〔No. 6〕 フライホイールの振れを測定するときに用いられるものとして、適切なものは次のうちどれか。

- | | |
|---------------|------------------|
| (1) シックネス・ゲージ | (2) コンプレッション・ゲージ |
| (3) プラスチ・ゲージ | (4) ダイヤル・ゲージ |

〔No. 7〕 トロコイド式オイル・ポンプに関する記述として、適切なものは次のうちどれか。

- (1) アウタ・ロータの回転によりインナ・ロータが回される。
- (2) アウタ・ロータが固定されインナ・ロータだけが回転する。
- (3) インナ・ロータの回転によりアウタ・ロータが回される。
- (4) インナ・ロータが固定されアウタ・ロータだけが回転する。

〔No. 8〕 クローズド・タイプのブローバイ・ガス還元装置に関する次の文章の(イ)と(ロ)に当てはまるものとして、下の組み合わせのうち、適切なものはどれか。

エンジンが高負荷のときには、(イ)の負圧が低くなる(大気に近付く)ため、(ロ)のブローバイ・ガス通過面積が増大する。

(イ)

(ロ)

- | | |
|-------------------|----------------|
| (1) エキゾースト・マニホールド | パージ・コントロール・バルブ |
| (2) インテーク・マニホールド | PCV バルブ |
| (3) エキゾースト・マニホールド | PCV バルブ |
| (4) インテーク・マニホールド | パージ・コントロール・バルブ |

〔No. 9〕 フライホイール及びリング・ギヤに関する記述として、適切なものは次のうちどれか。

- (1) リング・ギヤには、一般に炭素鋼製のヘリカル・ギヤが用いられる。
- (2) リング・ギヤは、フライホイールの外周にボルトで固定されている。
- (3) フライホイールは、燃焼(膨張)によって変化するクランクシャフトの回転力を平均化する働きをする。
- (4) フライホイールは、一般にアルミニウム合金製である。

〔No. 10〕 点火順序が1—3—4—2の4サイクル直列4シリンダ・エンジンの第3シリンダが圧縮行程の上死点にあり、この状態からクランクシャフトを回転方向に540°回したとき、排気行程の上死点にあるシリンダとして、適切なものは次のうちどれか。

- (1) 第1シリンダ
- (2) 第2シリンダ
- (3) 第3シリンダ
- (4) 第4シリンダ

〔No. 11〕 ワックス・ペレット型サーモスタットに関する記述として、適切なものは次のうちどれか。

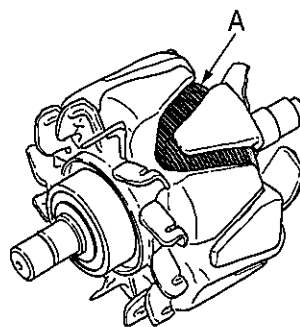
- (1) 冷却水温度が高くなると、ペレット内の固体のワックスが液体となって膨張する。
- (2) 冷却水の循環系統内に残留している空気がないとき、ジグル・バルブは浮力と水圧により開いている。
- (3) サーモスタットは、ラジエータ内に設けられている。
- (4) 冷却水温度が低いときは、スプリングのばね力によってバルブは開いている。

〔No. 12〕 レシプロ・エンジンのバルブ機構に関する記述として、適切なものは次のうちどれか。

- (1) バルブ・スプリングには、高速時の異常振動などを防ぐため、シリンダ・ヘッド側のピッチを広くした不等ピッチのスプリングが用いられている。
- (2) カムシャフト・タイミング・スプロケットの回転速度は、クランクシャフト・タイミング・スプロケットの2倍である。
- (3) カムシャフトのカム長径と短径との差をカム・リフトという。
- (4) エキゾースト・バルブのバルブ・ヘッドの外径は、一般に排気効率を向上させるため、インテーク・バルブより大きい。

〔No. 13〕 図に示すブラシ型オルタネータに用いられているAの名称として、適切なものは次のうちどれか。

- (1) ステータ・コイル
- (2) フィールド・コイル
- (3) アーマチュア・コイル
- (4) ロータ・コイル



〔No. 14〕 リダクション式スタータに関する記述として、適切なものは次のうちどれか。

- (1) アーマチュアの回転速度より、ピニオン・ギヤの回転速度の方が速い。
- (2) オーバランニング・クラッチは、アーマチュアがエンジンの回転によって逆に駆動され、オーバーランすることによるスタータの破損を防止している。
- (3) モータのフィールドは、ヨーク、ポール・コア(鉄心)、アーマチュア・コイルなどで構成されている。
- (4) 減速ギヤ部によって、駆動トルクを減少させてピニオン・ギヤに伝えている。

〔No. 15〕 スタータ・スイッチを ON にしたときに、マグネット・スイッチのメイン接点を閉じる力(プランジャを動かすための力)として、適切なものは次のうちどれか。

- (1) アーマチュア・コイルのみの磁力
- (2) ホールディング・コイルのみの磁力
- (3) プルイン・コイルとホールディング・コイルの磁力
- (4) フィールド・コイルのみの磁力

〔No. 16〕 電子制御式燃料噴射装置に関する記述として、不適切なものは次のうちどれか。

- (1) インジェクタのソレノイド・コイルに電流が流れると、ニードル・バルブが全閉位置に移動し、燃料が噴射される。
- (2) くら型のフューエル・タンクでは、ジェット・ポンプによりサブ室からメイン室に燃料を移送している。
- (3) チャコール・キャニスタは、燃料蒸発ガスが大気中に放出されるのを防止している。
- (4) 燃料噴射量の制御は、インジェクタの噴射時間を制御することによって行われている。

〔No. 17〕 電子制御装置に用いられるセンサに関する記述として、適切なものは次のうちどれか。

- (1) 吸気温センサは、エンジンに吸入される空気の温度と空燃比の状態を検出している。
- (2) 水温センサのサーミスタ(負特性)の抵抗値は、冷却水温度が低いときほど高く(大きく)なる。
- (3) ジルコニア式 O₂ センサは、ジルコニア素子の外面に大気を導入し、内面は排気ガス中にさらされている。
- (4) バキューム・センサの圧力信号の電圧特性は、圧力が真空から大気圧に近づくほど出力電圧が小さくなる。

[No. 18] ブラシ型オルタネータ(IC式ボルテージ・レギュレータ内蔵)に関する記述として、不適切なものは次のうちどれか。

- (1) ステータ・コイルに発生する誘導起電力の大きさは、ステータ・コイルの巻き数が多いほど大きくなる。
- (2) オルタネータは、ロータ、ステータ、ダイオードなどで構成されている。
- (3) ロータ・コアは、スリップ・リングを通してロータ・コイルに電流を流すことによって磁化される。
- (4) ステータ・コアの内周にはスロット(溝)が設けられており、ここにロータ・コイルが巻かれている。

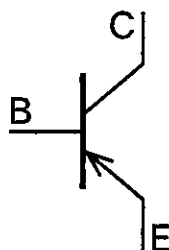
[No. 19] 半導体に関する記述として、適切なものは次のうちどれか。

- (1) フォト・ダイオードは、光信号から電気信号への変換などに用いられている。
- (2) 真性半導体は、シリコンやゲルマニウムに他の原子をごく少量加えたものである。
- (3) P型半導体は、自由電子が多くあるようにつくられた不純物半導体である。
- (4) ダイオードは、直流を交流に変換する整流回路などに使われている。

[No. 20] 図に示すPNP型トランジスタに関する次の文章の(イ)と(ロ)に当てはまるものとして、下の組み合わせのうち、適切なものはどれか。

ベース電流は(イ)に流れ、コレクタ電流は(ロ)に流れる。

- | (イ) | (ロ) |
|----------|------|
| (1) BからC | EからC |
| (2) EからB | BからC |
| (3) EからB | EからC |
| (4) BからE | BからC |



[No. 21] 鉛バッテリーの充電に関する記述として、適切なものは次のうちどれか。

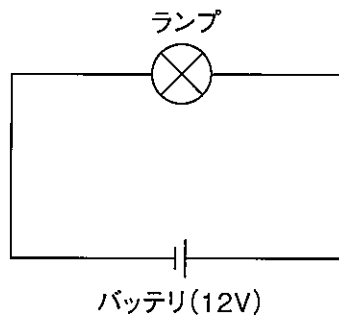
- (1) 同じバッテリーを2個同時に充電する場合には、必ず並列接続で見合った電圧にて行う。
- (2) 急速充電方法の急速充電電流の最大値は、充電しようとするバッテリーの定格容量(Ah)の数値にアンペア(A)を付けた値である。
- (3) 初充電とは、バッテリーが自己放電又は使用によって失った電気を補充するために行う充電をいう。
- (4) 定電流充電法は、一般に定格容量の1/5程度の電流で充電する。

〔No. 22〕 ガソリンに関する記述として、不適切なものは次のうちどれか。

- (1) 主成分は炭化水素である。
- (2) 単位量(1 kg)の燃料が完全燃焼をするときに発生する熱量を、その燃料の発熱量という。
- (3) 完全燃焼すると炭酸ガスと水が発生する。
- (4) オクタン価 91 のものより 100 のものの方がノッキングを起こしやすい。

〔No. 23〕 図に示す電気回路において、ランプを図のように接続したときの電気抵抗が $6\ \Omega$ である場合、ランプの消費電力として、適切なものは次のうちどれか。ただし、バッテリー、配線等の抵抗はないものとする。

- (1) 3 W
- (2) 24 W
- (3) 36 W
- (4) 48 W

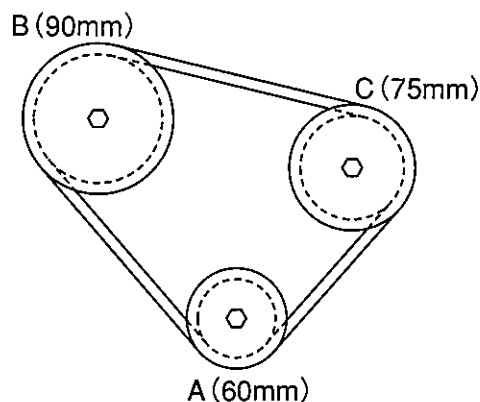


〔No. 24〕 たがねの用途に関する記述として、適切なものは次のうちどれか。

- (1) 金属材料のはつり及び切断に使用する。
- (2) 工作物の研磨に使用する。
- (3) 金属材料の穴の内面仕上げに使用する。
- (4) ベアリングの抜き取りに使用する。

〔No. 25〕 図に示すベルト伝達機構において、A のプーリが $900\ \text{min}^{-1}$ で回転しているとき、B のプーリの回転速度として、適切なものは次のうちどれか。ただし、滑り及び機械損失はないものとして計算しなさい。なお、図中の()内の数値はプーリの有効半径を示します。

- (1) $225\ \text{min}^{-1}$
- (2) $450\ \text{min}^{-1}$
- (3) $600\ \text{min}^{-1}$
- (4) $1,350\ \text{min}^{-1}$



〔No. 26〕 排気量 400 cm³、燃焼室容積 40 cm³ のガソリン・エンジンの圧縮比として、適切なものは次のうちどれか。

- (1) 9 (2) 10 (3) 11 (4) 12

〔No. 27〕 自動車に使用されている鉄鋼の熱処理に関する記述として、適切なものは次のうちどれか。

- (1) 窒化とは、鋼の表面層から中心部まで窒素を染み込ませ硬化させる操作をいう。
(2) 浸炭とは、高周波電流で鋼の表面層を加熱処理する焼き入れ操作をいう。
(3) 焼き戻しとは、粘り強さを増すため、ある温度まで加熱したあと、急速に冷却する操作をいう。
(4) 焼き入れとは、鋼の硬さ及び強さを増すため、ある温度まで加熱したあと、水や油などで急に冷却する操作をいう。

〔No. 28〕 「道路運送車両の保安基準」及び「道路運送車両の保安基準の細目を定める告示」に照らし、最高速度が 100 km/h で、車幅 1.69 m の四輪小型自動車のすれ違い用前照灯に関する記述として、不適切なものは次のうちどれか。

- (1) すれ違い用前照灯の数は、2 個又は 4 個であること。
(2) すれ違い用前照灯は、その取付部に緩み、がた等がある等その照射光線の方向が振動、衝撃等により容易にくるうおそれのないものであること。
(3) 前面が左右対称である自動車に備えるすれ違い用前照灯は、車両中心面に対し対称の位置に取り付けられていること。
(4) すれ違い用前照灯の灯光の色は、白色であること。

〔No. 29〕 「道路運送車両法」に照らし、自動車特定整備事業の種類に該当しないものは、次のうちどれか。

- (1) 特殊自動車特定整備事業
(2) 普通自動車特定整備事業
(3) 小型自動車特定整備事業
(4) 軽自動車特定整備事業

〔No. 30〕 「道路運送車両の保安基準」に照らし、自動車(セミトレーラを除く。)の長さの基準として、適切なものは次のうちどれか。

- (1) 9 m を超えてはならない。
(2) 10 m を超えてはならない。
(3) 11 m を超えてはならない。
(4) 12 m を超えてはならない。

令和5年度第1回登録試験 三級自動車ガソリン・エンジン 解答

No. 1	No. 2	No. 3	No. 4	No. 5	No. 6	No. 7	No. 8	No. 9	No.10
2	3	4	2	1	4	3	2	3	4
No.11	No.12	No.13	No.14	No.15	No.16	No.17	No.18	No.19	No.20
1	3	4	2	3	1	2	4	1	3
No.21	No.22	No.23	No.24	No.25	No.26	No.27	No.28	No.29	No.30
2	4	2	1	3	3	4	1	1	4