

## 43 問題用紙

## 【試験の注意事項】

1. 問題用紙は、開始の合図があるまで開いてはいけません。
2. 答案用紙と問題用紙は別になっています。解答は答案用紙(マークシート)に記入して下さい。
3. 試験会場から退場するとき、問題用紙は持ち帰って下さい。

## 【答案用紙(マークシート)記入上の注意事項】

1. 「受験地」、「回数」、「番号」の欄は、受験票の数字を正確に記入するとともに、該当する数字の○を黒く塗りつぶして下さい。
2. 「生年月日」の欄は、元号は漢字を、年月日はアラビア数字を(1桁の場合は前にゼロを入れて、例えば1年2月8日は、010208)正確に記入するとともに、該当する数字の○を黒く塗りつぶして下さい。
3. 「氏名(フリガナ)」の欄は、漢字は楷書で、フリガナはカタカナで、正確かつ明瞭に記入して下さい。
4. 「性別」、「修了した養成施設等」の欄は、該当する数字の○を黒く塗りつぶして下さい。  
ただし、「① 一種養成施設」は、自動車整備専門学校、職業能力開発校(職業訓練校)及び高等学校等で今回受験する試験と同じ種類の自動車整備士の養成課程を修了して2年以内の者。  
「② 二種養成施設」は、自動車整備振興会・自動車整備技術講習所において今回受験する試験と同じ種類の自動車整備士の講習を修了して2年以内の者。  
「③ その他」は、前記①、②以外の者、または、実技試験免除期間(卒業又は修了後2年間)を過ぎた者。
5. 解答欄の記入方法
  - (1) 解答は、問題の指示するところから、4つの選択肢の中から**最も適切なもの、又は最も不適切なもの等を1つ**選んで、解答欄の1～4の数字の下の○を黒く塗りつぶして下さい。  
2つ以上マークするとその問題は不正解となります。
  - (2) 所定欄以外には、マークしたり記入したりしてはいけません。
  - (3) マークは、HBの鉛筆を使用し、黒く塗りつぶして下さい。ボールペン等は使用してはいけません。  
良い例 ● 悪い例 ○ ⊗ ⊙ ⊖ ●(薄い)
  - (4) 訂正する場合は、プラスチック消しゴムできれいに消して下さい。
  - (5) 答案用紙を汚したり、曲げたり、折ったりしないで下さい。

## 【不正行為等について】

1. 携帯電話等の電子通信機器類は、試験会場に入る前に必ず電源を切って、カバン等に入れておいて下さい。試験時間中に試験会場内において、携帯電話等の電子通信機器類を使用した場合は、その理由にかかわらず、不正の行為があったものとみなすことがあります。
2. 試験会場の机の上には、筆記用具と卓上計算機以外のものを置いてはいけません。ただし、卓上計算機は、計算以外の機能をもったものを使ってはいけません。
3. 1., 2. で禁止されているような不正行為を行った者に対しては、試験監督者において、その者の試験を停止することがあります。1., 2. の例に当てはまらない場合であっても、試験監督者において、登録試験に関して何らかの不正の行為があると認めたときは、同様の措置を執ることがあります。
4. 試験会場において試験を停止され又は何らかの不正の行為を行った者については、その試験を無効とすることがあります。  
この場合においては、その者に対し、3年以内の期間を定めて登録試験を受けさせないことがあります。
5. 試験後において、登録試験に関して何らかの不正の行為があったことが明らかになった場合にも、4.と同様に、その試験を無効とし、3年以内の期間を定めて登録試験を受けさせないことがあります。

〔No. 1〕 次の合成樹脂のうち、ほとんどの溶剤に対し耐性があるものの組み合わせとして、適切なものは次のうちどれか。

- (1) ポリエチレン，ポリプロピレン，ポリブチレンテレフタレート
- (2) ポリアミド(ナイロン)，ポリカーボネート，ポリブチレンテレフタレート
- (3) ガラス繊維強化プラスチック(複合)，ポリアミド(ナイロン)，ポリカーボネート
- (4) ガラス繊維強化プラスチック(複合)，ポリエチレン，ポリ塩化ビニール

〔No. 2〕 アルミニウムに関する記述として、次の(イ)から(ニ)のうち、適切なものはいくつあるか。

- (イ) 比重が2.7であり、<sup>そせい</sup>塑性に富み耐食性がよく、熱伝導性や電導性に優れている。
- (ロ) 熔融点は約660℃であり、加熱すると引っ張り強さは急激に減少する。
- (ハ) 自動車用部品としては、他の金属を微量添加したアルミニウム合金が素材として使われる。
- (ニ) 一般に伸びが小さくヘミング加工性に劣る。

- (1) 1 つ            (2) 2 つ            (3) 3 つ            (4) 4 つ

〔No. 3〕 合金に関する記述として、適切なものは次のうちどれか。

- (1) 炭素鋼は、鉛を主成分とする。
- (2) ジュラルミンは、<sup>すず</sup>錫を主成分とする。
- (3) ハンダは、アルミニウムを主成分とする。
- (4) 合金鋼は、鉄を主成分とする。

〔No. 4〕 熱処理に関する記述として、不適切なものは次のうちどれか。

- (1) 表面硬化処理は、鋼の粘り強さを保持したまま、その表面層だけを硬化させる操作である。
- (2) 焼き戻しは、粘り強さを増すために、ある温度まで加熱したあと、急に冷却する操作である。
- (3) 窒化は、鋼の表面層に窒素を染み込ませ硬化させる操作である。
- (4) 焼き入れは、鋼の硬さと強さを増すために、ある温度まで加熱したあと、水や油などで急に冷却する操作である。

〔No. 5〕 モノコック・ボデーのプレス加工に関する次の文章の(イ)と(ロ)に当てはまるものとして、下の組み合わせのうち、適切なものはどれか。

平板あるいは形成された材料の一部に補強と装飾の目的で、ひも状の隆起又はくぼみをつけるプレス加工を(イ)といい、ゆるい曲面や急激な曲面を作って、全体的な剛性が確保されるプレス加工を(ロ)という。

- | (イ)        | (ロ)    |
|------------|--------|
| (1) バーリング  | クラウン   |
| (2) ヘミング   | バーリング  |
| (3) ピーディング | クラウン   |
| (4) ピーディング | フランジング |

〔No. 6〕 金属材料の機械的性質に関する記述として、不適切なものは次のうちどれか。

- (1) 材料が荷重を受けて材料内部に生じる抵抗力を内力という。
- (2) 材料の塑性又は脆性<sup>ぜいせい</sup>の度合は、伸びによって比較する。
- (3) 鉄鋼材料では、一般に硬さと引っ張り強さが大体比例する。
- (4) 引っ張り強さが大きく粘り強さも大きい性質を塑性という。

〔No. 7〕 980 MPa～1,500 MPa 級の超高張力鋼板部品の補修に関する記述として、不適切なものは次のうちどれか。

- (1) 自動車メーカーが修理書で示した以外の方法による加熱修正及び半裁交換を原則的に行ってはならない。
- (2) 適切なスペックの溶接機・溶接条件でスポット溶接を行わないと、溶接強度が不足する。
- (3) 材料の熱感受性が非常に高いことから、加熱修正及び半裁交換を行っても、車体の衝突安全性能には影響がない。
- (4) 超高張力鋼板部品の交換を行う際の補修溶接については、熱影響が一番少ないスポット溶接が一般に推奨されている。

〔No. 8〕 エンジン・ルームと車室を区分するダッシュ・パネルのタイプに関する記述として、次の(イ)から(ニ)のうち、適切なものはいくつあるか。

- (イ) 「二重ダッシュ・パネル」は、補強にリブなどがそう入されている。  
(ロ) 「クロス・メンバ付きダッシュ・パネル」は、FR 車に採用されている。  
(ハ) 「一枚ダッシュ・パネル」は、カウル・トップと一体である。  
(ニ) 「分割ダッシュ・パネル」は、トー・ボードが別設定されている。

- (1) 1 つ                      (2) 2 つ                      (3) 3 つ                      (4) 4 つ

〔No. 9〕 モノコック・ボデーの構造に関する記述として、不適切なものは次のうちどれか。

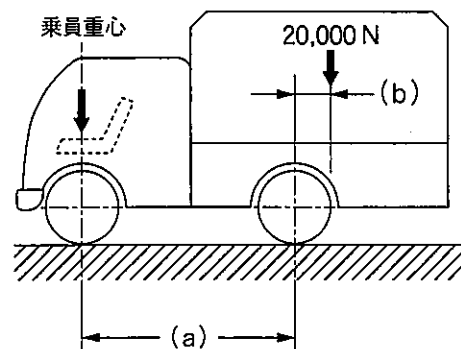
- (1) サイド・ボデーの下部は、走行中に生じるボデーの上下方向の曲げやねじり荷重に抵抗するとともに、メイン・フロア下部に受けた負荷をボデー上部に分散させている。
- (2) FF方式のリヤ・ボデーには駆動系がなく、燃料タンクがリヤ・シート下部に装着されるなどの関係から、リヤ・サイド・メンバの位置はFR車より高い位置にある。
- (3) スリー・ボックス・ボデーには、パーセル・シェルフ・サイド・パネルとリヤ・ウエスト・パネルを通して、左右が連結されるような構造のものが主流となっている。
- (4) フロント・ピラーやセンタ・ピラーは、フロントやサイドからの衝突時にキャビンの変形が最小限となるように、断面を大きくとるなどして剛性を高めている。

〔No. 10〕 乗用車の外装部品に関する記述として、不適切なものは次のうちどれか。

- (1) フード本体は、薄鋼板をプレス成形したアウト・パネルと、車体の骨格となるインナ・パネルとを、全周にわたって接着剤や充てん剤を塗布し、ピーディング加工して剛性を確保している。
- (2) ヘッドランプの素材は、白熱電球からハロゲン・ランプ、HIDランプ、LEDランプなど光源の種類が豊富になり、サイズは小型化している。
- (3) フロント・フェンダは、装飾と補強の意味から、フランジング、ピーディング、クラウンなどのプレス加工が施されている。
- (4) ドアは、アウト・パネルとインナ・パネルをヘミング加工、周囲をウェザ・ストリップで巻いて水の浸入を防止し、密閉性を高めている。

〔No. 11〕 下表に示す諸元を有する図のようなトラックについて、積車状態の後軸荷重として、適切なものは次のうちどれか。ただし、乗員1人は550 Nでその荷重は前車軸の中心に作用し、積載物による荷重は荷台に等分布にかかるものとして計算しなさい。

ホイールベース(a)	3,000 mm	
空車状態	前軸荷重	15,000 N
	後軸荷重	11,000 N
最大積載荷重	20,000 N	
乗車定員	2人	
荷台オフセット(b)	600 mm	



- (1) 35,000 N
- (2) 33,000 N
- (3) 31,000 N
- (4) 27,000 N

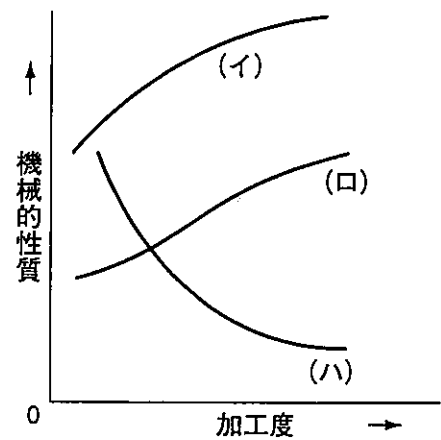
[No. 12] 乗用車のモノコック・ボデーをフレーム付きボデーと比較したときの特徴に関する記述として、次の(イ)から(ニ)のうち、適切なものはいくつあるか。

- (イ) 車体質量が軽く、剛性が高い。
- (ロ) 車高を低くし、車体重心を下げることができる。
- (ハ) 一体構造のため、高速衝突の際には損傷が複雑になる傾向がある。
- (ニ) パワー・トレーンやシャシが直接的に車体に取り付けられないので、騒音、振動などの影響を受けにくい。

- (1) 1 つ            (2) 2 つ            (3) 3 つ            (4) 4 つ

[No. 13] 図は鋼板をプレス加工して曲げたときの加工度と機械的性質の関係を表したものであるが、図中の(イ)から(ハ)の曲線の意味の組み合わせとして、適切なものは次のうちどれか。

	(イ)	(ロ)	(ハ)
(1)	硬 さ	引っ張り強さ	伸 び
(2)	引っ張り強さ	伸 び	強 さ
(3)	ねじり強さ	伸 び	引っ張り強さ
(4)	伸 び	硬 さ	ねじり強さ



[No. 14] モノコック・ボデーのメイン・フロアに関する記述として、不適切なものは次のうちどれか。

- (1) フロント・サイド・メンバ及びリヤ・サイド・メンバに種々の負荷が伝播されることから、曲げやねじりに対して十分耐え得る構造でなくてはならない。
- (2) フロア・パンには、剛性向上のため、多数のビーディングを施すことで防振、防音効果が期待でき、剛性が高くなる分、相当量の制振材(アスファルトシート)が削減できる。
- (3) 「ビード・レス」フロアとは、制振材の質量低減による車両軽量化をバランスよく解決するように考えられたものである。
- (4) フロント・サイド・メンバ及びリヤ・サイド・メンバに伝播される種々の負荷が、サイド・ボデーに効率よく分散できるものでなくてはならない。

〔No. 15〕トラックのキャブ構造に関する記述として、不適切なものは次のうちどれか。

- (1) フル・フローティング式キャブ・サスペンションは、キャブとシャシ・フレームの間にスプリングを設けて、浮動状態にしたものである。
- (2) ティルト・キャブのアンダ・ボデーの強度・剛性は、主としてシャシ・フレームによって確保されている。
- (3) ティルト・キャブのキャブ・フック機構には、走行中にフックが外れないように、セーフティ・ロックが設けられている。
- (4) ティルト・キャブのキャブを傾けるための補助装置には、コイル・スプリングやトーション・スプリングが採用されている。

〔No. 16〕ハンマリングに関する記述として、(イ)から(ハ)の文章の正誤の組み合わせとして、適切なものは(1)から(4)のうちどれか。

- (イ) ほぼ修正を完了した後、損傷面に残っている細かい凸凹を平滑に仕上げる作業をハンマ・オフ・ドリリー作業という。
- (ロ) ハンマ・オフ・ドリリー作業では、ハンマでたたく面とドリリーをあてがう適切な位置を、目視と手の感覚で瞬間的に判断することが要求される。
- (ハ) ハンマは、小指に力を入れて柄の端のほうを握り、中指と薬指は軽く支える程度に握り、親指と人差し指はハンマの横ぶれを防ぐため、柄の側面に軽く押し当てる。

	(イ)	(ロ)	(ハ)
(1)	正	正	正
(2)	誤	正	正
(3)	誤	誤	正
(4)	誤	誤	誤

〔No. 17〕板金作業の面出し仕上げに関する記述として、不適切なものは次のうちどれか。

- (1) パテ仕上げでは、パテを塗布後、十分に乾燥してからオービタル・サンダなどで研磨し、更にホルダやブロックなどを支えにした手研ぎで仕上げる。
- (2) パテを塗布するパネル素地面は、よく清掃した後、金属表面処理剤を塗布し、乾燥させてから清掃・脱脂の上、ヘラを用いてパテを塗布する。
- (3) 作業効率の点から、ハンマリングによるならし作業の後に防せい処理を行い、パテで仕上げる方法が一般的である。
- (4) 絞り作業は、残っている微細な凸凹を、ハンマ・オン・ドリリーにて仕上げていく作業である。

(No. 18) 防せい、防水作業に関する記述として、不適切なものは次のうちどれか。

- (1) 各接合部品の継ぎ合わせ部の周囲は防水や防湿のため、すき間がないようにスプレ式防食剤(車体防食剤)を塗布する。
- (2) 浸透しやすく乾かないのが特長の車体防せい剤は、内部防せい剤とも呼ぶ。
- (3) 溶接組み付けをする新部品の取り替え作業の場合、その接合部は塗膜や汚れを完全に除去し、平滑仕上げを行った後に必ずスポット・シーラを塗布してから溶接する。
- (4) 発泡充てん剤は、すき間を無くすことにより、水分の浸入を防いで錆を防ぐだけでなく、しゃ音対策や強度を維持する役目も果たしている。

(No. 19) 加熱と冷却による絞りに関する記述として、不適切なものは次のうちどれか。

- (1) 加熱と冷却の原理を応用して絞る方法では、電気絞りが一般的である。
- (2) 加熱に時間がかかると広い範囲に熱が伝わり、全体が膨張するため、加熱時はできるだけ狭い範囲を高温にする。
- (3) 高張力鋼板への高温加熱は、800℃～850℃程度の加熱温度がよいとされている。
- (4) 電気絞りをを行う場合、鋼板を電気で瞬間的に加熱して膨張させ、次にエア・ダスタ・ガンで急冷して収縮させる。

(No. 20) トラック・フレームに関する次の文章の(イ)から(ハ)に当てはまるものとして、下の組み合わせのうち、適切なものはどれか。

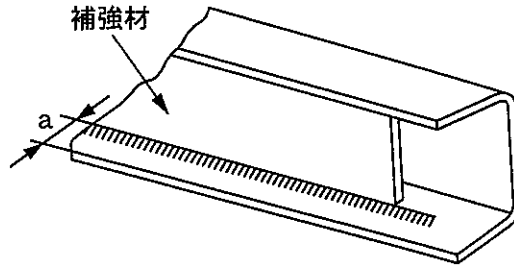
フレームに生じるき裂のうち、(イ)はフレームの(ロ)端から発生し、負荷が増すにつれて(ロ)部を横切って(ハ)まで進んでいく。

- |     | (イ)   | (ロ)       | (ハ)       |
|-----|-------|-----------|-----------|
| (1) | 火花状き裂 | ウェブ・セクション | フランジ      |
| (2) | 火花状き裂 | フランジ      | ウェブ・セクション |
| (3) | 直線き裂  | ウェブ・セクション | フランジ      |
| (4) | 直線き裂  | フランジ      | ウェブ・セクション |

(No. 21) 図のように、トラック・フレームの□型(チャンネル型)断面を□型(箱型)断面に補強する場合の、次の文章の( a )に当てはまるものとして、適切なものはどれか。

溶接時の補強材は、フランジ部の端から( a )以上内側に入れること。

- (1) 3 mm
- (2) 6 mm
- (3) 8 mm
- (4) 12 mm



(No. 22) トラック・フレームの補強板に関する記述として、不適切なものは次のうちどれか。

- (1) □型(チャンネル型)断面補強は、補強板をサイド・メンバのフランジ部に上向き又は下向きに取り付ける方法で、き裂修正した部分に多く用いられる。
- (2) 補強板がフランジ部で重なり合う場合は、必ず 200 mm 以上のオーバーラップをとる必要がある。
- (3) フレームのすみ角と補強板の曲り角は、R を変えて相互に接触しないように加工する。
- (4) 補強材の材質は、自動車用フレーム鋼板又はそれと同等のものを使用し、板厚はフレーム母材より厚いものを使用しない。

(No. 23) トラック・フレームの整備に関する記述として、不適切なものは次のうちどれか。

- (1) サイド・メンバの下側フランジ，上側フランジには，付属品取り付けのために穴を開けてはならない。
- (2) リベットの太さは，接合する板の厚みによって決めるが，原則として，接合する板の厚さと同じか，それよりも太いものを使用する。
- (3) フレームの菱曲がりの修正後は，クロス・メンバとサイド・メンバとの結合部のリベットがゆるんでいる場合が多いので，必ずリベットの点検を行う。
- (4) ほとんどのフレーム材質は，引っ張り強さ 540 MPa 級の高張力鋼板を使用しているので，加熱修理を必要とする場合は加熱温度に留意し，A 1 変態点(723 °C)以上で行うこと。



〔No. 24〕 ガス溶接に関する記述として、適切なものは次のうちどれか。

- (1) アセチレン・ガスの不足により不完全燃焼を起こし、黒い煙を出して燃える炎の状態を炭化炎という。
- (2) 燃焼させたときの温度が一番高いのは、アセチレン・ガスと酸素を1対1の混合比で供給したときで、炎のダーク・ブルー(溶接帯)の部分の温度は約3,500℃に達する。
- (3) 標準炎の状態から更に酸素を加えると炎の長さは縮まり、中心の点は丸くくつきりと輝く。この状態を過酸化炎という。
- (4) 炭化炎の状態から、更に酸素の供給を増やしていくと、内側の白点がより短く、鋭くなり、炎の色は暗い紫色となる。この状態を標準炎という。

〔No. 25〕 ガス溶接に使用する装置等に関する記述として、適切なものは次のうちどれか。

- (1) ボンベの口金は、酸素用は左ねじ、アセチレン用は右ねじと決められている。
- (2) ホース・チェック・バルブは、ホースと溶接トーチの接合部に取り付ける安全装置(逆流防止弁)で、アセチレン側のみに取り付けられている。
- (3) 溶接棒は作業効率の観点から、溶接する母材に関係なく共通であり、使い分ける必要がない。
- (4) 自動逆流防止装置(アレスタ)は、高圧ガスに対する自動安全バルブで、酸素及びアセチレン・ガスのいずれのボンベにも用いることができる。

〔No. 26〕 電気抵抗スポット溶接の溶接ガンに関する記述として、不適切なものは次のうちどれか。

- (1) 動力形式には、サーボモータ式、エア式、手加圧式などの種類があるが、現在車体整備事業者に幅広く使用されているのは、主にサーボモータ式である。
- (2) トランス分離式ガンは、溶接機本体から取り出された2本の二次ケーブルの先端に取り付ける構造となっている。
- (3) トランス内蔵式ガンには、トランス本体の前部に二次電流を通電する溶接アーム・ホルダがあり、この部分に種々の交換アームを装着して使用する。
- (4) トランス内蔵式ガンに用いるための変圧器は、作業者が手で持って作業するため、小型軽量で十分な二次出力容量があることが必要である。

[No. 27] 電気アーク溶接の欠陥に関する記述として、次の(イ)から(ニ)のうち、適切なものはいくつあるか。

- (イ) 溶接電流が高過ぎると起きる現象で、過剰な電流が母材のビードに沿って溝を残し、著しく溶接強度が落ちることをオーバ・ラップという。
- (ロ) アンダ・カットは、溶接電流が低過ぎて起きる現象である。
- (ハ) 母材が十分に溶け込まないところに、溶接メタルが盛り込まれ、外側に流れ出してしまう、溶け込み不足になる現象をアンダ・カットという。
- (ニ) 溶接棒が湿気をもっていると、溶接時の高熱で水蒸気が発生し、ブロー・ホール(素穴)発生の原因となる。

(1) 1 つ            (2) 2 つ            (3) 3 つ            (4) 4 つ

[No. 28] 電気アーク溶接に関する記述として、不適切なものは次のうちどれか。

- (1) 電源には、交流と直流の両方が使われているが、使用条件、使用目的によって選択される。
- (2) 金属アーク溶接の原理は、電流が電極と溶接部の間でアークを発生し、アークによる強い熱が溶接部の金属を溶かし、溶接を行うものである。
- (3) ケーブルの細過ぎ、長過ぎは、電圧降下を起こす原因となるため、溶接機に合った適正なケーブルを利用することが必要である。
- (4) アーク溶接には、金属アーク溶接とカーボン・アーク溶接があり、現在では、一般に、カーボン・アーク溶接が用いられている。

[No. 29] 電気アーク溶接の安全衛生に関する記述として、次の(イ)から(ニ)のうち、適切なものはいくつあるか。

- (イ) スパッタが飛散する範囲には、可燃物や危険性のないことを確認してから溶接作業に着手する。
- (ロ) 作業中、切粉などが飛散する方向に人のいないことを確認してから作業する。
- (ハ) 有機溶剤による前処理を行う場合は、アークに反応しないトリクロルエチレンやテトラクロルエチレンを使用する。
- (ニ) 溶接機を使用しないときは、必ず溶接機のスイッチと一次側電源のスイッチを切っておく。

(1) 1 つ            (2) 2 つ            (3) 3 つ            (4) 4 つ

〔No. 30〕 ミグ・アーク溶接に関する記述として、不適切なものは次のうちどれか。

- (1) 片面ミグ・アーク・スポット溶接は、2枚の板の加圧密着が十分にできないことから、あらかじめ板の密着をよくするため、ならし作業を行い、クランプで固定する必要がある。
- (2) ガス・シールド方式のため、溶接ビードにスラグが残らず溶接後のかき落とし作業が不要である。
- (3) 溶加材は、長いワイヤ形状で自動送りになっているので、連続溶接作業ができる。
- (4) スプレ・アーク法は、薄板の溶接に最も適したメタル移行である。

〔No. 31〕 大型車用平行H型(はしご型)フレームを使用した自動車の車体整備に使用する計測器に関する記述として、適切なものは次のうちどれか。

- (1) フレーム・センタリング・ゲージは、フレーム下回りのサスペンションや伝動装置をまたいだ2点間の測定、ボデーの対角線の測定、ホイール・ベースの測定などができる。
- (2) トラム・トラッキング・ゲージを用いて、クロス・メンバごとの対角線を測定し、対角線の長さに差があることでフレームの菱曲がりを確認できる。
- (3) トラム・トラッキング・ゲージは、左右の幅が調節できる水平バーの中心にセンタ・ピンがあり、伸縮するバーの端にはハンガ・ロッドが備えられている。
- (4) フレーム・センタリング・ゲージの中央部にダイヤモンド・アタッチメントを直角に取り付け、センタ・ピンとダイヤモンド・アタッチメントのサイト・ピンのずれを見て菱曲がりを確認できる。

〔No. 32〕 塗装材料に関する記述として、不適切なものは次のうちどれか。

- (1) 前処理剤の脱脂剤は、金属素地表面に薄いリン酸被膜を形成することにより、化学的に錆の発生を止めるとともに、金属表面を荒して塗料の付着性能を高めるものである。
- (2) 上塗り塗料は、一般にトップコートと呼ばれ、塗装の仕上り外観を向上させて塗膜に光沢と耐候性を与えるものである。
- (3) 下塗り塗料のうちプライマ類は、錆の発生を防ぎ、次に塗装する塗料との付着性を高めるもので、通常は薄く塗装するが、種類により厚膜に塗装するものもある。
- (4) 中塗り塗料のプライマ・サーフェサ類は、プライマとしての防せい力、付着性と、サーフェサとしての平滑性、吸い込み防止性などの特長を兼ね備えた塗料である。

〔No. 33〕 下塗り塗料のプライマ類に関する記述として、不適切なものは次のうちどれか。

- (1) 樹脂用プライマは、樹脂バンパやスポイラ等に使用される専用プライマで、樹脂素材と中塗り塗料や上塗り塗料との付着性を高める。
- (2) ウォッシュ・プライマは、特にアルミ素材に対する付着力がよく、ステンレスや亜鉛鋼板にも効果がある。
- (3) エポキシ系プライマの主成分は、エポキシ樹脂、防せい顔料、ポリアミド樹脂などで、一般鋼板、アルミ合金などへの付着性には優れるが、防せい力と耐薬品性は維持できない。
- (4) ラッカ・プライマの主成分は、ニトロセルロース(硝化綿)とアルキド樹脂で、ラッカ補修用として使用される。

〔No. 34〕 労働災害を防止するための安全対策として、作業者が注意する事項に関する記述として、不適切なものは次のうちどれか。

- (1) 衣服から塗料の浸透を防ぐため、塗装服、帽子、手袋を着用するとともに、有機ガス用防毒マスクを着用する。
- (2) 塗料及びシンナ等が付着した廃ウエス類は、高温多湿時による自然発火を防ぐため、金属製の容器に入れて、安全な場所に保管する。
- (3) 塗料は、使用時以外はしっかりと密閉し、蒸気の発生による引火、中毒などの防止をすること。
- (4) 塗装ブース、乾燥設備の保守点検を年1回以上実施し、定期自主検査表に記録して1年間保存しなければならない。

〔No. 35〕 下塗り塗料のパテ類のうち、「板金パテ」に関する記述として、適切なものは次のうちどれか。

- (1) 油変性不飽和ポリエステル樹脂を主剤とし、有機過酸化物を硬化剤とする二液型のパテで、主として2 mm以下の浅い凹みやペーパー目を充てんする場合に使用する。
- (2) 速乾性のラッカ・パテで、上塗り塗装前に0.2 mm以下の浅い傷などを充てんする場合に使用するもので、グレージング・パテとも呼ばれる。
- (3) 不飽和ポリエステル樹脂を主剤とし、有機過酸化物を硬化剤とする二液型のパテで、3 mm以上の深い凹みを充てんする場合に使用する。
- (4) 不飽和ポリエステル樹脂と顔料を主成分とする二液型のパテで、パテ付けの困難な部位や1 mm程度のスクラッチ傷の補修に有効である。

〔No. 36〕 パテに関する記述として、不適切なものは次のうちどれか。

- (1) 不飽和ポリエステル樹脂を主成分とする重合乾燥型のパテ類は、5℃以下の気温では硬化が促進できない状態になるので、強制乾燥が必要である。
- (2) 硬化剤は、主剤であるパテに対し、一般には1%～3%の比率で混入するが、容器内で分離する機会が多いため、使用前に手でチューブ容器などを十分に押しませてから使用しなければならない。
- (3) パテは、一度に厚塗りすると、パテの中に巻き込んだ空気をそのまま塗り込めてしまうことになり、素穴やフクレ、ハガレの原因になりやすい。
- (4) パテの硬化剤は、その量の過不足があると、付着性に影響はないが、硬度不足の原因となる。

〔No. 37〕 空研ぎ(機械研ぎ)の用途に応じた使用機器の組み合わせとして、適切なものは次のうちどれか。

	用途	使用機器
(1)	旧塗膜の剥離 <sup>はくり</sup> 、錆の研磨	回転サンダ、ディスク・サンダ
(2)	フェザ・エッジング	ストレート・サンダ
(3)	ポリパテの研磨	ストレート・サンダ、オービタル・サンダ、ダブル・アクション・サンダ
(4)	板金パテの研磨	回転サンダ、ディスク・サンダ、ダブル・アクション・サンダ

〔No. 38〕 「道路運送車両法」に照らし、次の文章の( )に当てはまるものとして、適切なものはどれか。

( )、自動車の車台番号又は原動機の型式の打刻を塗まつし、その他車台番号又は原動機の型式の識別を困難にするような行為をしてはならない。

- (1) 自動車整備事業者は
- (2) 何人も
- (3) 自動車の所有者は
- (4) 自動車の使用者は

[No. 39] 「道路運送車両法」及び「道路運送車両法施行規則」に照らし、「自動車特定整備事業」に関する記述として、不適切なものは次のうちどれか。

- (1) 特定整備のうち電子制御装置整備の対象となる装置は、運行補助装置と自動運行装置である。
- (2) 屋内作業場及び電子制御装置点検整備作業場の床面は、平滑に舗装されていること。
- (3) 自動車特定整備事業者は、事業場において、公衆の見やすいように、国土交通省令で定める様式の標識を掲げなければならない。
- (4) 特定整備記録簿は、その記載の日から1年間保存しなければならない。

[No. 40] 「道路運送車両の保安基準」及び「道路運送車両の保安基準の細目を定める告示」に照らし、最高速度 100 km/h、車幅 1.69 m の四輪小型自動車に備える灯火の基準に関する記述として、不適切なものは次のうちどれか。

- (1) 方向指示器は、方向の指示を表示する方向 100 m の位置から、昼間において点灯を確認できるものであること。
- (2) 車幅灯は、夜間にその前方 300 m の距離から点灯を確認できるものであること。
- (3) 制動灯は、夜間にその後方 300 m の距離から点灯を確認できるものであること。
- (4) 前部霧灯は、同時に 3 個以上点灯しないように取り付けられていること。

令和5年度第1回登録試験 自動車車体 解答

No. 1	No. 2	No. 3	No. 4	No. 5	No. 6	No. 7	No. 8	No. 9	No.10
1	4	4	2	3	4	3	2	2	1
No.11	No.12	No.13	No.14	No.15	No.16	No.17	No.18	No.19	No.20
1	3	1	2	2	2	4	1	3	4
No.21	No.22	No.23	No.24	No.25	No.26	No.27	No.28	No.29	No.30
4	1	4	2	4	1	1	4	3	4
No.31	No.32	No.33	No.34	No.35	No.36	No.37	No.38	No.39	No.40
4	1	3	4	3	4	1	2	4	3