

43 問題用紙

【試験の注意事項】

1. 問題用紙は、開始の合図があるまで開いてはいけません。
2. 答案用紙と問題用紙は別になっています。解答は答案用紙(マークシート)に記入して下さい。
3. 試験会場から退場するとき、問題用紙は持ち帰って下さい。

【答案用紙(マークシート)記入上の注意事項】

1. 「受験地」, 「回数」, 「番号」の欄は、受験票の数字を正確に記入するとともに、該当する数字の○を黒く塗りつぶして下さい。
2. 「生年月日」の欄は、元号は漢字を、年月日はアラビア数字を(1桁の場合は前にゼロを入れて、例えば1年2月8日は、010208)正確に記入するとともに、該当する数字の○を黒く塗りつぶして下さい。
3. 「氏名(フリガナ)」の欄は、漢字は楷書で、フリガナはカタカナで、正確かつ明瞭に記入して下さい。
4. 「性別」, 「修了した養成施設等」の欄は、該当する数字の○を黒く塗りつぶして下さい。
ただし、「① 一種養成施設」は、自動車整備専門学校、職業能力開発校(職業訓練校)及び高等学校等で今回受験する試験と同じ種類の自動車整備士の養成課程を修了して2年以内の者。
「② 二種養成施設」は、自動車整備振興会・自動車整備技術講習所において今回受験する試験と同じ種類の自動車整備士の講習を修了して2年以内の者。
「③ その他」は、前記①, ②以外の者、または、実技試験免除期間(卒業又は修了後2年間)を過ぎた者。

5. 解答欄の記入方法

- (1) 解答は、問題の指示するところに従って、4つの選択肢の中から**最も適切なもの、又は最も不適切なもの等を1つ**選んで、解答欄の1~4の数字の下の○を黒く塗りつぶして下さい。
2つ以上マークするとその問題は不正解となります。
- (2) 所定欄以外には、マークしたり記入したりしてはいけません。
- (3) マークは、HBの鉛筆を使用し、黒く塗りつぶして下さい。ボールペン等は使用してはいけません。
良い例 ● 悪い例 ○ ⊗ ⊙ ⊖ ●(薄い)
- (4) 訂正する場合は、プラスチック消しゴムできれいに消して下さい。
- (5) 答案用紙を汚したり、曲げたり、折ったりしないで下さい。

【不正行為等について】

1. 携帯電話等の電子通信機器類は、試験会場に入る前に必ず電源を切って、カバン等に入れておいて下さい。試験時間中に試験会場内において、携帯電話等の電子通信機器類を使用した場合は、その理由にかかわらず、不正の行為があったものとみなすことがあります。
2. 試験会場の机の上には、筆記用具と卓上計算機以外のものを置いてはいけません。ただし、卓上計算機は、計算以外の機能をもったものを使ってはいけません。
3. 1., 2. で禁止されているような不正行為を行った者に対しては、試験監督者において、その者の試験を停止することがあります。1., 2. の例に当てはまらない場合であっても、試験監督者において、登録試験に関して何らかの不正の行為があると認めるときは、同様の措置を執ることがあります。
4. 試験会場において試験を停止され又は何らかの不正の行為を行った者については、その試験を無効とすることがあります。
この場合においては、その者に対し、3年以内の期間を定めて登録試験を受けさせないことがあります。
5. 試験後において、登録試験に関して何らかの不正の行為があったことが明らかになった場合にも、4.と同様に、その試験を無効とし、3年以内の期間を定めて登録試験を受けさせないことがあります。

〔No. 1〕 アルミニウムに関する記述として、不適切なものは次のうちどれか。

- (1) アルミニウムは、海水、バッテリー液などの酸及びアルカリには浸食されやすい。
- (2) アルミニウムの融点^{とく}は約 660℃ で、加熱すると引っ張り強さは急激に減少し、約 600℃ ではほとんど 0 となるとともに、伸びは温度の上昇につれて緩やかに減少する。
- (3) アルミニウムは、比重が 2.7 であり、塑性に富み耐食性がよく、熱伝導性や電導性に優れている。
- (4) 車体用外板などに用いられるアルミニウムは、普通軟鋼板とほぼ同様に補修でき、一般に伸びが小さくヘミング加工性に劣っている。

〔No. 2〕 鉄鋼材料に関する記述として、不適切なものは次のうちどれか。

- (1) 炭素鋼は、炭素の含有量が 1.0% に達するまで引っ張り強さと硬度は増加するが、伸びと衝撃値は減少する。
- (2) 純鉄は、炭素の含有量が 0.035% 以下で、材質的に軟らかいため、電磁気材料などの用途に限られている。
- (3) 鋳鉄^{ちゅうてつ} (鋳鉄) は、鍛錬成形できないが、鑄造性はよい。
- (4) 軟鋼の融点は約 1,530℃ で、比重は約 8.9 である。

〔No. 3〕 自動車用高張力鋼板に関する記述として、不適切なものは次のうちどれか。

- (1) 鉄の結晶中に炭素、けい素、マンガン、りんなどの原子を固溶させ、結晶格子をひずませて鋼を強化したものを、析出強化型という。
- (2) 980 MPa~1,500 MPa 級の超高張力鋼板は、センタ・ピラーやロッカ・パネルなどドア開口部を構成する部品を中心に幅広く採用されている。
- (3) 従来の自動車ボデーに多用されていた冷間圧延鋼板と比較して、引っ張り強さと降伏点が高い。
- (4) 固溶体強化型には、リン添加型高張力鋼板(R タイプ)があり、伸びが大きく、絞り加工に優れている。

〔No. 4〕 合成樹脂部品の共通的特性として、次の(イ)から(ニ)のうち、適切なものはいくつあるか。

- (イ) 防振、防音、絶縁、断熱性に劣っている。
- (ロ) 柔軟性があり、複雑形状の成形性に優れている。
- (ハ) 耐食性、防湿性に劣っている。
- (ニ) 低温で硬化し、高温では熱変形が起こる。

- (1) 1つ (2) 2つ (3) 3つ (4) 4つ

〔No. 5〕 金属材料の機械的性質に関する記述として、不適切なものは次のうちどれか。

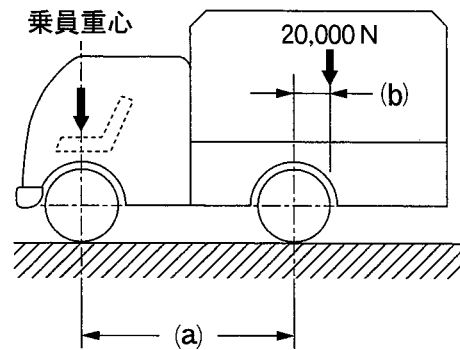
- (1) 脆性とは、強さは大きい^{ぜいせい}が、延性のない性質をいう。
- (2) 塑性とは、荷重を加えるとひずみが生じるが、弾性限界を超えて荷重を取り去った場合であっても、元の寸法に戻る性質をいう。
- (3) 鉄鋼材料では、一般に硬さと引っ張り強さが大体比例する。
- (4) 靱性とは、引っ張り強さが大きく粘り強さも大きい性質をいう。^{じんせい}

〔No. 6〕 加工硬化を起こした鋼板の加工度と機械的性質に関する記述として、不適切なものは次のうちどれか。

- (1) 加工度を大きくすると、加工硬化を起こした部分の鋼板の伸びは小さくなる。
- (2) 加工度を大きくするほど、加工硬化の傾向は大きく表れ、鋼板が破断する直前が最も硬化する。
- (3) 加工度を大きくすると、加工硬化を起こした部分の鋼板の硬さは小さくなる。
- (4) 加工度を大きくすると、加工硬化を起こした部分の引っ張り強さは大きくなる。

〔No. 7〕 下表に示す諸元を有する図のようなトラックについて、積車状態の後軸荷重として、適切なものは次のうちどれか。ただし、乗員1人は550 Nでその荷重は前車軸の中心に作用し、積載物による荷重は荷台に等分布にかかるものとして計算しなさい。

ホイールベース(a)		3,200 mm
空車状態	前軸荷重	15,000 N
	後軸荷重	11,000 N
最大積載荷重		20,000 N
乗車定員		2人
荷台オフセット(b)		500 mm

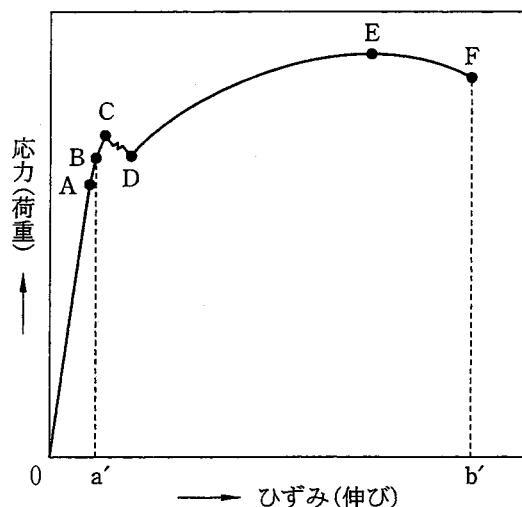


- (1) 34,125 N
- (2) 31,000 N
- (3) 28,000 N
- (4) 27,125 N

〔No. 8〕 モノコック・ボデーのフロント・ボデーのうち、フロント・フェンダ・エプロンに関する記述として、適切なものは次のうちどれか。

- (1) サスペンションがストラット・タイプの場合は、中央部付近の上端部にショック・アブソーバが取り付けられ、前輪の上下方向の負荷が加わっている。
- (2) 前端部は、バンパ・リインフォースメントと連結させ、後部はダッシュ・パネル、フロント・フロアに強固なスポット溶接による接合がなされている。
- (3) ブレーキ・マスタ・シリンダなどが装着され、車室側には防音、防振のため、アスファルト・シートやダッシュ・インシュレータが設けられている。
- (4) フェンダ・エプロン後端部は、カウル・トップ・パネル、ダッシュ・パネルに、また下端部はフロント・クロス・メンバに、それぞれ強固にスポット溶接が施されている。

〔No. 9〕 軟鋼材に引っ張り荷重を加えた場合の応力とひずみの関係を表した線図に関する記述として、不適切なものは次のうちどれか。



- (1) 0点からA点までは、フックの法則により応力とひずみが正比例の関係から直線となり、このA点を比例限度という。
- (2) a'～b'間に生じるひずみが永久ひずみ又は塑性ひずみであり、一般に、材料が板金作業などによって成形加工できるのは、塑性ひずみを生じる性質があるからである。
- (3) E点を最大応力点といい、材料が切断するF点を破断点という。
- (4) A点を超えると直線はやや傾斜し比例しなくなるが、C点までは弾性が保たれていることからC点を弾性限度又は弾性限界点という。

〔No. 10〕 モノコック・ボデーのメイン・フロアに関する記述として、**不適切なものは次のうちどれか。**

- (1) フロア・パンには剛性向上のため、多数のビーディングを施すことで防振、防音効果が期待できる。
- (2) フロント・サイド・メンバ及びリヤ・サイド・メンバに種々の負荷が^{でんぱ}伝播されることから、曲げやねじりに対して十分耐え得る構造でなくてはならない。
- (3) 多数のビーディングを施すことで剛性が高くなるため、制振材(アスファルトシート)が不要である。
- (4) フロント・サイド・メンバ及びリヤ・サイド・メンバに伝播される種々の負荷は、サイド・ボデーに効率よく分散できるものでなくてはならない。

〔No. 11〕 フレーム付きボデーと比較した場合のモノコック・ボデーの性質として、次の(イ)から(ニ)のうち、**適切なものはいくつあるか。**

- (イ) 独立したフレームがないため、室内床面を低くし、乗員空間を広くすることができる。
- (ロ) 車体質量が軽いため、剛性は劣っている。
- (ハ) 衝突時の衝撃エネルギーの吸収効率に劣っている。
- (ニ) 車体重心を下げられるため、走行安定性がよい。

- (1) 1つ (2) 2つ (3) 3つ (4) 4つ

〔No. 12〕 自動車のフレーム付き構造に関する記述として、**不適切なものは次のうちどれか。**

- (1) エンジン、サスペンション、ステアリング装置などをフレームに直接取り付け、マウンティング・インシュレータなどを介して車体に組み付ける構造である。
- (2) 走行中にフレームが路面振動、ねじり、曲げなどの影響を受けるため、これらに耐える軽量で剛性の高いものが要求される。
- (3) 路面やエンジンなどからの振動、騒音がフレームを介してボデーに伝わるので、騒音、振動の影響を受けやすい。
- (4) モノコック・ボデーと比較して、車両質量が増す、床面が高くなる結果として車高が増すなどの短所がある。

(No. 13) トラックのリヤ・ボデーに関する記述として、**不適切なものは次のうちどれか。**

- (1) 平ボデーのプラットホーム・ボデーは、あおりが装着されていない床面のみの荷台で、コンテナ車やブルドーザ運搬車などに多く使用される。
- (2) 低床式は、積荷の積み降ろしの容易性を目的として、荷台床面の地上高を低くしたものであり、小型トラックなどに多く使用されている。
- (3) 高床式は、荷台とフレームの間に縦根太^{ねだ}を取り付け、その上に荷台を載せているので、低床式に比べて床面が平坦で、積荷を載せやすい。
- (4) 平ボデーを構造的にみると高床式と低床式に大別され、一般に低床式は木材と鋼材で組み立てられており、高床式は鋼材で組み立てられたものが多い。

(No. 14) バスのフレーム及びボデーの構造に関する記述として、**不適切なものは次のうちどれか。**

- (1) 応力外皮構造は、前構造、側構造、屋根構造、後構造及び床構造に区分されて組み立てられている。
- (2) シャシ・フレームはバス専用として作られるもので、乗降性向上の観点から地上高を低くするため、前後軸部はキックアップされている。
- (3) スケルトン構造では、乗降扉、窓、床下荷物室などのような大きな開口部の周囲に角型鋼管を溶接で組み立て、応力集中を避けている。
- (4) フレームレス構造は、車体に加わる各種荷重をクロス・メンバのみでボデーの構造全体に伝達するよう作られている。

(No. 15) ボデーのプレス加工法に関する次の文章の()に当てはまるものとして、**適切なものはどれか。**

()とは、平板あるいは形成された材料の一部に補強と装飾の目的でひも状の隆起又はくぼみをつけるプレス加工法をいう。

- (1) ビーディング
- (2) ヘミング
- (3) バーリング
- (4) クラウン

〔No. 16〕 板金作業におけるハンマリングの基本に関する次の文章の(イ)から(ハ)に当てはまるものとして、下の組み合わせのうち、適切なものはどれか。

ハンマは、(イ)に力を入れて柄の(ロ)を握り、(ハ)は軽く支える程度に握る。

- | (イ) | (ロ) | (ハ) |
|--------|------|---------|
| (1) 小指 | 中央部 | 小指と人差し指 |
| (2) 親指 | 中央部 | 小指と人差し指 |
| (3) 小指 | 端のほう | 中指と薬指 |
| (4) 親指 | 端のほう | 中指と薬指 |

〔No. 17〕 板金作業の仕上げ作業に関する記述として、不適切なものは次のうちどれか。

- (1) ならし作業は、残っている微細な凸凹を、ハンマ・オン・ドリーで仕上げていく作業で、ハンマとドリーは、それぞれ強く握り、力をコントロールしながら強くたたく。
- (2) 仕上がり程度の点検は、直接素手で触れるよりも、手袋をしたほうが鋭敏に感じることが多い。
- (3) パテの厚塗りはできるだけ避けるようにして、やむを得ず厚塗りする場合には、2回から3回に分けて塗布し、その間十分な乾燥時間をおく。
- (4) パテの硬化時間は、温度によって差があるが、一般に常温で塗布する。

〔No. 18〕 板金作業の粗出し作業の記述として、次の(イ)から(ニ)のうち、適切なものはいくつあるか。

- (イ) 絞り作業
- (ロ) ならし作業
- (ハ) 押し作業
- (ニ) 引き作業

- (1) 1つ (2) 2つ (3) 3つ (4) 4つ

〔No. 19〕 板金作業のうち、整形作業のハンマリングに関する記述として、不適切なものは次のうちどれか。

- (1) 車体に使用される鋼板が薄くなる傾向にあるので、不適切なハンマリングによって鋼板を延ばしてしまわないように最初から注意して作業を進めなければならない。
- (2) ハンマリングは、目と手による連携で、初めはハンマ・オフ・ドリー作業によっておおまかに修正する。
- (3) ハンマ・オフ・ドリー作業は、ほぼ修正を完了した損傷面に残っている細かい凸凹を、平滑に仕上げる作業である。
- (4) 一般に仕上げは、ハンマ・オン・ドリー作業で行い、その作業は、損傷の深い面から損傷の浅い面へ、損傷部の中心から外側へ行われる。

〔No. 20〕 鋼板の損傷に関する記述として、適切なものは次のうちどれか。

- (1) 周辺の拘束条件を取り除くと元の形状に復元するのが塑性変形、永久ひずみが残るのが弾性変形である。
- (2) 折れ曲がった部分の内側の分子は引っ張られ、外側は圧縮される結果、この部分は加工硬化して他の部分より硬くなる。
- (3) ヒンジ型損傷による折れ曲がった部分の曲部は、強い加工硬化で起きた弾性変形である。
- (4) 鋼板を部品の形状に加工する場合、残留応力の作用によってスプリング・バックが発生する。

〔No. 21〕 ミグ・アーク溶接のメタル移行に関する記述として、適切なものは次のうちどれか。

- (1) パルス・アーク法は、整流された直流電流のパルス(脈動)によって、溶接メタルを移行させる方式で最もよい制御ができる。
- (2) ショート・アーク法は高い電圧、電流を用い、ワイヤがメルティング・プールの中へ浸ったときに熱が最も高くなりワイヤをちぎる現象を起こす。
- (3) スプレ・アーク法は、比較的低い電圧と電流により、溶け込みの強い厚板向きの溶接法である。
- (4) スプレ・アーク法は、強い溶け込みと、速い溶接メタルの盛り込みを必要とする連続作業に適している。

〔No. 22〕 電気アーク溶接に関する記述として、不適切なものは次のうちどれか。

- (1) アンダ・カットは、溶接電流が高過ぎると起きる現象である。
- (2) 溶接棒のフラックスは、吸湿性が低いので、乾燥した場所以外でも保管ができる。
- (3) 交流アーク溶接機(変圧器型)は、高い電力効果が得られるが、非鉄金属の溶接は難しい。
- (4) 金属アーク溶接では、使用する電極棒は、溶接される母材と同じ材質の溶接棒を用いなければならない。

〔No. 23〕 電気抵抗スポット溶接に関する記述として、不適切なものは次のうちどれか。

- (1) トランス分離式ガンは、大型のトランスと制御装置が一体となっており、本体から二次ケーブルが1本取り出されている。
- (2) トランスは、溶接に必要な二次電流を大きくする機能を持っており、トランス内蔵式ガンに用いるトランスは、小型軽量で、十分な二次出力容量があることが必要である。
- (3) トランス内蔵式ガンは、スイッチがガン本体と一体となっている型と、スイッチ及びタイマが別の制御盤として分離している型の溶接ガンがある。
- (4) 制御装置は、電極チップ先端へ正確に制御された溶接電流を一定の量と一定の時間で供給しなければならない。

〔No. 24〕 電気抵抗スポット溶接に関する記述として、適切なものは次のうちどれか。

- (1) 通電融合とは、電極チップと鋼板及び重ね合わせた鋼板のすき間にある抵抗を減らし、十分な電流を通すことをいう。
- (2) 加圧密着とは、通電終了後も溶接部にかかる加圧力を一定時間保持することをいう。
- (3) 冷却固着時間とは、完全に加圧密着された箇所に通電が始まり、あらかじめ定められた通電終了時に完全なナゲットの形成が終了するまでの時間をいう。
- (4) 加圧機構とは、電極先端で溶接される鋼板に十分な圧力を与え、かつ、溶接終了まで持続させる機構をいう。

〔No. 25〕 ガス溶接に関する記述として、適切なものは次のうちどれか。

- (1) アセチレン・ガスは、酸素と異なり自然元素ではなく、人工的に作られたガスであり、比重は空気より小さい。
- (2) 酸素ボンベの色は、褐色で色別され、その取扱いは衝撃や打撃を避け、直射日光や高温の場所に置かないようにし、40℃以下の保管が必要である。
- (3) 一般に使われている酸素は、液化酸素を気化し、約45℃、14.7MPaに圧縮し、高圧酸素ボンベにつめて供給されている。
- (4) 圧力調整器(ガス・レギュレータ)の取り付け部は、酸素用は赤、アセチレン用は緑に色別されている。

〔No. 26〕 ガス溶接のトーチ先端の炎に関する記述として、不適切なものは次のうちどれか。

- (1) 炎の温度は、アセチレンと酸素を1対1の混合比で供給して燃焼させたときの温度が一番高く、約3,500℃に達する。
- (2) 炭化炎の状態から更に酸素を加えると、炎の長さが縮まって標準炎(中性炎)ができ、中心の点は丸く、くっきりと輝き、最大の熱発生が得られる。
- (3) 炭化炎は、不完全燃焼で黒い煙を出して燃え、熱量は小さく、溶接には適さない。
- (4) 標準炎の状態から更に酸素の供給を増やしていくと、過酸化炎ができ、内側の白点は、より長く、鈍く、炎は断続状態となる。

〔No. 27〕 ミグ・アーク溶接の性質に関する記述として、不適切なものは次のうちどれか。

- (1) コントロールされたアーク熱は、極薄板(0.6mm厚)の突き合わせ溶接が可能である。
- (2) 溶加材は、長いワイヤ形状で自動送りになっているので、切れ目のない連続溶接作業が行え、溶接の均質性も保たれる。
- (3) ガス・シールド方式のため、溶接ビードにスラグが残り溶接後のかき落とし作業が必要である。
- (4) シールド・ガスで溶接部を完全に覆って溶接するので、空気中の酸素に影響されず、溶接部は、燃焼が抑えられて熱の発生が局部的なため、ひずみの発生が少ない。

〔No. 28〕 ミグ・アーク溶接に関する記述として、**不適切なものは次のうちどれか。**

- (1) アルミ合金やステンレスの溶接には、アルゴン・ガスがシールド・ガスとして使われる。
- (2) 自動車専用ミグ・アーク溶接機のほとんどの機種は、タイマ機構が組み込まれた片面アーク・スポット溶接機能を備えている。
- (3) ミグ・アーク・スポット溶接の場合は、電流値、ワイヤ送り速度とも非常に高くセットされている。
- (4) 片面ミグ・アーク・スポット溶接作業は、2枚の板の加圧密着がよいことから、ならし作業やクランプによる固定は必要ない。

〔No. 29〕 電気アーク溶接の溶接欠陥に関する次の文章の(イ)と(ロ)に当てはまるものとして、
下の組み合わせのうち、**適切なものはどれか。**

(イ)は、溶接電流が(ロ)と起きる現象で、過剰な電流が母材のビードに沿って溝を残し、それが著しく溶接強度を落とすことになる。

- | (イ) | (ロ) |
|-------------|------|
| (1) オーバ・ラップ | 高過ぎる |
| (2) アンダ・カット | 低過ぎる |
| (3) アンダ・カット | 高過ぎる |
| (4) オーバ・ラップ | 低過ぎる |

〔No. 30〕トラック・フレームの補強板取り付けに関する記述として、**不適切なものは次のうちどれか。**

- (1) サイド・メンバのフランジ端部と補強板の端は、そろえてはならない。
- (2) フランジ部を平板補強する場合は、約150 mm～200 mm 間隔で栓溶接する。
- (3) フレームのすみ角と補強板の曲がり角は、Rをそろえて相互に密着するように加工する。
- (4) 補強板の端部の形状は、端部における集中応力を避け、き裂や折損を防ぐため先細り形状に仕上げられる。

〔No. 31〕塗料及び樹脂に関する記述として、**適切なものは次のうちどれか。**

- (1) 一般に使用される塗料の樹脂、顔料、添加剤、硬化剤は塗膜非形成成分である。
- (2) 熱硬化性樹脂の代表的なものには、ポリプロピレン、塩化ビニル、ナイロンなどがある。
- (3) 熱可塑性樹脂の代表的なものには、エポキシ、フッ素、イソシアネートなどがある。
- (4) 顔料は、水や油、溶剤などに溶けない粉末で、樹脂や溶剤などと混合、分散することにより塗料となり物体に付着するものである。

〔No. 32〕 フレーム修正機に関する記述として、不適切なものは次のうちどれか。

- (1) 台式フレーム修正機は、固定台を車両に対する定盤として使用できる。
- (2) ベンチ式フレーム修正機は、専用のデータ・シートと三次元計測器を伴うジグ・ベンチ式が主流で、メジャリングの位置決めが短時間でできる。
- (3) 床式フレーム修正機は、あらゆる方向からの引き、押し作業が可能である上に、同時に多方向への引き作業ができる。
- (4) フレーム修正機は、固定、引き押し、計測の3機能を併せ持つ装置である。

〔No. 33〕 大型貨物車の平行H型(はしご型)フレームをフレーム・センタリング・ゲージで測定する場合の記述として、適切なものは次のうちどれか。

- (1) 上下曲がりとは、フレーム・センタリング・ゲージの水平バーを見通すことで確認する。
- (2) ねじれは、水平バーの中央部付近にダイヤモンド・アタッチメントを直角に取り付け、センタ・ピンとダイヤモンド・アタッチメントのサイト・ピンのずれを見て確認する。
- (3) 菱曲がりとは、フレームに取り付けたフレーム・センタリング・ゲージのセンタ・ピンを見通すことで確認する。
- (4) 左右曲がりとは、フレーム・センタリング・ゲージのセンタ・ピンを中心とした水平バーの傾きで確認する。

〔No. 34〕 塗装設備及び塗装機器に関する記述として、適切なものは次のうちどれか。

- (1) 自動アンローダ式(連続運転)のエア・コンプレッサは、圧力が設定値に達したとき、自動的にモータを停止させ、圧力が一定値に下がると自動的に圧縮運転に戻る。
- (2) エア・トランスホーマは、エア・コンプレッサから送られてきた圧縮空気を、使用に適した圧力に減圧する装置である。
- (3) 補修塗装において被塗物を乾燥させるには、一般的に加熱乾燥装置が使用され、塗膜の乾燥には、伝導により熱が移動する方法のものが使われる。
- (4) 塗料の供給方式が重力式のエア・スプレ・ガンは、塗料の粘度差による噴出量の変化が少ないが、カップの角度が固定されているので、細かい作業には不向きである。

〔No. 35〕 塗膜の欠陥のうち、わき、素穴の原因に関する記述として、適切なものは次のうちどれか。

- (1) 塗り塗装後、急激に乾燥した場合に発生する。
- (2) パテが乾燥不十分のまま、上塗りした場合に発生する。
- (3) 異種塗料のスプレ・ミストが塗膜に付着した場合に発生する。
- (4) 乾燥の遅い塗料を一度に厚塗りした場合に発生する。

〔No. 36〕 下塗り塗料のプライマ類に関する記述として、**不適切なものは次のうちどれか。**

- (1) ラッカ・プライマの主成分は、ニトロセルロース(硝化綿)とアルキド樹脂で、ラッカ補修用として使用される。
- (2) 樹脂用プライマは、樹脂バンパやスポイラ等に使用される専用プライマで、樹脂素材と中塗り塗料や上塗り塗料との付着性を高める。
- (3) ウォッシュ・プライマは、ステンレスや亜鉛鋼板に対する付着力はよいが、アルミ素材に対する付着力はわるいので効果がない。
- (4) エポキシ系プライマの主成分は、エポキシ樹脂、防せい顔料、ポリアミド樹脂などで、一般鋼板、アルミ合金などへの付着性に優れ、長期にわたり防せい力と耐薬品性を維持する。

〔No. 37〕 特別管理対象物質の塗料及び塗装関連において、特化則の特定化学物質第2類に属する物質に関する次の文章の()に当てはまるものとして、**適切なものはどれか。**

主にジクロロメタンを含有しているものは、()である。

- (1) シンナ及び塗料類
- (2) コバルトブルー顔料を使用したブルー系の上塗り
- (3) 剥離剤(リムーバ^{はくり})
- (4) ポリパテ、板金パテ類、ポリパテ薄め液

〔No. 38〕 「道路運送車両の保安基準」及び「道路運送車両の保安基準の細目を定める告示」に照らし、最高速度 100 km/h で、車幅が 1.69 m の四輪小型乗用車に備える車幅灯の数に関する記述として、**適切なものは次のうちどれか。**

- (1) 1 個又は 2 個であること。
- (2) 2 個であること。
- (3) 2 個又は 4 個であること。
- (4) 3 個以上であること。

[No. 39] 「道路運送車両の保安基準」及び「道路運送車両の保安基準の細目を定める告示」に照らし、次の文章の(イ)と(ロ)に当てはまるものとして、下の組み合わせのうち、適切なものはどれか。

番号灯は、夜間後方(イ)の距離から自動車登録番号標、臨時運行許可番号標、回送運行許可番号標又は車両番号標の数字等の表示を確認できるものであること。また、灯光の色は(ロ)であること。

(イ) (ロ)

- (1) 10 m 白色又は淡黄色
- (2) 20 m 白色又は淡黄色
- (3) 10 m 白 色
- (4) 20 m 白 色

[No. 40] 「道路運送車両法」に照らし、自動車特定整備事業者の義務に関する次の文章の()に当てはまるものとして、適切なものはどれか。

自動車特定整備事業者は、特定整備を行う場合においては、当該自動車の特定整備に係る部分が()に適合するようにしなければならない。

- (1) 点検基準
- (2) 保安基準
- (3) 認証基準
- (4) 指定基準

令和5年度第2回登録試験 自動車車体 解答

No. 1	No. 2	No. 3	No. 4	No. 5	No. 6	No. 7	No. 8	No. 9	No.10
2	4	1	2	2	3	1	1	4	3
No.11	No.12	No.13	No.14	No.15	No.16	No.17	No.18	No.19	No.20
2	3	4	4	1	3	1	2	3	4
No.21	No.22	No.23	No.24	No.25	No.26	No.27	No.28	No.29	No.30
1	2	1	4	1	4	3	4	3	3
No.31	No.32	No.33	No.34	No.35	No.36	No.37	No.38	No.39	No.40
4	2	1	2	1	3	3	3	4	2