

42 問題用紙

【試験の注意事項】

1. 問題用紙は、開始の合図があるまで開いてはいけません。
2. 答案用紙と問題用紙は別になっています。解答は答案用紙(マークシート)に記入して下さい。
3. 試験会場から退場するとき、問題用紙は持ち帰って下さい。

【答案用紙(マークシート)記入上の注意事項】

1. 「受験地」, 「回数」, 「番号」の欄は、受験票の数字を正確に記入するとともに、該当する数字の○を黒く塗りつぶして下さい。
2. 「生年月日」の欄は、元号は漢字を、年月日はアラビア数字を(1桁の場合は前にゼロを入れて、例えば1年2月8日は、010208)正確に記入するとともに、該当する数字の○を黒く塗りつぶして下さい。
3. 「氏名(フリガナ)」の欄は、漢字は楷書で、フリガナはカタカナで、正確かつ明瞭に記入して下さい。
4. 「性別」, 「修了した養成施設等」の欄は、該当する数字の○を黒く塗りつぶして下さい。
ただし、「① 一種養成施設」は、自動車整備専門学校、職業能力開発校(職業訓練校)及び高等学校等で今回受験する試験と同じ種類の自動車整備士の養成課程を修了して2年以内の者。
「② 二種養成施設」は、自動車整備振興会・自動車整備技術講習所において今回受験する試験と同じ種類の自動車整備士の講習を修了して2年以内の者。
「③ その他」は、前記①, ②以外の者、または、実技試験免除期間(卒業又は修了後2年間)を過ぎた者。

5. 解答欄の記入方法

- (1) 解答は、問題の指示するところから、4つの選択肢の中から**最も適切なもの、又は最も不適切なもの等を1つ**選んで、解答欄の1～4の数字の下の○を黒く塗りつぶして下さい。
2つ以上マークするとその問題は不正解となります。
- (2) 所定欄以外には、マークしたり記入したりしてはいけません。
- (3) マークは、HBの鉛筆を使用し、黒く塗りつぶして下さい。ボールペン等は使用してはいけません。
良い例 ● 悪い例 ○ ⊗ ⊙ ⊖ ●(薄い)
- (4) 訂正する場合は、プラスチック消しゴムできれいに消して下さい。
- (5) 答案用紙を汚したり、曲げたり、折ったりしないで下さい。

【不正行為等について】

1. 携帯電話等の電子通信機器類は、試験会場に入る前に必ず電源を切って、カバン等に入れておいて下さい。試験時間中に試験会場内において、携帯電話等の電子通信機器類を使用した場合は、その理由にかかわらず、不正の行為があったものとみなすことがあります。
2. 試験会場の机の上には、筆記用具と卓上計算機以外のものを置いてはいけません。ただし、卓上計算機は、計算以外の機能をもったものを使ってはいけません。
3. 1., 2. で禁止されているような不正行為を行った者に対しては、試験監督者において、その者の試験を停止することがあります。1., 2. の例に当てはまらない場合であっても、試験監督者において、登録試験に関して何らかの不正の行為があると認めるときは、同様の措置を執ることがあります。
4. 試験会場において試験を停止され又は何らかの不正の行為を行った者については、その試験を無効とすることがあります。
この場合においては、その者に対し、3年以内の期間を定めて登録試験を受けさせないことがあります。
5. 試験後において、登録試験に関して何らかの不正の行為があったことが明らかになった場合にも、4.と同様に、その試験を無効とし、3年以内の期間を定めて登録試験を受けさせないことがあります。

〔No. 1〕 原子に関する記述として、不適切なものは次のうちどれか。

- (1) 中性の物質から電子が飛出すと物質は(+)となり、反対に電子が飛込めば(-)となる。
- (2) 自由電子とは、原子を構成している電子のうち、一番内側の軌道を回っている電子をいう。
- (3) 原子は、1個の原子核といくつかの電子で構成されている。
- (4) 原子核は(+)電気を、電子は(-)電気をもっている。

〔No. 2〕 電気抵抗に関する記述として、不適切なものは次のうちどれか。

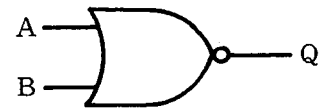
- (1) 固有抵抗は、長さ1m、断面積 1m^2 の導体の抵抗値を基準としており、単位には ρ (ロー)が用いられる。
- (2) 金属における抵抗の温度係数は、温度が上昇したときに、抵抗の値が大きくなる割合を表す。
- (3) 接触抵抗は、接触面積及び圧力の増加とともに減少する。
- (4) 電気抵抗は、導線の太さ(断面積)に反比例し、導線の材質によっても変化する。

〔No. 3〕 半導体素子に関する記述として、不適切なものは次のうちどれか。

- (1) トランジスタの電流増幅率は、ベース電流をコレクタ電流で除して求める。
- (2) 一般に、バイポーラ型のトランジスタは、動作速度は速いが、消費電力が大きいという短所がある。
- (3) 発光ダイオード(LED)は、発熱がほとんどなく、所要電圧が低いので、電子回路の表示灯などに利用されている。
- (4) フォトダイオード(PD)は、光がPN接合近くに当たると、接合付近に発生した電子はN型に、正孔はP型にそれぞれ向かって移動するので、電流が流れる。

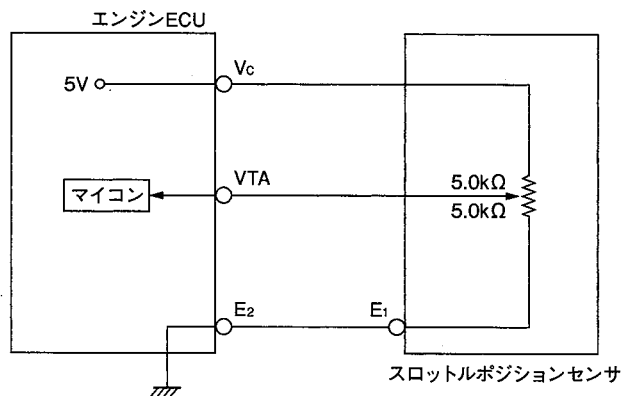
〔No. 4〕 図に示す論理回路の電気用図記号に関する記述として、不適切なものは次のうちどれか。

- (1) Aの入力が1、Bの入力が1のとき、出力Qは0である。
- (2) Aの入力が0、Bの入力が1のとき、出力Qは0である。
- (3) Aの入力が1、Bの入力が0のとき、出力Qは0である。
- (4) Aの入力が0、Bの入力が0のとき、出力Qは0である。



[No. 5] 10.0 kΩ の可変抵抗を備える図のスロットルポジションセンサ回路において、スロットル開度が 1/2 の場合に、マイコンに入力される電圧値として、適切なものは次のうちどれか。

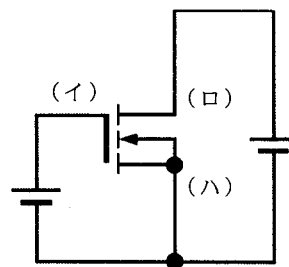
ただし、E₁ から E₂ 間に 10.0 kΩ の抵抗が生じるという不具合が発生しており、それ以外の配線等の不具合はないものとする。



- (1) 1.25 V
- (2) 2.5 V
- (3) 3.5 V
- (4) 3.75 V

[No. 6] 図に示す電界効果トランジスタ (FET) 回路において、(イ) から (ハ) の電極の名称に当てはまるものとして、下の組み合わせのうち、適切なものはどれか。

- | | (イ) | (ロ) | (ハ) |
|-----|------|------|------|
| (1) | ゲート | ソース | ドレイン |
| (2) | ドレイン | ゲート | ソース |
| (3) | ゲート | ドレイン | ソース |
| (4) | ソース | ドレイン | ゲート |



[No. 7] 10 進数の「8」を 2 進数で表した場合の値として、適切なものは次のうちどれか。

- (1) 1001
- (2) 1000
- (3) 111
- (4) 110

〔No. 8〕 スタータの出力を表す式として、適切なものは次のうちどれか。ただし、単位等は下表のとおりとする。

- (1) $P = 2\pi T / (N \times 60)$
- (2) $P = 2\pi \times 60 / TN$
- (3) $P = 2\pi TN / 60$
- (4) $P = TN / (2\pi \times 60)$

P : 出力 (W)
N : 回転速度 (min^{-1})
T : トルク ($\text{N}\cdot\text{m}$)

〔No. 9〕 ピニオンシフト型スタータのマグネットスイッチに関する記述として、不適切なものは次のうちどれか。

- (1) 始動スイッチを ON にしたとき、プルインコイルとホールディングコイルの合成磁力でプランジャが吸引される。
- (2) 始動スイッチを ON した後にマグネットスイッチのメイン接点が閉じると、プランジャはホールディングコイルの磁力だけで吸引状態が保持される。
- (3) 始動スイッチを OFF にしたとき、プランジャはマグネットスイッチのリターンスプリングの力で戻される。
- (4) プルインコイルとホールディングコイルを比較した場合、コイルの巻数は同じであるが、線の太さが異っており、ホールディングコイルは太い線で巻いてあり、吸引時の起磁力は大きい。

〔No. 10〕 スタータ本体の点検にメガテスタ (絶縁抵抗計) を用いる部位として、適切なものは次のうちどれか。

- (1) ブラシとヨーク間の点検。
- (2) セグメントの間にある絶縁体 (マイカ) の点検。
- (3) コネクティングリードのターミナルと各ブラシ間の点検。
- (4) コンミテータの各セグメント間の点検。

〔No. 11〕 プラネタリ型スタータに関する記述として、不適切なものは次のうちどれか。

- (1) 小型の高速型モータを採用したスタータである。
- (2) オーバランニングクラッチとアーマチュアの間には遊星ギヤ (プラネタリギヤ) による減速機構が設けられている。
- (3) プラネタリギヤ (遊星ギヤ) 式減速機構は、サンギヤとかみ合っている遊星ギヤ及びピニオンギヤと一体のインターナルギヤで構成されている。
- (4) アーマチュアシャフトが回転すると、サンギヤにより遊星ギヤが逆方向に回転する。

〔No. 12〕 フレミングの右手の法則について、次の文章の(イ)と(ロ)に当てはまるものとして、下の組み合わせのうち、適切なものはどれか。

フレミングの右手の法則は、右手の親指、人差指、中指を互いに直角に開き、親指を運動の方向、人差指を(イ)の方向とすると、中指が(ロ)の方向を示す。

(イ) (ロ)

- (1) 起電力 磁力線
- (2) 磁力線 起電力
- (3) 起電力 誘導電流
- (4) 誘導電流 起電力

〔No. 13〕 スタータの負荷特性テストを行ったところ 160 A の電流が流れた。バッテリーの起電力を 12 V、その内部抵抗を 0.02Ω としたときのスタータの端子電圧として、適切なものは次のうちどれか。ただし、配線等の抵抗はないものとして計算しなさい。

- (1) 8.8 V
- (2) 8.4 V
- (3) 3.6 V
- (4) 3.2 V

〔No. 14〕 オルタネータに関する記述として、不適切なものは次のうちどれか。

- (1) ダイオードを用いた整流のうち、正負の両波を整流して直流にするものを半波整流という。
- (2) ブラシレスオルタネータのロータは、ポールコアと励磁のコイルが別々になっている。
- (3) オルタネータの出力電流は、回転速度の上昇に伴い増加するが、ある値以上に流れない性質があり、出力電流は自動的に制限される。
- (4) ブラシレスオルタネータのロータは、リング(非磁性体：ステンレス)により結合されている。

〔No. 15〕 Y 結線(スター結線)のオルタネータ(中性点ダイオード付き)の分解点検に関する記述として、適切なものは次のうちどれか。

- (1) ダイオードの点検では、サーキットテスタの抵抗測定レンジを用いて、B 端子または E 端子とダイオードの各端子間において、一方向の抵抗値と逆方向の抵抗値に差がないことを確認する。
- (2) ロータの点検では、メガテスタを用いて、スリップリング間が絶縁されていることを確認する。
- (3) ステータの点検では、サーキットテスタの抵抗測定レンジを用いて、ステータから出ている各相の引き出し線と中性点(N 端子)間にそれぞれ導通があることを確認する。
- (4) ロータの点検では、サーキットテスタの抵抗測定レンジを用いて、スリップリングとロータコア間に導通があることを確認する。

〔No. 16〕 オルタネータのダイオードを用いた整流に関する記述として、適切なものは次のうちどれか。

- (1) ステータコイルに発生した三相交流を単相交流に整流している。
- (2) レクティファイヤは、素子間の結線がターミナルインシュレータになっており、リヤエンドフレームに組み付けられている。
- (3) ステータコイルの各相、各線に流れる電流は、順に大きさと向きを変えるため、負荷側でも電流の流れる方向が入れ替わる。
- (4) 中性点ダイオードを用いたオルタネータのレクティファイヤは、6個のダイオードで構成されている。

〔No. 17〕 充電装置取り扱い上の注意に関する記述として、不適切なものは次のうちどれか。

- (1) ICレギュレータのケースはアース電位であるため、確実にオルタネータへボルト締めを行い、アースに落ちていることを確認する。
- (2) ベルトの張り過ぎは充電不足、また、ベルトの張りの緩みは早期切断やベアリングの偏摩耗の原因となる。
- (3) 車載状態でクイック・チャージャを用いてバッテリーを急速充電する場合、バッテリー端子を外すことで異常パルス電圧による半導体製品の破壊を防止することができる。
- (4) バッテリーを逆接続すると、ダイオードでバッテリーを短絡することになり大電流が流れ、ダイオードやICレギュレータの破損及びワイヤ・ハーネスが焼損する原因となる。

〔No. 18〕 低熱価型と比較したときの高熱価型スパークプラグに関する記述として、不適切なものは次のうちどれか。

- (1) ガスポケットの容積が小さい。
- (2) 高速回転のエンジンに適している。
- (3) ガイシ脚部が短く、火炎にさらされる表面積が小さい。
- (4) 低速回転でも自己清浄温度に達しやすい。

〔No. 19〕 エンジン電子制御システムに関する記述として、**不適切なものは次のうちどれか。**

- (1) インジェクタは、一般的に、エンジン ECU からの信号により、通電時間だけ燃料をインテークマニホールドに噴射している。
- (2) D 方式(スピードデンシティ方式)の吸入空気量の検出方法では、エアフロメータにより直接吸入空気量を計測し、そのときのエンジン回転数で割った値をもとに1サイクル当たりの燃料噴射量を求めている。
- (3) MAPS(マニホールドアブソリュートプレッシャセンサ)は、スロットルバルブの下流の吸気管内圧を検出している。
- (4) ロータリバルブ式 ISCV(アイドルスピードコントロールバルブ)は、コイルに流れる電流の大きさと方向をデューティ制御することによって開度が制御されている。

〔No. 20〕 エンジン電子制御システムの燃料噴射方式に関する次の文章の(イ)と(ロ)に当てはまるものとして、下の組み合わせのうち、**適切なものはどれか。**

独立噴射方式とは、各気筒のインジェクタを独立制御させて必要とされる燃料を噴射する方式で、エンジン(イ)回転につき各気筒に(ロ)回噴射している。

(イ) (ロ)

- (1) 2 1
- (2) 2 2
- (3) 1 1
- (4) 1 2

〔No. 21〕 外部診断器に関する記述として、**不適切なものは次のうちどれか。**

- (1) ダイアグノーシスコードの消去を行った場合、ダイアグノーシスコードとフリーズフレームデータのみが消去でき、時計、ラジオ等の再設定の必要がない。
- (2) データの自動記録は、モニタ中にダイアグノーシスコードが検出された時のみに限定されている。
- (3) アクティブテストは、車両停止状態でアクチュエータの作動確認ができることから、効率良く故障診断ができる。
- (4) ダイアグノーシスコードに対応した異常系統名のデータを記憶しており、エンジン ECU から読み出したダイアグノーシスコードを異常系統名で表示することができる。

〔No. 22〕 ジーゼルエンジンのグロープラグ方式の予熱装置に関する記述として、不適切なものは次のうちどれか。

- (1) 通常型のグロープラグは、急速予熱型グロープラグや自己温度制御型グロープラグに比べてグロー時間が長い。
- (2) 自己温度制御型のグロープラグは、発熱部の温度上昇でブレーキコイルの抵抗が増大することで電流を抑制し、プラグ自体に自己温度制御機能を持たせている。
- (3) 急速予熱型のグロープラグは、発熱部にラッシュコイルとブレーキコイルが用いられている。
- (4) グロープラグは、発熱体を金属シース(鞘)で保護したシース型とセラミックスで保護したセラミックス型に大別される。

〔No. 23〕 コモンレール式ディーゼル燃料噴射システムに関する記述として、不適切なものは次のうちどれか。

- (1) コモンレールは、サプライポンプから圧送された高圧燃料を蓄える。
- (2) コモンレール内の適正圧力は、エンジン回転数や噴射量などから算出し、サプライポンプを制御することで適切な量の燃料を吐出させ制御されている。
- (3) 噴射量制御は、主にエンジン回転数とアクセル開度からの信号を基にインジェクタ内部の電磁弁を制御している。
- (4) EDU(エレクトロニックドライビングユニット)は、エンジン回転数や噴射量などから適切な噴射時期を算出している。

〔No. 24〕 鉛バッテリーに関する記述として、不適切なものは次のうちどれか。

- (1) アンチモンバッテリーは、正極板と負極板とで異なる鉛合金の格子が使用されているバッテリーである。
- (2) 電解液の比重を一定(1.280)とすると、電解液温度が高くなるほど起電力は大きくなる。
- (3) バッテリー放電時の化学変化は、正極活物質の二酸化鉛が硫酸鉛に変化し、負極活物質の海綿状鉛も硫酸鉛に変化する。
- (4) 電解液は、正極板の二酸化鉛、負極板の海綿状鉛と反応して、電気を発生させる作用を行うばかりでなく、セル内部の電流の伝導を行う。

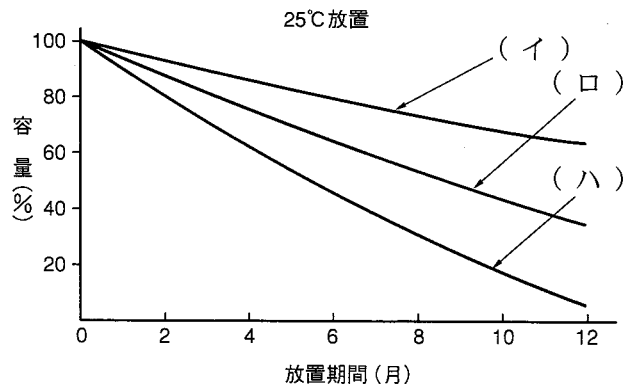
〔No. 25〕 鉛バッテリーに関する記述として、不適切なものは次のうちどれか。

- (1) 放電とは、バッテリーから電気的エネルギーを取り出すことをいう。
- (2) 電気量(容量)は、電解液の温度によって変化する。
- (3) 電解液の比重は、放電すると高くなる。
- (4) 電解液の比重は、液温が低いと高くなる。

[No. 26] 鉛バッテリーの故障の診断法のうち、充電による点検に関する記述として、不適切なものは次のうちどれか。

- (1) 充電終期においてガス発生が非常に少ない場合には、ショートを起こしている疑いがあり、このような状態では一般的に比重は低い。
- (2) 充電終期(常温)の端子電圧が15V以上、かつ、各セルで十分にガスが発生している場合は、ショートまたは内部劣化の疑いがある。
- (3) 充電終期(常温)に特定のセルの比重が極端に低い場合(比重差0.04以上)においては、ショートの疑いがある。
- (4) 完全に充電しても比重が1.240(20℃)以上に上昇しない場合は、極板がサルフェーションまたはショートを起こしている疑いがある。

[No. 27] 図に示す鉛バッテリーの放置期間(25℃放置)と自己放電量の関係として、(イ)から(ハ)のバッテリーの種類に当てはまるものとして、下の組み合わせのうち、適切なものはどれか。



- | (イ) | (ロ) | (ハ) |
|-----------------|-------------|-------------|
| (1) カルシウムバッテリー | ハイブリッドバッテリー | アンチモンバッテリー |
| (2) ハイブリッドバッテリー | カルシウムバッテリー | アンチモンバッテリー |
| (3) アンチモンバッテリー | ハイブリッドバッテリー | カルシウムバッテリー |
| (4) カルシウムバッテリー | アンチモンバッテリー | ハイブリッドバッテリー |

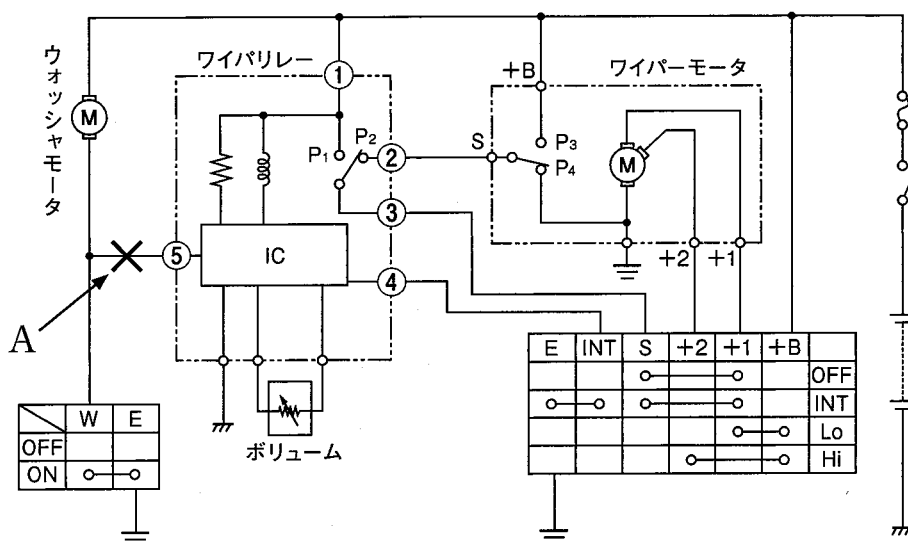
[No. 28] 電気装置や配線の保護に関する記述として、不適切なものは次のうちどれか。

- (1) ヒューズの可溶片には、垂鉛合金などが用いられている。
- (2) ワイアタイプのヒューズブルリンクの溶断電流は、30A未満の値に設定されている。
- (3) サーキットブレーカには、手動復帰型と自動復帰型がある。
- (4) ヒューズは、電気回路に過大な電流が流れたときに可溶片が溶断する。

[No. 29] ハロゲンヘッドランプと比較したときの、ディスチャージヘッドランプに関する記述として、**不適切なものは次のうちどれか。**

- (1) 寿命は約 5 倍である。
- (2) 発熱が少ない。
- (3) 光量は約 2 ~ 3 倍である。
- (4) 消費電力は約 40 % 少ない。

[No. 30] 図に示すワイパ回路において、A の箇所が断線した場合の作動に関して、**不適切なものは次のうちどれか。**



- (1) INT ポジションでは、ワイパが間欠で作動する。
- (2) ウォッシャ連動でワイパが作動しない。
- (3) ウォッシャモータが作動しない。
- (4) Lo ポジションでは、ワイパが低速で作動する。

[No. 31] 保安装置のメータ(計器)に関する記述として、**不適切なものは次のうちどれか。**

- (1) スピードメータは、自動車の速さを 1 時間当たりの走行距離(時速)で示す速度指示計である。
- (2) オイルプレッシャインジケータのランプは、エンジンの油圧がない場合、プレッシャスイッチの接点が閉じているので、その状態でイグニションスイッチを入れると点灯する。
- (3) エンジンタコメータは、交差コイル式またはステッピングモータ式のムーブメントを用いており、基本的な構造、作動はほぼ電気式スピードメータと同じである。
- (4) ウォータテンパラチャージのセンダ部には、冷却水温が低いときは抵抗値が低く、冷却水温が高いときは抵抗値が高くなる特性のサーミスタ(負特性)が用いられている。

〔No. 32〕 負特性サーミスタを用いたフューエルレベルインジケータ(燃料残量警告灯)に関する次の文章の(イ)と(ロ)に当てはまるものとして、下の組み合わせのうち、適切なものはどれか。

タンク内の燃料が多い場合は、サーミスタはガソリンに浸かっているので、サーミスタの抵抗が(イ)、回路を流れる電流が(ロ)のでランプ(燃料残量警告灯)は点灯しない。

- | | (イ) | (ロ) |
|-----|-----|-----|
| (1) | 小さく | 小さい |
| (2) | 小さく | 大きい |
| (3) | 大きく | 小さい |
| (4) | 大きく | 大きい |

〔No. 33〕 エアコンディショナに関する記述として、不適切なものは次のうちどれか。

- (1) レシーバ内部には、冷凍サイクル中のゴミや水分を取り除くためにストレーナと乾燥剤が封入されている。
- (2) ドレーンホースから車外に放出される水滴は、エバポレータフィンによって露点温度以下に冷却された空気中の水分が凝縮したものである。
- (3) サブクールサイクルでは、泡消え点が冷房能力安定域の手前にあるため、泡消え点で冷媒ガス充填を止めると冷房能力が不足気味になる。
- (4) 可変容量機構は、固定スクロールと可動スクロールによって仕切られる空間の容積が変化し、冷媒を吸入・圧縮する。

〔No. 34〕 一般のカーエアコンに採用されている主な制御に関する記述として、適切なものは次のうちどれか。

- (1) 風量制御では、冷房、暖房時の吹出口の切り替えダンパをコントロールする。
- (2) モード切り替え制御では、ブロワモータの回転速度を調節する。
- (3) 温度制御では、外気導入と内気循環の切り替えダンパをコントロールする。
- (4) 停車中でエアコンを運転するときのアイドル回転速度制御では、強制的にエンジンのアイドル回転速度を高くしてコンプレッサを運転する。

〔No. 35〕 エアコンディショナの整備に関する記述として、適切なものは次のうちどれか。

- (1) ガスリークディテクタ(ガス漏れ検知器のうち、ハライドトーチ式を除く。)は、CFC 12(R 12)には使用できない。
- (2) HFC 134 a(R 134 a)と CFC 12(R 12)とを比較すると、HFC 134 aの方が、オゾン破壊係数が大きい。
- (3) ハライドトーチ式ガスリークディテクタ(プロパンガスの炎の色で判定するもの。)は、CFC 12(R 12)には使用できない。
- (4) 電気式リークテストのうち、テストの検知電極が 800℃になるものは、周囲に爆発性のガスがないことを確認する。

〔No. 36〕 冷媒回収作業に必要な機器に関する記述として、不適切なものは次のうちどれか。

- (1) 冷媒回収用チャージホースは、冷媒の種類に応じてホースの材質や金具のねじサイズが異なるため、それぞれ専用のものを使用する。
- (2) ゲージマニホールドには、低圧側に真空計、高圧側に連成計がセットされている。
- (3) HFC 冷媒用には、逆流防止用電磁弁付の真空ポンプを用いる必要がある。
- (4) 冷媒冷却装置は、冷媒回収時の冷媒温度を下げることで回収作業を容易にすることができる。

〔No. 37〕 高圧ガス保安法による規制に係るフルオロカーボンの回収容器(ボンベ)の移動に関する次の文章の()に当てはまるものとして、適切なものはどれか。

回収したフルオロカーボンが充填されている着脱容器を回収装置から取り外して移動する場合、充填容器等は、その温度を常に()以下に保たなければならない。

- (1) 70℃
- (2) 60℃
- (3) 50℃
- (4) 40℃

〔No. 38〕 「道路運送車両法」に照らし、自動車登録ファイルに登録を受けたものでなければ運行の用に供してはならない自動車として、適切なものは次のうちどれか。

- (1) 二輪の小型自動車
- (2) 軽自動車
- (3) 四輪の小型自動車
- (4) 小型特殊自動車

〔No. 39〕 「道路運送車両の保安基準」及び「道路運送車両の保安基準の細目を定める告示」に照らし、
次の文章の()に当てはまるものとして、適切なものはどれか。

ガソリンを燃料とする自動車の燃料タンクの注入口及びガス抜口は、露出した電気端子及び電気開閉器から()mm以上離れていること。

- (1) 300
- (2) 250
- (3) 200
- (4) 150

〔No. 40〕 「道路運送車両の保安基準」及び「道路運送車両の保安基準の細目を定める告示」に照らし、
最高速度が100 km/hの四輪小型自動車の車幅灯の基準として、不適切なものは次のうちどれか。

- (1) 夜間にその前方300 mの距離から点灯を確認できるものであり、かつ、その照射光線は、他の交通を妨げないものであること。
- (2) 数は、2個又は4個であること。
- (3) 灯光の色は、白色又は淡黄色であり、その全てが同一であること。
- (4) 灯器が損傷し、又はレンズ面が著しく汚損しているものでないこと。

令和5年度第2回登録試験 自動車電気装置 解答

No. 1	No. 2	No. 3	No. 4	No. 5	No. 6	No. 7	No. 8	No. 9	No.10
2	1	1	4	4	3	2	3	4	1
No.11	No.12	No.13	No.14	No.15	No.16	No.17	No.18	No.19	No.20
3	2	1	1	3	2	2	4	2	1
No.21	No.22	No.23	No.24	No.25	No.26	No.27	No.28	No.29	No.30
2	3	4	1	3	2	1	2	1	3
No.31	No.32	No.33	No.34	No.35	No.36	No.37	No.38	No.39	No.40
4	3	4	4	4	2	4	3	3	3