

車室内後写鏡周辺にセンサ等を搭載した 自動車に対する検査標章の貼付位置について

検査標章の貼付位置に関する注意事項

近年、車線逸脱警報装置及び衝突被害軽減制動装置等が装備された自動車において、車室内後写鏡周辺に当該装置を作動させるためのセンサやカメラ（以下「センサ等」という。）が装着されていることがあり、センサ等の認識範囲に検査標章を貼付した場合、当該装置が正しく作動しないおそれがあります。

このため、検査標章を貼り付ける際は、車室内後写鏡周辺に当該センサ等が装着されているかを確認し、装着されている場合は、車両の取扱説明書や整備マニュアル等に記載されている注意事項を遵守し貼付するようお願いします。

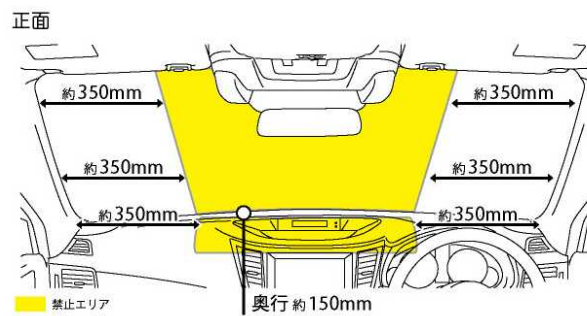
なお、貼付場所が不明な場合は、お買い求めの販売会社又は各自動車メーカーのお客様相談窓口等へ問い合わせ下さい。

【スバルレガシィの場合】



【不適切な貼付事例】

【禁止エリア】レガシィの場合



【取扱説明書の記載事項】

●自動車検査業務等実施要領（抄）

3-9-1 前面ガラスにはり付けて表示する検査標章の表示箇所は、次の各号によるよう自動車の使用者を指導するものとする。

- (1) 車室内後写鏡を有する自動車にあっては、車室内後写鏡の前方の前面ガラス上部。この場合において、検査標章の文字の識別が困難となるときは、車室内後写鏡に隠れる範囲内において文字の識別が可能となる位置まで下方にずらした位置
- (2) に掲げる自動車以外の自動車にあっては、前面ガラスの上部であって運転者席から最も遠い位置。この場合において、検査標章の文字の識別が困難となるときは、文字の識別が可能となる位置まで下方にずらした位置
- (3) (1) 若しくは(2) による表示が困難な場合又は運転者が交通状況を確認するために必要な視野を妨げるおそれのある場合は、運転者が交通状況を確認するために必要な視野を妨げるおそれの少ない位置であって検査標章の文字の識別が可能となる位置