

令和 7 年 7 月 23 日
独立行政法人自動車技術総合機構

審査事務規程の一部改正について（第 64 次改正）

1. 改正概要

（1）自動車の検査等関係

- ① 道路運送車両の保安基準（昭和 26 年運輸省令第 67 号）及び道路運送車両の保安基準の細目を定める告示（平成 14 年国土交通省告示第 619 号）等の一部改正に伴う改正
 - クラッチの操作を要しない機構がとられている自動車のうち専ら乗用の用に供する乗車定員 10 人未満の自動車には、当該自動車の直前又は直後にある障害物との衝突を防止し、又は当該障害物との衝突による被害を軽減できるものとして、UN R175 に規定された要件に適合するペダル踏み間違い時加速抑制装置を備えなければならないことを規定します。[6-10 の 2、7-10 の 2、8-10 の 2]
 - 自動車の運転者席に視界内表示投影装置を備える場合には、運転に必要な視野を確保し、かつ、運転操作を妨げないものとして、UN R176 に規定された要件に適合しなければならないことを規定します。[6-41、7-41、8-41]
 - 農耕トラクタの運転者席及びこれと並列の座席には座席ベルトを備えなければならないことを規定します。[6-44、7-44]
 - 大型特殊自動車に備える灯火器、反射器及び後写鏡にあつては、運行時に取付けが必要である旨を運転者が運転者席において容易に識別できるように表示すること等を条件として、脱着式とすることができることを規定します。[6-106 他]
- ② その他、審査方法の明確化、書きぶりの適正化等の所要の改正を行います。

（2）自動車の型式の指定等関係

- ① 自動車型式認証実施要領別添 1 第 18 及び共通構造部（多仕様自動車）型式指定実施要領第 17 の「自動車の検査時に必要な情報」の内容及びその受領方法等を明示します。[2-7]

2. 関係する省令等

- ・ 道路運送車両の保安基準等の一部を改正する省令（令和 7 年 1 月 10 日国土交通省令第 1 号、令和 7 年 2 月 28 日国土交通省令第 9 号、令和 7 年 6 月 17 日国土交通省令第 68 号）
- ・ 道路運送車両の保安基準の細目を定める告示の一部を改正する告示（令和 7 年 1 月 10 日国土交通省告示第 12 号、令和 7 年 2 月 28 日国土交通省告示第 155 号、令和 7 年 6 月 17 日国土交通省告示第 469 号）

3. 施行日

令和 7 年 7 月 31 日

新			旧		
独立行政法人自動車技術総合機構審査事務規程			独立行政法人自動車技術総合機構審査事務規程		
目次(略)			目次(略)		
第1章 総則			第1章 総則		
1-1~1-2(略)			1-1~1-2(略)		
1-3 用語の定義			1-3 用語の定義		
この規程における用語の定義は、次に定めるところによる。			この規程における用語の定義は、次に定めるところによる。		
分類	用語	内容	分類	用語	内容
(略)	(略)	(略)	(略)	(略)	(略)
く	空車状態	<p>道路運送車両が、原動機及び燃料装置に燃料、潤滑油、冷却水等の全量を搭載し及び当該車両の目的とする用途に必要な固定的な設備を設ける等運行に必要な装備を装着した状態をいう。</p> <p>この場合において、次に掲げるものは「運行に必要な装備」とし、スペアタイヤ、予備部品、工具その他の携帯物品は「運行に必要な装備」には該当しないものとする。</p> <p>① 脱着式座席を有する自動車の全ての座席</p> <p>② 脱着式スタンション型のセミトレーラの必要本数のスタンション</p> <p>③ 脱着式の灯火等を有する大型特殊自動車の全ての灯火等</p> <p>④ 脱着式の後写鏡を有する大型特殊自動車の全ての後写鏡</p>	く	空車状態	<p>道路運送車両が、原動機及び燃料装置に燃料、潤滑油、冷却水等の全量を搭載し及び当該車両の目的とする用途に必要な固定的な設備を設ける等運行に必要な装備をした状態をいう。</p> <p>この場合において、脱着式座席を有する自動車にあっては、座席を全て取付けた状態を、脱着式スタンション型のセミトレーラにあっては、必要本数のスタンションを装着した状態をいう。</p> <p>なお、スペアタイヤ、予備部品、工具その他の携帯物品は「運行に必要な装備」には該当しない。</p> <p>(新設)</p> <p>(新設)</p> <p>(新設)</p> <p>(新設)</p>
(略)	(略)	(略)	(略)	(略)	(略)
し	市街地加速走行騒音値	UN R41 (第4改訂版以降のものに限る。) 附則3及びUN R51 (第3改訂版以降のものに限る。) 附則3に規定する「Lurban」の値をいう。	し	市街地加速走行騒音値	UN R41-04 附則3及びUN R51-03 附則3に規定する「Lurban」の値をいう。
	視界内表示投影装置	文字、図形、記号その他の表示を運転者が視認できるように前面ガラス又はコンパイナーその他これに類するものに投影する装置をいう。		(新設)	(新設)
(略)	(略)	(略)	(略)	(略)	(略)

新			旧		
	<u>自動命令型制動機能</u>	<u>UN R78 (第6改訂版以降のものに限る。)の5.1.19.の適用を受ける機能をいう。</u>		<u>(新設)</u>	<u>(新設)</u>
	(略)	(略)		(略)	(略)
(略)	(略)	(略)	(略)	(略)	(略)
そ	(略)	(略)	そ	(略)	(略)
	騒音ラベル	UN R41 <u>(第4改訂版以降のものに限る。)</u> に適合している二輪自動車に貼付された、次に掲げる全ての情報が記載されたラベルをいう。 なお、2枚に分割して貼付されている場合には、1枚目には①から③までの情報、2枚目には①及び④から⑦までの情報が記載されていること。 ①～⑦ (略)		騒音ラベル	UN R41-04に適合している二輪自動車に貼付された、次に掲げる全ての情報が記載されたラベルをいう。 なお、2枚に分割して貼付されている場合には、1枚目には①から③までの情報、2枚目には①及び④から⑦までの情報が記載されていること。 ①～⑦ (略)
	(略)	(略)		(略)	(略)
(略)	(略)	(略)	(略)	(略)	(略)
て	(略)	(略)	て	<u>(新設)</u>	<u>(新設)</u>
	<u>電気パワートレイン</u>	<u>UN R100 (第4改訂版以降のものに限る。)の2.12.の適用を受けるものをいう。</u>		(略)	(略)
	(略)	(略)		電動駐車制動装置	UN R13-12の5.2.1.26.の適用を受ける制動装置をいう。
	電動駐車制動装置	UN R13 <u>(第12改訂版以降のものに限る。)</u> の5.2.1.26.の適用を受ける制動装置をいう。		(略)	(略)
	(略)	(略)		(略)	(略)
(略)	(略)	(略)	(略)	(略)	(略)
の	(略)	(略)	の	(略)	(略)
	<u>農耕トラクタ</u>	<u>施行規則別表第1大型特殊自動車の項第1号口に規定する農耕トラクタをいう。</u>		<u>(新設)</u>	<u>(新設)</u>
(略)	(略)	(略)	(略)	(略)	(略)
ほ	(略)	(略)	ほ	(略)	(略)
	保護等級 IPXXB	UN R100 <u>(第3改訂版以降のものに限る。)</u> 附則3及びUN R136 附則3に定義されたテストフィンガーによる試験に適合する活電部への接触に関連するバリヤ、電気保護バリヤ及びエンクロージャによる保護をいう。		保護等級 IPXXB	UN R100-03 附則3及びUN R136-00 附則3に定義されたテストフィンガーによる試験に適合する活電部への接触に関連するバリヤ、電気保護バリヤ及びエンクロージャによる保護をいう。
	保護等級 IPXXD	UN R100 <u>(第3改訂版以降のものに限る。)</u> 附則3及びUN R136 附則3に定義されたテストワイヤによる試験に適合する活電部への接触に関連するバリヤ、電気保護バリヤ及びエンクロージャによる保護をいう。		保護等級 IPXXD	UN R100-03 附則3及びUN R136-00 附則3に定義されたテストワイヤによる試験に適合する活電部への接触に関連するバリヤ、電気保護バリヤ及びエンクロージャによる保護をいう。
	(略)	(略)		(略)	(略)
(略)	(略)	(略)	(略)	(略)	(略)
C	(略)	(略)	C	(略)	(略)
	COC ペーパー	欧州連合指令 70/156/EEC、2002/24/EC、2007/46/EC、		COC ペーパー	欧州連合指令 70/156/EEC <u>附則IXパートI、</u>

新			旧		
		168/2013/EC 又は 2018/858/EC に基づく車両型式認可 [Whole Vehicle Type Approval] を受けた自動車に自動車製作者が発行した適合証明書 [EC Certificate of Conformity] (未完成車に対して発行されたものを除く。)をいう。 なお、EU 加盟国の権限ある政府機関により原本に相違ない旨が表示されているものは、原本として取扱う。			2001/116/EEC 附則IXパート I、2002/24/EEC 附則IV-A、2007/46/EC 附則IX又は 901/2014/EC 附則IVに基づく自動車製作者が発行する車両型式認可 [Whole Vehicle Type Approval] を受けた自動車に適合証明書 [EC Certificate of Conformity] (未完成車に対して発行されたものを除く。)をいう。 なお、EU 加盟国の権限ある政府機関により原本に相違ない旨が表示されているものは、原本として取扱う。
E	<u>e アクスル</u>	<u>UN R100 (第4改訂版以降のものに限る。)の2.55.の適用を受けるものをいう。</u>	E	<u>(新設)</u>	<u>(新設)</u>
	(略)	(略)		(略)	(略)
(略)	(略)	(略)	(略)	(略)	(略)
U	(略)	(略)	U	(略)	(略)
	<u>UN R9</u>	<u>側車付二輪自動車の車外騒音に係る協定規則をいう。</u>		<u>(新設)</u>	<u>(新設)</u>
	(略)	(略)		(略)	(略)
	<u>UN R59</u>	<u>四輪自動車の交換用消音器に係る協定規則をいう。</u>		<u>(新設)</u>	<u>(新設)</u>
	(略)	(略)		(略)	(略)
	<u>UN R92</u>	<u>二輪自動車の交換用消音器に係る協定規則をいう。</u>		<u>(新設)</u>	<u>(新設)</u>
	(略)	(略)		(略)	(略)
	<u>UN R173</u>	<u>座席ベルト及び年少者用補助乗車装置の搭載性に係る協定規則をいう。</u>		<u>(新設)</u>	<u>(新設)</u>
	<u>UN R174</u>	<u>座席ベルトリマインダーに係る協定規則をいう。</u>		<u>(新設)</u>	<u>(新設)</u>
	<u>UN R175</u>	<u>ペダル踏み間違い時加速抑制装置に係る協定規則をいう。</u>		<u>(新設)</u>	<u>(新設)</u>
	<u>UN R176</u>	<u>視界内表示投影装置に係る協定規則をいう。</u>		<u>(新設)</u>	<u>(新設)</u>
(略)	(略)	(略)	(略)	(略)	(略)
W	WVTA ラベル	欧州連合指令 76/114/EEC、2002/24/EC、2007/46/EC、168/2013/EC 又は 2018/858/EC に基づく車両型式認可を受けた自動車に貼付されている当該車両型式認可番号が表示されたラベル又はプレート (未完成車に対して貼付されたものを除く。)をいう。	W	WVTA ラベル	欧州連合指令 76/114/EEC 又は 901/2014/EC 附則Vに基づく車両型式認可を受けた自動車に貼付されている当該車両型式認可番号が表示されたラベル又はプレート (未完成車に対して貼付されたものを除く。)をいう。
1-3-1 (略)			1-3-1 (略)		
1-4~1-6 (略)			1-4~1-6 (略)		
第2章 自動車の型式の指定等に係る審査の実施方法			第2章 自動車の型式の指定等に係る審査の実施方法		
2-1~2-6 (略)			2-1~2-6 (略)		
2-7 自動車の検査時に必要な情報及びその受領方法等			<u>(新設)</u>		
<u>自動車型式認証実施要領別添1第18及び共通構造部(多仕様自動車)型式指定実施要領第17における「当該情報の内容、受領方法及び提出時期」は、次のとおりとする。</u>					

新	旧
<p><u>ただし、検査時に注意する事項がない又は基準の適用を受けない場合を除く。</u></p> <p><u>(1) 当該情報の内容</u></p> <p>① <u>ブレーキテストによる検査時に注意する事項</u> ② <u>スピードメータテストによる検査時に注意する事項</u> ③ <u>ヘッドライトテストによる検査時に注意する事項</u> ④ <u>排出ガステストによる検査時に注意する事項</u> ⑤ <u>OBD 検査時に注意する事項</u> ⑥ <u>消音器その他の騒音防止装置に係る説明</u> ⑦ <u>ばい煙、悪臭のあるガス、有毒なガス等の発散防止装置に係る説明</u> ⑧ <u>突入防止装置の構造等の説明</u> ⑨ <u>前部潜り込み防止装置の構造等の説明</u> ⑩ <u>速度抑制装置の確認方法</u> ⑪ <u>最大安定傾斜角度測定時のエアサスペンション調整に係る説明（乗車定員 10 人以下の乗用自動車を除く。）</u> ⑫ <u>ブレーキ適合カテゴリ（UN R13 が適用される自動車に限る。）</u> ⑬ <u>けん引自動車の仕様説明</u> ⑭ <u>車両後退通報装置の認証情報（単品認証と車両認証の別）</u> ⑮ <u>後退時車両直後確認装置の説明</u> ⑯ <u>多軸を有する自動車の重量分布の計算式</u></p> <p><u>(2) 受領方法及び提出時期</u> <u>別途定める方法とする。</u></p> <p>第 3 章（略） 第 4 章 自動車の検査等に係る審査の実施方法 4-1～4-4（略）</p> <p>4-5 製作年月日等 4-5-1 製作年月日 自動車製作年月日については、次のとおり取扱うものとする。 なお、並行輸入自動車において「保安基準適用年月日」と表現しているものは「製作年月日」として取扱うものとする。</p> <p>(1) 法第 59 条の規定による新規検査又は法第 71 条の規定による予備検査に係る審査を行う場合（法第 71 条の規定による自動車予備検査証の交付を受けた自動車、法第 16 条の規定による一時抹消登録を受けた自動車又は法第 69 条第 4 項の規定により自動車検査証が返納された自動車の新規検査又は予備検査に係る審査を行う場合を除く。）には、次のいずれかの日とする。</p> <p>ただし、令和 6 年 3 月 31 日以前の型式指定自動車、新型届出自動車、輸入自動車特別取扱自動車及び多仕様自動車並びに令和 6 年 3 月 31 日以前に「改造自動車等の取扱いについて」（平成 7 年 11 月 21 日付け自技第 239 号）に基づき試作車・組立車審査結果通知書が交付された自動車であって、①又は②の規定により製作年月日が令</p>	<p>第 3 章（略） 第 4 章 自動車の検査等に係る審査の実施方法 4-1～4-4（略）</p> <p>4-5 製作年月日等 4-5-1 製作年月日 自動車製作年月日については、次のとおり取扱うものとする。 なお、並行輸入自動車において「保安基準適用年月日」と表現しているものは「製作年月日」として取扱うものとする。</p> <p>(1) 法第 59 条の規定による新規検査又は法第 71 条の規定による予備検査に係る審査を行う場合（法第 71 条の規定による自動車予備検査証の交付を受けた自動車、法第 16 条の規定による一時抹消登録を受けた自動車又は法第 69 条第 4 項の規定により自動車検査証が返納された自動車の新規検査又は予備検査に係る審査を行う場合を除く。）には、次のいずれかの日とする。</p> <p>ただし、令和 6 年 3 月 31 日以前の型式指定自動車、新型届出自動車、輸入自動車特別取扱自動車及び多仕様自動車並びに令和 6 年 3 月 31 日以前に「改造自動車等の取扱いについて」（平成 7 年 11 月 21 日付け自技第 239 号）に基づき試作車・組立車審査結果通知書が交付された自動車であって、①又は②の規定により製作年月日が令</p>

新	旧
<p>和6年4月1日から令和6年10月31日までの日となる自動車（4-5-2の自動車を除く。）については、「令和6年3月31日に製作された自動車」とみなして取扱うものとする。（適用関係告示第1条第4項関係）</p> <p>①（略）</p> <p>② ①に規定する自動車以外の自動車については、原則として、初めての検査に係る申請書の提出年月日。 ただし、次の<u>アからケまでの</u>いずれかに該当する自動車にあつては、それぞれに掲げる年月日と<u>することができる。</u></p> <p>ア～ケ（略）</p> <p>(2)（略）</p> <p>4-5-2（略）</p> <p>4-6～4-8（略）</p> <p>4-9 受検車両と書面の同一性確認</p> <p>(1) 自動車の審査にあたっては、審査依頼があつた自動車に打刻されている車台番号及び原動機の型式について、次に掲げる検査の種別毎に定める書面に記載又は記録されている車台番号及び原動機の型式と同一であることを確認するものとする。</p> <p>この場合において、容易に確認できる位置に原動機（電動機に限る。）の型式の打刻が行えないものとして自動車型式認証実施要領、共通構造部（多仕様自動車）型式指定実施要領又は輸入自動車特別取扱要領に基づくラベル標示の届出がされている自動車にあつては、当該ラベルに記載された型式を確認することによって審査依頼があつた自動車に打刻されている原動機（電動機に限る。）の型式を確認したものとみなす。</p> <p>なお、型式の異なる原動機に変更する改造自動車の場合には、当該自動車の原動機の型式については、改造自動車審査結果通知書等又は審査済みの別添2「新規検査等書面審査要領」に定める新規検査等届出書及び自動車検査票に記載されている原動機の型式と同一であることを確認するものとする。</p> <p>また、輸入自動車特別取扱自動車であつて、提示された自動車の原動機の型式と輸入自動車特別取扱届出済書に記載されている原動機の型式が異なる場合には、提示された自動車の原動機の型式と当該自動車の類別区分番号に応じて諸元表に記載されている原動機の型式が同一であればよい。</p> <p>① 新規検査又は予備検査（法第71条の規定による自動車予備検査証の交付を受けた自動車、法第16条の規定による一時抹消登録を受けた自動車又は法第69条第4項の規定により自動車検査証が返納された自動車の新規検査又は予備検査を除く。）の場合</p> <p>ア（略）</p> <p>イ 並行輸入自動車</p> <p><u>審査済みの別添3「並行輸入自動車審査要領」に定める並行輸入自動車</u></p>	<p>和6年4月1日から令和6年10月31日までの日となる自動車（4-5-2の自動車を除く。）については、「令和6年3月31日に製作された自動車」とみなして取扱うものとする。（適用関係告示第1条第4項関係）</p> <p>①（略）</p> <p>② ①に規定する自動車以外の自動車については、原則として、初めての検査に係る申請書の提出年月日。 ただし、次の<u>各号の</u>いずれかに該当する自動車にあつては、それぞれ<u>当該各号</u>に掲げる<u>製作年月日、発行年月日等とする。</u> <u>この場合において、複数の製作年月日となる場合は、そのうちの最も古い年月日とする。</u></p> <p>ア～ケ（略）</p> <p>(2)（略）</p> <p>4-5-2（略）</p> <p>4-6～4-8（略）</p> <p>4-9 受検車両と書面の同一性確認</p> <p>(1) 自動車の審査にあたっては、審査依頼があつた自動車に打刻されている車台番号及び原動機の型式について、次に掲げる検査の種別毎に定める書面に記載又は記録されている車台番号及び原動機の型式と同一であることを確認するものとする。</p> <p>この場合において、容易に確認できる位置に原動機（電動機に限る。）の型式の打刻が行えないものとして自動車型式認証実施要領、共通構造部（多仕様自動車）型式指定実施要領又は輸入自動車特別取扱要領に基づくラベル標示の届出がされている自動車にあつては、当該ラベルに記載された型式を確認することによって審査依頼があつた自動車に打刻されている原動機（電動機に限る。）の型式を確認したものとみなす。</p> <p>なお、型式の異なる原動機に変更する改造自動車の場合には、当該自動車の原動機の型式については、改造自動車審査結果通知書等又は審査済みの別添2「新規検査等書面審査要領」に定める新規検査等届出書及び自動車検査票に記載されている原動機の型式と同一であることを確認するものとする。</p> <p>また、輸入自動車特別取扱自動車であつて、提示された自動車の原動機の型式と輸入自動車特別取扱届出済書に記載されている原動機の型式が異なる場合には、提示された自動車の原動機の型式と当該自動車の類別区分番号に応じて諸元表に記載されている原動機の型式が同一であればよい。</p> <p>① 新規検査又は予備検査（法第71条の規定による自動車予備検査証の交付を受けた自動車、法第16条の規定による一時抹消登録を受けた自動車又は法第69条第4項の規定により自動車検査証が返納された自動車の新規検査又は予備検査を除く。）の場合</p> <p>ア（略）</p> <p>イ 並行輸入自動車</p> <p><u>自動車通関証明書、輸入申告書又は打刻届出書及び自動車検査票</u></p>

新		旧																																
<p><u>届出書（別添3「並行輸入自動車審査要領」2.（13）の複数台数届出が行われた自動車にあっては打刻届出書）及び自動車検査票</u></p> <p>ウ（略） ②～④（略） （2）～（4）（略） 4-10～4-28（略） 第5章 自動車の検査等に係る審査結果の通知方法 5-1～5-2（略）</p> <p>5-3 審査結果通知情報 審査結果として通知を行う審査結果通知情報は次のとおりとし、各々の規定に従って自動車審査高度化施設への入力又は自動車検査票の所定の欄への記載等を行うものとする。 5-3-1～5-3-8（略） 5-3-9 乗車定員、最大積載量及び車両総重量 （1）～（13）（略） <u>（14）セミトレーラを牽引するための連結装置を有するセミトレーラであって当該連結装置を格納することができる構造のものについては、次の①から③までによるものとし、それぞれ次の例により通知する。</u></p> <p>① <u>附属装置名コード「09：その他」を入力し、「けん引用連結装置」と通知する。</u> ② <u>最大積載量欄は、セミトレーラを牽引するための連結装置を格納した状態における最大積載量を通知するとともに、当該連結装置を展開した状態の最大積載量を括弧書で通知する。</u> ③ <u>備考欄記録事項として括弧の趣旨の説明とともにセミトレーラを牽引するための連結装置を展開した状態における次の内容を通知する。</u></p> <p>ア 第五輪荷重 イ 最大積載量のうち牽引用連結装置が分担する荷重 ウ 軸重 エ <u>セミトレーラを牽引して運行する場合における、牽引自動車の車名及び型式並びに当該セミトレーラが牽引する被牽引自動車の車名及び型式</u></p> <p><u>（例）</u></p>		<p>ウ（略） ②～④（略） （2）～（4）（略） 4-10～4-28（略） 第5章 自動車の検査等に係る審査結果の通知方法 5-1～5-2（略）</p> <p>5-3 審査結果通知情報 審査結果として通知を行う審査結果通知情報は次のとおりとし、各々の規定に従って自動車審査高度化施設への入力又は自動車検査票の所定の欄への記載等を行うものとする。 5-3-1～5-3-8（略） 5-3-9 乗車定員、最大積載量及び車両総重量 （1）～（13）（略） <u>（新設）</u></p>																																
<table border="1" style="width: 100%; border-collapse: collapse;"> <thead> <tr> <th colspan="2"></th> <th colspan="4" style="text-align: center;">車体の形状</th> </tr> <tr> <th colspan="2"></th> <th colspan="4" style="text-align: center;">セミトレーラ</th> </tr> <tr> <th style="width: 15%;">乗車定員</th> <th style="width: 15%;">最大積載量</th> <th colspan="2" style="width: 20%;">車両重量</th> <th colspan="2" style="width: 20%;">車両総重量</th> </tr> </thead> <tbody> <tr> <td style="text-align: center;">－〔－〕人</td> <td style="text-align: center;">19,700 [20,800] kg</td> <td colspan="2" style="text-align: center;">9,400 [9,400] kg</td> <td colspan="2" style="text-align: center;">29,100 [30,200] kg</td> </tr> <tr> <td style="text-align: center;">長さ</td> <td style="text-align: center;">幅</td> <td style="text-align: center;">高さ</td> <td style="text-align: center;">前前 軸重</td> <td style="text-align: center;">前後 軸重</td> <td style="text-align: center;">後前 軸重</td> <td style="text-align: center;">後後 軸重</td> </tr> </tbody> </table>				車体の形状						セミトレーラ				乗車定員	最大積載量	車両重量		車両総重量		－〔－〕人	19,700 [20,800] kg	9,400 [9,400] kg		29,100 [30,200] kg		長さ	幅	高さ	前前 軸重	前後 軸重	後前 軸重	後後 軸重		
		車体の形状																																
		セミトレーラ																																
乗車定員	最大積載量	車両重量		車両総重量																														
－〔－〕人	19,700 [20,800] kg	9,400 [9,400] kg		29,100 [30,200] kg																														
長さ	幅	高さ	前前 軸重	前後 軸重	後前 軸重	後後 軸重																												

新							旧																								
<u>[1330]</u> <u>1072cm</u>	<u>[249]</u> <u>249cm</u>	<u>[379]</u> <u>379cm</u>	<u>-kg</u>	<u>-kg</u>	<u>3,320kg</u>	<u>3,310kg</u>																									
<p><u>備考</u></p> <p><u>第五輪荷重 11,470kg 以上のものとする。</u></p> <p><u>*けん引用連結装置*後軸移動装置付車、括弧内は車両伸長時を示す。</u></p> <p><u>車両伸長時 第五輪荷重 10,550kg 以上、最大積載量のうちけん引用連結装置が分担する荷重 7,900kg 以下、後前軸重 2,760kg、後後軸重 2,820kg とする。</u></p> <p><u>3 両による連結は、けん引車【車名】【型式】、被けん引車【車名】【型式】とする。</u></p>																															
<p><u>(15) セミトレーラを牽引するための連結装置を有するフルトレーラ（いわゆるドリー）については、次の①及び②によるものとし、それぞれ次の例により通知する。</u></p> <p><u>① 最大積載量は牽引重量とするとともに、第五輪荷重を括弧書で通知する。</u></p> <p><u>牽引重量は、当該フルトレーラを製作した者が示す牽引可能重量と牽引自動車の牽引重量を比較し小さい値とする。</u></p> <p><u>② 備考欄記録事項として括弧の趣旨の説明とともに次の内容を通知する。</u></p> <p><u>ア 自動車重量税は牽引自動車として課税する旨</u></p> <p><u>イ セミトレーラを牽引して運行する場合における、牽引自動車の車名及び型式並びに当該フルトレーラが牽引する被牽引自動車の車名及び型式</u></p>							<u>(新設)</u>																								
<p><u>(例)</u></p> <table border="1"> <thead> <tr> <th colspan="2"></th> <th colspan="2">車体の形状</th> </tr> <tr> <th colspan="2"></th> <th colspan="2">フルトレーラ</th> </tr> <tr> <th>乗車定員</th> <th>最大積載量</th> <th>車両重量</th> <th>車両総重量</th> </tr> </thead> <tbody> <tr> <td><u>- [-] 人</u></td> <td><u>22,000 [9,900] kg</u></td> <td><u>3,000kg</u></td> <td><u>25,000 [12,900] kg</u></td> </tr> <tr> <td><u>長さ</u></td> <td><u>幅</u></td> <td><u>高さ</u></td> <td></td> </tr> <tr> <td><u>500cm</u></td> <td><u>249cm</u></td> <td><u>150cm</u></td> <td></td> </tr> </tbody> </table>									車体の形状				フルトレーラ		乗車定員	最大積載量	車両重量	車両総重量	<u>- [-] 人</u>	<u>22,000 [9,900] kg</u>	<u>3,000kg</u>	<u>25,000 [12,900] kg</u>	<u>長さ</u>	<u>幅</u>	<u>高さ</u>		<u>500cm</u>	<u>249cm</u>	<u>150cm</u>		
		車体の形状																													
		フルトレーラ																													
乗車定員	最大積載量	車両重量	車両総重量																												
<u>- [-] 人</u>	<u>22,000 [9,900] kg</u>	<u>3,000kg</u>	<u>25,000 [12,900] kg</u>																												
<u>長さ</u>	<u>幅</u>	<u>高さ</u>																													
<u>500cm</u>	<u>249cm</u>	<u>150cm</u>																													
<p><u>備考</u></p> <p><u>自動車重量税はけん引車として課税</u></p> <p><u>最大積載量欄中括弧内は第五輪荷重を、括弧外はけん引重量を示し、車両総重量欄中括弧内は車両総重量を示す。</u></p> <p><u>3 両による連結は、けん引車【車名】【型式】、被けん引車【車名】【型式】とする。</u></p>																															
<p><u>(16) (略)</u></p> <p><u>5-3-10~5-3-14 (略)</u></p>							<p><u>(14) (略)</u></p> <p><u>5-3-10~5-3-14 (略)</u></p>																								

新			旧		
5-3-15 備考欄 (1) 自動車検査証の備考欄への記録が必要な次表左欄に掲げる自動車について、同表中央欄の記載内容を同表右欄の例により通知するものとする。 また、その他必要な事項についても必要に応じて通知することができる。			5-3-15 備考欄 (1) 自動車検査証の備考欄への記録が必要な次表左欄に掲げる自動車について、同表中央欄の記載内容を同表右欄の例により通知するものとする。 また、その他必要な事項についても必要に応じて通知することができる。		
記録を要する自動車	記録されるべき趣旨	例	記録を要する自動車	記録されるべき趣旨	例
(略)	(略)	(略)	(略)	(略)	(略)
7-1. 基準緩和を受けている牽引自動車 <u>であって、次に掲げるもの</u>			7-1. 基準緩和を受けている牽引自動車	<u>速度制限装置の装着の有無及びその設定速度</u>	<u>速度制限装置付</u> <u>速度制限装置付（解除機能付）</u> <u>最高速度 60km/h 以下</u> <u>速度制限装置なし</u>
<u>(1) 解除機能を有していない速度制限装置を備えたもの</u>	<u>速度制限装置を備えている旨及びその設定速度</u>	<u>速度制限装置付</u> <u>最高速度 60km/h 以下</u>	<u>(新設)</u>		
<u>(2) 解除機能を有する速度制限装置を備えたもの</u>	<u>速度制限装置を備えている旨及びその設定速度並びに解除機能を有する旨</u>	<u>速度制限装置付（解除機能付）</u> <u>最高速度 60km/h 以下</u>	<u>(新設)</u>		
<u>(3) 速度制限装置を備えていないもの</u>	<u>速度制限装置を備えていない旨</u>	<u>速度制限装置なし</u>	<u>(新設)</u>		
(略)	(略)	(略)	(略)	(略)	(略)
26. 大型貨物自動車であって速度抑制装置を装着した自動車（7-1. (2) の自動車を除く。）	速度抑制装置を装着している旨	速度抑制装置付	26. 大型貨物自動車であって速度抑制装置を装着した自動車（ <u>一時的に解除可能な速度制限装置を備えた</u> 自動車を除く。）	速度抑制装置を装着している旨	速度抑制装置付
(略)	(略)	(略)	(略)	(略)	(略)
44. <u>立席を有する乗車定員 10 人以下の自動車</u>	<u>立席を有する旨及び立席の乗車定員</u>	<u>立席有（1名）</u>	<u>(新設)</u>	<u>(新設)</u>	<u>(新設)</u>
備考※1～※5 (略)			備考※1～※5 (略)		
(2) (略)			(2) (略)		
(3) 牽引可能なキャンピングトレーラ等の車両総重量を算出するよう運輸支局等から依頼があった場合は、次の例により通知するものとする。 この場合において、7-17 の規定に基づき、駐車ブレーキを備えることを必要としない二輪自動車及び側車付二輪自動車については、①アを除いた各号及び②アを除いた各号で算出された重量とするものとする。 なお、各記号の意味は次のとおりとする。			(3) 牽引可能なキャンピングトレーラ等の車両総重量を算出するよう運輸支局等から依頼があった場合は、次の例により通知するものとする。 この場合において、7-17 の規定に基づき、駐車ブレーキを備えることを必要としない二輪自動車及び側車付二輪自動車については、①アを除いた各号及び②アを除いた各号で算出された重量とするものとする。 なお、各記号の意味は次のとおりとする。		

新	旧
<p>m～a (略)</p> <p>FS：牽引自動車の諸元表等に記載された駐車ブレーキ力 (N)。</p> <p>ただし、新規検査又は予備検査を受ける自動車であってその検査において制動装置に係る基準に適合することが明らかな自動車又は有効な自動車検査証が交付されている自動車であって、操作力 <u>(電動式駐車ブレーキの操作力を除く。)</u> が細目告示に規定された値よりも小さいもの場合は、細目告示に規定された操作力による駐車ブレーキ力を比例計算により求めた値とする。</p> <p>なお、駐車ブレーキ力が不明なもの場合は、測定した値を用いるものとする。</p> <p>(例) (略)</p> <p>①～② (略)</p> <p>(4) ～ (5) (略)</p> <p>5-3-16～5-3-18 (略)</p> <p>5-4 (略)</p> <p>第6章 新規検査又は予備検査 (指定自動車等の新車)</p> <p>6-1～6-10 (略)</p> <p>6-10の2 ペダル踏み間違い時加速抑制装置</p> <p>6-10の2-1 装備要件</p> <p><u>(1) クラッチの操作を要しない機構がとられている自動車のうち専ら乗用の用に供する乗車定員10人未満の自動車(次に掲げる自動車を除く。)</u>には、当該自動車の直前又は直後にある障害物との衝突を防止し、又は当該障害物との衝突による被害を軽減できるものとして、<u>ペダル踏み間違い時加速抑制装置を備えなければならない。(保安基準第8条第8項、細目告示第10条第7項関係)</u></p> <p>① <u>二輪自動車</u></p> <p>② <u>側車付二輪自動車</u></p> <p>③ <u>三輪自動車</u></p> <p>④ <u>被牽引自動車</u></p> <p>⑤ <u>車両前部及び後部に特殊な装備を有する道路維持作業用自動車</u></p> <p>⑥ <u>車両前部及び後部に特殊な装備を有する緊急自動車</u></p> <p>6-10の2-2 性能要件 (書面等による審査)</p> <p><u>(1) ペダル踏み間違い時加速抑制装置は、ペダル踏み間違いの検知及び警報に係る性能等に関し、書面等により審査したときに、UN R175-00の5.及び6.の基準に適合するものでなければならない。</u></p> <p><u>ただし、次表の「区分」に応じた「方向」に係る基準を除く。(細目告示第10条第6項関係)</u></p>	<p>m～a (略)</p> <p>FS：牽引自動車の諸元表等に記載された駐車ブレーキ力 (N)。</p> <p>ただし、新規検査又は予備検査を受ける自動車であってその検査において制動装置に係る基準に適合することが明らかな自動車又は有効な自動車検査証が交付されている自動車であって、操作力が細目告示に規定された値よりも小さいもの場合は、細目告示に規定された操作力による駐車ブレーキ力を比例計算により求めた値とする。</p> <p>なお、駐車ブレーキ力が不明なもの場合は、測定した値を用いるものとする。</p> <p>(例) (略)</p> <p>①～② (略)</p> <p>(4) ～ (5) (略)</p> <p>5-3-16～5-3-18 (略)</p> <p>5-4 (略)</p> <p>第6章 新規検査又は予備検査 (指定自動車等の新車)</p> <p>6-1～6-10 (略)</p> <p><u>(新設)</u></p>

新		旧
<u>区分</u>	<u>方向</u>	
<u>車両前部に特殊な装備を有する道路維持作業用自動車</u>	前方	
<u>車両前部に特殊な装備を有する緊急自動車</u>	前方	
<u>車両後部に特殊な装備を有する道路維持作業用自動車</u>	後方	
<u>車両後部に特殊な装備を有する緊急自動車</u>	後方	
<p>(2) 次に掲げるペダル踏み間違い時加速抑制装置であって、その機能を損なうおそれのある改造、損傷等のないものは、(1) の基準に適合するものとする。</p> <p>① 指定自動車等に備えられているペダル踏み間違い時加速抑制装置と同一の構造を有し、かつ、同一の位置に備えられたペダル踏み間違い時加速抑制装置</p> <p>② 法第 75 条の 2 第 1 項の規定に基づき指定を受けた特定共通構造部に備えられたペダル踏み間違い時加速抑制装置と同一の構造を有し、かつ、同一の位置に備えられたペダル踏み間違い時加速抑制装置又はこれに準ずる性能を有するペダル踏み間違い時加速抑制装置</p> <p>③ 法第 75 条の 3 第 1 項の規定に基づく装置の指定を受けたペダル踏み間違い時加速抑制装置を有する自動車に取付けられたペダル踏み間違い時加速抑制装置と同一の構造を有し、かつ、同一の位置に備えられたペダル踏み間違い時加速抑制装置又はこれに準ずる性能を有するペダル踏み間違い時加速抑制装置</p>		
6-10 の 2-3 欠番		
6-10 の 2-4 適用関係の整理		
<p>(1) 次に掲げる自動車については、6-10 の 2-1 及び 6-10 の 2-2 の規定は適用しない。(適用関係告示第 4 条第 24 項関係)</p> <p>① 令和 10 年 8 月 31 日 (輸入された自動車にあっては令和 11 年 8 月 31 日) 以前に製作された自動車</p> <p>② 令和 10 年 9 月 1 日 (輸入された自動車にあっては令和 11 年 9 月 1 日) 以降に製作された自動車であって、次に掲げるもの</p> <p style="margin-left: 20px;">ア 令和 10 年 8 月 31 日 (輸入された自動車にあっては令和 11 年 8 月 31 日) 以前の型式指定自動車、輸入自動車特別取扱自動車及び多仕様自動車 (ペダル踏み間違い時加速抑制装置に係る指定を受けた特定共通構造部を備えたものに限る。)</p> <p style="margin-left: 20px;">イ 令和 10 年 9 月 1 日 (輸入された自動車にあっては令和 11 年 9 月 1 日) 以降の型式指定自動車、輸入自動車特別取扱自動車及び多仕様自動車 (ペダル踏み間違い時加速抑制装置に係る指定を受けた特定共通構造部を備えたものに限る。) であって、令和 10 年 8 月 31 日 (輸入された自動車にあっては令和 11 年 8 月 31 日) 以前の型式指定自動車、輸入自動車特別取扱自動車及び多仕様自動車 (ペダル踏み間違い時加速抑制装置に係る指定を受けた特定共通構造部を備えたものに限る。) から種別、用途、原動機の種類及び主要構造、燃料の種類、動力伝達装置の種類及び主要構造、懸架装置の種類及び主要構造並びに適合する排出ガス規制値又は低排出ガス車認定実施要領に定める認定の基準値以外に、型式を区別する事項に変更がないもの</p>		

新	旧																												
<p>6-11 走行装置 6-11-1 性能要件 6-11-1-1 (略) 6-11-1-2 書面等による審査 (1) (略) (2) 自動車の空気入ゴムタイヤは、次に掲げる基準に適合するものでなければならない。 ① (略) ② 次表の区分に応じて適用される基準。(細目告示第 11 条第 3 項第 2 号関係)</p>	<p>6-11 走行装置 6-11-1 性能要件 6-11-1-1 (略) 6-11-1-2 書面等による審査 (1) (略) (2) 自動車の空気入ゴムタイヤは、次に掲げる基準に適合するものでなければならない。 ① (略) ② 次表の区分に応じて適用される基準。(細目告示第 11 条第 3 項第 2 号関係)</p>																												
<table border="1"> <thead> <tr> <th style="text-align: center;">区分</th> <th style="text-align: center;">適用される基準</th> </tr> </thead> <tbody> <tr> <td>専ら乗用の用に供する乗車定員 10 人未満の自動車（二輪自動車、側車付二輪自動車及び三輪自動車を除く。）に備えるものとして設計された空気入ゴムタイヤ</td> <td>UN R30-02-<u>S26</u> の 3. (3. 2. を除く。) 及び 6.</td> </tr> <tr> <td>車両総重量 3.5t 以下の被牽引自動車に備えるものとして設計された空気入ゴムタイヤ</td> <td></td> </tr> <tr> <td>専ら乗用の用に供する乗車定員 10 人以上の自動車（二輪自動車、側車付二輪自動車及び三輪自動車を除く。）に備えるものとして設計された空気入ゴムタイヤ（速度区分記号が A1 から E までのものを除く。）</td> <td>UN R54-00-<u>S27</u> の 3. (3. 2. を除く。) 及び 6.</td> </tr> <tr> <td>貨物の運送の用に供する車両総重量 3.5t を超える自動車（三輪自動車及び被牽引自動車を除く。）に備えるものとして設計された空気入ゴムタイヤ（速度区分記号が A1 から E までのものを除く。）</td> <td></td> </tr> <tr> <td>車両総重量 3.5t を超える被牽引自動車に備えるものとして設計された空気入ゴムタイヤ（速度区分記号が A1 から E までのものを除く。）</td> <td></td> </tr> <tr> <td>貨物の運送の用に供する車両総重量 3.5t 以下の自動車（三輪自動車及び被牽引自動車を除く。）に備えるものとして設計された空気入ゴムタイヤ</td> <td>次のいずれかの基準 ア UN R30-02-<u>S26</u> の 3. (3. 2. を除く。) 及び 6. イ UN R54-00-<u>S27</u> の 3. (3. 2. を除く。)</td> </tr> </tbody> </table>	区分	適用される基準	専ら乗用の用に供する乗車定員 10 人未満の自動車（二輪自動車、側車付二輪自動車及び三輪自動車を除く。）に備えるものとして設計された空気入ゴムタイヤ	UN R30-02- <u>S26</u> の 3. (3. 2. を除く。) 及び 6.	車両総重量 3.5t 以下の被牽引自動車に備えるものとして設計された空気入ゴムタイヤ		専ら乗用の用に供する乗車定員 10 人以上の自動車（二輪自動車、側車付二輪自動車及び三輪自動車を除く。）に備えるものとして設計された空気入ゴムタイヤ（速度区分記号が A1 から E までのものを除く。）	UN R54-00- <u>S27</u> の 3. (3. 2. を除く。) 及び 6.	貨物の運送の用に供する車両総重量 3.5t を超える自動車（三輪自動車及び被牽引自動車を除く。）に備えるものとして設計された空気入ゴムタイヤ（速度区分記号が A1 から E までのものを除く。）		車両総重量 3.5t を超える被牽引自動車に備えるものとして設計された空気入ゴムタイヤ（速度区分記号が A1 から E までのものを除く。）		貨物の運送の用に供する車両総重量 3.5t 以下の自動車（三輪自動車及び被牽引自動車を除く。）に備えるものとして設計された空気入ゴムタイヤ	次のいずれかの基準 ア UN R30-02- <u>S26</u> の 3. (3. 2. を除く。) 及び 6. イ UN R54-00- <u>S27</u> の 3. (3. 2. を除く。)	<table border="1"> <thead> <tr> <th style="text-align: center;">区分</th> <th style="text-align: center;">適用される基準</th> </tr> </thead> <tbody> <tr> <td>専ら乗用の用に供する乗車定員 10 人未満の自動車（二輪自動車、側車付二輪自動車及び三輪自動車を除く。）に備えるものとして設計された空気入ゴムタイヤ</td> <td>UN R30-02-<u>S25</u> の 3. (3. 2. を除く。) 及び 6.</td> </tr> <tr> <td>車両総重量 3.5t 以下の被牽引自動車に備えるものとして設計された空気入ゴムタイヤ</td> <td></td> </tr> <tr> <td>専ら乗用の用に供する乗車定員 10 人以上の自動車（二輪自動車、側車付二輪自動車及び三輪自動車を除く。）に備えるものとして設計された空気入ゴムタイヤ（速度区分記号が A1 から E までのものを除く。）</td> <td>UN R54-00-<u>S26</u> の 3. (3. 2. を除く。) 及び 6.</td> </tr> <tr> <td>貨物の運送の用に供する車両総重量 3.5t を超える自動車（三輪自動車及び被牽引自動車を除く。）に備えるものとして設計された空気入ゴムタイヤ（速度区分記号が A1 から E までのものを除く。）</td> <td></td> </tr> <tr> <td>車両総重量 3.5t を超える被牽引自動車に備えるものとして設計された空気入ゴムタイヤ（速度区分記号が A1 から E までのものを除く。）</td> <td></td> </tr> <tr> <td>貨物の運送の用に供する車両総重量 3.5t 以下の自動車（三輪自動車及び被牽引自動車を除く。）に備えるものとして設計された空気入ゴムタイヤ</td> <td>次のいずれかの基準 ア UN R30-02-<u>S25</u> の 3. (3. 2. を除く。) 及び 6. イ UN R54-00-<u>S26</u> の 3. (3. 2. を除く。)</td> </tr> </tbody> </table>	区分	適用される基準	専ら乗用の用に供する乗車定員 10 人未満の自動車（二輪自動車、側車付二輪自動車及び三輪自動車を除く。）に備えるものとして設計された空気入ゴムタイヤ	UN R30-02- <u>S25</u> の 3. (3. 2. を除く。) 及び 6.	車両総重量 3.5t 以下の被牽引自動車に備えるものとして設計された空気入ゴムタイヤ		専ら乗用の用に供する乗車定員 10 人以上の自動車（二輪自動車、側車付二輪自動車及び三輪自動車を除く。）に備えるものとして設計された空気入ゴムタイヤ（速度区分記号が A1 から E までのものを除く。）	UN R54-00- <u>S26</u> の 3. (3. 2. を除く。) 及び 6.	貨物の運送の用に供する車両総重量 3.5t を超える自動車（三輪自動車及び被牽引自動車を除く。）に備えるものとして設計された空気入ゴムタイヤ（速度区分記号が A1 から E までのものを除く。）		車両総重量 3.5t を超える被牽引自動車に備えるものとして設計された空気入ゴムタイヤ（速度区分記号が A1 から E までのものを除く。）		貨物の運送の用に供する車両総重量 3.5t 以下の自動車（三輪自動車及び被牽引自動車を除く。）に備えるものとして設計された空気入ゴムタイヤ	次のいずれかの基準 ア UN R30-02- <u>S25</u> の 3. (3. 2. を除く。) 及び 6. イ UN R54-00- <u>S26</u> の 3. (3. 2. を除く。)
区分	適用される基準																												
専ら乗用の用に供する乗車定員 10 人未満の自動車（二輪自動車、側車付二輪自動車及び三輪自動車を除く。）に備えるものとして設計された空気入ゴムタイヤ	UN R30-02- <u>S26</u> の 3. (3. 2. を除く。) 及び 6.																												
車両総重量 3.5t 以下の被牽引自動車に備えるものとして設計された空気入ゴムタイヤ																													
専ら乗用の用に供する乗車定員 10 人以上の自動車（二輪自動車、側車付二輪自動車及び三輪自動車を除く。）に備えるものとして設計された空気入ゴムタイヤ（速度区分記号が A1 から E までのものを除く。）	UN R54-00- <u>S27</u> の 3. (3. 2. を除く。) 及び 6.																												
貨物の運送の用に供する車両総重量 3.5t を超える自動車（三輪自動車及び被牽引自動車を除く。）に備えるものとして設計された空気入ゴムタイヤ（速度区分記号が A1 から E までのものを除く。）																													
車両総重量 3.5t を超える被牽引自動車に備えるものとして設計された空気入ゴムタイヤ（速度区分記号が A1 から E までのものを除く。）																													
貨物の運送の用に供する車両総重量 3.5t 以下の自動車（三輪自動車及び被牽引自動車を除く。）に備えるものとして設計された空気入ゴムタイヤ	次のいずれかの基準 ア UN R30-02- <u>S26</u> の 3. (3. 2. を除く。) 及び 6. イ UN R54-00- <u>S27</u> の 3. (3. 2. を除く。)																												
区分	適用される基準																												
専ら乗用の用に供する乗車定員 10 人未満の自動車（二輪自動車、側車付二輪自動車及び三輪自動車を除く。）に備えるものとして設計された空気入ゴムタイヤ	UN R30-02- <u>S25</u> の 3. (3. 2. を除く。) 及び 6.																												
車両総重量 3.5t 以下の被牽引自動車に備えるものとして設計された空気入ゴムタイヤ																													
専ら乗用の用に供する乗車定員 10 人以上の自動車（二輪自動車、側車付二輪自動車及び三輪自動車を除く。）に備えるものとして設計された空気入ゴムタイヤ（速度区分記号が A1 から E までのものを除く。）	UN R54-00- <u>S26</u> の 3. (3. 2. を除く。) 及び 6.																												
貨物の運送の用に供する車両総重量 3.5t を超える自動車（三輪自動車及び被牽引自動車を除く。）に備えるものとして設計された空気入ゴムタイヤ（速度区分記号が A1 から E までのものを除く。）																													
車両総重量 3.5t を超える被牽引自動車に備えるものとして設計された空気入ゴムタイヤ（速度区分記号が A1 から E までのものを除く。）																													
貨物の運送の用に供する車両総重量 3.5t 以下の自動車（三輪自動車及び被牽引自動車を除く。）に備えるものとして設計された空気入ゴムタイヤ	次のいずれかの基準 ア UN R30-02- <u>S25</u> の 3. (3. 2. を除く。) 及び 6. イ UN R54-00- <u>S26</u> の 3. (3. 2. を除く。)																												

新		旧							
<table border="1" style="width: 100%;"> <tr> <td style="width: 50%;">(イに掲げる基準を適用する場合にあっては、速度区分記号が A1 から E までのものを除く。)</td> <td style="width: 50%;">及び 6.</td> </tr> <tr> <td>(略)</td> <td>(略)</td> </tr> </table> <p>③ 自動車（二輪自動車、側車付二輪自動車、三輪自動車及び大型特殊自動車を除く。）は、UN R117-04-S2 の 4.（4.3.を除く。）及び 6.（6.2.にあってはステージ 2、6.3.にあってはステージ 3 に係る要件及び 6.6.にあっては 6.6.2.の要件に限る。この場合において、UN R117-04-S2 に基づく「S2W2R3B」の添字が確認できるものは、この基準に適合するものとする。）に定める基準。（細目告示第 11 条第 3 項第 3 号関係）</p> <p>ただし、次に掲げるタイヤには適用しない。</p> <p>ア～エ（略）</p> <p>(3) ～ (4)（略）</p> <p>6-11-2～6-11-3（略）</p> <p>6-11-4 適用関係の整理</p> <p>(1) ～ (3)（略）</p> <p>(4) 平成 29 年 12 月 31 日以前に製作された専ら乗用の用に供する乗車定員 10 人以上の自動車（二輪自動車、側車付二輪自動車、三輪自動車及び被牽引自動車を除く。）、貨物の運送の用に供する車両総重量 3.5t を超える自動車（三輪自動車及び被牽引自動車を除く。）又は車両総重量 3.5t を超える被牽引自動車に備えるものとして設計された空気入ゴムタイヤ及び平成 30 年 1 月 1 日以降に製作されたものうち平成 29 年 12 月 31 日以前に指定を受けたものは、6-11-1-2 (2) ②の規定中、「UN R54-00-S27」を「UN R54-00-S20」と読み替えることができる。（適用関係告示第 5 条第 9 項関係）</p> <p>(5) ～ (11)（略）</p> <p>6-12（略）</p> <p>6-13 かじ取装置</p> <p>7-13 の規定によるほか、次に掲げる規定を適用する。</p> <p>この場合において、技術基準等の審査については、書面その他適切な方法により審査するものとする。</p> <p>[UN R79-04]</p> <p>(1) 自動車（二輪自動車、側車付二輪自動車、三輪自動車及び大型特殊自動車を除く。）のかじ取装置は、UN R79-04-S6 の 5. 及び 6. に定める基準に適合するものでなければならない。</p> <p>この場合において、UN R79-04-S6 に定める 2.3.4.1.3.、2.3.4.1.5. 及び 2.3.4.1.6. の自動命令型操舵機能であって運転者異常時対応システムを備えるものについては、5.6.の規定は適用しない。</p> <p>[UN R79-03]</p> <p>(2) 次に掲げる自動車（二輪自動車、側車付二輪自動車、三輪自動車及び大型特殊自動車を除く。）のかじ取装置は、UN R79-03-S5 の 5. 及び 6. に定める基準に適合するもの</p>	(イに掲げる基準を適用する場合にあっては、速度区分記号が A1 から E までのものを除く。)	及び 6.	(略)	(略)	<table border="1" style="width: 100%;"> <tr> <td style="width: 50%;">(イに掲げる基準を適用する場合にあっては、速度区分記号が A1 から E までのものを除く。)</td> <td style="width: 50%;">及び 6.</td> </tr> <tr> <td>(略)</td> <td>(略)</td> </tr> </table> <p>③ 自動車（二輪自動車、側車付二輪自動車、三輪自動車及び大型特殊自動車を除く。）は、UN R117-04-S1 の 4.（4.3.を除く。）及び 6.（6.2.にあってはステージ 2、6.3.にあってはステージ 3 に係る要件及び 6.6.にあっては 6.6.2.の要件に限る。この場合において、UN R117-04-S1 に基づく「S2W2R3B」の添字が確認できるものは、この基準に適合するものとする。）に定める基準。（細目告示第 11 条第 3 項第 3 号関係）</p> <p>ただし、次に掲げるタイヤには適用しない。</p> <p>ア～エ（略）</p> <p>(3) ～ (4)（略）</p> <p>6-11-2～6-11-3（略）</p> <p>6-11-4 適用関係の整理</p> <p>(1) ～ (3)（略）</p> <p>(4) 平成 29 年 12 月 31 日以前に製作された専ら乗用の用に供する乗車定員 10 人以上の自動車（二輪自動車、側車付二輪自動車、三輪自動車及び被牽引自動車を除く。）、貨物の運送の用に供する車両総重量 3.5t を超える自動車（三輪自動車及び被牽引自動車を除く。）又は車両総重量 3.5t を超える被牽引自動車に備えるものとして設計された空気入ゴムタイヤ及び平成 30 年 1 月 1 日以降に製作されたものうち平成 29 年 12 月 31 日以前に指定を受けたものは、6-11-1-2 (2) ②の規定中、「UN R54-00-S26」を「UN R54-00-S20」と読み替えることができる。（適用関係告示第 5 条第 9 項関係）</p> <p>(5) ～ (11)（略）</p> <p>6-12（略）</p> <p>6-13 かじ取装置</p> <p>7-13 の規定によるほか、次に掲げる規定を適用する。</p> <p>この場合において、技術基準等の審査については、書面その他適切な方法により審査するものとする。</p> <p>[UN R79-04]</p> <p>(1) 自動車（二輪自動車、側車付二輪自動車、三輪自動車及び大型特殊自動車を除く。）のかじ取装置は、UN R79-04-S5 の 5. 及び 6. に定める基準に適合するものでなければならない。</p> <p>この場合において、UN R79-04-S5 に定める 2.3.4.1.3.、2.3.4.1.5. 及び 2.3.4.1.6. の自動命令型操舵機能であって運転者異常時対応システムを備えるものについては、5.6.の規定は適用しない。</p> <p>[UN R79-03]</p> <p>(2) 次に掲げる自動車（二輪自動車、側車付二輪自動車、三輪自動車及び大型特殊自動車を除く。）のかじ取装置は、UN R79-03-S5 の 5. 及び 6. に定める基準に適合するもの</p>	(イに掲げる基準を適用する場合にあっては、速度区分記号が A1 から E までのものを除く。)	及び 6.	(略)	(略)
(イに掲げる基準を適用する場合にあっては、速度区分記号が A1 から E までのものを除く。)	及び 6.								
(略)	(略)								
(イに掲げる基準を適用する場合にあっては、速度区分記号が A1 から E までのものを除く。)	及び 6.								
(略)	(略)								

新	旧
<p>であればよい。</p> <p>この場合において、UN R79-03-S5 に定める 2.3.4.1.3.、2.3.4.1.5. 及び 2.3.4.1.6. の自動命令型操舵機能であって運転者異常時対応システムを備えるものについては、5.6.の規定は適用しない。</p> <p>①～③ (略)</p> <p>④ UN R79-04-S6 の 5.1.6.3.9. の適用を受けない自動車</p> <p>(3)～(4) (略)</p> <p>[量産型超小型モビリティの特例]</p> <p>(5) 量産型超小型モビリティのかじ取装置は、7-13-1-2(3)の規定にかかわらず、UN R12-05 の 5. (5.5.を除く。) 及び 6. に適合するものであればよい。</p> <p>この場合において、UN R12-05 の技術的な要件において適用される前面衝突試験に係る試験速度については、UN R94-05-S1 の附則 3 の 4. 又は UN R137-04 の附則 3 の 4. の規定中、「56+1 km/h」又は「50+1 km/h」とあるのは、「40+1 km/h」と読み替えて適用する。(適用関係告示第 7 条第 14 項関係)</p> <p>(6) (略)</p> <p>6-14～6-22 (略)</p> <p>6-23 燃料装置</p> <p>7-23 の規定によるほか、書面その他適切な方法により審査したときに、次の基準に適合するものでなければならない。</p> <p>(1)～(4) (略)</p> <p>[量産型超小型モビリティの特例]</p> <p>(5) ガソリン、灯油、軽油、アルコールその他の引火しやすい液体を燃料とする量産型超小型モビリティの燃料タンク及び配管は、6-23 の規定に係る審査において、7-23-1-2 (3) の規定にかかわらず、当該自動車衝突、他の自動車の追突等による衝撃を受けた場合において、燃料が著しく漏れるおそれの少ないものとして燃料漏れ防止に係る性能等に関し、書面その他適切な方法により審査したときに、次に掲げる基準に適合するものであればよい。(適用関係告示第 12 条第 12 項、第 13 項関係)</p> <p>① UN R137-04 の 5.2.6. 及び 5.2.7. に適合すること。</p> <p>この場合において、UN R137-04 の附則 3 の 4. の規定中、「50+1 km/h」とあるのは、「40+1 km/h」と読み替えて適用する。</p> <p>② (略)</p> <p>③ UN R153-01 の 5.2.1. (5.2.1.3. から 5.2.1.5. を除く。) に適合すること。</p> <p>④ UN R94-05-S1 の 5.2.6. 及び 5.2.7. に適合すること。</p> <p>この場合において、UN R94-05-S1 の附則 3 の 4. の規定中、「56+1 km/h」とあるのは、「40+1 km/h」と読み替えて適用する。</p> <p>⑤ UN R95-06-S1 の 5.3.6. に適合すること。</p> <p>6-24 (略)</p> <p>6-25 高圧ガスの燃料装置</p>	<p>であればよい。</p> <p>この場合において、UN R79-03-S5 に定める 2.3.4.1.3.、2.3.4.1.5. 及び 2.3.4.1.6. の自動命令型操舵機能であって運転者異常時対応システムを備えるものについては、5.6.の規定は適用しない。</p> <p>①～③ (略)</p> <p>④ UN R79-04-S3 の 5.1.6.3.9. の適用を受けない自動車</p> <p>(3)～(4) (略)</p> <p>[量産型超小型モビリティの特例]</p> <p>(5) 量産型超小型モビリティのかじ取装置は、7-13-1-2(3)の規定にかかわらず、UN R12-05 の 5. (5.5.を除く。) 及び 6. に適合するものであればよい。</p> <p>この場合において、UN R12-05 の技術的な要件において適用される前面衝突試験に係る試験速度については、UN R94-05 の附則 3 の 4. 又は UN R137-03 の附則 3 の 4. の規定中、「56+1 km/h」又は「50+1 km/h」とあるのは、「40+1 km/h」と読み替えて適用する。(適用関係告示第 7 条第 14 項関係)</p> <p>(6) (略)</p> <p>6-14～6-22 (略)</p> <p>6-23 燃料装置</p> <p>7-23 の規定によるほか、書面その他適切な方法により審査したときに、次の基準に適合するものでなければならない。</p> <p>(1)～(4) (略)</p> <p>[量産型超小型モビリティの特例]</p> <p>(5) ガソリン、灯油、軽油、アルコールその他の引火しやすい液体を燃料とする量産型超小型モビリティの燃料タンク及び配管は、6-23 の規定に係る審査において、7-23-1-2 (3) の規定にかかわらず、当該自動車衝突、他の自動車の追突等による衝撃を受けた場合において、燃料が著しく漏れるおそれの少ないものとして燃料漏れ防止に係る性能等に関し、書面その他適切な方法により審査したときに、次に掲げる基準に適合するものであればよい。(適用関係告示第 12 条第 12 項、第 13 項関係)</p> <p>① UN R137-03 の 5.2.6. 及び 5.2.7. に適合すること。</p> <p>この場合において、UN R137-03 の附則 3 の 4. の規定中、「50+1 km/h」とあるのは、「40+1 km/h」と読み替えて適用する。</p> <p>② (略)</p> <p>③ UN R153-00-S4 の 5.2.1. (5.2.1.3. から 5.2.1.5. を除く。) に適合すること。</p> <p>④ UN R94-05 の 5.2.6. 及び 5.2.7. に適合すること。</p> <p>この場合において、UN R94-05 の附則 3 の 4. の規定中、「56+1 km/h」とあるのは、「40+1 km/h」と読み替えて適用する。</p> <p>⑤ UN R95-06 の 5.3.6. に適合すること。</p> <p>6-24 (略)</p> <p>6-25 高圧ガスの燃料装置</p>

新	旧
<p>7-25の規定によるほか、書面その他適切な方法により審査したときに、次の基準に適合するものでなければならない。</p> <p>(1) (略)</p> <p>[量産型超小型モビリティの特例]</p> <p>(2) 圧縮水素ガスを燃料とする量産型超小型モビリティのガス容器、ガス配管その他の水素ガスの流路にある装置は、6-25の規定に係る審査において、7-25-1-2(2)の規定にかかわらず、当該自動車が衝突、他の自動車の追突等による衝撃を受けた場合において、燃料が著しく漏れるおそれの少ないものとして、書面その他適切な方法により審査したときに、次に掲げる基準に適合するものであればよい。(適用関係告示第13条第17項、第18項関係)</p> <p>① UN R137-04の附則3に定める方法及び細目告示別添17「衝突時等における燃料漏れ防止の技術基準」3.1.2.4.及び3.1.2.6.から3.1.2.8.により試験を行った結果、UN R134-02-S1の7.2.1.から7.2.3.までに適合すること。</p> <p>この場合において、UN R137-04の附則3の4.の規定中、「50+1 km/h」とあるのは、「40+1 km/h」と読み替えて適用する。</p> <p>② UN R153-01の5.2.1.(5.2.1.1.及び5.2.1.2.を除く。)に適合すること。</p> <p>③ UN R134-02-S1の7.2.に適合すること。</p> <p>この場合において、UN R134-02-S1の技術的な要件において適用される前面衝突試験に係る試験速度については、UN R94-05-S1の附則3の4.の規定中、「56+1 km/h」とあるのは、「40+1 km/h」と読み替えて適用する。</p> <p>④ UN R94-05-S1の附則3の1.、3.及び4.に定める方法及びUN R134-02-S1の附則5に定める方法により試験を行った結果、UN R134-02-S1の7.2.1.から7.2.3.までに適合すること。</p> <p>この場合において、UN R94-05-S1の附則3の4.の規定中、「56+1 km/h」とあるのは、「40+1 km/h」と読み替えて適用する。</p> <p>(3)～(8) (略)</p>	<p>7-25の規定によるほか、書面その他適切な方法により審査したときに、次の基準に適合するものでなければならない。</p> <p>(1) (略)</p> <p>[量産型超小型モビリティの特例]</p> <p>(2) 圧縮水素ガスを燃料とする量産型超小型モビリティのガス容器、ガス配管その他の水素ガスの流路にある装置は、6-25の規定に係る審査において、7-25-1-2(2)の規定にかかわらず、当該自動車が衝突、他の自動車の追突等による衝撃を受けた場合において、燃料が著しく漏れるおそれの少ないものとして、書面その他適切な方法により審査したときに、次に掲げる基準に適合するものであればよい。(適用関係告示第13条第17項、第18項関係)</p> <p>① UN R137-03の附則3に定める方法及び細目告示別添17「衝突時等における燃料漏れ防止の技術基準」3.1.2.4.及び3.1.2.6.から3.1.2.8.により試験を行った結果、UN R134-02の7.2.1.から7.2.3.までに適合すること。</p> <p>この場合において、UN R137-03の附則3の4.の規定中、「50+1 km/h」とあるのは、「40+1 km/h」と読み替えて適用する。</p> <p>② UN R153-00-S4の5.2.1.(5.2.1.1.及び5.2.1.2.を除く。)に適合すること。</p> <p>③ UN R134-02の7.2.に適合すること。</p> <p>この場合において、UN R134-02の技術的な要件において適用される前面衝突試験に係る試験速度については、UN R94-05の附則3の4.の規定中、「56+1 km/h」とあるのは、「40+1 km/h」と読み替えて適用する。</p> <p>④ UN R94-05の附則3の1.、3.及び4.に定める方法及びUN R134-02の附則5に定める方法により試験を行った結果、UN R134-02の7.2.1.から7.2.3.までに適合すること。</p> <p>この場合において、UN R94-05の附則3の4.の規定中、「56+1 km/h」とあるのは、「40+1 km/h」と読み替えて適用する。</p> <p>(3)～(8) (略)</p>
<p>6-26 電気装置</p> <p>7-26の規定によるほか、書面その他適切な方法により審査したときに、次の基準に適合するものでなければならない。</p> <p>[UN R100-04-S1]</p> <p>(1) <u>電力により作動する原動機を有する自動車(二輪自動車、側車付二輪自動車、三輪自動車、大型特殊自動車及び被牽引自動車を除く。)</u>又は<u>電気パワートレイン若しくはeアクスルを有する被牽引自動車に備える電気装置については、UN R100-04-S1の5.及び6.(7-26-1-2-1(2)の自動車にあつては、UN R100-04-S1の5.及び6.若しくはUN R136-01の5.及び6.)に定める基準に適合するものでなければならない。</u></p> <p><u>なお、UN R100-04-S1の6.4.については、原動機用蓄電池を備えた自動車に限り適用する。</u></p> <p>[UN R100-03-S3]</p> <p>(2) <u>次に掲げる</u>電力により作動する原動機を有する自動車(二輪自動車、側車付二輪自</p>	<p>6-26 電気装置</p> <p>7-26の規定によるほか、書面その他適切な方法により審査したときに、次の基準に適合するものでなければならない。</p> <p>(新設)</p> <p>[UN R100-03-S3]</p> <p>(1) 電力により作動する原動機を有する自動車(二輪自動車、側車付二輪自動車、三輪</p>

新	旧
<p>動車、三輪自動車、大型特殊自動車及び被牽引自動車を除く。)に備える電気装置については、UN R100-03-S3 の 5.及び 6. (7-26-1-2-1 (2) の自動車にあっては、UN R100-03-S3 の 5.及び 6.若しくは UN R136-01 の 5.及び 6.) に定める基準に適合するものでなければならない。</p> <p>なお、UN R100-03-S3 の 6.4.については、原動機用蓄電池を備えた自動車に限り適用する。</p> <p><u>① 令和 8 年 8 月 31 日以前に製作された自動車 (電力により作動する原動機を有する自動車以外の自動車を改造等により、電力により作動する原動機を有する自動としたものであって、当該改造等が行われた後、令和 8 年 9 月 1 日以降に初めて新規検査、予備検査又は構造等変更検査を受けるものを除く。)</u></p> <p><u>② 令和 8 年 9 月 1 日から令和 9 年 8 月 31 日までに製作された自動車 (電力により作動する原動機を有する自動車以外の自動車を改造等により、電力により作動する原動機を有する自動車としたものを除く。)</u> であって、次に掲げるもの</p> <p><u>ア 令和 8 年 8 月 31 日以前の型式指定自動車、輸入自動車特別取扱自動車及び多仕様自動車</u></p> <p><u>イ 令和 8 年 9 月 1 日以降の型式指定自動車、輸入自動車特別取扱自動車及び多仕様自動車と、動力用電源装置の基本構造及び車体への取付方法並びに後面衝突後の高電圧からの乗車人員の保護に係る性能が同一であるもの</u></p> <p><u>③ 新たに運行の用に供しようとする多仕様自動車であって出荷検査証 (審査当日において発行日から起算して 11 か月を経過していないものに限る。) の発行日が令和 9 年 8 月 31 日以前のもの</u></p> <p>[UN R100-02-S4] <u>(3) ~ (6)</u> (略)</p> <p>[量産型超小型モビリティの特例]</p> <p><u>(7) 電力により作動する原動機を有する量産型超小型モビリティは、6-26 の規定に係る審査において、7-26-1-2-2 (1) の規定にかかわらず、当該自動車が衝突、他の自動車の追突等による衝撃を受けた場合において、高電圧による乗車人員への傷害等を生ずるおそれが少ないものとして、乗車人員の保護に係る性能及び構造に関し、書面その他適切な方法により審査したときに、次に掲げる基準に適合するものであればよい。(細目告示第 21 条第 6 項、適用関係告示第 14 条第 21 項関係)</u></p> <p>① UN R137-04 の 5.2.8. に適合すること。 この場合において、UN R137-04 の附則 3 の 4. の規定中、「50+1 km/h」とあるのは、「40+1 km/h」と読み替えて適用する。</p> <p>② UN R95-06-S1 の 5.3.7. に適合すること。</p> <p>③ UN R153-01 の 5.2.2. に適合すること。</p> <p>④ 原動機用蓄電池を備えた自動車は、UN R100-04-S1 の 6.4. に適合すること。 この場合において、UN R100-04-S1 の技術的な要件において適用される前面衝突試験に係る試験速度については、UN R94-05-S1 の附則 3 の 4. の規定中、「56+</p>	<p>自動車、大型特殊自動車及び被牽引自動車を除く。)に備える電気装置については、UN R100-03-S3 の 5.及び 6. (7-26-1-2-1 (2) の自動車にあっては、UN R100-03-S3 の 5.及び 6.若しくは UN R136-01 の 5.及び 6.) に定める基準に適合するものでなければならない。</p> <p>なお、UN R100-03-S3 の 6.4.については、原動機用蓄電池を備えた自動車に限り適用する。</p> <p><u>(新設)</u></p> <p><u>(新設)</u></p> <p><u>(新設)</u></p> <p>[UN R100-02-S4] <u>(2) ~ (5)</u> (略)</p> <p>[量産型超小型モビリティの特例]</p> <p><u>(6) 電力により作動する原動機を有する量産型超小型モビリティは、6-26 の規定に係る審査において、7-26-1-2-2 (1) の規定にかかわらず、当該自動車が衝突、他の自動車の追突等による衝撃を受けた場合において、高電圧による乗車人員への傷害等を生ずるおそれが少ないものとして、乗車人員の保護に係る性能及び構造に関し、書面その他適切な方法により審査したときに、次に掲げる基準に適合するものであればよい。(細目告示第 21 条第 6 項、適用関係告示第 14 条第 21 項関係)</u></p> <p>① UN R137-03 の 5.2.8. に適合すること。 この場合において、UN R137-03 の附則 3 の 4. の規定中、「50+1 km/h」とあるのは、「40+1 km/h」と読み替えて適用する。</p> <p>② UN R95-06 の 5.3.7. に適合すること。</p> <p>③ UN R153-00-S4 の 5.2.2. に適合すること。</p> <p>④ 原動機用蓄電池を備えた自動車は、UN R100-03-S3 の 6.4. に適合すること。 この場合において、UN R100-03-S3 の技術的な要件において適用される前面衝突試験に係る試験速度については、UN R94-05 の附則 3 の 4. の規定中、「56+</p>

新	旧
<p>1 km/h」とあるのは、「40+1 km/h」と読み替えて適用する。 なお、自動車の振動等により移動し、又は損傷することがないように確実に取付けられている原動機用蓄電池は、UN R100-<u>04-S1</u> の 6. 4. 1. に適合するものとする。</p>	<p>km/h」とあるのは、「40+1 km/h」と読み替えて適用する。 なお、自動車の振動等により移動し、又は損傷することがないように確実に取付けられている原動機用蓄電池は、UN R100-<u>03-S3</u> の 6. 4. 1. に適合するものとする。</p>
<p>6-27 サイバーセキュリティシステム 7-27 の規定を適用する。</p>	<p>6-27 サイバーセキュリティシステム及びプログラム等改変システム 7-27 の規定を適用する。</p>
<p>6-27 の 2 プログラム等改変システム <u>7-27 の 2 の規定を適用する。</u></p>	<p><u>(新設)</u></p>
<p>6-28 (略)</p>	<p>6-28 (略)</p>
<p>6-29 フルラップ前面衝突時の車枠及び車体の乗員保護性能 7-29 の規定によるほか、書面その他適切な方法により審査したときに、次の基準に適合するものでなければならない。 [量産型超小型モビリティの特例] 量産型超小型モビリティの車枠及び車体は、6-29 の規定に係る審査において、7-29-1 (1) の規定にかかわらず、当該自動車の前面が衝突等による衝撃を受けた場合において、運転者席及びこれと並列の座席のうち自動車の側面に隣接する座席の乗車人員に過度の傷害を与えるおそれの少ないものとして、乗車人員の保護に係る性能に関し、書面その他適切な方法により審査したときに、UN R137-<u>04</u> の 5. (5. 2. 6. から 5. 2. 8. ままでを除く。) 及び 6. に適合するものであればよい。 この場合において、UN R137-<u>04</u> の附則 3 の 4. の規定中、「50+1 km/h」とあるのは、「40+1 km/h」と読み替えて適用する。(適用関係告示第 15 条第 33 項関係)</p>	<p>6-29 フルラップ前面衝突時の車枠及び車体の乗員保護性能 7-29 の規定によるほか、書面その他適切な方法により審査したときに、次の基準に適合するものでなければならない。 [量産型超小型モビリティの特例] 量産型超小型モビリティの車枠及び車体は、6-29 の規定に係る審査において、7-29-1 (1) の規定にかかわらず、当該自動車の前面が衝突等による衝撃を受けた場合において、運転者席及びこれと並列の座席のうち自動車の側面に隣接する座席の乗車人員に過度の傷害を与えるおそれの少ないものとして、乗車人員の保護に係る性能に関し、書面その他適切な方法により審査したときに、UN R137-<u>03</u> の 5. (5. 2. 6. から 5. 2. 8. ままでを除く。) 及び 6. に適合するものであればよい。 この場合において、UN R137-<u>03</u> の附則 3 の 4. の規定中、「50+1 km/h」とあるのは、「40+1 km/h」と読み替えて適用する。(適用関係告示第 15 条第 33 項関係)</p>
<p>6-30 オフセット前面衝突時の車枠及び車体の乗員保護性能 7-30 の規定によるほか、書面その他適切な方法により審査したときに、次の基準に適合するものでなければならない。 [量産型超小型モビリティの特例] 量産型超小型モビリティの車枠及び車体は、6-30 の規定に係る審査において、7-30-1 (1) の規定にかかわらず、当該自動車の前面のうち運転者席側の一部が衝突等により変形を生じた場合において、運転者席及びこれと並列の座席のうち自動車の側面に隣接する座席の乗車人員に過度の傷害を与えるおそれが少ないものとして、乗車人員の保護に係る性能に関し、書面その他適切な方法により審査したときに、UN R94-05-<u>S1</u> の 5. (5. 2. 6. から 5. 2. 8. ままでを除く。) 及び 6. に適合するものであればよい。 この場合において、UN R94-05-<u>S1</u> の附則 3 の 4. の規定中、「56+1 km/h」とあるのは、「40+1 km/h」と読み替えて適用する。(適用関係告示第 15 条第 33 項関係)</p>	<p>6-30 オフセット前面衝突時の車枠及び車体の乗員保護性能 7-30 の規定によるほか、書面その他適切な方法により審査したときに、次の基準に適合するものでなければならない。 [量産型超小型モビリティの特例] 量産型超小型モビリティの車枠及び車体は、6-30 の規定に係る審査において、7-30-1 (1) の規定にかかわらず、当該自動車の前面のうち運転者席側の一部が衝突等により変形を生じた場合において、運転者席及びこれと並列の座席のうち自動車の側面に隣接する座席の乗車人員に過度の傷害を与えるおそれが少ないものとして、乗車人員の保護に係る性能に関し、書面その他適切な方法により審査したときに、UN R94-05 の 5. (5. 2. 6. から 5. 2. 8. ままでを除く。) 及び 6. に適合するものであればよい。 この場合において、UN R94-05 の附則 3 の 4. の規定中、「56+1 km/h」とあるのは、「40+1 km/h」と読み替えて適用する。(適用関係告示第 15 条第 33 項関係)</p>
<p>6-31～6-34 (略)</p>	<p>6-31～6-34 (略)</p>
<p>6-35 車体表示</p>	<p>6-35 車体表示</p>

新	旧
<p>6-35-1 性能要件（視認等による審査） (1) ～ (3) (略) [量産型超小型モビリティの特例] (4) 量産型超小型モビリティであって、前面衝突試験に係る試験速度について、UN R94-05の附則3の4.若しくはUN R137-04の附則3の4.の試験速度を、「40+1 km/h」と読み替えて適用したもの又はポールとの側面衝突試験について、UN R135-02-S3の技術的な要件を適用しないものは、次の様式による標識を車体後面の見やすい位置に表示しなければならない。(適用関係告示第7条第14項、第12条第12項、第13項、第13条第17項、第18項、第14条第21項、第15条第33項、第34項、第20条第25項関係) 〈様式〉(略) 〈備考〉(略)</p> <p>6-36～6-40 (略)</p> <p>6-41 運転者席 6-41-1 性能要件 6-41-1-1 視認等による審査 自動車運転者席は、運転に必要な視野を有し、かつ、乗車人員、積載物品等により運転操作を妨げられないものとして運転者の視野、物品積載装置等との隔壁の構造等に関し、視認その他適切な方法により審査したときに、次の基準に適合するものでなければならない。(保安基準第21条関係) (1) ～ (2) (略) (3) 運転者席は、乗車人員、積載物品等により運転操作を妨げられないものであること。 この場合において、次に掲げる運転者席であってその機能を損なうおそれのある損傷のないものは、この基準に適合するものとする。(細目告示第27条第1項第5号関係) ① (略) ② 貨物自動車の運転者席であって、運転者席と物品積載装置との間に隔壁又は保護仕切を有するもの。 この場合において、最大積載量が500kg以下の貨物自動車であって、運転者席の背あてにより積載物品等から保護されると認められるものは、運転者席の背あてを保護仕切とみなす。 ③ (略) (4) (略)</p> <p>6-41-1-2 書面等による審査 (1) 専ら乗用の用に供する自動車であって乗車定員10人未満のもの(二輪自動車、側車付二輪自動車、三輪自動車及び被牽引自動車を除く。)及び貨物の運送の用に供する自動車であって車両総重量が3.5t以下のもの(三輪自動車及び被牽引自動車を除く。)の運転者席は、運転に必要な視野を有するものとして運転者の視野に関し、書面その他適切な方法により審査したときに、UN R125-03の5.及び6.に定める基準に適合す</p>	<p>6-35-1 性能要件（視認等による審査） (1) ～ (3) (略) [量産型超小型モビリティの特例] (4) 量産型超小型モビリティであって、前面衝突試験に係る試験速度について、UN R94-04-S2の附則3の4.若しくはUN R137-02-S4の附則3の4.の試験速度を、「40+1 km/h」と読み替えて適用したもの又はポールとの側面衝突試験について、UN R135-02-S1の技術的な要件を適用しないものは、次の様式による標識を車体後面の見やすい位置に表示しなければならない。(適用関係告示第7条第14項、第12条第12項、第13項、第13条第17項、第18項、第14条第21項、第15条第33項、第34項、第20条第25項関係) 〈様式〉(略) 〈備考〉(略)</p> <p>6-36～6-40 (略)</p> <p>6-41 運転者席 6-41-1 性能要件 6-41-1-1 視認等による審査 自動車運転者席は、運転に必要な視野を有し、かつ、乗車人員、積載物品等により運転操作を妨げられないものとして運転者の視野、物品積載装置等との隔壁の構造等に関し、視認その他適切な方法により審査したときに、次の基準に適合するものでなければならない。(保安基準第21条関係) (1) ～ (2) (略) (3) 運転者席は、乗車人員、積載物品等により運転操作を妨げられないものであること。 この場合において、次に掲げる運転者席であってその機能を損なうおそれのある損傷のないものは、この基準に適合するものとする。(細目告示第27条第1項第5号関係) ① (略) ② 貨物自動車の運転者席であって、運転者席と物品積載装置との間に隔壁又は保護仕切を有するもの。 この場合において、最大積載量が500kg以下の貨物自動車であって、運転者席の背あてにより積載物品等から保護されると認められるものは、運転者席の背あてを保護仕切りとみなす。 ③ (略) (4) (略)</p> <p>6-41-1-2 書面等による審査 (1) 専ら乗用の用に供する自動車であって乗車定員10人未満のもの(二輪自動車、側車付二輪自動車、三輪自動車及び被牽引自動車を除く。)及び貨物の運送の用に供する自動車であって車両総重量が3.5t以下のもの(三輪自動車及び被牽引自動車を除く。)の運転者席は、運転に必要な視野を有するものとして運転者の視野に関し、書面その他適切な方法により審査したときに、UN R125-02-S3の5.及び6.に定める基準に適合す</p>

新	旧
<p>るものでなければならない。</p> <p>この場合において、ドアバイザ（他の自動車及び歩行者等が確認できる透明であるものに限る。）については遮へい物とみなさないものとし、特種用途自動車（路上試験車及び教習車に限る。）及び緊急自動車に備える助手席の乗車人員が視界を確保するための後写鏡にあっては、UN R125-03 の 5.1.3. に定める間接視界装置として取扱うものとする。</p> <p>なお、<u>視界内表示投影装置</u>を備えない自動車にあっては、「UN R125-03」を「UN R125-02-S3」と読み替えることができる。（保安基準第 21 条第 1 項関係、細目告示第 27 条第 1 項第 1 号関係）</p> <p>(2) (略)</p> <p><u>(3) 自動車（二輪自動車、側車付二輪自動車、三輪自動車、大型特殊自動車及び被牽引自動車を除く。）の運転者席に備える視界内表示投影装置は、運転に必要な視野を確保し、かつ、運転操作を妨げないものとして、構造、表示等に関し、書面その他適切な方法により審査したときに、UN R176-00 の 5. に定める基準に適合するものでなければならない。（保安基準第 21 条第 2 項関係、細目告示第 27 条第 2 項関係）</u></p> <p><u>(4) 次に掲げる視界内表示投影装置であって、その機能を損なうおそれのある改造、損傷等のないものは、(3) の基準に適合するものとする。</u></p> <p><u>① 指定自動車等に備えられた視界内表示投影装置と同一の構造を有し、かつ、同一の位置に備えられた視界内表示投影装置</u></p> <p><u>② 法第 75 条の 2 第 1 項の規定に基づき指定を受けた特定共通構造部に備えられている視界内表示投影装置と同一の構造を有し、かつ、同一の位置に備えられている視界内表示投影装置又はこれに準ずる性能を有する視界内表示投影装置</u></p> <p><u>③ 法第 75 条の 3 第 1 項の規定に基づき視界内表示投影装置について型式指定を受けた自動車に備えられているものと同一の構造を有し、かつ、同一の位置に備えられた視界内表示投影装置又はこれに準ずる性能を有する視界内表示投影装置</u></p> <p>6-41-2～6-41-3 (略)</p> <p>6-41-4 適用関係の整理</p> <p>(1) ～ (4) (略)</p> <p><u>(5) 次に掲げる自動車については、6-41-9（従前規定の適用⑤）の規定を適用する。（適用関係告示第 18 条の 2 第 6 項第 8 項関係）</u></p> <p><u>① 令和 8 年 8 月 31 日以前に製作された自動車</u></p> <p><u>② 令和 8 年 9 月 1 日から令和 12 年 8 月 31 日までに製作された自動車であって、次に掲げるもの</u></p> <p><u>ア 令和 8 年 8 月 31 日以前の型式指定自動車、輸入自動車特別取扱自動車及び多仕様自動車</u></p> <p><u>イ 令和 8 年 9 月 1 日以降の型式指定自動車、輸入自動車特別取扱自動車及び多仕様自動車であって、令和 8 年 8 月 31 日以前の型式指定自動車、輸入自動車特別取扱自動車及び多仕様自動車と、運転者席からの運転者の直接視野に係る性能が同一であるもの</u></p>	<p>するものでなければならない。</p> <p>この場合において、ドアバイザ（他の自動車及び歩行者等が確認できる透明であるものに限る。）については遮へい物とみなさないものとし、特種用途自動車（路上試験車及び教習車に限る。）及び緊急自動車に備える助手席の乗車人員が視界を確保するための後写鏡にあっては、UN R125-02-S3 の 5.1.3. に定める間接視界装置として取扱うものとする。</p> <p>なお、<u>窓ガラス面への光学的な運転支援情報を投影する装置</u>を備えない自動車にあっては、「UN R125-02-S3」を「UN R125-01-S3」と読み替えることができる。（保安基準第 21 条関係、細目告示第 27 条第 1 項第 1 号関係）</p> <p>(2) (略)</p> <p><u>(新設)</u></p> <p><u>(新設)</u></p> <p>6-41-2～6-41-3 (略)</p> <p>6-41-4 適用関係の整理</p> <p>(1) ～ (4) (略)</p> <p><u>(新設)</u></p>

新	旧
<p><u>③ 新たに運行の用に供しようとする多仕様自動車であって、出荷検査証（審査当日において発行日から起算して11か月を経過していないものに限る。）の発行日が令和12年8月31日以前のもの</u></p> <p>6-41-5 従前規定の適用① 次に掲げる自動車については、次の基準に適合するものであればよい。（適用関係告示第18条の2第1項関係） ①～②（略）</p> <p>6-41-5-1 性能要件 6-41-5-1-1 視認等による審査 自動車の運転者席は、運転に必要な視野を有し、かつ、乗車人員、積載物品等により運転操作を妨げられないものとして運転者の視野、物品積載装置等との隔壁の構造等に関し、視認その他適切な方法により審査したときに、次の基準に適合するものでなければならない。 (1)～(2)（略） (3) 運転者席は、乗車人員、積載物品等により運転操作を妨げられないものであること。 この場合において、次に掲げる運転者席であってその機能を損なうおそれのある損傷のないものは、この基準に適合するものとする。 ①（略） ② 貨物自動車の運転者席であって、運転者席と物品積載装置との間に隔壁又は保護仕切を有するもの。 この場合において、最大積載量が500kg以下の貨物自動車であって、運転者席の背あてにより積載物品等から保護されると認められるものは、運転者席の背あてを保護仕切とみなす。 ③（略） (4)（略）</p> <p>6-41-5-1-2（略）</p> <p>6-41-6 従前規定の適用② 次に掲げる自動車については、次の基準に適合するものであればよい。（適用関係告示第18条の2第2項関係） ①～③（略）</p> <p>6-41-6-1 性能要件 6-41-6-1-1 視認等による審査 自動車の運転者席は、運転に必要な視野を有し、かつ、乗車人員、積載物品等により運転操作を妨げられないものとして運転者の視野、物品積載装置等との隔壁の構造等に関し、視認その他適切な方法により審査したときに、次の基準に適合するものでなければならない。 (1)～(2)（略） (3) 運転者席は、乗車人員、積載物品等により運転操作を妨げられないものであること。 この場合において、次に掲げる運転者席であってその機能を損なうおそれのある損傷のないものは、この基準に適合するものとする。</p>	<p>6-41-5 従前規定の適用① 次に掲げる自動車については、次の基準に適合するものであればよい。（適用関係告示第18条の2第1項関係） ①～②（略）</p> <p>6-41-5-1 性能要件 6-41-5-1-1 視認等による審査 自動車の運転者席は、運転に必要な視野を有し、かつ、乗車人員、積載物品等により運転操作を妨げられないものとして運転者の視野、物品積載装置等との隔壁の構造等に関し、視認その他適切な方法により審査したときに、次の基準に適合するものでなければならない。 (1)～(2)（略） (3) 運転者席は、乗車人員、積載物品等により運転操作を妨げられないものであること。 この場合において、次に掲げる運転者席であってその機能を損なうおそれのある損傷のないものは、この基準に適合するものとする。 ①（略） ② 貨物自動車の運転者席であって、運転者席と物品積載装置との間に隔壁又は保護仕切を有するもの。 この場合において、最大積載量が500kg以下の貨物自動車であって、運転者席の背あてにより積載物品等から保護されると認められるものは、運転者席の背あてを保護仕切とみなす。 ③（略） (4)（略）</p> <p>6-41-5-1-2（略）</p> <p>6-41-6 従前規定の適用② 次に掲げる自動車については、次の基準に適合するものであればよい。（適用関係告示第18条の2第2項関係） ①～③（略）</p> <p>6-41-6-1 性能要件 6-41-6-1-1 視認等による審査 自動車の運転者席は、運転に必要な視野を有し、かつ、乗車人員、積載物品等により運転操作を妨げられないものとして運転者の視野、物品積載装置等との隔壁の構造等に関し、視認その他適切な方法により審査したときに、次の基準に適合するものでなければならない。 (1)～(2)（略） (3) 運転者席は、乗車人員、積載物品等により運転操作を妨げられないものであること。 この場合において、次に掲げる運転者席であってその機能を損なうおそれのある損傷のないものは、この基準に適合するものとする。</p>

新	旧
<p>① (略)</p> <p>② 貨物自動車の運転者席であって、運転者席と物品積載装置との間に隔壁又は保護仕切を有するもの。 この場合において、最大積載量が 500kg 以下の貨物自動車であって、運転者席の背あてにより積載物品等から保護されると認められるものは、運転者席の背あてを保護仕切とみなす。</p> <p>③ (略)</p> <p>(4) (略)</p> <p>6-41-6-1-2 (略)</p> <p>6-41-7 従前規定の適用③ 次に掲げる自動車については、次の基準に適合するものであればよい。(適用関係告示第 18 条の 2 第 3 項関係)</p> <p>①～③ (略)</p> <p>6-41-7-1 性能要件</p> <p>6-41-7-1-1 視認等による審査 自動車の運転者席は、運転に必要な視野を有し、かつ、乗車人員、積載物品等により運転操作を妨げられないものとして運転者の視野、物品積載装置等との隔壁の構造等に関し、視認その他適切な方法により審査したときに、次の基準に適合するものでなければならぬ。</p> <p>(1) ～ (2) (略)</p> <p>(3) 運転者席は、乗車人員、積載物品等により運転操作を妨げられないものであること。 この場合において、次に掲げる運転者席であってその機能を損なうおそれのある損傷のないものは、この基準に適合するものとする。</p> <p>① (略)</p> <p>② 貨物自動車の運転者席であって、運転者席と物品積載装置との間に隔壁又は保護仕切を有するもの。 この場合において、最大積載量が 500kg 以下の貨物自動車であって、運転者席の背あてにより積載物品等から保護されると認められるものは、運転者席の背あてを保護仕切とみなす。</p> <p>③ (略)</p> <p>(4) (略)</p> <p>6-41-7-1-2 書面等による審査 自動車の運転者席は、運転に必要な視野を有するものとして運転者の視野に関し、書面その他適切な方法により審査したときに、次の基準に適合するものでなければならぬ。</p> <p>(1) 専ら乗用の用に供する自動車であって乗車定員 10 人未満のもの（二輪自動車、側車付二輪自動車、三輪自動車及び被牽引自動車を除く。）の運転者席は、UN R125-02-S3 の 5. 及び 6. に定める基準に適合するものでなければならぬ。 この場合において、ドアバイザ（他の自動車及び歩行者等が確認できる透明であるものに限る。）については遮へい物とみなさないものとし、特種用途自動車（路上試</p>	<p>① (略)</p> <p>② 貨物自動車の運転者席であって、運転者席と物品積載装置との間に隔壁又は保護仕切を有するもの。 この場合において、最大積載量が 500kg 以下の貨物自動車であって、運転者席の背あてにより積載物品等から保護されると認められるものは、運転者席の背あてを保護仕切りとみなす。</p> <p>③ (略)</p> <p>(4) (略)</p> <p>6-41-6-1-2 (略)</p> <p>6-41-7 従前規定の適用③ 次に掲げる自動車については、次の基準に適合するものであればよい。(適用関係告示第 18 条の 2 第 3 項関係)</p> <p>①～③ (略)</p> <p>6-41-7-1 性能要件</p> <p>6-41-7-1-1 視認等による審査 自動車の運転者席は、運転に必要な視野を有し、かつ、乗車人員、積載物品等により運転操作を妨げられないものとして運転者の視野、物品積載装置等との隔壁の構造等に関し、視認その他適切な方法により審査したときに、次の基準に適合するものでなければならぬ。</p> <p>(1) ～ (2) (略)</p> <p>(3) 運転者席は、乗車人員、積載物品等により運転操作を妨げられないものであること。 この場合において、次に掲げる運転者席であってその機能を損なうおそれのある損傷のないものは、この基準に適合するものとする。</p> <p>① (略)</p> <p>② 貨物自動車の運転者席であって、運転者席と物品積載装置との間に隔壁又は保護仕切を有するもの。 この場合において、最大積載量が 500kg 以下の貨物自動車であって、運転者席の背あてにより積載物品等から保護されると認められるものは、運転者席の背あてを保護仕切りとみなす。</p> <p>③ (略)</p> <p>(4) (略)</p> <p>6-41-7-1-2 書面等による審査 自動車の運転者席は、運転に必要な視野を有するものとして運転者の視野に関し、書面その他適切な方法により審査したときに、次の基準に適合するものでなければならぬ。</p> <p>(1) 専ら乗用の用に供する自動車であって乗車定員 10 人未満のもの（二輪自動車、側車付二輪自動車、三輪自動車及び被牽引自動車を除く。）の運転者席は、UN R125-02-S3 の 5. 及び 6. に定める基準に適合するものでなければならぬ。 この場合において、ドアバイザ（他の自動車及び歩行者等が確認できる透明であるものに限る。）については遮へい物とみなさないものとし、特種用途自動車（路上試</p>

新	旧
<p> 験車及び教習車に限る。)及び緊急自動車に備える助手席の乗車人員が視界を確保するための後写鏡にあっては、UN R125-02-S3 の 5. 1. 3. に定める間接視界装置として取扱うものとする。 なお、<u>視界内表示投影装置</u>を備えない自動車にあっては、「UN R125-02-S3」を「UN R125-01-S3」と読み替えることができる。 (2)～(3) (略) </p> <p> 6-41-8 従前規定の適用④ 次に掲げる自動車については、次の基準に適合するものであればよい。(適用関係告示第 18 条の 2 第 4 項関係) ①～③ (略) </p> <p> 6-41-8-1 性能要件 6-41-8-1-1 視認等による審査 自動車の運転者席は、運転に必要な視野を有し、かつ、乗車人員、積載物品等により運転操作を妨げられないものとして運転者の視野、物品積載装置等との隔壁の構造等に関し、視認その他適切な方法により審査したときに、次の基準に適合するものでなければならぬ。 (1)～(2) (略) (3) 運転者席は、乗車人員、積載物品等により運転操作を妨げられないものであること。 この場合において、次に掲げる運転者席であってその機能を損なうおそれのある損傷のないものは、この基準に適合するものとする。 ① (略) ② 貨物自動車の運転者席であって、運転者席と物品積載装置との間に隔壁又は保護仕切を有するもの。 この場合において、最大積載量が 500kg 以下の貨物自動車であって、運転者席の背あてにより積載物品等から保護されると認められるものは、運転者席の背あてを保護仕切とみなす。 ③ (略) (4) (略) </p> <p> 6-41-8-1-2 書面等による審査 自動車の運転者席は、運転に必要な視野を有するものとして運転者の視野に関し、書面その他適切な方法により審査したときに、次の基準に適合するものでなければならぬ。 (1) 専ら乗用の用に供する自動車であって乗車定員 10 人未満のもの(二輪自動車、側車付二輪自動車、三輪自動車及び被牽引自動車を除く。)及び貨物の運送の用に供する自動車であって車両総重量が 3. 5t 以下のもの(三輪自動車及び被牽引自動車を除く。)の運転者席は、UN R125-02-S3 の 5. 及び 6. に定める基準に適合するものでなければならぬ。 この場合において、ドアバイザ(他の自動車及び歩行者等が確認できる透明であるものに限る。)については遮へい物とみなさないものとし、特種用途自動車(路上試験車及び教習車に限る。)及び緊急自動車に備える助手席の乗車人員が視界を確保す </p>	<p> 験車及び教習車に限る。)及び緊急自動車に備える助手席の乗車人員が視界を確保するための後写鏡にあっては、UN R125-02-S3 の 5. 1. 3. に定める間接視界装置として取扱うものとする。 なお、<u>窓ガラス面への光学的な運転支援情報を投影する装置</u>を備えない自動車にあっては、「UN R125-02-S3」を「UN R125-01-S3」と読み替えることができる。 (2)～(3) (略) </p> <p> 6-41-8 従前規定の適用④ 次に掲げる自動車については、次の基準に適合するものであればよい。(適用関係告示第 18 条の 2 第 4 項関係) ①～③ (略) </p> <p> 6-41-8-1 性能要件 6-41-8-1-1 視認等による審査 自動車の運転者席は、運転に必要な視野を有し、かつ、乗車人員、積載物品等により運転操作を妨げられないものとして運転者の視野、物品積載装置等との隔壁の構造等に関し、視認その他適切な方法により審査したときに、次の基準に適合するものでなければならぬ。 (1)～(2) (略) (3) 運転者席は、乗車人員、積載物品等により運転操作を妨げられないものであること。 この場合において、次に掲げる運転者席であってその機能を損なうおそれのある損傷のないものは、この基準に適合するものとする。 ① (略) ② 貨物自動車の運転者席であって、運転者席と物品積載装置との間に隔壁又は保護仕切を有するもの。 この場合において、最大積載量が 500kg 以下の貨物自動車であって、運転者席の背あてにより積載物品等から保護されると認められるものは、運転者席の背あてを保護仕切とみなす。 ③ (略) (4) (略) </p> <p> 6-41-8-1-2 書面等による審査 自動車の運転者席は、運転に必要な視野を有するものとして運転者の視野に関し、書面その他適切な方法により審査したときに、次の基準に適合するものでなければならぬ。 (1) 専ら乗用の用に供する自動車であって乗車定員 10 人未満のもの(二輪自動車、側車付二輪自動車、三輪自動車及び被牽引自動車を除く。)及び貨物の運送の用に供する自動車であって車両総重量が 3. 5t 以下のもの(三輪自動車及び被牽引自動車を除く。)の運転者席は、UN R125-02-S3 の 5. 及び 6. に定める基準に適合するものでなければならぬ。 この場合において、ドアバイザ(他の自動車及び歩行者等が確認できる透明であるものに限る。)については遮へい物とみなさないものとし、特種用途自動車(路上試験車及び教習車に限る。)及び緊急自動車に備える助手席の乗車人員が視界を確保す </p>

新	旧
<p>るための後写鏡にあつては、UN R125-02-S3 の 5.1.3. に定める間接視界装置として取扱うものとする。</p> <p>なお、<u>視界内表示投影装置</u>を備えない自動車にあつては、「UN R125-02-S3」を「UN R125-01-S3」と読み替えることができる。</p> <p>(2) ～ (3) (略)</p> <p>6-41-9 従前規定の適用⑤</p> <p><u>次に掲げる自動車については、次の基準に適合するものであればよい。(適用関係告示第 18 条の 2 第 6 項第 8 項関係)</u></p> <p>① <u>令和 8 年 8 月 31 日以前に製作された自動車</u></p> <p>② <u>令和 8 年 9 月 1 日から令和 12 年 8 月 31 日までに製作された自動車であつて、次に掲げるもの</u></p> <p>ア <u>令和 8 年 8 月 31 日以前の型式指定自動車、輸入自動車特別取扱自動車及び多仕様自動車</u></p> <p>イ <u>令和 8 年 9 月 1 日以降の型式指定自動車、輸入自動車特別取扱自動車及び多仕様自動車であつて、令和 8 年 8 月 31 日以前の型式指定自動車、輸入自動車特別取扱自動車及び多仕様自動車と、運転者席からの運転者の直接視野に係る性能が同一であるもの</u></p> <p>③ <u>新たに運行の用に供しようとする多仕様自動車であつて、出荷検査証（審査当日において発行日から起算して 11 か月を経過していないものに限る。）の発行日が令和 12 年 8 月 31 日以前のもの</u></p> <p>6-41-9-1 性能要件</p> <p>6-41-9-1-1 視認等による審査</p> <p><u>自動車の運転者席は、運転に必要な視野を有し、かつ、乗車人員、積載物品等により運転操作を妨げられないものとして運転者の視野、物品積載装置等との隔壁の構造等に関し、視認その他適切な方法により審査したときに、次の基準に適合するものでなければならない。</u></p> <p>(1) <u>6-41-9-1-2 (1) に規定する自動車以外の自動車の運転者席は、運転に必要な視野を有するものであること。</u></p> <p>(2) <u>トラッククレーン等のクレーンブーム（支柱、フック等を含む。）は、格納された状態において、前方及び左右の運転視野を著しく妨げるものでないこと。</u></p> <p>(3) <u>運転者席は、乗車人員、積載物品等により運転操作を妨げられないものであること。この場合において、次に掲げる運転者席であつてその機能を損なうおそれのある損傷のないものは、この基準に適合するものとする。</u></p> <p>① <u>一般乗合旅客自動車運送事業用自動車の運転者席であつて、保護棒又は隔壁を有するもの</u></p> <p>② <u>貨物自動車の運転者席であつて、運転者席と物品積載装置との間に隔壁又は保護仕切を有するもの。</u></p> <p><u>この場合において、最大積載量が 500kg 以下の貨物自動車であつて、運転者席の背あてにより積載物品等から保護されると認められるものは、運転者席の背あてを保護仕切とみなす。</u></p>	<p>るための後写鏡にあつては、UN R125-02-S3 の 5.1.3. に定める間接視界装置として取扱うものとする。</p> <p>なお、<u>窓ガラス面への光学的な運転支援情報を投影する装置</u>を備えない自動車にあつては、「UN R125-02-S3」を「UN R125-01-S3」と読み替えることができる。</p> <p>(2) ～ (3) (略)</p> <p><u>(新設)</u></p>

新	旧
<p><u>③ かじ取ハンドルの回転角度がかじ取車輪の回転角度の7倍未満である三輪自動車の運転者の座席の右側方に設けられた座席であって、その前縁が運転者の座席の前縁から 20cm 以上後方にあるもの、又は左側方に設けられた座席であって、その前縁が運転者の座席の前縁より後方にあるもの</u></p> <p><u>(4) 次に掲げる運転者席であって、その機能を損なうおそれのある改造、損傷等のないものは、(1) から (3) までの基準に適合するものとする。</u></p> <p><u>① 指定自動車等に備えられた運転者席と同一の構造を有し、かつ、同一の位置に備えられた運転者席</u></p> <p><u>② 法第 75 条の 2 第 1 項の規定に基づき指定を受けた特定共通構造部に備えられている運転者席と同一の構造を有し、かつ、同一の位置に備えられている運転者席又はこれに準ずる性能を有する運転者席</u></p> <p><u>③ 法第 75 条の 3 第 1 項の規定に基づき運転者席について型式指定を受けた自動車に備えられているものと同一の構造を有し、かつ、同一の位置に備えられた運転者席又はこれに準ずる性能を有する運転者席</u></p> <p>6-41-9-1-2 書面等による審査</p> <p><u>(1) 専ら乗用の用に供する自動車であって乗車定員 10 人未満のもの（二輪自動車、側車付二輪自動車、三輪自動車及び被牽引自動車を除く。）及び貨物の運送の用に供する自動車であって車両総重量が 3.5t 以下のもの（三輪自動車及び被牽引自動車を除く。）の運転者席は、運転に必要な視野を有するものとして運転者の視野に関し、書面その他適切な方法により審査したときに、UN R125-02-S3 の 5. 及び 6. に定める基準に適合するものでなければならない。</u></p> <p><u>この場合において、ドアバイザ（他の自動車及び歩行者等が確認できる透明であるものに限る。）については遮へい物とみなさないものとし、特種用途自動車（路上試験車及び教習車に限る。）及び緊急自動車に備える助手席の乗車人員が視界を確保するための後写鏡にあつては、UN R125-02-S3 の 5. 1. 3. に定める間接視界装置として取扱うものとする。</u></p> <p><u>なお、視界内表示投影装置を備えない自動車にあつては、「UN R125-02-S3」を「UN R125-01-S3」と読み替えることができる。</u></p> <p><u>(2) 次に掲げる運転者席であって、その機能を損なうおそれのある改造、損傷等のないものは、(1) の基準に適合するものとする。</u></p> <p><u>① 指定自動車等に備えられた運転者席と同一の構造を有し、かつ、同一の位置に備えられた運転者席</u></p> <p><u>② 法第 75 条の 2 第 1 項の規定に基づき指定を受けた特定共通構造部に備えられている運転者席と同一の構造を有し、かつ、同一の位置に備えられている運転者席又はこれに準ずる性能を有する運転者席</u></p> <p><u>③ 法第 75 条の 3 第 1 項の規定に基づき運転者席について型式指定を受けた自動車に備えられているものと同一の構造を有し、かつ、同一の位置に備えられた運転者席又はこれに準ずる性能を有する運転者席</u></p>	<p>6-42～6-43（略）</p>
<p>6-42～6-43（略）</p>	<p>6-42～6-43（略）</p>

新

旧

6-44 座席ベルト等

7-44の規定によるほか、書面その他適切な方法により審査したときに、次の基準に適合するものでなければならない。

(1) 次の表の左欄に掲げる自動車（二輪自動車、側車付二輪自動車及び最高速度 20km/h未滿の自動車（大型特殊自動車を除く。）を除く。）には、当該自動車が衝突等による衝撃を受けた場合において、同表の中欄に掲げるその自動車の座席〔7-42-1-2（1）のアからウまで及びカに掲げる座席（イに掲げる座席にあつては、座席の後面部分のみが折り畳むことができるもの及び通路に設けられるものを除く。）及び幼児専用車の幼児用座席を除く。〕の乗車人員が、座席の前方に移動することを防止し、又は上半身が過度に前傾することを防止するため、それぞれ同表の右欄に掲げる座席ベルト及び当該座席ベルトの取付装置を備えなければならない。（保安基準第 22 条の 3 第 1 項関係、細目告示第 30 条第 1 項）

自動車の種別	座席の種別	座席ベルトの種別
① 専ら乗用の用に供する自動車であつて、次に掲げるもの ア 乗車定員 10 人未滿の自動車 イ 乗車定員 10 人以上の自動車であつて、車両総重量が 3.5t 以下のもの（③に掲げるものを除く。）	運転者席その他の座席であつて前向きなもの（容易に折り畳むことができる座席で通路に設けられるものを除く。）	第二種座席ベルト
	上欄に掲げる座席以外の座席	第一種座席ベルト又は第二種座席ベルト
② 専ら乗用の用に供する自動車であつて、乗車定員 10 人以上のもの（①イ及び③に掲げるものを除く。）	運転者席その他の座席であつて前向きなもの（UN R173-00 の 5.1.2.1.、5.1.6. 又は 5.1.7. の基準に適合するもの及び補助座席のうち通路に設けられるものを除く。）	第二種座席ベルト
	上欄に掲げる座席以外の座席	第一種座席ベルト又は第二種座席ベルト
③ 専ら乗用の用に供する自動車であつて、乗車定員 10 人以上のもの（高速道路等において運行しないものに限る。）	運転者席及びこれと並列の座席	第一種座席ベルト又は第二種座席ベルト
④ 貨物の運送の用に供す	運転者席その他の座席であつ	第二種座席ベ

6-44 座席ベルト等

7-44の規定によるほか、書面その他適切な方法により審査したときに、次の基準に適合するものでなければならない。

(新設)

新			旧
<u>る自動車であって、車両総重量が 3.5t 以下のもの</u>	<u>て前向きのものうち、運転者席及びこれと並列の座席並びに自動車の側面に隣接する座席 (UN R173-00 の 5.1.2.1.、5.1.6. 又は 5.1.7. の基準に適合するもの及び補助座席のうち通路に設けられるものを除く。)</u>	<u>ルト</u>	<p>(1) 自動車が衝突等による衝撃を受けた場合において、次に掲げる座席の乗車人員が座席の前方に移動することを防止し、又は上半身を過度に前傾することを防止するために当該自動車に備える座席ベルト及び当該座席ベルトの取付装置はそれぞれに掲げる基準。</p> <p>① 7-44-2 (7) に規定する座席ベルトの取付装置については、UN R14-09-S3 の 5.、6. 及び 7. に定める基準。</p> <p>この場合において、UN R14-09-S3 の規定は、当分の間、平成 18 年 8 月 25 日付け国土交通省告示第 978 号による改正前の細目告示別添 31「座席ベルト取付装置の技術基準」によることができ、同別添 3.1. 中「22,300N (後向き座席にあつては 8,900N、バス等に備える座席にあつては 2,940N)」とあるのは「2,940N」と、3.2. 中「13,500N (後向き座席にあつては 5,400N、バス等に備える座席にあつては 2,940N)」とあるのは「2,940N」と、4.1.2.1. 中「75」とあるのは「90」と読み替えることができる。</p> <p>ただし、乗車定員 10 人以上の自動車 (立席を有するものに限る。)、専ら特別</p>
	<u>上欄に掲げる座席以外の座席</u>	<u>第一種座席ベルト又は第二種座席ベルト</u>	
<u>⑤ 貨物の運送の用に供する自動車であって、車両総重量が 3.5t を超えるもの</u>	<u>運転者席その他の座席であつて前向きのものうち、運転者席及びこれと並列の座席 (UN R173-00 の 5.1.2.1.、5.1.6. 又は 5.1.7. の基準に適合するもの及び補助座席のうち通路に設けられるものを除く。)</u>	<u>第二種座席ベルト</u>	
	<u>上欄に掲げる座席以外の座席</u>	<u>第一種座席ベルト又は第二種座席ベルト</u>	
<u>⑥ 大型特殊自動車 (農耕トラクタに限る。)</u>	<u>運転者席及びこれと並列の座席</u>	<u>第一種座席ベルト又は第二種座席ベルト</u>	

新	旧
<p>支援学校に通う生徒若しくは児童の運送又は専ら障害者福祉施設を利用する障害者の運送を目的とする自動車（乗車定員 10 人以上のものに限る。）、高齢者、障害者等が移動のための車いすその他の用具を使用したまま車両に乗り込むことが可能な自動車、<u>緊急自動車及び農耕トラクタ</u>に備える座席ベルトの取付装置にあっては、7-44-2 (2) ②に適合すればよい。</p> <p>② 7-44-2 (9) に規定する座席ベルトについては、UN R16-10 の 6.、<u>7. 及び UN R173 の 5. (補助座席のうち通路に設けられるもの) にあっては UN R16-10 の 6. 及び 7. に限る。</u>に定める基準。</p> <p>ただし、乗車定員 10 人以上の自動車（立席を有するものに限る。）、専ら特別支援学校に通う生徒若しくは児童の運送又は専ら障害者福祉施設を利用する障害者の運送を目的とする自動車（乗車定員 10 人以上のものに限る。）、高齢者、障害者等が移動のための車いすその他の用具を使用したまま車両に乗り込むことが可能な自動車、<u>緊急自動車及び農耕トラクタ</u>に備える座席ベルトにあっては、7-44-2 (5) ①から⑤までに定める基準に適合すればよい。</p> <p>この場合において、UN R16-10 の規定は、当分の間、平成 18 年 8 月 25 日付け国土交通省告示第 978 号による改正前の細目告示別添 32「座席ベルトの技術基準」によることができる。</p> <p><u>(3) 次に掲げる自動車にあっては、(1) の表中「UN R173-00 の 5.1.2.1.、5.1.6. 又は 5.1.7.」を「UN R16-07-S3 の 8.1.2.1.、8.1.6. 又は 8.1.7.」と、(2) ②の規定中、「UN R16-10 の 6.、7. 及び UN R173 の 5. (補助座席のうち通路に設けられるもの) にあっては UN R16-10 の 6. 及び 7. に限る。」を「UN R16-07-S3 の 5. 及び 7.」と読み替えることができる。(適用関係告示第 20 条第 24 項関係)</u></p> <p>① <u>令和 2 年 8 月 31 日以前に製作された自動車</u></p> <p>② <u>令和 2 年 9 月 1 日から令和 4 年 8 月 31 日（輸入自動車にあっては令和 5 年 3 月 31 日）までに製作された自動車であって、次に掲げるもの</u></p> <p>ア <u>令和 2 年 8 月 31 日以前の型式指定自動車、新型届出自動車、輸入自動車特別取扱自動車及び座席ベルトに係る指定を受けた多仕様自動車</u></p> <p>イ <u>令和 2 年 9 月 1 日以降の型式指定自動車、新型届出自動車、輸入自動車特別取扱自動車及び座席ベルトに係る指定を受けた多仕様自動車であって、令和 2 年 8 月 31 日以前の型式指定自動車、新型届出自動車、輸入自動車特別取扱自動車及び座席に係る指定を受けた多仕様自動車と座席ベルトに係る性能が同一であるもの</u></p> <p>③ <u>令和 4 年 9 月 1 日以降に製作された自動車のうち、令和 4 年 8 月 31 日以前の型式指定自動車、新型届出自動車、輸入自動車特別取扱自動車及び座席ベルトに係る指定を受けた多仕様自動車であって、UN R16-08-S4 の 8.1.8. 又は UN R173-00 の 5.1.8. の適用を受けないもの</u></p> <p>④ <u>新たに運行の用に供しようとする多仕様自動車であって、出荷検査証（審査当日において発行日から起算して 11 か月を経過していないものに限る。）の発行日が令和 4 年 8 月 31 日以前のもの</u></p> <p><u>(4) 次に掲げる自動車にあっては、(2) の表中「UN R173-00 の 5.1.2.1.、5.1.6. 又は</u></p>	<p>支援学校に通う生徒若しくは児童の運送又は専ら障害者福祉施設を利用する障害者の運送を目的とする自動車（乗車定員 10 人以上のものに限る。）、高齢者、障害者等が移動のための車いすその他の用具を使用したまま車両に乗り込むことが可能な自動車<u>及び</u>緊急自動車に備える座席ベルトの取付装置にあっては、7-44-2 (2) ②に適合すればよい。</p> <p>② 7-44-2 (9) に規定する座席ベルトについては、UN R16-09 の 6. <u>及び</u> 7. に定める基準。</p> <p>ただし、乗車定員 10 人以上の自動車（立席を有するものに限る。）、専ら特別支援学校に通う生徒若しくは児童の運送又は専ら障害者福祉施設を利用する障害者の運送を目的とする自動車（乗車定員 10 人以上のものに限る。）、高齢者、障害者等が移動のための車いすその他の用具を使用したまま車両に乗り込むことが可能な自動車<u>及び</u>緊急自動車に備える座席ベルトにあっては、7-44-2 (5) ①から⑤までに定める基準に適合すればよい。</p> <p>この場合において、UN R16-09 の規定は、当分の間、平成 18 年 8 月 25 日付け国土交通省告示第 978 号による改正前の細目告示別添 32「座席ベルトの技術基準」によることができる。</p> <p><u>(新設)</u></p> <p><u>(2) 次に掲げる自動車にあっては、(1) ②の規定中、「UN R16-09」を「UN R16-08-S4」</u></p>

新	旧
<p><u>5.1.7.」を「UN R16-08-S4 の 8.1.2.1.、8.1.6.又は 8.1.7.」と、(2) ②の規定中、「UN R16-10 の 6.、7.及び UN R173 の 5.（補助座席のうち通路に設けられるものにあつては UN R16-10 の 6.及び 7.に限る。）」を「UN R16-08-S4 の 6.及び 7.」と読み替えることができる。（適用関係告示第 20 条第 26 項関係）</u></p> <p>①～③（略）</p> <p><u>(削除)</u></p> <p><u>(5) 令和 8 年 12 月 31 日以前に製作された大型特殊自動車（農耕トラクタに限る。）にあつては、7-44-15 の規定に適合するものであればよい。（適用関係告示第 20 条第 28 項関係）</u></p> <p><u>(6) 次に掲げる自動車にあつては、(1) の表中、「UN R173-00 の 5.1.2.1.、5.1.6. 又は 5.1.7.」を「UN R16-09 の 8.1.2.1.、8.1.6.又は 8.1.7.」と読み替えることができる。（適用関係告示第 20 条第 27 項関係）</u></p> <p>① <u>令和 9 年 8 月 31 日以前に製作された自動車</u></p> <p>② <u>令和 9 年 9 月 1 日以降に製作された自動車であつて、次に掲げるもの</u></p> <p>ア <u>令和 9 年 8 月 31 日以前の型式指定自動車、輸入自動車特別取扱自動車及び多仕様自動車</u></p> <p>イ <u>令和 9 年 9 月 1 日以降の型式指定自動車、輸入自動車特別取扱自動車及び多仕様自動車であつて、令和 9 年 8 月 31 日以前の型式指定自動車、輸入自動車特別取扱自動車及び多仕様自動車と座席ベルトに係る性能が同一であるもの</u></p> <p>③ <u>新たに運行の用に供しようとする多仕様自動車であつて、出荷検査証（審査当日において発行日から起算して 11 か月を経過していないものに限る。）の発行日</u></p>	<p>と読み替えることができる。（適用関係告示第 20 条第 26 項関係）</p> <p>①～③（略）</p> <p><u>(3) 次に掲げる自動車にあつては、(1) ②の規定中、「UN R16-09」を「UN R16-07-S3」と読み替えることができる。（適用関係告示第 20 条第 24 項関係）</u></p> <p>① <u>令和 2 年 8 月 31 日以前に製作された自動車</u></p> <p>② <u>令和 2 年 9 月 1 日から令和 4 年 8 月 31 日（輸入自動車にあつては令和 5 年 3 月 31 日）までに製作された自動車であつて、次に掲げるもの</u></p> <p>ア <u>令和 2 年 8 月 31 日以前の型式指定自動車、新型届出自動車、輸入自動車特別取扱自動車及び座席ベルトに係る指定を受けた多仕様自動車</u></p> <p>イ <u>令和 2 年 9 月 1 日以降の型式指定自動車、新型届出自動車、輸入自動車特別取扱自動車及び座席ベルトに係る指定を受けた多仕様自動車であつて、令和 2 年 8 月 31 日以前の型式指定自動車、新型届出自動車、輸入自動車特別取扱自動車及び座席に係る指定を受けた多仕様自動車と座席ベルトに係る性能が同一であるもの</u></p> <p>③ <u>令和 4 年 9 月 1 日以降に製作された自動車のうち、令和 4 年 8 月 31 日以前の型式指定自動車、新型届出自動車、輸入自動車特別取扱自動車及び座席ベルトに係る指定を受けた多仕様自動車であつて、UN R16-08-S4（8.1.8.に限る。）の適用を受けないもの</u></p> <p>④ <u>新たに運行の用に供しようとする多仕様自動車であつて、出荷検査証（審査当日において発行日から起算して 11 か月を経過していないものに限る。）の発行日が令和 4 年 8 月 31 日以前のもの</u></p> <p><u>(新設)</u></p> <p><u>(新設)</u></p>

新	旧
<p style="text-align: center;"><u>が令和9年8月31日以前のもの</u></p> <p>[量産型超小型モビリティの特例] <u>(7) 量産型超小型モビリティの座席ベルトは、6-44の規定に係る審査において、7-44-2(4)の規定にかかわらず、当該自動車</u>が衝突等による衝撃を受けた場合において当該座席ベルトを装着した者に傷害を与えるおそれが少なく、かつ、容易に操作等を行うことができるものとして構造、操作性能等に関し、書面その他適切な方法により審査したときに、UN R16-<u>10</u>の6.、7.及び8.1.から8.3.6.までに適合するものであればよい。</p> <p>この場合において、UN R16-<u>10</u>の技術的な要件において適用される前面衝突試験に係る試験速度については、UN R94-05の附則3の4.の規定中、「56+1 km/h」とあるのを、「40+1 km/h」と読み替えて適用する。(適用関係告示第20条第25項関係)</p> <p>6-45 座席ベルト非装着時警報装置 6-45-1 (略) 6-45-2 性能要件(書面等による審査) 6-45-1の座席ベルト非装着時警報装置は、座席ベルトが装着されていない場合にその旨を運転者席の運転者に警報する装置の警報性能等に関し、<u>UN R174-00の5.(5.1.3.を除く。)</u>に適合するものでなければならない。(保安基準第22条の3第5項関係、細目告示第30条第10項関係) 6-45-3 (略) 6-45-4 適用関係の整理 (1)～(4) (略) <u>(5) 次に掲げる自動車については、6-45-7(従前規定の適用③)の規定を適用する。(適用関係告示第20条第27項関係)</u> ① <u>令和9年8月31日以前に製作された自動車</u> ② <u>令和9年9月1日以降に製作された自動車であって、次に掲げるもの</u> ア <u>令和9年8月31日以前の型式指定自動車、輸入自動車特別取扱自動車及び多仕様自動車</u> イ <u>令和9年9月1日以降の型式指定自動車、輸入自動車特別取扱自動車及び多仕様自動車であって、令和9年8月31日以前の型式指定自動車、輸入自動車特別取扱自動車及び多仕様自動車と年少者用補助乗車装置取付具及び取外しが可能な座席に備える座席ベルトに係る性能が同一であるもの</u> ③ <u>新たに運行の用に供しようとする多仕様自動車であって、出荷検査証(審査当日において発行日から起算して11か月を経過していないもの)に限る。の発行日が令和9年8月31日以前のもの</u> 6-45-5 (略) 6-45-6 従前規定の適用② 次に掲げる自動車については、次の基準に適合するものであればよい。(適用関係告示第20条第26項関係)</p>	<p>[量産型超小型モビリティの特例] <u>(4) 量産型超小型モビリティの座席ベルトは、6-44の規定に係る審査において、7-44-2(4)の規定にかかわらず、当該自動車</u>が衝突等による衝撃を受けた場合において当該座席ベルトを装着した者に傷害を与えるおそれが少なく、かつ、容易に操作等を行うことができるものとして構造、操作性能等に関し、書面その他適切な方法により審査したときに、UN R16-<u>09</u>の6.、7.及び8.1.から8.3.6.までに適合するものであればよい。</p> <p>この場合において、UN R16-<u>09</u>の技術的な要件において適用される前面衝突試験に係る試験速度については、UN R94-05の附則3の4.の規定中、「56+1 km/h」とあるのを、「40+1 km/h」と読み替えて適用する。(適用関係告示第20条第25項関係)</p> <p>6-45 座席ベルト非装着時警報装置 6-45-1 (略) 6-45-2 性能要件(書面等による審査) 6-45-1の座席ベルト非装着時警報装置は、座席ベルトが装着されていない場合にその旨を運転者席の運転者に警報する装置の警報性能等に関し、<u>UN R16-09の8.4.(8.4.1.3.を除く。)</u>に適合するものでなければならない。(保安基準第22条の3第5項関係、細目告示第30条第10項関係) 6-45-3 (略) 6-45-4 適用関係の整理 (1)～(4) (略) <u>(新設)</u> 6-45-5 (略) 6-45-6 従前規定の適用② 次に掲げる自動車については、次の基準に適合するものであればよい。(適用関係告示第20条第27項関係)</p>

新	旧										
<p>①～③ (略)</p> <p>6-45-6-1 装備要件</p> <p>次の表の左欄に掲げる自動車(二輪自動車、側車付二輪自動車及び最高速度が20km/h未満の自動車を除く。)には、同表の右欄に掲げるその自動車の座席の座席ベルト(①から⑩までに掲げるものを除く。)が装着されていない場合に、その旨を運転者席の運転者に警報するものとして、6-45-6-2の基準に適合する座席ベルトの非装着時警報装置を備えなければならない。(適用関係告示第20条第26項関係)</p> <table border="1" style="width: 100%; text-align: center;"> <tr> <td>(略)</td> <td>(略)</td> </tr> </table> <p>①～⑩ (略)</p> <p>6-45-6-2 (略)</p> <p>6-45-7 従前規定の適用③</p> <p>次に掲げる自動車については、次の基準に適合するものであればよい。(適用関係告示第20条第27項関係)</p> <p>① <u>令和9年8月31日以前に製作された自動車</u></p> <p>② <u>令和9年9月1日以降に製作された自動車であって、次に掲げるもの</u></p> <p style="margin-left: 20px;">ア <u>令和9年8月31日以前の型式指定自動車、輸入自動車特別取扱自動車及び多仕様自動車</u></p> <p style="margin-left: 20px;">イ <u>令和9年9月1日以降の型式指定自動車、輸入自動車特別取扱自動車及び多仕様自動車であって、令和9年8月31日以前の型式指定自動車、輸入自動車特別取扱自動車及び多仕様自動車と年少者用補助乗車装置取付具及び取外しが可能な座席に備える座席ベルトに係る性能が同一であるもの</u></p> <p>③ <u>新たに運行の用に供しようとする多仕様自動車であって、出荷検査証(審査当日において発行日から起算して11か月を経過していないものに限る。)の発行日が令和9年8月31日以前のもの</u></p> <p>6-45-7-1 装備要件</p> <p>次の表の左欄に掲げる自動車(二輪自動車、側車付二輪自動車及び最高速度が20km/h未満の自動車を除く。)には、同表の右欄に掲げるその自動車の座席の座席ベルト(①から⑨までに掲げるものを除く。)が装着されていない場合に、その旨を運転者席の運転者に警報するものとして、6-45-7-2の基準に適合する座席ベルトの非装着時警報装置を備えなければならない。(適用関係告示第20条第27項関係)</p> <table border="1" style="width: 100%; text-align: center;"> <thead> <tr> <th>自動車の種別</th> <th>座席の種類</th> </tr> </thead> <tbody> <tr> <td><u>専ら乗用の用に供する自動車であって乗車定員10人未満のもの及び貨物の運送の用に供する自動車であって、車両総重量が3.5t以下のもの</u></td> <td><u>運転者席及びその他の座席</u></td> </tr> <tr> <td><u>専ら乗用の用に供する自動車であって乗車定員10人以上のもの及び貨物の運送の用に供する自動車であって車両総重量3.5tを超えるもの</u></td> <td><u>運転者席及びこれと並列の座席</u></td> </tr> </tbody> </table> <p>① <u>補助座席に備える座席ベルト</u></p> <p>② <u>UN R16-09-S4の2.1.4.に定める座席ベルト</u></p>	(略)	(略)	自動車の種別	座席の種類	<u>専ら乗用の用に供する自動車であって乗車定員10人未満のもの及び貨物の運送の用に供する自動車であって、車両総重量が3.5t以下のもの</u>	<u>運転者席及びその他の座席</u>	<u>専ら乗用の用に供する自動車であって乗車定員10人以上のもの及び貨物の運送の用に供する自動車であって車両総重量3.5tを超えるもの</u>	<u>運転者席及びこれと並列の座席</u>	<p>①～③ (略)</p> <p>6-45-6-1 装備要件</p> <p>次の表の左欄に掲げる自動車(二輪自動車、側車付二輪自動車及び最高速度が20km/h未満の自動車を除く。)には、同表の右欄に掲げるその自動車の座席の座席ベルト(①から⑩までに掲げるものを除く。)が装着されていない場合に、その旨を運転者席の運転者に警報するものとして、6-45-5-2の基準に適合する座席ベルトの非装着時警報装置を備えなければならない。(適用関係告示第20条第26項関係)</p> <table border="1" style="width: 100%; text-align: center;"> <tr> <td>(略)</td> <td>(略)</td> </tr> </table> <p>①～⑩ (略)</p> <p>6-45-6-2 (略)</p> <p><u>(新設)</u></p>	(略)	(略)
(略)	(略)										
自動車の種別	座席の種類										
<u>専ら乗用の用に供する自動車であって乗車定員10人未満のもの及び貨物の運送の用に供する自動車であって、車両総重量が3.5t以下のもの</u>	<u>運転者席及びその他の座席</u>										
<u>専ら乗用の用に供する自動車であって乗車定員10人以上のもの及び貨物の運送の用に供する自動車であって車両総重量3.5tを超えるもの</u>	<u>運転者席及びこれと並列の座席</u>										
(略)	(略)										

新	旧
<p>③ <u>キャンピング車及び霊柩車に備える座席であって運転者席及びこれと並列の座席以外の座席に備える座席ベルト</u></p> <p>④ <u>高齢者、障害者等が移動のため車いすその他の用具を使用したまま車両に乗り込むことが可能な自動車、緊急自動車及び患者輸送車に備える座席に備える座席ベルト</u></p> <p>⑤ <u>またがり式の座席に備える座席ベルト</u></p> <p>⑥ <u>専ら座席の用に供する床面以外の床面（荷台及び通路を除く。）に設けられる容易に折り畳むことができる座席（座席の後面部分のみが折り畳むことができるものを除く。）に備える座席ベルト</u></p> <p>⑦ <u>かじ取ハンドルの回転角度がかじ取車輪の回転角度の7倍未満である三輪自動車の運転者席の側方に設けられる1人用の座席に備える座席ベルト</u></p> <p>⑧ <u>非常口付近に備えられた座席に備える座席ベルト</u></p> <p>⑨ <u>幼児用座席及び座席が回転することにより高齢者、障害者等が円滑に車内に乗り込むことができる座席に備える座席ベルト</u></p> <p>6-45-7-2 性能要件（書面等による審査）</p> <p><u>6-45-7-1の座席ベルト非装着時警報装置は、座席ベルトが装着されていない場合にその旨を運転者席の運転者に警報する装置の警報性能等に関し、UN R16-09の8.4.(8.4.1.3.を除く。)に適合するものでなければならない。</u></p> <p>6-46～6-55（略）</p> <p>6-56 騒音防止装置</p> <p>7-56の規定によるほか、次に掲げる規定を適用する。 この場合において、技術基準等の審査については、書面その他適切な方法により審査するものとする。</p> <p>(1)～(2)（略）</p> <p>[二輪自動車]</p> <p>(3) 二輪自動車は、UN R41-05-<u>S3</u>の6.に適合する構造でなければならない。（保安基準第30条第1項関係、細目告示第40条第1項関係） ただし、令和3年1月20日以降の型式指定自動車以外の二輪自動車については、UN R41-04-S2に規定する試験路において測定した値を用いることができる。（適用関係告示第27条第27項関係） なお、検査コースにおいて重量計を用いて計測したときの車両重量は、書面等により基準適合性を確認した時点の車両重量の±20kg（多仕様自動車であって、諸元表に記載されている最小車両重量を用いる場合にあつては最小車両重量から+20kg）の範囲にあればよい。</p> <p>(4)～(6)（略）</p> <p>[二輪自動車、側車付二輪自動車、三輪自動車及び大型特殊自動車以外の自動車]</p> <p>(7) 自動車（二輪自動車、側車付二輪自動車、三輪自動車及び大型特殊自動車を除く。）は、UN R51-03-<u>S10</u>の6.（6.2.1.2.を除き、6.2.2.にあつてはフェーズ3に係る要件に限る。）に定める基準に適合する構造でなければならない。（細目告示第40条第1</p>	<p>6-46～6-55（略）</p> <p>6-56 騒音防止装置</p> <p>7-56の規定によるほか、次に掲げる規定を適用する。 この場合において、技術基準等の審査については、書面その他適切な方法により審査するものとする。</p> <p>(1)～(2)（略）</p> <p>[二輪自動車]</p> <p>(3) 二輪自動車は、UN R41-05-<u>S2</u>の6.に適合する構造でなければならない。（保安基準第30条第1項関係、細目告示第40条第1項関係） ただし、令和3年1月20日以降の型式指定自動車以外の二輪自動車については、UN R41-04-S2に規定する試験路において測定した値を用いることができる。（適用関係告示第27条第27項関係） なお、検査コースにおいて重量計を用いて計測したときの車両重量は、書面等により基準適合性を確認した時点の車両重量の±20kg（多仕様自動車であって、諸元表に記載されている最小車両重量を用いる場合にあつては最小車両重量から+20kg）の範囲にあればよい。</p> <p>(4)～(6)（略）</p> <p>[二輪自動車、側車付二輪自動車、三輪自動車及び大型特殊自動車以外の自動車]</p> <p>(7) 自動車（二輪自動車、側車付二輪自動車、三輪自動車及び大型特殊自動車を除く。）は、UN R51-03-<u>S9</u>の6.（6.2.1.2.を除き、6.2.2.にあつてはフェーズ3に係る要件に限る。）に定める基準に適合する構造でなければならない。（細目告示第40条第1</p>

新	旧
<p>項関係)</p> <p>ただし、次に掲げる自動車は、UN R51-03-S7 に規定する試験路において測定した値を用いることができる。(適用関係告示第 27 条第 38 項関係)</p> <p>なお、自動車(専ら乗用の用に供する乗車定員 10 人以上の自動車及び貨物の運送の用に供する自動車のうち車両総重量が 3.5t を超える自動車を除く。)の検査コースにおいて重量計を用いて計測したときの車両重量は、書面等により基準適合性を確認した時点の車両重量の-10%から+20%まで(多仕様自動車であって、諸元表に記載されている最小車両重量を用いる場合にあっては最小車両重量から+20%まで)の範囲にあればよい。</p> <p>①～③(略)</p> <p>(8) 次に掲げる自動車は、(7)の規定中、「フェーズ 3」を「フェーズ 2」と読み替えることができる。</p> <p>ただし、技術的最大許容質量が 2.5t 以下の貨物の運送の用に供する自動車及び当該自動車の形状に類する乗車定員 9 人以下の専ら乗用の用に供する自動車のうち、総排気量が 660cm³を超え 1495cm³未満であり、原動機の重心が前軸中心から後方に水平距離で 0.3m から 1.5m までの間に位置し、地面からの R ポイントの高さが 0.8m 以上あるものであって、後輪駆動であるものにあつては、6.2.1.1.に定める方法により測定した加速走行騒音の値が 73dB を超えない構造であればよい。(適用関係告示第 27 条第 36 項関係)</p> <p>①～③(略)</p> <p>④ 新たに運行の用に供しようとする多仕様自動車であつて、出荷検査証(審査当日において発行日から起算して 11 か月を経過していないものに限る。)の発行日が令和 8 年 10 月 7 日(専ら乗用の用に供する自動車であつて、乗車定員 10 人以上かつ技術的最大許容質量が 5t を超えるもの及び貨物の運送の用に供する自動車であつて、技術的最大許容質量が 3.5t を超えるものにあつては令和 9 年 10 月 7 日)以前のもの</p> <p>(9) (略)</p> <p>(10) 次に掲げる自動車は、(7)の規定中、「UN R51-03-S10」を「UN R51-03-S6」と読み替えることができる。(適用関係告示第 27 条第 37 項関係)</p> <p>①～③(略)</p> <p>(11) 次に掲げる自動車は、(7)の規定中、「UN R51-03-S10」を「UN R51-03-S5」と「フェーズ 3」を「フェーズ 2」と読み替えることができる。(適用関係告示第 27 条第 33 項関係)</p> <p>①～③(略)</p> <p>(12) 次に掲げる自動車は、(7)の規定中、「UN R51-03-S10」を「UN R51-03-S2」と「フェーズ 3」を「フェーズ 2」と読み替えることができる。(適用関係告示第 27 条第 32 項関係)</p> <p>①～③(略)</p> <p>(13) (略)</p> <p>6-57～6-102 (略)</p>	<p>項関係)</p> <p>ただし、次に掲げる自動車は、UN R51-03-S7 に規定する試験路において測定した値を用いることができる。(適用関係告示第 27 条第 38 項関係)</p> <p>なお、自動車(専ら乗用の用に供する乗車定員 10 人以上の自動車及び貨物の運送の用に供する自動車のうち車両総重量が 3.5t を超える自動車を除く。)の検査コースにおいて重量計を用いて計測したときの車両重量は、書面等により基準適合性を確認した時点の車両重量の±10%(多仕様自動車であつて、諸元表に記載されている最小車両重量を用いる場合にあっては最小車両重量から+10%)の範囲にあればよい。</p> <p>①～③(略)</p> <p>(8) 次に掲げる自動車は、(7)の規定中、「フェーズ 3」を「フェーズ 2」と読み替えることができる。</p> <p>ただし、技術的最大許容質量が 2.5t 以下の貨物の運送の用に供する自動車及び当該自動車の形状に類する乗車定員 9 人以下の専ら乗用の用に供する自動車のうち、総排気量が 660cm³を超え 1495cm³未満であり、原動機の重心が前軸中心から後方に水平距離で 0.3m から 1.5m までの間に位置し、地面からの R ポイントの高さが 0.8m 以上あるものであって、後輪駆動であるものにあつては、6.2.1.1.に定める方法により測定した加速走行騒音の値が 73dB を超えない構造であればよい。(適用関係告示第 27 条第 36 項関係)</p> <p>①～③(略)</p> <p>④ 新たに運行の用に供しようとする多仕様多仕様自動車であつて、出荷検査証(審査当日において発行日から起算して 11 か月を経過していないものに限る。)の発行日が令和 8 年 10 月 7 日(専ら乗用の用に供する自動車であつて、乗車定員 10 人以上かつ技術的最大許容質量が 5t を超えるもの及び貨物の運送の用に供する自動車であつて、技術的最大許容質量が 3.5t を超えるものにあつては令和 9 年 10 月 7 日)以前のもの</p> <p>(9) (略)</p> <p>(10) 次に掲げる自動車は、(7)の規定中、「UN R51-03-S9」を「UN R51-03-S6」と読み替えることができる。(適用関係告示第 27 条第 37 項関係)</p> <p>①～③(略)</p> <p>(11) 次に掲げる自動車は、(7)の規定中、「UN R51-03-S9」を「UN R51-03-S5」と「フェーズ 3」を「フェーズ 2」と読み替えることができる。(適用関係告示第 27 条第 33 項関係)</p> <p>①～③(略)</p> <p>(12) 次に掲げる自動車は、(7)の規定中、「UN R51-03-S9」を「UN R51-03-S2」と「フェーズ 3」を「フェーズ 2」と読み替えることができる。(適用関係告示第 27 条第 32 項関係)</p> <p>①～③(略)</p> <p>(13) (略)</p> <p>6-57～6-102 (略)</p>

新	旧
<p>6-103 車両接近通報装置</p> <p>6-103-1 装備要件 <u>電力により作動する原動機を有する自動車（二輪自動車、側車付二輪自動車、三輪自動車、大型特殊自動車並びに被牽引自動車を除く。）には、当該自動車の接近を歩行者等に通報するものとして、車両接近通報装置を備えなければならない。</u> <u>ただし、0km/h を超える速度で走行しているときに常に内燃機関が作動する自動車にあつては、この限りでない。（保安基準第 43 条の 7 関係）</u></p> <p>6-103-2 性能要件（書面等による審査）</p> <p>(1) 車両接近通報装置は、UN R138-02 の 6. に定める基準に適合するものでなければならない。<u>（細目告示第 67 条の 3 関係）</u> <u>〔試験路の読み替え適用〕</u> (2) 次に掲げる自動車は、UN R138-01-S2 に規定する試験路において測定した値を用いることができる。<u>（適用関係告示第 51 条の 3 第 4 項関係）</u> ①～③（略）</p> <p>6-103-3 欠番</p> <p>6-103-4 適用関係の整理</p> <p>(1) 次に掲げる自動車には車両接近通報装置の基準は適用しない。<u>（適用関係告示第 51 条の 3 第 1 項関係）</u> ① <u>平成 30 年 3 月 7 日以前に製作された自動車</u> ② <u>平成 30 年 3 月 8 日から令和 2 年 10 月 7 日までに製作された自動車であつて、次に掲げるもの</u> ア <u>平成 30 年 3 月 7 日以前の型式指定自動車、新型届出自動車、輸入自動車特別取扱自動車及び多仕様自動車</u> イ <u>平成 30 年 3 月 8 日以降の型式指定自動車、新型届出自動車、輸入自動車特別取扱自動車及び多仕様自動車であつて、平成 30 年 3 月 7 日以前の型式指定自動車、新型届出自動車、輸入自動車特別取扱自動車及び多仕様自動車と歩行者等への当該自動車の接近に係る性能が同一であるもの</u> ③ <u>新たに運行の用に供しようとする多仕様自動車であつて、出荷検査証（審査当日において発行日から起算して 11 か月を経過していないものに限る。）の発行日が令和 2 年 10 月 7 日以前のもの</u> (2) 次に掲げる自動車については、6-103-5（従前規定の適用①）の規定を適用する。<u>（適用関係告示第 51 条の 3 第 5 項関係）</u> ① <u>令和 8 年 8 月 31 日以前に製作された自動車</u> ② <u>令和 8 年 9 月 1 日から令和 10 年 8 月 31 日までに製作された自動車であつて、次に掲げるもの</u> ア <u>令和 8 年 8 月 31 日以前の型式指定自動車、輸入自動車特別取扱自動車及び多仕様自動車</u></p>	<p>6-103 車両接近通報装置 <u>（新設）</u></p> <p><u>（新設）</u> 7-103 の規定によるほか、書面その他適切な方法により審査したときに、次の基準に適合するものでなければならない。 (1) <u>自動車に備える車両接近通報装置は、UN R138-01-S3 の 6. に定める基準に適合するものでなければならない。</u> <u>ただし、次に掲げる自動車は、UN R138-01-S2 に規定する試験路において測定した値を用いることができる。（適用関係告示第 51 条の 3 第 4 項関係）</u> ①～③（略）</p> <p><u>（新設）</u> <u>（新設）</u></p>

新	旧
<p><u>イ 令和8年9月1日以降の型式指定自動車、輸入自動車特別取扱自動車及び多仕様自動車であって、令和8年8月31日以前の型式指定自動車、新型届出自動車、輸入自動車特別取扱自動車及び多仕様自動車と歩行者等への当該自動車の接近に係る性能が同一であるもの</u></p> <p><u>③ 新たに運行の用に供しようとする多仕様自動車であって、出荷検査証（審査当日において発行日から起算して11か月を経過していないものに限る。）の発行日が令和10年8月31日以前のもの</u></p> <p>6-103-5 従前規定の適用①</p> <p>次に掲げる自動車は、次の基準に適合するものであればよい。（適用関係告示第51条の3第5項関係）</p> <p><u>① 令和8年8月31日以前に製作された自動車</u></p> <p><u>② 令和8年9月1日から令和10年8月31日までに製作された自動車であって、次に掲げるもの</u></p> <p><u>ア 令和8年8月31日以前の型式指定自動車、輸入自動車特別取扱自動車及び多仕様自動車</u></p> <p><u>イ 令和8年9月1日以降の型式指定自動車、輸入自動車特別取扱自動車及び多仕様自動車であって、令和8年8月31日以前の型式指定自動車、新型届出自動車、輸入自動車特別取扱自動車及び多仕様自動車と歩行者等への当該自動車の接近に係る性能が同一であるもの</u></p> <p><u>③ 新たに運行の用に供しようとする多仕様自動車であって、出荷検査証（審査当日において発行日から起算して11か月を経過していないものに限る。）の発行日が令和10年8月31日以前のもの</u></p> <p>6-103-5-1 装備要件</p> <p>6-103-1に同じ。</p> <p>6-103-5-2 性能要件（視認等による審査）</p> <p><u>(1) 車両接近通報装置は、UN R138-01-S3の6.に定める基準に適合するものでなければならない。（細目告示第67条の3第1項、適用関係告示第51条の3第5項関係）</u></p> <p><u>[試験路の読み替え適用]</u></p> <p><u>(2) 次に掲げる自動車は、UN R138-01-S2に規定する試験路において測定した値を用いることができる。（適用関係告示第51条の3第4項関係）</u></p> <p><u>① 令和10年9月24日以前に製作された自動車</u></p> <p><u>② 令和10年9月25日以降に製作された自動車であって、次に掲げるもの</u></p> <p><u>ア 令和10年9月24日以前の型式指定自動車、輸入自動車特別取扱自動車及び多仕様自動車</u></p> <p><u>イ 令和10年9月25日以降の型式指定自動車、輸入自動車特別取扱自動車及び多仕様自動車であって、令和10年9月24日以前の型式指定自動車、輸入自動車特別取扱自動車及び多仕様自動車と歩行者等への当該自動車の接近の通報に係る性能が同一であるもの</u></p> <p><u>③ 多仕様自動車であって、出荷検査証（審査当日において発行日から起算して11か月を経過していないものに限る。）の発行日が令和10年9月24日以前のもの</u></p>	<p>(新設)</p>

新	旧
<p>6-104～6-105 の 2 (略)</p> <p>6-106 後写鏡 6-106-1 装備要件 自動車（被牽引自動車を除く。）には、後写鏡を備えなければならない。 ただし、運転者の視野、乗車人員等の保護に係る性能等に関し UN R46-06-SI に適合する後方等確認装置を備える自動車（二輪自動車、側車付二輪自動車、三輪自動車、大型特殊自動車及び被牽引自動車を除く。）にあっては、この限りではない。（保安基準第 44 条第 1 項関係）</p> <p>6-106-2 性能要件 6-106-2-1 (略) 6-106-2-2 書面等による審査</p> <p>(1) 自動車（二輪自動車、側車付二輪自動車、三輪自動車、大型特殊自動車及び被牽引自動車を除く。）に備える後方等確認装置は、運転者の視野、乗車人員等の保護に係る性能に関し、書面その他適切な方法により審査したときに、UN R46-06-SI の 6. 2.、6. 3.（6. 3. 1. 1. 中記号の表示に係る部分を除く。）及び 16.（16. 1. 1.、16. 1. 5. から 16. 1. 6. まで及び 16. 2. 3. を除く。）に定める基準に適合するものでなければならない。（保安基準第 44 条第 1 項関係、細目告示第 68 条第 1 項関係）</p> <p>(2) 自動車（(3) の自動車、大型特殊自動車、最高速度 20km/h 未満の自動車及び被牽引自動車を除く。）に備える後写鏡は、運転者が運転者席において自動車の外側線附近及び後方の交通状況を確認でき、かつ、乗車人員、歩行者等に傷害を与えるおそれの少ないものとして当該後写鏡による運転者の視野、歩行者等の保護に係る性能等に関し、書面その他適切な方法により審査したときに、次の基準に適合するものでなければならない。（保安基準第 44 条第 2 項関係、細目告示第 68 条第 2 項第 1 号関係）</p> <p>① UN R46-06-SI の 15. 2. 4. に規定された視界を得るための後写鏡にあっては、UN R46-06-SI の 6. 1. 及び 6. 3. に定める基準。 ただし、UN R46-06-SI の 6. 1. 1. 2. (a)、6. 1. 1. 3. 及び 6. 1. 1. 5.（専ら乗用の用に供する自動車であって乗車定員 10 人未満のものにあっては 6. 1. 1. 3. 及び 6. 1. 1. 5.）並びに 6. 3. 1. 1.（記号の表示に係る部分に限る。）に定める基準は適用しないものとし、UN R46-06-SI の 6. 1. 2. 2. 4. 2. の規定中「1, 200mm」とあるのは「600mm」と、6. 3. 1. 1. の規定中「2m 以上」とあるのは「1. 8m 超」と、「2m 未満」とあるのは「1. 8m 以下」とそれぞれ読み替えるものとする。</p> <p>② UN R46-06-SI の 15. 2. 4. に規定された視界を得るため以外の目的で車室外に備えられた後写鏡（取付部附近の自動車の最外側より突出している部分の最下部が地上 1. 8m 以下のものに限る。）にあっては、次のいずれかの基準。 ア UN R46-06-SI の 15. 2. 4. 2. 又は 15. 2. 4. 3. に規定される後写鏡に取付ける場合は、当該後写鏡のハウジングに完全に結合されたものであること。 イ ア以外の場合は、UN R46-06-SI の 6. 3. 2.（試験条件は 6. 3. 2. 2. 7. 2. を適用するものとする。）及び 6. 3. 3.（6. 3. 3. 1. 2. を除く。）に定める基準に適合するものであること。</p>	<p>6-104～6-105 の 2 (略)</p> <p>6-106 後写鏡 6-106-1 装備要件 自動車（被牽引自動車を除く。）には、後写鏡を備えなければならない。 ただし、運転者の視野、乗車人員等の保護に係る性能等に関し UN R46-06 に適合する後方等確認装置を備える自動車（二輪自動車、側車付二輪自動車、三輪自動車、大型特殊自動車及び被牽引自動車を除く。）にあっては、この限りではない。（保安基準第 44 条第 1 項関係）</p> <p>6-106-2 性能要件 6-106-2-1 (略) 6-106-2-2 書面等による審査</p> <p>(1) 自動車（二輪自動車、側車付二輪自動車、三輪自動車、大型特殊自動車及び被牽引自動車を除く。）に備える後方等確認装置は、運転者の視野、乗車人員等の保護に係る性能に関し、書面その他適切な方法により審査したときに、UN R46-06 の 6. 2.、6. 3.（6. 3. 1. 1. 中記号取付に係る部分を除く。）及び 16.（16. 1. 1.、16. 1. 5. から 16. 1. 6. まで及び 16. 2. 3. を除く。）に定める基準に適合するものでなければならない。（保安基準第 44 条第 1 項関係、細目告示第 68 条第 1 項関係）</p> <p>(2) 自動車（(3) の自動車、大型特殊自動車、最高速度 20km/h 未満の自動車及び被牽引自動車を除く。）に備える後写鏡は、運転者が運転者席において自動車の外側線附近及び後方の交通状況を確認でき、かつ、乗車人員、歩行者等に傷害を与えるおそれの少ないものとして当該後写鏡による運転者の視野、歩行者等の保護に係る性能等に関し、書面その他適切な方法により審査したときに、次の基準に適合するものでなければならない。（保安基準第 44 条第 2 項関係、細目告示第 68 条第 2 項第 1 号関係）</p> <p>① UN R46-06 の 15. 2. 4. に規定された視界を得るための後写鏡にあっては、UN R46-06 の 6. 1. 及び 6. 3. に定める基準。 ただし、UN R46-06 の 6. 1. 1. 2. (a)、6. 1. 1. 3. 及び 6. 1. 1. 5.（専ら乗用の用に供する自動車であって乗車定員 10 人未満のものにあっては 6. 1. 1. 3. 及び 6. 1. 1. 5.）並びに 6. 3. 1. 1.（記号取付に係る部分に限る。）に定める基準は適用しないものとし、UN R46-06 の 6. 1. 2. 2. 4. 2. の規定中「1, 200mm」とあるのは「600mm」と、6. 3. 1. 1. の規定中「2m 以上」とあるのは「1. 8m 超」とそれぞれ読み替えるものとする。</p> <p>② UN R46-06 の 15. 2. 4. に規定された視界を得るため以外の目的で車室外に備えられた後写鏡（取付部附近の自動車の最外側より突出している部分の最下部が地上 1. 8m 以下のものに限る。）にあっては、次のいずれかの基準。 ア UN R46-06 の 15. 2. 4. 2. 又は 15. 2. 4. 3. に規定される後写鏡に取付ける場合は、当該後写鏡のハウジングに完全に結合されたものであること。 イ ア以外の場合は、UN R46-06 の 6. 3. 2.（試験条件は 6. 3. 2. 2. 7. 2. を適用するものとする。）及び 6. 3. 3.（6. 3. 3. 1. 2. を除く。）に定める基準に適合するものであること。</p>

新	旧
<p>ただし、令和6年1月3日以前に製作された自動車及び新たに運行の用に供しようとする多仕様自動車であって出荷検査証（審査当日において発行日から起算して11か月を経過していないものに限る。）の発行日が令和6年1月3日以前のものにあつては、別添79「衝撃緩和式後写鏡の技術基準」に適合するものであればよい。</p> <p>(3)～(5) (略)</p> <p>6-106-3 取付要件</p> <p>6-106-3-1 視認等による審査</p> <p>(1)～(2) (略)</p> <p><u>(3) 大型特殊自動車に備える後写鏡にあつては、運行時に取付けが必要である旨を運転者が運転者席において容易に識別できるように表示しているものに限り、脱着式であつてもよい。(保安基準第44条第4項関係、細目告示第68条第4項第4号関係)</u></p> <p>6-106-3-2 書面等による審査</p> <p>(1) 自動車（二輪自動車、側車付二輪自動車、三輪自動車、大型特殊自動車及び被牽引自動車を除く。）に備える後方等確認装置は、6-106-2-2 (1) に掲げる性能を損なわないように、かつ、取付位置、取付方法に関し、書面その他適切な方法により審査したときに、UN R46-06-S1 の 15. (15.1.1.を除く。)、16.1.1.、16.1.5. から 16.1.6. まで及び 16.2.3. に定める基準に適合するものでなければならない。(保安基準第44条第4項関係、細目告示第68条第4項第1号関係)</p> <p>(2) 自動車 ((3) の自動車、大型特殊自動車、最高速度 20km/h 未満の自動車及び被牽引自動車を除く。) に備える後写鏡は、6-106-2-2 (2) に掲げる性能を損なわないように、かつ、取付位置、取付方法に関し、書面その他適切な方法により審査したときに、UN R46-06-S1 の 15. (15.1.1.を除く。) に定める基準に適合するものでなければならない。</p> <p>ただし、次に掲げる補正等を行うことができる。(保安基準第44条第4項関係、細目告示第68条第4項第2号関係)</p> <p>① UN R46-06-S1 の 12.1. に定める基準アイポイントは、細目告示別添 81 「直前直左確認鏡の技術基準」 2.2. とすることができ、同別添 4.4. のアイポイントの伸び上がり補正を行うことができる。</p> <p>② UN R46-06-S1 の 15.2.1.1.1. 及び 15.2.4.1. から 15.2.4.3. までの規定にかかわらず、当該規定の視界範囲を、直接、後方等確認装置、後写鏡若しくは 6-107 に規定する鏡その他の装置又はこれらの組み合わせにより確認できればよい。</p> <p>③ UN R46-06-S1 の 15.2.1.1.1. 及び 15.2.4.4. の規定にかかわらず、次のいずれかに掲げる視界範囲を、直接、後方等確認装置、後写鏡若しくは 6-107 に規定する鏡その他の装置又はこれらの組み合わせにより確認できればよい。</p> <p>ア UN R46-06-S1 の 15.2.4.4. に定める視界範囲</p> <p>イ UN R46-06-S1 の 15.2.4.2. 中「1m」を「2m」に、「5m」を「10m」に読み替えた視界範囲</p> <p>④ UN R46-06-S1 の 15.2.1.1.1. 並びに 15.2.4.5. 及び 15.2.4.6. の規定にかかわらず、次のいずれかに掲げる視界範囲を、直接、後方等確認装置、後写鏡若しくは</p>	<p>ただし、令和6年1月3日以前に製作された自動車及び新たに運行の用に供しようとする多仕様自動車であって出荷検査証（審査当日において発行日から起算して11か月を経過していないものに限る。）の発行日が令和6年1月3日以前のものにあつては、別添79「衝撃緩和式後写鏡の技術基準」に適合するものであればよい。</p> <p>(3)～(5) (略)</p> <p>6-106-3 取付要件</p> <p>6-106-3-1 視認等による審査</p> <p>(1)～(2) (略)</p> <p><u>(新設)</u></p> <p>6-106-3-2 書面等による審査</p> <p>(1) 自動車（二輪自動車、側車付二輪自動車、三輪自動車、大型特殊自動車及び被牽引自動車を除く。）に備える後方等確認装置は、6-106-2-2 (1) に掲げる性能を損なわないように、かつ、取付位置、取付方法に関し、書面その他適切な方法により審査したときに、UN R46-06 の 15. (15.1.1.を除く。)、16.1.1.、16.1.5. から 16.1.6. まで及び 16.2.3. に定める基準に適合するものでなければならない。(保安基準第44条第4項関係、細目告示第68条第4項第1号関係)</p> <p>(2) 自動車 ((3) の自動車、大型特殊自動車、最高速度 20km/h 未満の自動車及び被牽引自動車を除く。) に備える後写鏡は、6-106-2-2 (2) に掲げる性能を損なわないように、かつ、取付位置、取付方法に関し、書面その他適切な方法により審査したときに、UN R46-06 の 15. (15.1.1.を除く。) に定める基準に適合するものでなければならない。</p> <p>ただし、次に掲げる補正等を行うことができる。(保安基準第44条第4項関係、細目告示第68条第4項第2号関係)</p> <p>① UN R46-06 の 12.1. に定める基準アイポイントは、細目告示別添 81 「直前直左確認鏡の技術基準」 2.2. とすることができ、同別添 4.4. のアイポイントの伸び上がり補正を行うことができる。</p> <p>② UN R46-06 の 15.2.1.1.1. 及び 15.2.4.1. から 15.2.4.3. までの規定にかかわらず、当該規定の視界範囲を、直接、後方等確認装置、後写鏡若しくは 6-107 に規定する鏡その他の装置又はこれらの組み合わせにより確認できればよい。</p> <p>③ UN R46-06 の 15.2.1.1.1. 及び 15.2.4.4. の規定にかかわらず、次のいずれかに掲げる視界範囲を、直接、後方等確認装置、後写鏡若しくは 6-107 に規定する鏡その他の装置又はこれらの組み合わせにより確認できればよい。</p> <p>ア UN R46-06 の 15.2.4.4. に定める視界範囲</p> <p>イ UN R46-06 の 15.2.4.2. 中「1m」を「2m」に、「5m」を「10m」に読み替えた視界範囲</p> <p>④ UN R46-06 の 15.2.1.1.1. 並びに 15.2.4.5. 及び 15.2.4.6. の規定にかかわらず、次のいずれかに掲げる視界範囲を、直接、後方等確認装置、後写鏡若しくは 6-107</p>

新	旧
<p>は6-107に規定する鏡その他の装置又はこれらの組み合わせにより確認できればよい。</p> <p>この場合において、同規則の 15.2.2.7.の規定及び同規定に係る 15.2.1.1.1.の規定は適用しないものとする。</p> <p>ア UN R46-06-S1 の 15.2.4.5.及び 15.2.4.6.に定める視界範囲 イ (略)</p> <p>⑤ UN R46-06-S1 の 15.2.4.に規定された視界を得るため以外の目的で備えられた後写鏡にあっては、UN R46-06-S1 の 15.2.1.2.の規定にかかわらず、UN R46-06-S1 の 15.に定める基準は適用しないものとする。</p> <p>⑥ UN R46-06-S1 の 15.2.4.2.又は 15.2.4.3.に規定される後写鏡 (UN R46-06-S1 の 15.1.3.に適合するものに限る。) であって、6-106-2-2 (2) ②に規定する車室外に備えられた後写鏡が 6-106-2-2 (2) ②アの基準に適合するよう取付けられたものにあつては、UN R46-06-S1 の 15.1.3.に定める基準に適合するものとみなす。</p> <p>(3) ハンドルバー方式のかじ取装置を備える二輪自動車、側車付二輪自動車及び三輪自動車であつて車室 (運転者が運転者席において自動車の外側線附近の交通状況を確認できるものを除く。) を有しないものに備える後写鏡は、6-106-2-2 (3) に掲げる性能を損なわないように、かつ、取付位置、取付方法等に関し、書面その他適切な方法により審査したときに、細目告示別添 83「二輪自動車等の後写鏡及び後写鏡取付装置の技術基準」に定める基準に適合するものでなければならない。(保安基準第 44 条第 4 項関係、細目告示第 68 条第 4 項第 5 号関係)</p> <p>(4) ~ (5) (略)</p> <p>6-106-4 (略)</p> <p>6-106-5 従前規定の適用① 次に掲げる自動車については、次の基準に適合するものであればよい。(適用関係告示第 52 条第 5 項) ①~③ (略)</p> <p>6-106-5-1~6-106-5-2 (略)</p> <p>6-106-5-3 取付要件 6-106-5-3-1 視認等による審査 <u>大型特殊自動車に備える後写鏡にあっては、運行時に取付けが必要である旨を運転者が運転者席において容易に識別できるように表示しているものに限り、脱着式であつてもよい。</u></p> <p>6-106-5-3-2 書面等による審査 (1) ~ (2) (略)</p> <p>6-106-6 従前規定の適用② 次に掲げる自動車については、次の基準に適合するものであればよい。(適用関係告示第 52 条第 8 項関係) ①~③ (略)</p> <p>6-106-6-1 (略)</p> <p>6-106-6-2 性能要件</p>	<p>に規定する鏡その他の装置又はこれらの組み合わせにより確認できればよい。</p> <p>この場合において、同規則の 15.2.2.7.の規定及び同規定に係る 15.2.1.1.1.の規定は適用しないものとする。</p> <p>ア UN R46-06 の 15.2.4.5.及び 15.2.4.6.に定める視界範囲 イ (略)</p> <p>⑤ UN R46-06 の 15.2.4.に規定された視界を得るため以外の目的で備えられた後写鏡にあっては、UN R46-06 の 15.2.1.2.の規定にかかわらず、UN R46-06 の 15.に定める基準は適用しないものとする。</p> <p>⑥ UN R46-06 の 15.2.4.2.又は 15.2.4.3.に規定される後写鏡 (UN R46-06 の 15.1.3.に適合するものに限る。) であつて、6-106-2-2 (2) ②に規定する車室外に備えられた後写鏡が 6-106-2-2 (2) ②アの基準に適合するよう取付けられたものにあつては、UN R46-06 の 15.1.3.に定める基準に適合するものとみなす。</p> <p>(3) ハンドルバー方式のかじ取装置を備える二輪自動車、側車付二輪自動車及び三輪自動車であつて車室 (運転者が運転者席において自動車の外側線附近の交通状況を確認できるものを除く。) を有しないものに備える後写鏡は、6-106-2-2 (3) に掲げる性能を損なわないように、かつ、取付位置、取付方法等に関し、書面その他適切な方法により審査したときに、細目告示別添 83「二輪自動車等の後写鏡及び後写鏡取付装置の技術基準」に定める基準に適合するものでなければならない。(保安基準第 44 条第 4 項関係、細目告示第 68 条第 4 項第 4 号関係)</p> <p>(4) ~ (5) (略)</p> <p>6-106-4 (略)</p> <p>6-106-5 従前規定の適用① 次に掲げる自動車については、次の基準に適合するものであればよい。(適用関係告示第 52 条第 5 項) ①~③ (略)</p> <p>6-106-5-1~6-106-5-2 (略)</p> <p>6-106-5-3 取付要件 (書面等による審査) <u>(新設)</u></p> <p><u>(新設)</u> (1) ~ (2) (略)</p> <p>6-106-6 従前規定の適用② 次に掲げる自動車については、次の基準に適合するものであればよい。(適用関係告示第 52 条第 8 項関係) ①~③ (略)</p> <p>6-106-6-1 (略)</p> <p>6-106-6-2 性能要件</p>

新	旧
<p>6-106-6-2-1 (略)</p> <p>6-106-6-2-2 書面等による審査</p> <p>(1) 自動車(二輪自動車、側車付二輪自動車、三輪自動車、大型特殊自動車及び被牽引自動車を除く。)に備える後方等確認装置は、運転者の視野、乗車人員等の保護に係る性能に関し、書面その他適切な方法により審査したときに、UN R46-04-S9 の 6.2.、6.3.(6.3.1.1. 中記号<u>の表示</u>に係る部分を除く。)及び 16.(16.1.1.、16.1.5. から 16.1.6. まで及び 16.2.3. を除く。)に定める基準に適合するものでなければならない。</p> <p>(2) 自動車((3)の自動車、大型特殊自動車、最高速度 20km/h 未満の自動車及び被牽引自動車を除く。)に備える後写鏡は、運転者が運転者席において自動車の外側線附近及び後方の交通状況を確認でき、かつ、乗車人員、歩行者等に傷害を与えるおそれの少ないものとして当該後写鏡による運転者の視野、歩行者等の保護に係る性能等に関し、書面その他適切な方法により審査したときに、次の基準に適合するものでなければならない。</p> <p>① UN R46-04-S9 の 15.2.4. に規定された視界を得るための後写鏡にあっては、UN R46-04-S9 の 6.1. 及び 6.3. に定める基準。</p> <p>ただし、UN R46-04-S9 の 6.1.1.2. (a)、6.1.1.3. 及び 6.1.1.5. (専ら乗用の用に供する自動車であって乗車定員 10 人未満のものにあっては 6.1.1.3. 及び 6.1.1.5.) 並びに 6.3.1.1. (記号<u>の表示</u>に係る部分に限る。)に定める基準は適用しないものとし、UN R46-04-S9 の 6.1.2.2.4.2. の規定中「1,200mm」とあるのは「600mm」と、6.3.1.1. の規定中「2m 以上」とあるのは「1.8m 超」と、<u>「2m 未満」とあるのは「1.8m 以下」とそれぞれ読み替えるものとする。</u></p> <p>② (略)</p> <p>(3) ~ (5) (略)</p> <p>6-106-6-3 取付要件</p> <p>6-106-6-3-1 視認等による審査</p> <p>(1) ~ (2) (略)</p> <p><u>(3) 大型特殊自動車に備える後写鏡にあっては、運行時に取付けが必要である旨を運転者が運転者席において容易に識別できるように表示しているものに限り、脱着式であつてもよい。</u></p> <p>6-106-6-3-2 (略)</p> <p>6-106-7 従前規定の適用③</p> <p>次に掲げる自動車については、次の基準に適合するものであればよい。(適用関係告示第 52 条第 10 項関係)</p> <p>①~③ (略)</p> <p>6-106-7-1 (略)</p> <p>6-106-7-2 性能要件</p> <p>6-106-7-2-1 (略)</p> <p>6-106-7-2-2 書面等による審査</p> <p>(1) 自動車(二輪自動車、側車付二輪自動車、三輪自動車、大型特殊自動車及び被牽引自動車を除く。)に備える後方等確認装置は、運転者の視野、乗車人員等の保護に係</p>	<p>6-106-6-2-1 (略)</p> <p>6-106-6-2-2 書面等による審査</p> <p>(1) 自動車(二輪自動車、側車付二輪自動車、三輪自動車、大型特殊自動車及び被牽引自動車を除く。)に備える後方等確認装置は、運転者の視野、乗車人員等の保護に係る性能に関し、書面その他適切な方法により審査したときに、UN R46-04-S9 の 6.2.、6.3.(6.3.1.1. 中記号<u>取付</u>に係る部分を除く。)及び 16.(16.1.1.、16.1.5. から 16.1.6. まで及び 16.2.3. を除く。)に定める基準に適合するものでなければならない。</p> <p>(2) 自動車((3)の自動車、大型特殊自動車、最高速度 20km/h 未満の自動車及び被牽引自動車を除く。)に備える後写鏡は、運転者が運転者席において自動車の外側線附近及び後方の交通状況を確認でき、かつ、乗車人員、歩行者等に傷害を与えるおそれの少ないものとして当該後写鏡による運転者の視野、歩行者等の保護に係る性能等に関し、書面その他適切な方法により審査したときに、次の基準に適合するものでなければならない。</p> <p>① UN R46-04-S9 の 15.2.4. に規定された視界を得るための後写鏡にあっては、UN R46-04-S9 の 6.1. 及び 6.3. に定める基準。</p> <p>ただし、UN R46-04-S9 の 6.1.1.2. (a)、6.1.1.3. 及び 6.1.1.5. (専ら乗用の用に供する自動車であって乗車定員 10 人未満のものにあっては 6.1.1.3. 及び 6.1.1.5.) 並びに 6.3.1.1. (記号<u>取付</u>に係る部分に限る。)に定める基準は適用しないものとし、UN R46-04-S9 の 6.1.2.2.4.2. の規定中「1,200mm」とあるのは「600mm」と、6.3.1.1. の規定中「2m 以上」とあるのは「1.8m 超」とそれぞれ読み替えるものとする。</p> <p>② (略)</p> <p>(3) ~ (5) (略)</p> <p>6-106-6-3 取付要件</p> <p>6-106-6-3-1 視認等による審査</p> <p>(1) ~ (2) (略)</p> <p><u>(新設)</u></p> <p>6-106-6-3-2 (略)</p> <p>6-106-7 従前規定の適用③</p> <p>次に掲げる自動車については、次の基準に適合するものであればよい。(適用関係告示第 52 条第 10 項関係)</p> <p>①~③ (略)</p> <p>6-106-7-1 (略)</p> <p>6-106-7-2 性能要件</p> <p>6-106-7-2-1 (略)</p> <p>6-106-7-2-2 書面等による審査</p> <p>(1) 自動車(二輪自動車、側車付二輪自動車、三輪自動車、大型特殊自動車及び被牽引自動車を除く。)に備える後方等確認装置は、運転者の視野、乗車人員等の保護に係</p>

新	旧
<p>る性能に関し、書面その他適切な方法により審査したときに、UN R46-05-S1 の 6. 2.、6. 3. (6. 3. 1. 1. 中記号<u>の表示</u>に係る部分を除く。) 及び 16. (16. 1. 1.、16. 1. 5. から 16. 1. 6. まで及び 16. 2. 3. を除く。) に定める基準に適合するものでなければならない。</p> <p>(2) 自動車 ((3) の自動車、大型特殊自動車、最高速度 20km/h 未満の自動車及び被牽引自動車を除く。) に備える後写鏡は、運転者が運転者席において自動車の外側線附近及び後方の交通状況を確認でき、かつ、乗車人員、歩行者等に傷害を与えるおそれの少ないものとして当該後写鏡による運転者の視野、歩行者等の保護に係る性能等に関し、書面その他適切な方法により審査したときに、次の基準に適合するものでなければならない。</p> <p>① UN R46-05-S1 の 15. 2. 4. に規定された視界を得るための後写鏡にあつては、UN R46-05-S1 の 6. 1. 及び 6. 3. に定める基準。</p> <p>ただし、UN R46-05-S1 の 6. 1. 1. 2. (a)、6. 1. 1. 3. 及び 6. 1. 1. 5. (専ら乗用の用に供する自動車であつて乗車定員 10 人未満のものにあつては 6. 1. 1. 3. 及び 6. 1. 1. 5.) 並びに 6. 3. 1. 1. (記号<u>の表示</u>に係る部分に限る。) に定める基準は適用しないものとし、UN R46-05-S1 の 6. 1. 2. 2. 4. 2. の規定中「1, 200mm」とあるのは「600mm」と、6. 3. 1. 1. の規定中「2m 以上」とあるのは「1. 8m 超」と、<u>「2m 未満」とあるのは「1. 8m 以下」とそれぞれ読み替えるものとする。</u></p> <p>② (略)</p> <p>(3) ～ (5) (略)</p> <p>6-106-7-3 取付要件</p> <p>6-106-7-3-1 視認等による審査</p> <p>(1) ～ (2) (略)</p> <p><u>(3) 大型特殊自動車に備える後写鏡にあつては、運行時に取付けが必要である旨を運転者が運転者席において容易に識別できるように表示しているものに限り、脱着式であつてもよい。</u></p> <p>6-106-7-3-2 (略)</p> <p>6-107 直前及び側方の視界</p> <p>6-107-1 (略)</p> <p>6-107-2 性能要件・取付要件 (書面等による審査)</p> <p>(1) 6-107-1 の鏡その他の装置は、自動車の直前及び側方にある障害物を確認でき、かつ、歩行者等に傷害を与えるおそれの少ないものとして、運転者の視野、歩行者等の保護に係る性能等及び取付位置、取付方法等に関し、書面その他適切な方法により審査したときに、<u>次に掲げる</u>基準に適合するものでなければならない。(保安基準第 44 条第 5 項第 6 項第 7 項関係、細目告示第 68 条第 5 項第 6 項関係)</p> <p>① 専ら乗用の用に供する自動車であつて乗車定員 10 人未満のもの (三輪自動車</p>	<p>る性能に関し、書面その他適切な方法により審査したときに、UN R46-05-S1 の 6. 2.、6. 3. (6. 3. 1. 1. 中記号<u>取付</u>に係る部分を除く。) 及び 16. (16. 1. 1.、16. 1. 5. から 16. 1. 6. まで及び 16. 2. 3. を除く。) に定める基準に適合するものでなければならない。</p> <p>(2) 自動車 ((3) の自動車、大型特殊自動車、最高速度 20km/h 未満の自動車及び被牽引自動車を除く。) に備える後写鏡は、運転者が運転者席において自動車の外側線附近及び後方の交通状況を確認でき、かつ、乗車人員、歩行者等に傷害を与えるおそれの少ないものとして当該後写鏡による運転者の視野、歩行者等の保護に係る性能等に関し、書面その他適切な方法により審査したときに、次の基準に適合するものでなければならない。</p> <p>① UN R46-05-S1 の 15. 2. 4. に規定された視界を得るための後写鏡にあつては、UN R46-05-S1 の 6. 1. 及び 6. 3. に定める基準。</p> <p>ただし、UN R46-05-S1 の 6. 1. 1. 2. (a)、6. 1. 1. 3. 及び 6. 1. 1. 5. (専ら乗用の用に供する自動車であつて乗車定員 10 人未満のものにあつては 6. 1. 1. 3. 及び 6. 1. 1. 5.) 並びに 6. 3. 1. 1. (記号<u>取付</u>に係る部分に限る。) に定める基準は適用しないものとし、UN R46-05-S1 の 6. 1. 2. 2. 4. 2. の規定中「1, 200mm」とあるのは「600mm」と、6. 3. 1. 1. の規定中「2m 以上」とあるのは「1. 8m 超」とそれぞれ読み替えるものとする。</p> <p>② (略)</p> <p>(3) ～ (5) (略)</p> <p>6-106-7-3 取付要件</p> <p>6-106-7-3-1 視認等による審査</p> <p>(1) ～ (2) (略)</p> <p><u>(新設)</u></p> <p>6-106-7-3-2 (略)</p> <p>6-107 直前及び側方の視界</p> <p>6-107-1 (略)</p> <p>6-107-2 性能要件・取付要件 (書面等による審査)</p> <p>(1) 6-107-1 の鏡その他の装置は、自動車の直前及び側方にある障害物を確認でき、かつ、歩行者等に傷害を与えるおそれの少ないものとして、運転者の視野、歩行者等の保護に係る性能等及び取付位置、取付方法等に関し、書面その他適切な方法により審査したときに、<u>細目告示別添 81「直前直左確認鏡の技術基準」に定める</u>基準に適合するものでなければならない。</p> <p><u>この場合において、車両総重量が 7. 5t を超える貨物の運送の用に供する自動車であつて、UN R46-05 の 15. 2. 4. 5. 及び 15. 2. 4. 6. に定める要件を満たすものは、この基準に適合するものとみなす。</u>(保安基準第 44 条第 5 項第 6 項第 7 項関係、細目告示第 68 条第 5 項第 6 項関係)</p> <p><u>(新設)</u></p>

新	旧
<p><u>を除く。)</u>及び貨物の運送の用に供する自動車であつて車両総重量3.5t以下のもの(三輪自動車を除く。)にあつては、UN R166-01の6.及び15.から17.までに定める基準に適合するものでなければならない。</p> <p>ただし、UN R166-01の6.2.1.1の規定中、記号の表示に係る基準は適用しないものとし、同規定中「2m以上」とあるのは「1.8m超」と、「2m未満」とあるのは「1.8m以下」と読み替えるものとする。</p> <p>② <u>①の自動車以外の自動車にあつては、細目告示別添81「直前直左確認鏡の技術基準」に定める基準に適合するものでなければならない。</u></p> <p>この場合において、車両総重量が7.5tを超える貨物の運送の用に供する自動車であつて、UN R46(第4改訂版以降のものに限る。)の15.2.4.5.及び15.2.4.6.に定める要件を満たすものは、この基準に適合するものとみなす。</p> <p>(2) (略)</p> <p>6-107-3 (略)</p> <p>6-107-4 適用関係の整理</p> <p>(1) ~ (3) (略)</p> <p><u>(4) 次に掲げる自動車については、6-107-6(従前規定の適用②)の規定を適用する。(適用関係告示第52条第11項関係)</u></p> <p>① <u>令和8年8月31日以前に製作された自動車</u></p> <p>② <u>令和8年9月1日から令和10年8月31日までに製作された自動車であつて、次に掲げるもの</u></p> <p>ア <u>令和8年8月31日以前の型式指定自動車、輸入自動車特別取扱自動車及び多仕様自動車</u></p> <p>イ <u>令和8年9月1日以降の型式指定自動車、輸入自動車特別取扱自動車及び多仕様自動車であつて、令和8年8月31日以前の型式指定自動車、輸入自動車特別取扱自動車及び多仕様自動車と、運転者が運転者席において自動車の前部近傍にある障害物を直接又は後写鏡若しくは後方等確認装置により確認できる構造又は当該障害物を確認するための鏡その他の装置による運転者の視野、歩行者等の保護に係る性能が同一であるもの</u></p> <p>③ <u>新たに運行の用に供しようとする多仕様自動車であつて、出荷検査証(審査当日において発行日から起算して11か月を経過していないものに限る。)の発行日が令和10年8月31日以前のもの</u></p> <p>6-107-5 従前規定の適用①</p> <p>次に掲げる自動車については、次の基準に適合するものであればよい。(適用関係告示第52条第7項関係)</p> <p>①~③ (略)</p> <p>6-107-5-1 (略)</p> <p>6-107-5-2 性能要件・取付要件(書面等による審査)</p> <p>(1) 6-107-5-1の鏡その他の装置は、自動車の直前及び側方にある障害物を確認でき、かつ、歩行者等に傷害を与えるおそれの少ないものとして、運転者の視野、歩行者等の保護に係る性能等及び取付位置、取付方法等に関し、書面その他適切な方法により審</p>	<p>(新設)</p> <p>(2) (略)</p> <p>6-107-3 (略)</p> <p>6-107-4 適用関係の整理</p> <p>(1) ~ (3) (略)</p> <p>(新設)</p> <p>6-107-5 従前規定の適用①</p> <p>次に掲げる自動車については、次の基準に適合するものであればよい。(適用関係告示第52条第7項関係)</p> <p>①~③ (略)</p> <p>6-107-5-1 (略)</p> <p>6-107-5-2 性能要件・取付要件(書面等による審査)</p> <p>(1) 6-107-5-1の鏡その他の装置は、自動車の直前及び側方にある障害物を確認でき、かつ、歩行者等に傷害を与えるおそれの少ないものとして、運転者の視野、歩行者等の保護に係る性能等及び取付位置、取付方法等に関し、書面その他適切な方法により審</p>

新	旧
<p>査したときに、細目告示別添 81「直前直左確認鏡の技術基準」に定める基準（3.4.及び3.5.を除く。）に適合するものでなければならない。</p> <p>なお、車両総重量が7.5tを超える貨物の運送の用に供する自動車であって、UN R46（<u>第4改訂版以降のものに限る。</u>）の15.2.4.5.及び15.2.4.6.に定める要件を満たすものは、この基準に適合するものとみなす。</p> <p>(2) (略)</p> <p>6-107-6 従前規定の適用②</p> <p><u>次に掲げる自動車については、次の基準に適合するものであればよい。(適用関係告示第52条第11項関係)</u></p> <p>① <u>令和8年8月31日以前に製作された自動車</u></p> <p>② <u>令和8年9月1日から令和10年8月31日までに製作された自動車であって、次に掲げるもの</u></p> <p>ア <u>令和8年8月31日以前の型式指定自動車、輸入自動車特別取扱自動車及び多仕様自動車</u></p> <p>イ <u>令和8年9月1日以降の型式指定自動車、輸入自動車特別取扱自動車及び多仕様自動車であって、令和8年8月31日以前の型式指定自動車、輸入自動車特別取扱自動車及び多仕様自動車と、運転者が運転者席において自動車の前部近傍にある障害物を直接又は後写鏡若しくは後方等確認装置により確認できる構造又は当該障害物を確認するための鏡その他の装置による運転者の視野、歩行者等の保護に係る性能が同一であるもの</u></p> <p>③ <u>新たに運行の用に供しようとする多仕様自動車であって、出荷検査証（審査当日において発行日から起算して11か月を経過していないものに限る。）の発行日が令和10年8月31日以前のもの</u></p> <p>6-107-6-1 装備要件</p> <p><u>自動車（二輪自動車、側車付二輪自動車、大型特殊自動車及び被牽引自動車を除く。）には、6-107-6-2の基準に適合する鏡その他の装置を備えなければならない。</u></p> <p><u>ただし、運転者が運転者席において直接又は後写鏡若しくは後方等確認装置により確認したときに、6-107-6-2の基準に適合する構造の自動車にあつては、この限りでない。</u></p> <p>6-107-6-2 性能要件・取付要件（書面等による審査）</p> <p><u>(1) 6-107-6-1の鏡その他の装置は、自動車の直前及び側方にある障害物を確認でき、かつ、歩行者等に傷害を与えるおそれの少ないものとして、運転者の視野、歩行者等の保護に係る性能等及び取付位置、取付方法等に関し、書面その他適切な方法により審査したときに、次に掲げる基準に適合するものでなければならない。</u></p> <p>① <u>専ら乗用の用に供する自動車であって乗車定員10人未満のもの（三輪自動車を除く。）及び貨物の運送の用に供する自動車であって車両総重量3.5t以下のもの（三輪自動車を除く。）にあつては、細目告示別添81「直前直左確認鏡の技術基準」に定める基準又はUN R166-00の6.及び15.から17.までに定める基準に適合するものでなければならない。</u></p> <p>② <u>①の自動車以外の自動車にあつては、細目告示別添81「直前直左確認鏡の技術基準」に定める基準に適合するものでなければならない。</u></p>	<p>査したときに、細目告示別添 81「直前直左確認鏡の技術基準」に定める基準（3.4.及び3.5.を除く。）に適合するものでなければならない。</p> <p>なお、車両総重量が7.5tを超える貨物の運送の用に供する自動車であって、UN R46-05の15.2.4.5.及び15.2.4.6.に定める要件を満たすものは、この基準に適合するものとみなす。</p> <p>(2) (略)</p> <p><u>(新設)</u></p>

新	旧
<p><u>この場合において、車両総重量が 7.5t を超える貨物の運送の用に供する自動車であって、UN R46 (第 4 改訂版以降のものに限る。) の 15.2.4.5. 及び 15.2.4.6. に定める要件を満たすものは、この基準に適合するものとみなす。</u></p> <p><u>(2) 次に掲げる鏡その他の装置であってその機能を損なうおそれのある損傷等のないものは、(1) の基準に適合するものとする。</u></p> <p><u>① 指定自動車等に備えられた鏡その他の装置と同一の構造を有し、かつ、同一の位置に備えられた鏡その他の装置</u></p> <p><u>② 法第 75 条の 2 第 1 項の規定によりその型式について指定を受けた特定共通構造部の鏡その他の装置と同一の構造を有し、かつ、同一の位置に備えられた鏡その他の装置</u></p> <p><u>③ 法第 75 条の 3 第 1 項の規定によりその型式について指定を受けた直前直左右確認装置と同一の構造を有し、かつ、同一の位置に備えられた直前直左右確認装置</u></p> <p>6-108 後退時車両直後確認装置 6-108-1 装備要件 自動車（二輪自動車、側車付二輪自動車、三輪自動車、大型特殊自動車及び被牽引自動車を除く。）には、後退時に運転者が運転者席において当該自動車の直後の状況を確認できるものとして、運転者の視野等に係る性能に関し、6-108-2 に掲げる基準に適合する後退時車両直後確認装置を備えなければならない。 ただし、次に掲げる自動車にあつてはこの限りでない。（保安基準第 44 条の 2 関係、細目告示第 68 条の 2 第 2 項第 3 項関係、適用関係告示第 52 条の 2 関係） ①～③（略） ④ 運転者の直接視界により UN R158-00-<u>S4</u> の 15.（15.2.1.1. を除く。）の基準に適合する自動車（UN R158-00-<u>S4</u> の 15.2.1.7. を満たす場合に限る。）</p> <p>6-108-2 性能要件 (1) 後退時車両直後確認装置は、書面等により審査したときに、次の①又は②に掲げる基準のいずれかに適合するものでなければならない。（保安基準第 44 条の 2 関係、細目告示第 68 条の 2 第 1 項関係） ① UN R158-00-<u>S4</u> の 6.、15.（15.2.1.1. を除く。）、16. 及び 17. に定める基準 ②（略） (2) ～ (3)（略）</p> <p>6-108-3～6-108-4（略） 6-109～6-125（略） 第 7 章 新規検査、予備検査、継続検査又は構造等変更検査 7-1～7-4（略）</p> <p>7-5 軸重等 7-5-1 テスタ等による審査 (1) ～ (5)（略）</p>	<p>自動車（二輪自動車、側車付二輪自動車、三輪自動車、大型特殊自動車及び被牽引自動車を除く。）には、後退時に運転者が運転者席において当該自動車の直後の状況を確認できるものとして、運転者の視野等に係る性能に関し、6-108-2 に掲げる基準に適合する後退時車両直後確認装置を備えなければならない。 ただし、次に掲げる自動車にあつてはこの限りでない。（保安基準第 44 条の 2 関係、細目告示第 68 条の 2 第 2 項第 3 項関係、適用関係告示第 52 条の 2 関係） ①～③（略） ④ 運転者の直接視界により UN R158-00-<u>S3</u> の 15.（15.2.1.1. を除く。）の基準に適合する自動車（UN R158-00-<u>S3</u> の 15.2.1.7. を満たす場合に限る。）</p> <p>6-108-2 性能要件 (1) 後退時車両直後確認装置は、書面等により審査したときに、次の①又は②に掲げる基準のいずれかに適合するものでなければならない。（保安基準第 44 条の 2 関係、細目告示第 68 条の 2 第 1 項関係） ① UN R158-00-<u>S3</u> の 6.、15.（15.2.1.1. を除く。）、16. 及び 17. に定める基準 ②（略） (2) ～ (3)（略）</p> <p>6-108-3～6-108-4（略） 6-109～6-125（略） 第 7 章 新規検査、予備検査、継続検査又は構造等変更検査 7-1～7-4（略）</p> <p>7-5 軸重等 7-5-1 テスタ等による審査 (1) ～ (5)（略）</p>

新	旧								
<p>(6) 積車状態の自動車の軸重及び輪荷重は、次により算出した値とする。</p> <p>① 積載物品又は乗車人員による荷重の作用位置については、次の例による。 ア～エ (略) オ <u>セミトレーラを牽引するための連結装置を有する自動車</u>の第五輪荷重にあつては連結部の中心 カ～ス (略) ②～③ (略) (7) ～ (8) (略) 7-5-2 (略) 7-6～7-10 (略)</p> <p>7-10の2 ペダル踏み間違い時加速抑制装置 7-10の2-1 装備要件 (1) <u>クラッチの操作を要しない機構がとられている自動車のうち専ら乗用の用に供する乗車定員10人未満の自動車(次に掲げる自動車を除く。)</u>には、当該自動車の直前又は直後にある障害物との衝突を防止し、又は当該障害物との衝突による被害を軽減できるものとして、<u>ペダル踏み間違い時加速抑制装置を備えなければならない。(保安基準第8条第8項、細目告示第88条第5項関係)</u></p> <p>① <u>二輪自動車</u> ② <u>側車付二輪自動車</u> ③ <u>三輪自動車</u> ④ <u>被牽引自動車</u> ⑤ <u>車両前部及び後部に特殊な装備を有する道路維持作業用自動車</u> ⑥ <u>車両前部及び後部に特殊な装備を有する緊急自動車</u></p> <p>7-10の2-2 性能要件(書面等による審査) (1) <u>ペダル踏み間違い時加速抑制装置は、ペダル踏み間違いの検知及び警報に係る性能等に関し、書面等その他適切な方法により審査したときに、UN R175-00の5.及び6.の基準に適合するものでなければならない。</u> <u>ただし、次表の「区分」に応じた「方向」に係る基準を除く。(細目告示第88条第3項関係)</u></p> <table border="1" data-bbox="190 1125 1102 1289"> <thead> <tr> <th>区分</th> <th>方向</th> </tr> </thead> <tbody> <tr> <td><u>車両前部に特殊な装備を有する道路維持作業用自動車</u></td> <td rowspan="2">前方</td> </tr> <tr> <td><u>車両前部に特殊な装備を有する緊急自動車</u></td> </tr> <tr> <td><u>車両後部に特殊な装備を有する道路維持作業用自動車</u></td> <td rowspan="2">後方</td> </tr> <tr> <td><u>車両後部に特殊な装備を有する緊急自動車</u></td> </tr> </tbody> </table> <p>(2) <u>次に掲げるペダル踏み間違い時加速抑制装置であつて、その機能を損なうおそれのある改造、損傷等のないものは、(1)の基準に適合するものとする。(細目告示第88条第4項関係)</u></p> <p>① <u>指定自動車等に備えられているペダル踏み間違い時加速抑制装置と同一の構</u></p>	区分	方向	<u>車両前部に特殊な装備を有する道路維持作業用自動車</u>	前方	<u>車両前部に特殊な装備を有する緊急自動車</u>	<u>車両後部に特殊な装備を有する道路維持作業用自動車</u>	後方	<u>車両後部に特殊な装備を有する緊急自動車</u>	<p>(6) 積車状態の自動車の軸重及び輪荷重は、次により算出した値とする。</p> <p>① 積載物品又は乗車人員による荷重の作用位置については、次の例による。 ア～エ (略) オ <u>トラクタ</u>の第五輪荷重にあつては連結部の中心 カ～ス (略) ②～③ (略) (7) ～ (8) (略) 7-5-2 (略) 7-6～7-10 (略)</p> <p><u>(新設)</u></p>
区分	方向								
<u>車両前部に特殊な装備を有する道路維持作業用自動車</u>	前方								
<u>車両前部に特殊な装備を有する緊急自動車</u>									
<u>車両後部に特殊な装備を有する道路維持作業用自動車</u>	後方								
<u>車両後部に特殊な装備を有する緊急自動車</u>									

新	旧
<p><u>造を有し、かつ、同一の位置に備えられたペダル踏み間違い時加速抑制装置</u></p> <p>② <u>法第 75 条の 2 第 1 項の規定に基づき指定を受けた特定共通構造部に備えられたペダル踏み間違い時加速抑制装置と同一の構造を有し、かつ、同一の位置に備えられたペダル踏み間違い時加速抑制装置又はこれに準ずる性能を有するペダル踏み間違い時加速抑制装置</u></p> <p>③ <u>法第 75 条の 3 第 1 項の規定に基づく装置の指定を受けたペダル踏み間違い時加速抑制装置を有する自動車に取付けられたペダル踏み間違い時加速抑制装置と同一の構造を有し、かつ、同一の位置に備えられたペダル踏み間違い時加速抑制装置又はこれに準ずる性能を有するペダル踏み間違い時加速抑制装置</u></p> <p>7-10 の 2-3 欠番</p> <p>7-10 の 2-4 適用関係の整理</p> <p><u>(1) 次に掲げる自動車については、7-10 の 2-1 及び 7-10 の 2-2 の規定は適用しない。(適用関係告示第 4 条第 24 項、第 25 項関係)</u></p> <p>① <u>令和 10 年 8 月 31 日（輸入された自動車にあっては令和 11 年 8 月 31 日）以前に製作された自動車</u></p> <p>② <u>令和 10 年 9 月 1 日（輸入された自動車にあっては令和 11 年 9 月 1 日）以降に製作された自動車であって、次に掲げるもの</u></p> <p>ア <u>令和 10 年 8 月 31 日（輸入された自動車にあっては令和 11 年 8 月 31 日）以前の型式指定自動車、輸入自動車特別取扱自動車及び多仕様自動車（ペダル踏み間違い時加速抑制装置に係る指定を受けた特定共通構造部を備えたものに限る。）</u></p> <p>イ <u>令和 10 年 9 月 1 日（輸入された自動車にあっては令和 11 年 9 月 1 日）以降の型式指定自動車、輸入自動車特別取扱自動車及び多仕様自動車（ペダル踏み間違い時加速抑制装置に係る指定を受けた特定共通構造部を備えたものに限る。）であって、令和 10 年 8 月 31 日（輸入された自動車にあっては令和 11 年 8 月 31 日）以前の型式指定自動車、輸入自動車特別取扱自動車及び多仕様自動車（ペダル踏み間違い時加速抑制装置に係る指定を受けた特定共通構造部を備えたものに限る。）から種別、用途、原動機の種類及び主要構造、燃料の種類、動力伝達装置の種類及び主要構造、懸架装置の種類及び主要構造並びに適合する排出ガス規制値又は低排出ガス車認定実施要領に定める認定の基準値以外に、型式を区別する事項に変更がないもの</u></p> <p>③ <u>指定自動車等以外の自動車</u></p> <p>7-11～7-12（略）</p> <p>7-13 かじ取装置</p> <p>7-13-1 性能要件</p> <p>7-13-1-1（略）</p> <p>7-13-1-2 書面等による審査</p> <p>(1) <u>自動車（二輪自動車、側車付二輪自動車、三輪自動車及び大型特殊自動車を除く。）のかじ取装置は、UN R79-04-S6 の 5. 及び 6. に適合するものでなければならない。</u></p>	<p>7-11～7-12（略）</p> <p>7-13 かじ取装置</p> <p>7-13-1 性能要件</p> <p>7-13-1-1（略）</p> <p>7-13-1-2 書面等による審査</p> <p>(1) <u>自動車（二輪自動車、側車付二輪自動車、三輪自動車及び大型特殊自動車を除く。）のかじ取装置は、UN R79-04-S5 の 5. 及び 6. に適合するものでなければならない。</u></p>

新	旧
<p>ただし、UN R79-04-<u>S6</u>に定める2.3.4.1.3.、2.3.4.1.5.及び2.3.4.1.6.の自動命令型操舵機能であって運転者異常時対応システム(2.3.4.5.に定める機能を有するものであって、5.1.6.3.1.(a)に適合するものに限る。)を備えるものについては、5.6.の規定は適用しない。</p> <p>この場合において、次に掲げるかじ取装置であって、その機能を損なうおそれのある改造、損傷等のないものは、UN R79-04-<u>S6</u>の5.及び6.に適合するものとみなす。(細目告示第13条第2項関係、細目告示第91条第2項関係)</p> <p>①～③(略)</p> <p>(2)～(5)(略)</p> <p>7-13-2～7-13-3(略)</p> <p>7-13-4 適用関係の整理</p> <p>(1)～(9)(略)</p> <p>(10) 次の自動車(二輪自動車、側車付二輪自動車、三輪自動車及び大型特殊自動車を除く。)については、7-13-14(従前規定の適用⑩)の規定を適用する。(適用関係告示第7条第15項関係)</p> <p>①～④(略)</p> <p>⑤ UN R79-04-<u>S6</u>の5.1.6.3.9.の適用を受けない自動車</p> <p>7-13-5～7-13-13(略)</p> <p>7-13-14 従前規定の適用⑩</p> <p>次に掲げる自動車(二輪自動車、側車付二輪自動車、三輪自動車及び大型特殊自動車を除く。)については、次の基準に適合するものであればよい。(適用関係告示第7条第15項関係)</p> <p>①～④(略)</p> <p>⑤ UN R79-04-<u>S6</u>の5.1.6.3.9.の適用を受けない自動車</p> <p>7-13-14-1(略)</p> <p>7-14(略)</p> <p>7-15 ट्रাক・バスの制動装置</p> <p>7-15-1(略)</p> <p>7-15-2 性能要件</p> <p>7-15-2-1(略)</p> <p>7-15-2-2 書面等による審査</p> <p>(1)(略)</p> <p>(2) 制動装置は、次に掲げる自動車(7-15に規定する自動車に限る。)の区分に応じ、各々に定める基準に適合するものでなければならない。</p> <p>ただし、指定自動車等以外の自動車にあつては、当分の間、①から③にかかわらず、④の基準に適合するものであればよい。(細目告示第15条第2項関係、細目告示第93条第2項関係、適用関係告示第9条第37項及び第44項関係)</p> <p>① ②から④までに掲げる自動車以外のものにあつては、次のアからウまでに掲げる基準に適合すること。</p>	<p>ただし、UN R79-04-<u>S5</u>に定める2.3.4.1.3.、2.3.4.1.5.及び2.3.4.1.6.の自動命令型操舵機能であって運転者異常時対応システム(2.3.4.5.に定める機能を有するものであって、5.1.6.3.1.(a)に適合するものに限る。)を備えるものについては、5.6.の規定は適用しない。</p> <p>この場合において、次に掲げるかじ取装置であって、その機能を損なうおそれのある改造、損傷等のないものは、UN R79-04-<u>S5</u>の5.及び6.に適合するものとみなす。(細目告示第13条第2項関係、細目告示第91条第2項関係)</p> <p>①～③(略)</p> <p>(2)～(5)(略)</p> <p>7-13-2～7-13-3(略)</p> <p>7-13-4 適用関係の整理</p> <p>(1)～(9)(略)</p> <p>(10) 次の自動車(二輪自動車、側車付二輪自動車、三輪自動車及び大型特殊自動車を除く。)については、7-13-14(従前規定の適用⑩)の規定を適用する。(適用関係告示第7条第15項関係)</p> <p>①～④(略)</p> <p>⑤ UN R79-04-<u>S5</u>の5.1.6.3.9.の適用を受けない自動車</p> <p>7-13-5～7-13-13(略)</p> <p>7-13-14 従前規定の適用⑩</p> <p>次に掲げる自動車(二輪自動車、側車付二輪自動車、三輪自動車及び大型特殊自動車を除く。)については、次の基準に適合するものであればよい。(適用関係告示第7条第15項関係)</p> <p>①～④(略)</p> <p>⑤ UN R79-04-<u>S5</u>の5.1.6.3.9.の適用を受けない自動車</p> <p>7-13-14-1(略)</p> <p>7-14(略)</p> <p>7-15 ट्रাক・バスの制動装置</p> <p>7-15-1(略)</p> <p>7-15-2 性能要件</p> <p>7-15-2-1(略)</p> <p>7-15-2-2 書面等による審査</p> <p>(1)(略)</p> <p>(2) 制動装置は、次に掲げる自動車(7-15に規定する自動車に限る。)の区分に応じ、各々に定める基準に適合するものでなければならない。</p> <p>ただし、指定自動車等以外の自動車にあつては、当分の間、①から③にかかわらず、④の基準に適合するものであればよい。(細目告示第15条第2項関係、細目告示第93条第2項関係、適用関係告示第9条第37項及び第44項関係)</p> <p>① ②から④までに掲げる自動車以外のものにあつては、次のアからウまでに掲げる基準に適合すること。</p>

新	旧
<p>ア 制動装置は、UN R13-<u>14</u> の 5. 及び 6. (連結状態における制動性能に係る部分を除く。) に適合すること。</p> <p>イ 走行中の自動車の制動に著しい支障を及ぼす車輪の回転運動の停止を有効に防止することができる装置は、UN R13-<u>14</u> 附則 13 に適合すること。</p> <p>ウ 走行中の自動車の旋回に著しい支障を及ぼす横滑り及び転覆を有効に防止することができる装置は、UN R13-<u>14</u> 附則 21 に適合すること。</p> <p>② (略)</p> <p>③ 専ら乗用の用に供する乗車定員 10 人以上の自動車(立席を有するものに限る。)であって車両総重量が 5t を超えるものにあつては、次のアからウまでに掲げる基準に適合すること。</p> <p>ア 制動装置は、UN R13-<u>14</u> の 5. 及び 6. (連結状態における制動性能に係る部分を除く。) に適合すること。</p> <p>イ 走行中の自動車の制動に著しい支障を及ぼす車輪の回転運動の停止を有効に防止することができる装置は、UN R13-<u>14</u> 附則 13 に適合すること。</p> <p>ウ 走行中の自動車の旋回に著しい支障を及ぼす横滑り及び転覆を有効に防止することができる装置を備える場合にあつては、UN R13-<u>14</u> 附則 21 に適合すること。</p> <p>④ (略)</p> <p>(3) ~ (9) (略)</p> <p>7-15-3 (略)</p> <p>7-15-4 適用関係の整理</p> <p>(1) ~ (12) (略)</p> <p><u>(13) 次に掲げる自動車については、7-15-17 (従前規定の適用⑬) の規定を適用する。(適用関係告示第 9 条第 65 項)</u></p> <p>① <u>令和 10 年 8 月 31 日以前に製作された自動車</u></p> <p>② <u>令和 10 年 9 月 1 日から令和 13 年 8 月 31 日までに制作された自動車であつて、次に掲げるもの</u></p> <p>ア <u>令和 10 年 8 月 31 日以前の型式指定自動車、輸入自動車特別取扱自動車及び多仕様自動車</u></p> <p>イ <u>令和 10 年 9 月 1 日以降の型式指定自動車、輸入自動車特別取扱自動車及び多仕様自動車であつて、令和 10 年 8 月 31 日以前の型式指定自動車、輸入自動車特別取扱自動車及び多仕様自動車から種別、用途、原動機の種類及び主要構造、燃料の種類並びに適合する排出ガス規制値又は低排出ガス車認定実施要領に定める認定の基準値以外に型式を区分する事項に変更がないもの</u></p> <p>ウ <u>指定自動車等以外の自動車</u></p> <p>③ <u>新たに運行の用に供しようとする多仕様自動車であつて、出荷検査証(審査当日において発行日から起算して 11 か月を経過していないものに限る。)の発行日が令和 13 年 8 月 31 日以前のもの</u></p> <p>④ <u>使用の過程にある多仕様自動車であつて、自動車検査証等の備考欄に記載又は</u></p>	<p>ア 制動装置は、UN R13-<u>13-S1</u> の 5. 及び 6. (連結状態における制動性能に係る部分を除く。) に適合すること。</p> <p>イ 走行中の自動車の制動に著しい支障を及ぼす車輪の回転運動の停止を有効に防止することができる装置は、UN R13-<u>13-S1</u> 附則 13 に適合すること。</p> <p>ウ 走行中の自動車の旋回に著しい支障を及ぼす横滑り及び転覆を有効に防止することができる装置は、UN R13-<u>13-S1</u> 附則 21 に適合すること。</p> <p>② (略)</p> <p>③ 専ら乗用の用に供する乗車定員 10 人以上の自動車(立席を有するものに限る。)であつて車両総重量が 5t を超えるものにあつては、次のアからウまでに掲げる基準に適合すること。</p> <p>ア 制動装置は、UN R13-<u>13-S1</u> の 5. 及び 6. (連結状態における制動性能に係る部分を除く。) に適合すること。</p> <p>イ 走行中の自動車の制動に著しい支障を及ぼす車輪の回転運動の停止を有効に防止することができる装置は、UN R13-<u>13-S1</u> 附則 13 に適合すること。</p> <p>ウ 走行中の自動車の旋回に著しい支障を及ぼす横滑り及び転覆を有効に防止することができる装置を備える場合にあつては、UN R13-<u>13-S1</u> 附則 21 に適合すること。</p> <p>④ (略)</p> <p>(3) ~ (9) (略)</p> <p>7-15-3 (略)</p> <p>7-15-4 適用関係の整理</p> <p>(1) ~ (12) (略)</p> <p><u>(新設)</u></p>

新	旧
<p style="text-align: center;"><u>記録されている保安基準適用年月日が令和 13 年 8 月 31 日以前のもの</u></p> <p>7-15-5～7-15-16 (略)</p> <p>7-15-17 従前規定の適用⑬</p> <p>次に掲げる自動車については次の基準に適合するものであればよい。(適用関係告示第 9 条第 65 項)</p> <p>① <u>令和 10 年 8 月 31 日以前に製作された自動車</u></p> <p>② <u>令和 10 年 9 月 1 日から令和 13 年 8 月 31 日までに制作された自動車であって、次に掲げるもの</u></p> <p>ア <u>令和 10 年 8 月 31 日以前の型式指定自動車、輸入自動車特別取扱自動車及び多仕様自動車</u></p> <p>イ <u>令和 10 年 9 月 1 日以降の型式指定自動車、輸入自動車特別取扱自動車及び多仕様自動車であって、令和 10 年 8 月 31 日以前の型式指定自動車、輸入自動車特別取扱自動車及び多仕様自動車から種別、用途、原動機の種類及び主要構造、燃料の種類並びに適合する排出ガス規制値又は低排出ガス車認定実施要領に定める認定の基準値以外に型式を区分する事項に変更がないもの</u></p> <p>ウ <u>指定自動車等以外の自動車</u></p> <p>③ <u>新たに運行の用に供しようとする多仕様自動車であって、出荷検査証（審査当日において発行日から起算して 11 か月を経過していないものに限る。）の発行日が令和 13 年 8 月 31 日以前のもの</u></p> <p>④ <u>使用の過程にある多仕様自動車であって、自動車検査証等の備考欄に記載又は記録されている保安基準適用年月日が令和 13 年 8 月 31 日以前のもの</u></p> <p>7-15-17-1 装備要件</p> <p>7-15-1 に同じ。</p> <p>7-15-17-2 性能要件</p> <p>7-15-17-2-1 視認等による審査</p> <p>7-15-2-1 に同じ。</p> <p>7-15-17-2-2 書面等による審査</p> <p>(1) <u>制動装置は、走行中の自動車の減速及び停止、停止中の自動車の停止状態の保持等に係る制動性能に関し、書面その他適切な方法により審査したときに、(2) の基準に適合するものでなければならない。(細目告示第 15 条第 1 項関係、細目告示第 93 条第 1 項関係)</u></p> <p>(2) <u>制動装置は、次に掲げる自動車 (7-15 に規定する自動車に限る。) の区分に応じ、各々に定める基準に適合するものでなければならない。</u></p> <p>ただし、指定自動車等以外の自動車にあつては、当分の間、①から③にかかわらず、④の基準に適合するものであればよい。(細目告示第 15 条第 2 項関係、細目告示第 93 条第 2 項関係、適用関係告示第 9 条第 37 項及び第 44 項関係)</p> <p>① <u>②から④までに掲げる自動車以外のものにあつては、次のアからウまでに掲げる基準に適合すること。</u></p> <p>ア <u>制動装置は、UN R13-13-S2 の 5. 及び 6. (連結状態における制動性能に係る部分を除く。) に適合すること。</u></p>	<p>7-15-5～7-15-16 (略)</p> <p><u>(新設)</u></p>

新	旧
<p><u>イ 走行中の自動車の制動に著しい支障を及ぼす車輪の回転運動の停止を有効に防止することができる装置は、UN R13-13-S2 附則 13 に適合すること。</u></p> <p><u>ウ 走行中の自動車の旋回に著しい支障を及ぼす横滑り及び転覆を有効に防止することができる装置は、UN R13-13-S2 附則 21 に適合すること。</u></p> <p><u>② 貨物の運送の用に供する車両総重量 3.5t 以下の自動車にあっては、次に掲げる基準のいずれかに適合すること。</u></p> <p><u>ア 7-15-2-2 (2) ①の基準</u></p> <p><u>イ 7-16-2-2 (1) ①から④までの基準 (7-16-2-1 (2) の基準に適合するものに限る。)</u></p> <p><u>③ 専ら乗用の用に供する乗車定員 10 人以上の自動車(立席を有するものに限る。)であって車両総重量が 5t を超えるものにあつては、次のアからウまでに掲げる基準に適合すること。</u></p> <p><u>ア 制動装置は、UN R13-13-S2 の 5. 及び 6. (連結状態における制動性能に係る部分を除く。) に適合すること。</u></p> <p><u>イ 走行中の自動車の制動に著しい支障を及ぼす車輪の回転運動の停止を有効に防止することができる装置は、UN R13-13-S2 附則 13 に適合すること。</u></p> <p><u>ウ 走行中の自動車の旋回に著しい支障を及ぼす横滑り及び転覆を有効に防止することができる装置を備える場合にあつては、UN R13-13-S2 附則 21 に適合すること。</u></p> <p><u>④ 指定自動車等以外の自動車にあっては、次のア及びイに掲げる基準に適合すること。</u></p> <p><u>ア 制動装置は、平成 25 年 8 月 30 日付け国土交通省告示第 826 号による改正前の細目告示別添 10「トラック及びバスの制動装置の技術基準」に適合すること。</u></p> <p><u>イ 走行中の自動車の制動に著しい支障を及ぼす車輪の回転運動の停止を有効に防止することができる装置は、平成 25 年 8 月 30 日付け国土交通省告示第 826 号による改正前の細目告示別添 11「アンチロックブレーキシステムの技術基準」に適合すること。</u></p> <p><u>(3) 7-15-2-2 (3) に同じ。</u></p> <p><u>(4) 7-15-2-2 (4) に同じ。</u></p> <p><u>(5) 7-15-2-2 (5) に同じ。</u></p> <p><u>(6) 7-15-2-2 (6) に同じ。</u></p> <p><u>(7) 7-15-2-2 (7) に同じ。</u></p> <p><u>(8) 7-15-2-2 (8) に同じ。</u></p> <p><u>(9) 7-15-2-2 (9) に同じ。</u></p>	
<p>7-16 乗用車の制動装置</p> <p>7-16-1 (略)</p> <p>7-16-2 性能要件</p> <p>7-16-2-1 (略)</p>	<p>7-16 乗用車の制動装置</p> <p>7-16-1 (略)</p> <p>7-16-2 性能要件</p> <p>7-16-2-1 (略)</p>

新	旧
<p><u>多仕様自動車</u></p> <p><u>イ 令和 10 年 9 月 1 日以降の型式指定自動車、輸入自動車特別取扱自動車及び多仕様自動車であって、令和 10 年 8 月 31 日以前の型式指定自動車、輸入自動車特別取扱自動車及び多仕様自動車から種別、用途、原動機の種類及び主要構造、燃料の種類並びに適合する排出ガス規制値又は低排出ガス車認定実施要領に定める認定の基準値以外に型式を区分する事項に変更がないもの</u></p> <p><u>ウ 指定自動車等以外の自動車</u></p> <p><u>③ 新たに運行の用に供しようとする多仕様自動車であって、出荷検査証（審査当日において発行日から起算して 11 か月を経過していないものに限る。）の発行日が令和 12 年 8 月 31 日以前のもの</u></p> <p><u>④ 使用の過程にある多仕様自動車であって、自動車検査証等の備考欄に記載又は記録されている保安基準適用年月日が令和 12 年 8 月 31 日以前のもの</u></p> <p>7-16-15-1 装備要件 7-16-1 に同じ。</p> <p>7-16-15-2 性能要件</p> <p>7-16-15-2-1 視認等による審査 7-16-2-1 に同じ。</p> <p>7-16-15-2-2 書面等による審査</p> <p><u>(1) 制動装置は、走行中の自動車の減速及び停止、停止中の自動車の停止状態の保持等に係る制動性能に関し、書面その他適切な方法により審査したときに、次の①から④までに掲げる基準に適合するものでなければならない。（細目告示第 15 条第 3 項、細目告示第 93 条第 3 項関係）</u></p> <p><u>① 制動装置は、UN R13H-01-S5 の 5. 及び 6. に適合すること。</u></p> <p><u>② 走行中の自動車の制動に著しい支障を及ぼす車輪の回転運動の停止を有効に防止することができる装置は、UN R13H-01-S5 附則 6 に適合すること。</u></p> <p><u>③ 走行中の自動車の旋回に著しい支障を及ぼす横滑りを有効に防止することができる装置は、UN R140-00-S6 の 5.、6. 及び 7. に適合すること。</u></p> <p><u>④ 緊急制動時に自動的に制動装置の制動力を増加させる装置は、UN R139-00-S2 の 5.、6. 及び 7. に適合すること。</u></p> <p><u>(2) 次に掲げる制動装置であって、その機能を損なうおそれのある改造、損傷等のないものは、(1) の基準に適合するものとする。</u></p> <p><u>① 指定自動車等（7-16 に規定する自動車に限る。）に備えられている制動装置と同一の構造を有し、かつ、同一の位置に備えられた制動装置</u></p> <p><u>② 法第 75 条の 2 第 1 項の規定に基づき指定を受けた特定共通構造部に備えられている制動装置と同一の構造を有し、かつ、同一の位置に備えられている制動装置又はこれに準ずる性能を有する制動装置</u></p> <p><u>③ 法第 75 条の 3 第 1 項の規定に基づく装置の指定を受けた制動装置と同一の構造を有し、かつ、同一の位置に備えられた制動装置又はこれに準ずる性能を有する制動装置</u></p>	

新	旧
<p>7-17 二輪車の制動装置 7-17-1 (略) 7-17-2 性能要件 7-17-2-1 (略) 7-17-2-2 書面等による審査 (1) (略) (2) 制動装置は、UN R78-06-<u>S1</u> の 5. 及び 6. に定める基準に適合するものでなければならない。 この場合において、指定自動車等（使用の過程にある自動車を除く。）以外の二輪自動車及び側車付二輪自動車であって、UN R78-06-<u>S1</u> 附則 3 の「3. 乾燥状態での停止テストー単一のサービスブレーキコントロールを作動」及び「4. 乾燥状態での停止テストー全てのサービスブレーキコントロールを作動」の基準に適合するものは、「5. 高速テスト」の基準に適合するものとして取扱うものとする。 (3) 走行中の自動車の制動に著しい支障を及ぼす車輪の回転運動の停止を有効に防止することができる装置は、UN R78-06-<u>S1</u> 附則 3 の 9. に適合するものであること。 (4) (略) 7-17-3～7-17-11 (略) 7-18 (略)</p> <p>7-19 被牽引自動車の制動装置 7-19-1 装備要件 (1) ～ (2) (略) (3) 次の①から③のいずれかに該当する被牽引自動車は、(1) の規定にかかわらず主制動装置を省略することができる。(保安基準第 12 条第 2 項関係、細目告示第 15 条の 2 第 2 項、第 3 項関係、細目告示第 16 条第 3 項関係、細目告示第 93 条の 2 第 2 項、第 3 項関係、細目告示第 94 条第 3 項関係) ① 当該被牽引自動車の車両総重量が 750kg 以下であり、かつ、当該被牽引自動車と連結した状態において次のいずれかの基準に適合する制動装置を備えた牽引自動車（二輪自動車、側車付二輪自動車、三輪自動車、大型特殊自動車及び最高速度 25km/h 以下の自動車を除く。）により牽引されるもの ア 牽引自動車が専ら乗用の用に供する自動車であって乗車定員 10 人未満のもの以外の自動車である場合は、UN R13-<u>14</u> 附則 4 の 2. 1. 2. に適合すること。 イ 牽引自動車が専ら乗用の用に供する自動車であって乗車定員 10 人未満のもの及び貨物の運送の用に供する車両総重量 3. 5t 以下の自動車である場合は、UN R13H-<u>02</u> 附則 3 の 2. 1. 2. に適合すること。 ②～③ (略) 7-19-2 性能要件 7-19-2-1 視認等による審査 (1) 制動装置は、その性能を損なわないように、かつ、取付位置、取付方法等に関し、</p>	<p>7-17 二輪車の制動装置 7-17-1 (略) 7-17-2 性能要件 7-17-2-1 (略) 7-17-2-2 書面等による審査 (1) (略) (2) 制動装置は、UN R78-06 の 5. 及び 6. に定める基準に適合するものでなければならない。 この場合において、指定自動車等（使用の過程にある自動車を除く。）以外の二輪自動車及び側車付二輪自動車であって、UN R78-06 附則 3 の「3. 乾燥状態での停止テストー単一のサービスブレーキコントロールを作動」及び「4. 乾燥状態での停止テストー全てのサービスブレーキコントロールを作動」の基準に適合するものは、「5. 高速テスト」の基準に適合するものとして取扱うものとする。 (3) 走行中の自動車の制動に著しい支障を及ぼす車輪の回転運動の停止を有効に防止することができる装置は、UN R78-06 附則 3 の 9. に適合するものであること。 (4) (略) 7-17-3～7-17-11 (略) 7-18 (略)</p> <p>7-19 被牽引自動車の制動装置 7-19-1 装備要件 (1) ～ (2) (略) (3) 次の①から③のいずれかに該当する被牽引自動車は、(1) の規定にかかわらず主制動装置を省略することができる。(保安基準第 12 条第 2 項関係、細目告示第 15 条の 2 第 2 項、第 3 項関係、細目告示第 16 条第 3 項関係、細目告示第 93 条の 2 第 2 項、第 3 項関係、細目告示第 94 条第 3 項関係) ① 当該被牽引自動車の車両総重量が 750kg 以下であり、かつ、当該被牽引自動車と連結した状態において次のいずれかの基準に適合する制動装置を備えた牽引自動車（二輪自動車、側車付二輪自動車、三輪自動車、大型特殊自動車及び最高速度 25km/h 以下の自動車を除く。）により牽引されるもの ア 牽引自動車が専ら乗用の用に供する自動車であって乗車定員 10 人未満のもの以外の自動車である場合は、UN R13-<u>12-S2</u> 附則 4 の 2. 1. 2. に適合すること。 イ 牽引自動車が専ら乗用の用に供する自動車であって乗車定員 10 人未満のもの及び貨物の運送の用に供する車両総重量 3. 5t 以下の自動車である場合は、UN R13H-<u>01-S4</u> 附則 3 の 2. 1. 2. に適合すること。 ②～③ (略) 7-19-2 性能要件 7-19-2-1 視認等による審査 (1) 制動装置は、その性能を損なわないように、かつ、取付位置、取付方法等に関し、</p>

新	旧
<p>視認等その他適切な方法により審査したときに、<u>①</u>及び<u>②</u>の基準に適合するものでなければならない。(細目告示第15条第6項関係、細目告示第93条第6項関係)</p> <p><u>①</u> 制動装置は、堅ろうで運行に十分耐え、かつ、振動、衝撃、接触等により損傷を生じないように取付けられているものであり、次に掲げるものでないこと。(細目告示第93条第6項第2号関係)</p> <p><u>ア</u> ブレーキ系統の配管又はブレーキ・ケーブル(配管又はブレーキ・ケーブルを保護するため、配管又はブレーキ・ケーブルに保護部材を巻きつける等の対策を施してある場合の保護部材は除く。)であって、タイヤ等と接触しているもの又は走行中に接触した痕跡があるもの</p> <p><u>イ</u> ブレーキ系統の配管又は接手部から、液漏れ若しくは空気漏れがあるもの又は他の部分との接触により液漏れ若しくは空気漏れが生じるおそれがあるもの</p> <p><u>ウ</u> ブレーキ・ロッド又はブレーキ・ケーブルの連結部に緩みがあるもの</p> <p><u>エ</u> ブレーキ・ロッド又はブレーキ系統の配管に溶接又は肉盛等の修理を行った部品(パイプを二重にして確実にろう付けした場合の銅製パイプを除く。)を使用しているもの</p> <p><u>オ</u> ブレーキ・ホース又はブレーキ・パイプに損傷があるもの</p> <p><u>カ</u> ブレーキ・ホースが著しくねじれて取付けられているもの</p> <p><u>キ</u> ブレーキ・レバーに遊びがないもの又は引き代のないもの</p> <p><u>ク</u> ブレーキ・レバーのラチェットが確実に作動しないもの</p> <p><u>ケ</u> <u>ア</u>から<u>ク</u>に掲げるもののほか、堅ろうでないもの又は振動、衝撃、接触等により損傷を生じないように取付けられていないもの</p> <p><u>②</u> 最高速度 25km/h 以下の牽引自動車により牽引される被牽引自動車に備えられた制動装置は、次の基準に適合するものでなければならない。 ただし、慣性制動装置による主制動装置を備える自動車については、<u>イ</u>及び<u>ウ</u>の基準は適用しない。(細目告示第93条第6項第2号関係)</p> <p><u>ア</u> 主制動装置は、全ての車輪を制動すること。 この場合において、ブレーキ・ディスク、ブレーキ・ドラム等の制動力作用面が、ボルト、軸、歯車等の強固な部品により車輪と結合されている構造は、「車輪を制動する」とされるものとする。</p> <p><u>イ</u> 主制動装置は、牽引自動車の主制動装置と連動して作用する構造であること。 なお、ブレーキ・テストを用いて9-3の基準に適合している制動装置は、この基準に適合するものとする。</p> <p><u>ウ</u> 主制動装置は、乾燥した平坦な舗装路面で、被牽引自動車のみ主制動装置を作動させることにより、セミトレーラにあっては(7)、それ以外の被牽引自動車にあっては(イ)の計算式に適合する制動能力を有すること。</p> <p><u>(7)</u> $S \leq 0.15V + 0.0086V^2$ <u>(イ)</u> $S \leq 0.15V + 0.0077V^2$</p> <p>この場合において被牽引自動車を牽引する牽引自動車の原動機</p>	<p>視認等その他適切な方法により審査したときに、<u>(2)</u>及び<u>(3)</u>の基準に適合するものでなければならない。(細目告示第15条第6項関係、細目告示第93条第6項関係)</p> <p><u>(2)</u> 制動装置は、堅ろうで運行に十分耐え、かつ、振動、衝撃、接触等により損傷を生じないように取付けられているものであり、次に掲げるものでないこと。(細目告示第93条第6項第2号関係)</p> <p><u>①</u> ブレーキ系統の配管又はブレーキ・ケーブル(配管又はブレーキ・ケーブルを保護するため、配管又はブレーキ・ケーブルに保護部材を巻きつける等の対策を施してある場合の保護部材は除く。)であって、タイヤ等と接触しているもの又は走行中に接触した痕跡があるもの</p> <p><u>②</u> ブレーキ系統の配管又は接手部から、液漏れ若しくは空気漏れがあるもの又は他の部分との接触により液漏れ若しくは空気漏れが生じるおそれがあるもの</p> <p><u>③</u> ブレーキ・ロッド又はブレーキ・ケーブルの連結部に緩みがあるもの</p> <p><u>④</u> ブレーキ・ロッド又はブレーキ系統の配管に溶接又は肉盛等の修理を行った部品(パイプを二重にして確実にろう付けした場合の銅製パイプを除く。)を使用しているもの</p> <p><u>⑤</u> ブレーキ・ホース又はブレーキ・パイプに損傷があるもの</p> <p><u>⑥</u> ブレーキ・ホースが著しくねじれて取付けられているもの</p> <p><u>⑦</u> ブレーキ・レバーに遊びがないもの又は引き代のないもの</p> <p><u>⑧</u> ブレーキ・レバーのラチェットが確実に作動しないもの</p> <p><u>⑨</u> <u>①</u>から<u>⑧</u>に掲げるもののほか、堅ろうでないもの又は振動、衝撃、接触等により損傷を生じないように取付けられていないもの</p> <p><u>(3)</u> 最高速度 25km/h 以下の牽引自動車により牽引される被牽引自動車に備えられた制動装置は、次の基準に適合するものでなければならない。 ただし、慣性制動装置による主制動装置を備える自動車にあっては、<u>②</u>及び<u>③</u>の基準は適用しない。(細目告示第93条第6項第2号関係)</p> <p><u>①</u> 主制動装置は、全ての車輪を制動すること。 この場合において、ブレーキ・ディスク、ブレーキ・ドラム等の制動力作用面が、ボルト、軸、歯車等の強固な部品により車輪と結合されている構造は、「車輪を制動する」とされるものとする。</p> <p><u>②</u> 主制動装置は、牽引自動車の主制動装置と連動して作用する構造であること。 なお、ブレーキ・テストを用いて9-3の基準に適合している制動装置は、この基準に適合するものとする。</p> <p><u>③</u> 主制動装置は、乾燥した平坦な舗装路面で、被牽引自動車のみ主制動装置を作動させることにより、セミトレーラにあってはア、それ以外の被牽引自動車にあってはイの計算式に適合する制動能力を有すること。</p> <p><u>ア</u> $S \leq 0.15V + 0.0086V^2$ <u>イ</u> $S \leq 0.15V + 0.0077V^2$</p> <p>この場合において被牽引自動車を牽引する牽引自動車の原動機と走</p>

新	旧
<p>と走行装置の接続は断つこととし、 Sは、被牽引自動車単体の停止距離（単位：m） Vは、制動初速度（被牽引自動車を牽引する牽引自動車の最高速度とする。）（単位：km/h）</p> <p>なお、ブレーキ・テストを用いて9-3の基準に適合している制動装置は、この基準に適合するものとする。</p> <p>三 被牽引自動車の制動装置のうち主制動装置を除く制動装置（主制動装置を除く制動装置を2系統以上備える場合にはうち1系統）は、乾燥した50分の9こう配の舗装路面で、機械的作用により停止状態に保持できる性能を有すること。</p> <p>この場合において、運転者の操作力は、600N以下とする。</p> <p>なお、ブレーキ・テストを用いて9-3の基準に適合している制動装置は、この基準に適合するものとする。</p>	<p>行装置の接続は断つこととし、 Sは、被牽引自動車単体の停止距離（単位：m） Vは、制動初速度（被牽引自動車を牽引する牽引自動車の最高速度とする。）（単位：km/h）</p> <p>なお、ブレーキ・テストを用いて9-3の基準に適合している制動装置は、この基準に適合するものとする。</p> <p>④ 被牽引自動車の制動装置のうち主制動装置を除く制動装置（主制動装置を除く制動装置を2系統以上備える場合にはうち1系統）は、乾燥した50分の9こう配の舗装路面で、機械的作用により停止状態に保持できる性能を有すること。</p> <p>この場合において、運転者の操作力は、600N以下とする。</p> <p>なお、ブレーキ・テストを用いて9-3の基準に適合している制動装置は、この基準に適合するものとする。</p>
<p>7-19-2-2 書面等による審査</p> <p>(1) 制動装置は、走行中の自動車の減速及び停止、停止中の自動車の停止状態の保持等に係る制動性能に関し、書面その他適切な方法により審査したときに、<u>次に掲げる基準に適合するものでなければならない。</u>（細目告示第15条第1項関係、細目告示第93条第1項関係）</p> <p>① 最高速度25km/hを超える牽引自動車により牽引される被牽引自動車に備える制動装置は、次に掲げる基準に適合すること。</p> <p><u>（削除）※7-19-2-2 (2) に移動</u></p> <p>ア 制動装置は、UN R13-14の5.及び6.（連結状態における制動性能に係る部分を除く。）に適合すること。</p> <p>イ 走行中の自動車の制動に著しい支障を及ぼす車輪の回転運動の停止を有効に防止することができる装置は、UN R13-14附則13に適合すること。</p> <p>ウ 走行中の自動車の旋回に著しい支障を及ぼす横滑り及び転覆を有効に防止することができる装置は、UN R13-14附則21に適合すること。</p> <p><u>（削除）※7-19-2-2 (3) に移動</u></p>	<p>7-19-2-2 書面等による審査</p> <p>(1) 制動装置は、走行中の自動車の減速及び停止、停止中の自動車の停止状態の保持等に係る制動性能に関し、書面その他適切な方法により審査したときに、<u>(2) 及び (3) の基準に適合するものでなければならない。</u>（細目告示第15条第1項関係、細目告示第93条第1項関係）</p> <p>② 最高速度25km/hを超える牽引自動車により牽引される被牽引自動車に備える制動装置は、次に掲げる基準に適合すること。</p> <div style="border: 1px dashed blue; padding: 5px;"> <p><u>ただし、指定自動車等以外の被牽引自動車であって車両総重量が10tを超えるものにあつては、当分の間、UN R13-13-S1の5.1.1.4.後段及び5.1.5.、附則13の4.4.後段並びに附則18の規定にかかわらず、7-26-1-1 (1) ①から④までの基準に適合するものであればよいものとし、車両総重量が10t以下のものにあつては、①から③にかかわらず、④に適合するものであればよい。</u>（細目告示第93条第6項第1号関係、適用関係告示第9条第45項及び第46項関係）</p> </div> <p>① 制動装置は、UN R13-13-S1の5.及び6.（連結状態における制動性能に係る部分を除く。）に適合すること。</p> <p>② 走行中の自動車の制動に著しい支障を及ぼす車輪の回転運動の停止を有効に防止することができる装置は、UN R13-13-S1附則13に適合すること。</p> <p>③ 走行中の自動車の旋回に著しい支障を及ぼす横滑り及び転覆を有効に防止することができる装置は、UN R13-13-S1附則21に適合すること。</p> <p>④ <u>指定自動車等以外の自動車にあつては、次のア及びイに掲げる基準に適合すること。</u></p> <p><u>ア 制動装置は、平成25年8月30日付け国土交通省告示第826号による改正前の細目告示別添15「トレーラの制動装置の技術基準」に適合すること。</u></p> <p><u>イ 走行中の自動車の制動に著しい支障を及ぼす車輪の回転運動の停止を有効に防止することができる装置は、平成25年8月30日付け国土交通省告示第826号による改正前の細目告示別添11「アンチロックブレーキシステムの技術基準」に適合すること。</u></p>

新	旧
<p>② 最高速度 25km/h 以下の牽引自動車により牽引される被牽引自動車に備える主制動装置（慣性制動装置を除く。）は、繰り返して制動を行った後においても、その制動効果に著しい支障を容易に生じないものであること。</p> <p>この場合において、次のいずれかに適合する制動装置はこの基準に適合するものとする。（細目告示第 93 条第 6 項第 2 号ハ関係）</p> <p>ア UN R13-14 の 5. 及び 6. のうちフェード性能に係る部分</p> <p>イ 平成 25 年 8 月 30 日付け国土交通省告示第 826 号による改正前の細目告示別添 15「トレーラの制動装置の技術基準」中、4. 3. 4. の基準</p> <p><u>(2) 指定自動車等以外の被牽引自動車であって車両総重量が 10t を超えるもの</u>にあつては、当分の間、UN R13-13-S1 の 5. 1. 1. 4. 後段及び 5. 1. 5.、附則 13 の 4. 4. 後段並びに附則 18 の規定にかかわらず、7-26-1-1 (1) ①から④までの基準に適合するものであればよい。</p> <p><u>(3) 指定自動車等以外の被牽引自動車であって車両総重量が 10t 以下のもの</u>にあつては、<u>当分の間、(1) の規定にかかわらず、次に掲げる基準に適合するものであればよい。</u> <u>(細目告示第 93 条第 6 項第 1 号関係、適用関係告示第 9 条第 45 項及び第 46 項関係)</u></p> <p>① 制動装置は、平成 25 年 8 月 30 日付け国土交通省告示第 826 号による改正前の細目告示別添 15「トレーラの制動装置の技術基準」に適合すること。</p> <p>② 走行中の自動車の制動に著しい支障を及ぼす車輪の回転運動の停止を有効に防止することができる装置は、平成 25 年 8 月 30 日付け国土交通省告示第 826 号による改正前の細目告示別添 11「アンチロックブレーキシステムの技術基準」に適合すること。</p> <p>(4) ～ (6) (略)</p> <p>7-19-3～7-19-10 (略)</p> <p>7-20 (略)</p> <p>7-21 牽引自動車及び被牽引自動車の制動装置</p> <p>7-21-1 性能要件</p> <p>7-21-1-1 (略)</p> <p>7-21-1-2 書面等による審査</p> <p>(1) 牽引自動車（最高速度が 25km/h 以下のものを除く。）及び被牽引自動車の制動装置は、牽引自動車と被牽引自動車を連結した状態において、UN R13-14 の 5. 及び 6.（連結状態における制動性能に係る部分に限る。）に適合するものでなければならない。</p> <p>この場合において、次の各号に掲げる制動装置であつてその機能を損なう損傷等の</p>	<p><u>(3) 最高速度 25km/h 以下の牽引自動車により牽引される被牽引自動車に備える主制動装置（慣性制動装置を除く。）は、繰り返して制動を行った後においても、その制動効果に著しい支障を容易に生じないものであること。</u></p> <p>この場合において、次のいずれかに適合する制動装置はこの基準に適合するものとする。（細目告示第 93 条第 6 項第 2 号ハ関係）</p> <p>① UN R13-13-S1 の 5. 及び 6. のうちフェード性能に係る部分</p> <p>② 平成 25 年 8 月 30 日付け国土交通省告示第 826 号による改正前の細目告示別添 15「トレーラの制動装置の技術基準」中、4. 3. 4. の基準</p> <p>(新設) ※7-19-2-2 (2) 後段より移動</p> <p><u>ただし、指定自動車等以外の被牽引自動車であつて車両総重量が 10t を超えるもの</u>にあつては、当分の間、UN R13-13-S1 の 5. 1. 1. 4. 後段及び 5. 1. 5.、附則 13 の 4. 4. 後段並びに附則 18 の規定にかかわらず、7-26-1-1 (1) ①から④までの基準に適合するものであればよい<u>ものとし、車両総重量が 10t 以下のもの</u>にあつては、<u>①から③にかかわらず、④に適合するものであればよい。</u>（細目告示第 93 条第 6 項第 1 号関係、適用関係告示第 9 条第 45 項及び第 46 項関係）</p> <p>(新設) ※7-19-2-2 (2) ④より移動</p> <p>④ 指定自動車等以外の自動車にあつては、次のア及びイに掲げる基準に適合すること。</p> <p>ア 制動装置は、平成 25 年 8 月 30 日付け国土交通省告示第 826 号による改正前の細目告示別添 15「トレーラの制動装置の技術基準」に適合すること。</p> <p>イ 走行中の自動車の制動に著しい支障を及ぼす車輪の回転運動の停止を有効に防止することができる装置は、平成 25 年 8 月 30 日付け国土交通省告示第 826 号による改正前の細目告示別添 11「アンチロックブレーキシステムの技術基準」に適合すること。</p> <p>(4) ～ (6) (略)</p> <p>7-19-3～7-19-10 (略)</p> <p>7-20 (略)</p> <p>7-21 牽引自動車及び被牽引自動車の制動装置</p> <p>7-21-1 性能要件</p> <p>7-21-1-1 (略)</p> <p>7-21-1-2 書面等による審査</p> <p>(1) 牽引自動車（最高速度が 25km/h 以下のものを除く。）及び被牽引自動車の制動装置は、牽引自動車と被牽引自動車を連結した状態において、UN R13-12-S2 の 5. 及び 6.（連結状態における制動性能に係る部分に限る。）に適合するものでなければならない。</p> <p>この場合において、次の各号に掲げる制動装置であつてその機能を損なう損傷等の</p>

新	旧
<p>ないものは、UN R13-<u>14</u> の 5. 及び 6. (連結状態における制動性能に係る部分に限る。) に適合するものとする。(細目告示第 16 条第 1 項、第 94 条第 1 項関係)</p> <p>①～③ (2) ～ (3) (略)</p> <p>7-21-2～7-21-24 (略)</p> <p>7-22 (略)</p> <p>7-23 燃料装置</p> <p>7-23-1 (略)</p> <p>7-23-1-1 (略)</p> <p>(1) ～ (2) (略)</p> <p>7-23-1-2 書面等による審査</p> <p>(1) ～ (3) (略)</p> <p>(4) ガソリン、灯油、軽油、アルコールその他の引火しやすい液体を燃料とする自動車(乗車定員 11 人以上の自動車、貨物の運送の用に供する自動車であって車両総重量 3.5t を超える自動車、二輪自動車、側車付二輪自動車、大型特殊自動車及び被牽引自動車を除く。)の燃料タンク及び配管は、当該自動車が衝突、他の自動車の追突等による衝撃を受けた場合において、燃料が著しく漏れるおそれの少ないものとして燃料漏れ防止に係る性能等に関し、書面その他適切な方法により審査したときに、次に掲げる基準に適合するものでなければならない。(保安基準第 15 条第 2 項関係、細目告示第 18 条第 2 項関係、細目告示第 96 条第 3 項関係)</p> <p>① 自動車(次に掲げるものを除く。)は UN R137-<u>04</u> の 5. 2. 6. 及び 5. 2. 7. に適合すること。 ア～エ (略)</p> <p>② (略)</p> <p>③ 専ら乗用の用に供する乗車定員 11 人未満の自動車(車両総重量 3.5t を超えるものを除く。)及びその形状が当該自動車の形状に類する自動車並びに貨物の運送の用に供する自動車(車両総重量 3.5t を超えるものを除く。)及びその形状が当該自動車の形状に類する自動車は UN R153-<u>01</u> の 5. 2. 1. (5. 2. 1. 3. から 5. 2. 1. 5. を除く。)に適合すること。</p> <p>④ 自動車(次に掲げるものを除く。)にあつては、UN R94-05-<u>S1</u> の 5. 2. 6. 及び 5. 2. 7. に適合すること。 ア～エ (略)</p> <p>⑤ 自動車(次に掲げるものを除く。)にあつては、UN R95-06-<u>S1</u> の 5. 3. 6. に適合すること。 ア～エ (略)</p> <p>⑥ 自動車(次に掲げる自動車を除く。)にあつては、UN R135-02-<u>S3</u> の 5. 5. 1. に適合すること。 ア～オ (略)</p> <p>(5) ～ (6) (略)</p>	<p>ないものは、UN R13-<u>12-S2</u> の 5. 及び 6. (連結状態における制動性能に係る部分に限る。) に適合するものとする。(細目告示第 16 条第 1 項、第 94 条第 1 項関係)</p> <p>①～③ (2) ～ (3) (略)</p> <p>7-21-2～7-21-24 (略)</p> <p>7-22 (略)</p> <p>7-23 燃料装置</p> <p>7-23-1 (略)</p> <p>7-23-1-1 (略)</p> <p>(1) ～ (2) (略)</p> <p>7-23-1-2 書面等による審査</p> <p>(1) ～ (3) (略)</p> <p>(4) ガソリン、灯油、軽油、アルコールその他の引火しやすい液体を燃料とする自動車(乗車定員 11 人以上の自動車、貨物の運送の用に供する自動車であって車両総重量 3.5t を超える自動車、二輪自動車、側車付二輪自動車、大型特殊自動車及び被牽引自動車を除く。)の燃料タンク及び配管は、当該自動車が衝突、他の自動車の追突等による衝撃を受けた場合において、燃料が著しく漏れるおそれの少ないものとして燃料漏れ防止に係る性能等に関し、書面その他適切な方法により審査したときに、次に掲げる基準に適合するものでなければならない。(保安基準第 15 条第 2 項関係、細目告示第 18 条第 2 項関係、細目告示第 96 条第 3 項関係)</p> <p>① 自動車(次に掲げるものを除く。)は UN R137-<u>03</u> の 5. 2. 6. 及び 5. 2. 7. に適合すること。 ア～エ (略)</p> <p>② (略)</p> <p>③ 専ら乗用の用に供する乗車定員 11 人未満の自動車(車両総重量 3.5t を超えるものを除く。)及びその形状が当該自動車の形状に類する自動車並びに貨物の運送の用に供する自動車(車両総重量 3.5t を超えるものを除く。)及びその形状が当該自動車の形状に類する自動車は UN R153-<u>00-S4</u> の 5. 2. 1. (5. 2. 1. 3. から 5. 2. 1. 5. を除く。)に適合すること。</p> <p>④ 自動車(次に掲げるものを除く。)にあつては、UN R94-05 の 5. 2. 6. 及び 5. 2. 7. に適合すること。 ア～エ (略)</p> <p>⑤ 自動車(次に掲げるものを除く。)にあつては、UN R95-06 の 5. 3. 6. に適合すること。 ア～エ (略)</p> <p>⑥ 自動車(次に掲げる自動車を除く。)にあつては、UN R135-02-<u>S2</u> の 5. 5. 1. に適合すること。 ア～オ (略)</p> <p>(5) ～ (6) (略)</p>

新	旧
<p>7-23-2～7-23-17 (略) 7-24 (略)</p> <p>7-25 高圧ガスの燃料装置 7-25-1 性能要件 7-25-1-1 視認等による審査 (1)～(2) (略)</p> <p>(3) 圧縮水素ガスを燃料とする自動車の燃料装置は、爆発等のおそれのないものとして強度、構造、取付方法等に関し、視認等その他適切な方法により審査したときに、次に掲げるそれぞれの基準に適合するものでなければならない。(保安基準第 17 条第 1 項関係、細目告示第 20 条第 3 項関係、細目告示第 98 条第 3 項関係)</p> <p>① 圧縮水素ガスを燃料とする自動車(大型特殊自動車に限る。)に備えるガス容器は、容器再検査の実施の有無に応じ、それぞれに定める基準に適合すること。 ア 容器再検査を受けたことがないガス容器は、次のいずれかに該当すること。 (ア)～(ウ) (略) (エ) 国際相互承認に係る容器保安規則(平成 28 年経済産業省令第 82 号)第 5 条及び第 11 条に規定する構造及び機能を有するものであって、UN R134-02-<u>S1</u> の 7.1.1.2. 又は UN R146-00 の 7.1.1.2. に適合するもの。 なお、国際相互承認容器則細目告示第 26 条に規定する車載容器総括証票が燃料充填口近傍に貼付されている場合にあつては、当該証票において示された充填可能期限及び検査有効期限は、それぞれ審査当日以降の日付であること。 (参考) (略) イ (略) ②～④ (略) (4)～(5) (略)</p> <p>7-25-1-2 書面等による審査 (1) 圧縮水素ガスを燃料とする自動車の燃料装置は、爆発等のおそれのないものとして強度、構造、取付方法等に関し、書面その他適切な方法により審査したときに、次に定める基準に適合するものであること。 この場合において、指定自動車等に備えられている燃料装置と同一の構造を有し、かつ、同一の位置に備えられた燃料装置であつて、その機能を損なうおそれがある損傷のないものは②から⑥までの基準に適合するものとする。(保安基準第 17 条第 1 項関係、細目告示第 20 条第 3 項関係、細目告示第 98 条第 3 項関係、<u>適用関係告示第 13 条第 29 項関係</u>) ① (略) ② 圧縮水素ガスを燃料とする自動車(二輪自動車、側車付二輪自動車、三輪自動車、大型特殊自動車及び被牽引自動車を除く。)であつて国際相互承認圧縮水素</p>	<p>7-23-2～7-23-17 (略) 7-24 (略)</p> <p>7-25 高圧ガスの燃料装置 7-25-1 性能要件 7-25-1-1 視認等による審査 (1)～(2) (略)</p> <p>(3) 圧縮水素ガスを燃料とする自動車の燃料装置は、爆発等のおそれのないものとして強度、構造、取付方法等に関し、視認等その他適切な方法により審査したときに、次に掲げるそれぞれの基準に適合するものでなければならない。(保安基準第 17 条第 1 項関係、細目告示第 20 条第 3 項関係、細目告示第 98 条第 3 項関係)</p> <p>① 圧縮水素ガスを燃料とする自動車(大型特殊自動車に限る。)に備えるガス容器は、容器再検査の実施の有無に応じ、それぞれに定める基準に適合すること。 ア 容器再検査を受けたことがないガス容器は、次のいずれかに該当すること。 (ア)～(ウ) (略) (エ) 国際相互承認に係る容器保安規則(平成 28 年経済産業省令第 82 号)第 5 条及び第 11 条に規定する構造及び機能を有するものであって、UN R134-02 の 7.1.1.2. 又は UN R146-00 の 7.1.1.2. に適合するもの。 なお、国際相互承認容器則細目告示第 26 条に規定する車載容器総括証票が燃料充填口近傍に貼付されている場合にあつては、当該証票において示された充填可能期限及び検査有効期限は、それぞれ審査当日以降の日付であること。 (参考) (略) イ (略) ②～④ (略) (4)～(5) (略)</p> <p>7-25-1-2 書面等による審査 (1) 圧縮水素ガスを燃料とする自動車の燃料装置は、爆発等のおそれのないものとして強度、構造、取付方法等に関し、書面その他適切な方法により審査したときに、次に定める基準に適合するものであること。 この場合において、指定自動車等に備えられている燃料装置と同一の構造を有し、かつ、同一の位置に備えられた燃料装置であつて、その機能を損なうおそれがある損傷のないものは②から⑥までの基準に適合するものとする。(保安基準第 17 条第 1 項関係、細目告示第 20 条第 3 項関係、細目告示第 98 条第 3 項関係)</p> <p>① (略) ② 圧縮水素ガスを燃料とする自動車(二輪自動車、側車付二輪自動車、三輪自動車、大型特殊自動車及び被牽引自動車を除く。)であつて国際相互承認圧縮水素</p>

新	旧
<p>自動車燃料装置用容器を有する自動車の燃料装置は、次に定める基準に適合すること。</p> <p>なお、ア及びイに規定する刻印又は標章が、UN R134-02-S1 の 4.4. 又は 4.5. に規定する表示の場合は、細目告示別添 131「圧縮水素ガスを燃料とする自動車のガス容器及びガス容器附属品の技術基準」の別紙 1 及び別紙 6 に定める材料基準に適合することを確認すること。</p> <p>ア ガス容器は、UN R134-02-S1 の 5. (5. (a) (iii) を除く。) 及び細目告示別添 131「圧縮水素ガスを燃料とする自動車のガス容器及びガス容器附属品の技術基準」の 3.1. に定める基準に適合するものであって、この基準に適合するものとして細目告示別添 131「圧縮水素ガスを燃料とする自動車のガス容器及びガス容器附属品の技術基準」の 5.1. に規定する刻印又は 5.2. に規定する標章が、当該ガス容器になされていること。</p> <p>イ ガス容器附属品は、UN R134-02-S1 の 5. (a) (iii)、6. 及び細目告示別添 131「圧縮水素ガスを燃料とする自動車のガス容器及びガス容器附属品の技術基準」の 4.1. に定める基準に適合するものであって、この基準に適合するものとして細目告示別添 131「圧縮水素ガスを燃料とする自動車のガス容器及びガス容器附属品の技術基準」の 5.5.1. に規定する刻印が、当該ガス容器附属品になされていること。</p> <p>③～④ (略)</p> <p>⑤ 圧縮水素ガスを燃料とする自動車（二輪自動車、側車付二輪自動車、三輪自動車、大型特殊自動車及び被牽引自動車を除く。）に備える燃料装置にあっては、UN R134-02-S1 の 7.1. から 7.1. 7. までに定める基準に適合すること。</p> <p><u>この場合において、当分の間、IS017268 (2020) 以降の改訂版の規定に適合するものは、UN R134-02-S1 の 7.1.5. に定める基準に適合するものとみなすことができる。</u></p> <p>⑥～⑨ (略)</p> <p>⑩ 専ら乗用の用に供する自動車であって乗車定員 10 人以上のもの、<u>貨物の運送の用に供する自動車であって車両総重量が 3.5 t を超えるもの及びその形状がこれらの自動車の形状に類するもの</u>にあっては、UN R134-02-S1 の 7.1.7. に定める基準に適合すること。</p> <p>(2) ガス容器、ガス配管その他の水素ガスの流路にある装置は、当該自動車が衝突、他の自動車の追突等による衝撃を受けた場合において、燃料が著しく漏れるおそれの少ないものとして、書面その他適切な方法により審査したときに、次に定める基準に適合するものであること。</p> <p>この場合において、指定自動車等に備えられているガス容器、ガス配管その他の水素ガスの流路にある装置又は試験成績書（写しをもって代えることができる。）により次に定める基準に適合することが明らかなガス容器、ガス配管その他の水素ガスの流路にある装置と同一の構造を有し、かつ、同一の位置に備えられた装置であって、その機能を損なうおそれがある損傷のないものは、この基準に適合するものとする。（保安基準第 17 条第 3 項、細目告示第 20 条第 4 項、第 98 条第 4 項関係）</p>	<p>自動車燃料装置用容器を有する自動車の燃料装置は、次に定める基準に適合すること。</p> <p>なお、ア及びイに規定する刻印又は標章が、UN R134-02 の 4.4. 又は 4.5. に規定する表示の場合は、細目告示別添 131「圧縮水素ガスを燃料とする自動車のガス容器及びガス容器附属品の技術基準」の別紙 1 及び別紙 6 に定める材料基準に適合することを確認すること。</p> <p>ア ガス容器は、UN R134-02 の 5. (5. (a) (iii) を除く。) 及び細目告示別添 131「圧縮水素ガスを燃料とする自動車のガス容器及びガス容器附属品の技術基準」の 3.1. に定める基準に適合するものであって、この基準に適合するものとして細目告示別添 131「圧縮水素ガスを燃料とする自動車のガス容器及びガス容器附属品の技術基準」の 5.1. に規定する刻印又は 5.2. に規定する標章が、当該ガス容器になされていること。</p> <p>イ ガス容器附属品は、UN R134-02 の 5. (a) (iii)、6. 及び細目告示別添 131「圧縮水素ガスを燃料とする自動車のガス容器及びガス容器附属品の技術基準」の 4.1. に定める基準に適合するものであって、この基準に適合するものとして細目告示別添 131「圧縮水素ガスを燃料とする自動車のガス容器及びガス容器附属品の技術基準」の 5.5.1. に規定する刻印が、当該ガス容器附属品になされていること。</p> <p>③～④ (略)</p> <p>⑤ 圧縮水素ガスを燃料とする自動車（二輪自動車、側車付二輪自動車、三輪自動車、大型特殊自動車及び被牽引自動車を除く。）に備える燃料装置にあっては、UN R134-02 の 7.1. から 7.1. 6. までに定める基準に適合すること。</p> <p>⑥～⑨ (略)</p> <p>⑩ 専ら乗用の用に供する自動車であって乗車定員 10 人以上のもの及び貨物の運送の用に供する自動車であって車両総重量が 3.5 t を超えるものにあっては、UN R134-02 の 7.1.7. に定める基準に適合すること。</p> <p>(2) ガス容器、ガス配管その他の水素ガスの流路にある装置は、当該自動車が衝突、他の自動車の追突等による衝撃を受けた場合において、燃料が著しく漏れるおそれの少ないものとして、書面その他適切な方法により審査したときに、次に定める基準に適合するものであること。</p> <p>この場合において、指定自動車等に備えられているガス容器、ガス配管その他の水素ガスの流路にある装置又は試験成績書（写しをもって代えることができる。）により次に定める基準に適合することが明らかなガス容器、ガス配管その他の水素ガスの流路にある装置と同一の構造を有し、かつ、同一の位置に備えられた装置であって、その機能を損なうおそれがある損傷のないものは、この基準に適合するものとする。（保安基準第 17 条第 3 項、細目告示第 20 条第 4 項、第 98 条第 4 項関係）</p>

新	旧
<p>① 圧縮水素ガスを燃料とする自動車（次に掲げるものを除く。）にあつては、UN R137-04 の 5.2.7. 又は UN R134-02-S1 附則 5 に定める方法及び UN R137-04 附則 3 に定める方法により試験を行った結果、UN R134-02-S1 の 7.2.1. から 7.2.3. までに適合すること。</p> <p>ア～エ（略）</p> <p>② 圧縮水素ガスを燃料とする自動車（専ら乗用の用に供する乗車定員 11 人未満の自動車（車両総重量 3.5t を超えるものを除く。）及びその形状が当該自動車の形状に類する自動車並びに貨物の運送の用に供する自動車（車両総重量 3.5t を超えるものを除く。）に限る。）にあつては、UN R153-01 の 5.2.1.（5.2.1.1. 及び 5.2.1.2. を除く。）に適合すること。</p> <p>③ 圧縮水素ガスを燃料とする自動車（二輪自動車、側車付二輪自動車、三輪自動車、大型特殊自動車及び被牽引自動車を除く。）にあつては、UN R134-02-S1 の 7.2. に適合すること。</p> <p>④ 圧縮水素ガスを燃料とする専ら乗用の用に供する三輪自動車（乗車定員 10 人以上のもの及びその形状が当該自動車の形状に類するもの並びに車両総重量 3.5t を超えるもの及びその形状が当該自動車の形状に類するものを除く。）にあつては、UN R94-05-S1（5.2.7. に限る。）又は UN R94-05-S1（附則 3 の 1.、3. 及び 4. に限る。）に定める方法並びに UN R134-02-S1（附則 5 に限る。）に定める方法により試験を行った結果、UN R134-02-S1（7.2.1. から 7.2.3. までに限る。）に適合すること。</p> <p>⑤ 圧縮水素ガスを燃料とする自動車（次に掲げるものを除く。）にあつては、UN R135-02-S3 の 5.5.2. に適合すること。</p> <p>ア～ケ（略）</p> <p>(3) 圧縮天然ガスを燃料とする自動車（大型特殊自動車及び容器保安規則第 26 条第 1 項の規定が適用されるガス容器を燃料装置として備える自動車を除く。）の燃料装置は、爆発等のおそれのないものとして強度、構造、取付方法等に関し、書面その他適切な方法により審査したときに、次に定める基準に適合するものであること。</p> <p>この場合において、指定自動車等に備えられている燃料装置と同一の構造を有し、かつ、同一の位置に備えられた燃料装置であつて、その機能を損なうおそれがある損傷のないものは②から④までの基準に適合するものとする。（保安基準第 17 条第 1 項関係、細目告示第 20 条第 5 項関係、細目告示第 98 条第 6 項関係）</p> <p>①（略）</p> <p>② 圧縮天然ガスを燃料とする自動車（二輪自動車、側車付二輪自動車、三輪自動車及び被牽引自動車を除く。）に備える燃料装置は、次に定める基準に適合すること。</p> <p>ア ガス容器は、UN R110-06-S1 の 8.2. 及び細目告示別添 132 「圧縮天然ガスを燃料とする自動車のガス容器及びガス容器附属品の技術基準」の 3.1.1. に定める基準に適合するものであつて、この基準に適合するものとして細目告示別添 132 「圧縮天然ガスを燃料とする自動車のガス容器及びガス容器附属品の技術基準」の 5.1.1. に規定する刻印又は標章が、当該ガス容器になさ</p>	<p>① 圧縮水素ガスを燃料とする自動車（次に掲げるものを除く。）にあつては、UN R137-03 の 5.2.7. 又は UN R134-02 附則 5 に定める方法及び UN R137-03 附則 3 に定める方法により試験を行った結果、UN R134-02 の 7.2.1. から 7.2.3. までに適合すること。</p> <p>ア～エ（略）</p> <p>② 圧縮水素ガスを燃料とする自動車（専ら乗用の用に供する乗車定員 11 人未満の自動車（車両総重量 3.5t を超えるものを除く。）及びその形状が当該自動車の形状に類する自動車並びに貨物の運送の用に供する自動車（車両総重量 3.5t を超えるものを除く。）に限る。）にあつては、UN R153-00-S4 の 5.2.1.（5.2.1.1. 及び 5.2.1.2. を除く。）に適合すること。</p> <p>③ 圧縮水素ガスを燃料とする自動車（二輪自動車、側車付二輪自動車、三輪自動車、大型特殊自動車及び被牽引自動車を除く。）にあつては、UN R134-02 の 7.2. に適合すること。</p> <p>④ 圧縮水素ガスを燃料とする専ら乗用の用に供する三輪自動車（乗車定員 10 人以上のもの及びその形状が当該自動車の形状に類するもの並びに車両総重量 3.5t を超えるもの及びその形状が当該自動車の形状に類するものを除く。）にあつては、UN R94-05（5.2.7. に限る。）又は UN R94-05（附則 3 の 1.、3. 及び 4. に限る。）に定める方法並びに UN R134-02（附則 5 に限る。）に定める方法により試験を行った結果、UN R134-02（7.2.1. から 7.2.3. までに限る。）に適合すること。</p> <p>⑤ 圧縮水素ガスを燃料とする自動車（次に掲げるものを除く。）にあつては、UN R135-02-S2 の 5.5.2. に適合すること。</p> <p>ア～ケ（略）</p> <p>(3) 圧縮天然ガスを燃料とする自動車（大型特殊自動車及び容器保安規則第 26 条第 1 項の規定が適用されるガス容器を燃料装置として備える自動車を除く。）の燃料装置は、爆発等のおそれのないものとして強度、構造、取付方法等に関し、書面その他適切な方法により審査したときに、次に定める基準に適合するものであること。</p> <p>この場合において、指定自動車等に備えられている燃料装置と同一の構造を有し、かつ、同一の位置に備えられた燃料装置であつて、その機能を損なうおそれがある損傷のないものは②から④までの基準に適合するものとする。（保安基準第 17 条第 1 項関係、細目告示第 20 条第 5 項関係、細目告示第 98 条第 6 項関係）</p> <p>①（略）</p> <p>② 圧縮天然ガスを燃料とする自動車（二輪自動車、側車付二輪自動車、三輪自動車及び被牽引自動車を除く。）に備える燃料装置は、次に定める基準に適合すること。</p> <p>ア ガス容器は、UN R110-06 の 8.2. 及び細目告示別添 132 「圧縮天然ガスを燃料とする自動車のガス容器及びガス容器附属品の技術基準」の 3.1.1. に定める基準に適合するものであつて、この基準に適合するものとして細目告示別添 132 「圧縮天然ガスを燃料とする自動車のガス容器及びガス容器附属品の技術基準」の 5.1.1. に規定する刻印又は標章が、当該ガス容器になされてい</p>

新	旧
<p>れていること。</p> <p>イ ガス容器附属品は、UN R110-06-S1 の 8.3. 及び細目告示別添 132「圧縮天然ガスを燃料とする自動車のガス容器及びガス容器附属品の技術基準」の 4.1.1. に定める基準に適合するものであって、この基準に適合するものとして細目告示別添 132「圧縮天然ガスを燃料とする自動車のガス容器及びガス容器附属品の技術基準」の 5.2.1. に規定する刻印が、当該ガス容器附属品になされていること。</p> <p>③ (略)</p> <p>④ 圧縮天然ガスを燃料とする自動車（二輪自動車、側車付二輪自動車、三輪自動車及び被牽引自動車を除く。）に備える燃料装置は、UN R110-06-S1 の 18. (18.1.8.1. から 18.1.8.4. まで、18.3.4. から 18.3.6. まで、18.6.、18.7.1.1.、18.7.2.1.、18.7.9.、18.9.2.、18.12. 及び 18.13. を除く。) に定める基準に適合するものであること。</p> <p>ただし、UN R110-06-S1 の 6.1. (配管に係る規定に限る。) 並びに 8.1. 及び 8.3. から 8.11. まで (ガス容器、ガス容器附属品及びガス容器附属品と構造上一体となっているものに係る規定を除く。) に適合するものであるときは、UN R110-06-S1 の 18.1.2. は適用しない。</p> <p><u>⑤ 圧縮天然ガスを燃料とする自動車 (専ら乗用の用に供する自動車であって乗車定員 10 人以上のもの、貨物の運送の用に供する自動車であって車両総重量が 3.5t を超えるもの及びその形状がこれらの自動車の形状に類するものに限る。)</u> にあっては、UN R110-06-S1 の 18.1.8.1. 及び 18.1.8.3. に定める基準に適合するものであること。</p> <p>(4) 液化天然ガスを燃料とする自動車（大型特殊自動車を除く。）の燃料装置は、爆発等のおそれのないものとして強度、構造、取付方法等に関し、書面その他適切な方法により審査したときに、次に定める基準に適合するものであること。</p> <p>この場合において、指定自動車等に備えられている燃料装置と同一の構造を有し、かつ、同一の位置に備えられた燃料装置であって、その機能を損なうおそれがある損傷のないものは②から④までの基準に適合するものとする。(保安基準第 17 条第 1 項関係、細目告示第 20 条第 6 項関係、細目告示第 98 条第 7 項関係)</p> <p>① (略)</p> <p>② 液化天然ガスを燃料とする自動車（二輪自動車、側車付二輪自動車、三輪自動車及び被牽引自動車を除く。）に備える燃料装置は、次に定める基準に適合すること。</p> <p>ア ガス容器は、UN R110-06-S1 の 8.12. 及び細目告示別添 133「液化天然ガスを燃料とする自動車のガス容器及びガス容器附属品の技術基準」の 3.1.1. に定める基準に適合するものであって、この基準に適合するものとして細目告示別添 133「液化天然ガスを燃料とする自動車のガス容器及びガス容器附属品の技術基準」の 5.1.1. に規定する刻印又は標章が、当該ガス容器になされていること。</p> <p>イ ガス容器附属品は、UN R110-06-S1 の 8.13. 及び細目告示別添 133「液化天然</p>	<p>ること。</p> <p>イ ガス容器附属品は、UN R110-06 の 8.3. 及び細目告示別添 132「圧縮天然ガスを燃料とする自動車のガス容器及びガス容器附属品の技術基準」の 4.1.1. に定める基準に適合するものであって、この基準に適合するものとして細目告示別添 132「圧縮天然ガスを燃料とする自動車のガス容器及びガス容器附属品の技術基準」の 5.2.1. に規定する刻印が、当該ガス容器附属品になされていること。</p> <p>③ (略)</p> <p>④ 圧縮天然ガスを燃料とする自動車（二輪自動車、側車付二輪自動車、三輪自動車及び被牽引自動車を除く。）に備える燃料装置は、UN R110-06 の 18. (18.1.8.2.、18.1.8.4.、18.3.4. から 18.3.6. まで、18.6.、18.7.1.1.、18.7.2.1.、18.7.9.、18.9.2.、18.12. 及び 18.13. を除く。) に定める基準に適合するものであること。</p> <p>ただし、UN R110-06 の 6.1. (配管に係る規定に限る。) 並びに 8.1. 及び 8.3. から 8.11. まで (ガス容器、ガス容器附属品及びガス容器附属品と構造上一体となっているものに係る規定を除く。) に適合するものであるときは、UN R110-06 の 18.1.2. は適用しない。</p> <p><u>(新設)</u></p> <p>(4) 液化天然ガスを燃料とする自動車（大型特殊自動車を除く。）の燃料装置は、爆発等のおそれのないものとして強度、構造、取付方法等に関し、書面その他適切な方法により審査したときに、次に定める基準に適合するものであること。</p> <p>この場合において、指定自動車等に備えられている燃料装置と同一の構造を有し、かつ、同一の位置に備えられた燃料装置であって、その機能を損なうおそれがある損傷のないものは②から④までの基準に適合するものとする。(保安基準第 17 条第 1 項関係、細目告示第 20 条第 6 項関係、細目告示第 98 条第 7 項関係)</p> <p>① (略)</p> <p>② 液化天然ガスを燃料とする自動車（二輪自動車、側車付二輪自動車、三輪自動車及び被牽引自動車を除く。）に備える燃料装置は、次に定める基準に適合すること。</p> <p>ア ガス容器は、UN R110-06 の 8.12. 及び細目告示別添 133「液化天然ガスを燃料とする自動車のガス容器及びガス容器附属品の技術基準」の 3.1.1. に定める基準に適合するものであって、この基準に適合するものとして細目告示別添 133「液化天然ガスを燃料とする自動車のガス容器及びガス容器附属品の技術基準」の 5.1.1. に規定する刻印又は標章が、当該ガス容器になされていること。</p> <p>イ ガス容器附属品は、UN R110-06 の 8.13. 及び細目告示別添 133「液化天然</p>

新	旧
<p>然ガスを燃料とする自動車のガス容器及びガス容器附属品の技術基準」の4.1.1.に定める基準に適合するものであって、この基準に適合するものとして、細目告示別添 133「液化天然ガスを燃料とする自動車のガス容器及びガス容器附属品の技術基準」の5.2.1.に規定する刻印が、当該ガス容器附属品になされていること。</p> <p>③ (略)</p> <p>④ 液化天然ガスを燃料とする自動車（二輪自動車、側車付二輪自動車、三輪自動車及び被牽引自動車を除く。）に備える燃料装置は、UN R110-06-S1 の 18. (18.1.8.1. から 18.1.8.4. まで、18.3.1. から 18.3.3. まで、18.5.、18.7.1. (18.7.1.1. を除く。)、18.7.2. (18.7.2.1. を除く。)、18.8.3.、18.8.7.1.、18.9.1.、18.10.3. 及び 18.10.4. を除く。) に定める基準に適合するものであること。</p> <p>ただし、UN R110-06-S1 の 6.1. (配管に係る規定に限る。) 並びに 8.1. 及び 8.13. から 8.22. まで (ガス容器、ガス容器附属品及びガス容器附属品と構造上一体となっているものに係る規定を除く。) に適合するものであるときは、UN R110-06-S1 の 18.1.2. は適用しない。</p> <p><u>⑤ 液化天然ガスを燃料とする自動車 (専ら乗用の用に供する自動車であって乗車定員 10 人以上のもの、貨物の運送の用に供する自動車であって車両総重量が 3.5t を超えるもの及びその形状がこれらの自動車の形状に類するものに限る。)</u> にあつては、UN R110-06-S1 の 18.1.8.2. 及び 18.1.8.3. に定める基準に適合するものであること。</p> <p>(5) (略)</p> <p>7-25-2～7-25-3 (略)</p> <p>7-25-4 適用関係の整理</p> <p>(1) ～ (14) (略)</p> <p><u>(15) 次に掲げる圧縮水素ガスを燃料とする自動車 (二輪自動車、側車付二輪自動車、大型特殊自動車及び被牽引自動車を除く。)</u> については、7-25-19 (従前規定の適用⑮) の規定を適用する。(適用関係告示第 13 条第 28 項関係)</p> <p><u>① 令和 9 年 8 月 31 日以前に製作された自動車</u></p> <p><u>② 令和 9 年 9 月 1 日以降に製作された自動車であつて、次に掲げるもの</u></p> <p><u>ア 令和 9 年 8 月 31 日以前の型式指定自動車、輸入自動車特別取扱自動車及び多仕様自動車</u></p> <p><u>イ 令和 9 年 9 月 1 日以降の型式指定自動車、輸入自動車特別取扱自動車及び多仕様自動車であつて、令和 9 年 8 月 31 日以前の型式指定自動車、輸入自動車特別取扱自動車及び多仕様自動車と各衝突性能が同一であるもの</u></p> <p><u>ウ 指定自動車等以外の自動車</u></p> <p><u>③ 新たに運行の用に供しようとする多仕様自動車であつて、出荷検査証 (審査当日において発行日から起算して 11 か月を経過していないものに限る。) の発行日が令和 9 年 8 月 31 日以前のもの</u></p> <p><u>④ 使用の過程にある多仕様自動車であつて、自動車検査証等の備考欄に記載又は</u></p>	<p>ガスを燃料とする自動車のガス容器及びガス容器附属品の技術基準」の4.1.1.に定める基準に適合するものであって、この基準に適合するものとして、細目告示別添 133「液化天然ガスを燃料とする自動車のガス容器及びガス容器附属品の技術基準」の5.2.1.に規定する刻印が、当該ガス容器附属品になされていること。</p> <p>③ (略)</p> <p>④ 液化天然ガスを燃料とする自動車（二輪自動車、側車付二輪自動車、三輪自動車及び被牽引自動車を除く。）に備える燃料装置は、UN R110-06 の 18. (18.1.8.1.、18.1.8.4.、18.3.1. から 18.3.3. まで、18.5.、18.7.1. (18.7.1.1. を除く。)、18.7.2. (18.7.2.1. を除く。)、18.8.3.、18.8.7.1.、18.9.1.、18.10.3. 及び 18.10.4. を除く。) に定める基準に適合するものであること。</p> <p>ただし、UN R110-06 の 6.1. (配管に係る規定に限る。) 並びに 8.1. 及び 8.13. から 8.22. まで (ガス容器、ガス容器附属品及びガス容器附属品と構造上一体となっているものに係る規定を除く。) に適合するものであるときは、UN R110-06 の 18.1.2. は適用しない。</p> <p><u>(新設)</u></p> <p>(5) (略)</p> <p>7-25-2～7-25-3 (略)</p> <p>7-25-4 適用関係の整理</p> <p>(1) ～ (14) (略)</p> <p><u>(新設)</u></p>

新	旧
<p style="text-align: center;"><u>記録されている保安基準適用年月日が令和9年8月31日以前のもの</u></p> <p>7-25-5～7-25-6 (略)</p> <p>7-25-7 従前規定の適用③</p> <p>平成29年2月12日以前に製作された圧縮水素ガスを燃料とする自動車については、次の基準に適合するものであればよい。(適用関係告示第13条第5項関係)</p> <p>7-25-7-1 性能要件</p> <p>7-25-7-1-1 視認等による審査</p> <p>圧縮水素ガスを燃料とする自動車(二輪自動車及び側車付二輪自動車を除く。)の燃料装置は、爆発等のおそれのないものとして強度、構造、取付方法等に関し、視認等その他適切な方法により審査したときに、次の基準に適合するものでなければならない。</p> <p>① (略)</p> <p>② 圧縮水素ガスを燃料とする自動車(大型特殊自動車を除く。)に備える燃料装置は、<u>令和7年1月10日付け国土交通省令告示第12号による改正前</u>の細目告示別添131「圧縮水素ガスを燃料とする自動車のガス容器及びガス容器附属品の技術基準」の6.2.5.1.から6.2.5.3.までに規定する容器証票、車載容器一覧証票及び車載容器総括証票が貼付されていること。</p> <p>この場合において、容器証票は当該ガス容器に、車載容器一覧証票は当該燃料装置を備える自動車の表面に、車載容器総括証票は、当該自動車の燃料充填口近傍に貼付されていること。</p> <p>なお、視認による確認が困難な場合は、様式16の証票欄を参照するものとし、車載容器一覧証票と様式16に記載のある容器の製造番号又は容器の記号及び番号を確認した結果、同一であるものはこの基準に適合するものとする。</p> <p>(参考)(略)</p> <p>7-25-7-1-2 書面等による審査</p> <p>(1) 圧縮水素ガスを燃料とする自動車(二輪自動車、側車付二輪自動車及び大型特殊自動車を除く。)に備えるガス容器及びガス容器附属品は、次に定める基準に適合すること。</p> <p>この場合において、①及び②の基準の適合性は、様式16により審査するものとする。</p> <p>なお、指定自動車等に備えられている燃料装置と同一の構造を有し、かつ、同一の位置に備えられた燃料装置であって、その機能を損なうおそれがある損傷のないものは③及び④の基準に適合するものとする。</p> <p>① ガス容器は、<u>令和7年1月10日付け国土交通省令告示第12号による改正前</u>の細目告示別添131「圧縮水素ガスを燃料とする自動車のガス容器及びガス容器附属品の技術基準」の3.4.に定めるガス容器再試験の基準に適合すること。</p> <p>② ガス容器附属品は、<u>令和7年1月10日付け国土交通省令告示第12号による改正前</u>の細目告示別添131「圧縮水素ガスを燃料とする自動車のガス容器及びガス容器附属品の技術基準」の4.4.に定めるガス容器附属品再試験の基準に適合すること。</p> <p>③ ガス容器は、<u>令和7年1月10日付け国土交通省令告示第12号による改正前</u>の</p>	<p>7-25-5～7-25-6 (略)</p> <p>7-25-7 従前規定の適用③</p> <p>平成29年2月12日以前に製作された圧縮水素ガスを燃料とする自動車については、次の基準に適合するものであればよい。(適用関係告示第13条第5項関係)</p> <p>7-25-7-1 性能要件</p> <p>7-25-7-1-1 視認等による審査</p> <p>圧縮水素ガスを燃料とする自動車(二輪自動車及び側車付二輪自動車を除く。)の燃料装置は、爆発等のおそれのないものとして強度、構造、取付方法等に関し、視認等その他適切な方法により審査したときに、次の基準に適合するものでなければならない。</p> <p>① (略)</p> <p>② 圧縮水素ガスを燃料とする自動車(大型特殊自動車を除く。)に備える燃料装置は、細目告示別添131「圧縮水素ガスを燃料とする自動車のガス容器及びガス容器附属品の技術基準」の6.2.5.1.から6.2.5.3.までに規定する容器証票、車載容器一覧証票及び車載容器総括証票が貼付されていること。</p> <p>この場合において、容器証票は当該ガス容器に、車載容器一覧証票は当該燃料装置を備える自動車の表面に、車載容器総括証票は、当該自動車の燃料充填口近傍に貼付されていること。</p> <p>なお、視認による確認が困難な場合は、様式16の証票欄を参照するものとし、車載容器一覧証票と様式16に記載のある容器の製造番号又は容器の記号及び番号を確認した結果、同一であるものはこの基準に適合するものとする。</p> <p>(参考)(略)</p> <p>7-25-7-1-2 書面等による審査</p> <p>(1) 圧縮水素ガスを燃料とする自動車(二輪自動車、側車付二輪自動車及び大型特殊自動車を除く。)に備えるガス容器及びガス容器附属品は、次に定める基準に適合すること。</p> <p>この場合において、①及び②の基準の適合性は、様式16により審査するものとする。</p> <p>なお、指定自動車等に備えられている燃料装置と同一の構造を有し、かつ、同一の位置に備えられた燃料装置であって、その機能を損なうおそれがある損傷のないものは③及び④の基準に適合するものとする。</p> <p>① ガス容器は、細目告示別添131「圧縮水素ガスを燃料とする自動車のガス容器及びガス容器附属品の技術基準」の3.4.に定めるガス容器再試験の基準に適合すること。</p> <p>② ガス容器附属品は、細目告示別添131「圧縮水素ガスを燃料とする自動車のガス容器及びガス容器附属品の技術基準」の4.4.に定めるガス容器附属品再試験の基準に適合すること。</p> <p>③ ガス容器は、細目告示別添131「圧縮水素ガスを燃料とする自動車のガス容器</p>

新	旧
<p>細目告示別添 131「圧縮水素ガスを燃料とする自動車のガス容器及びガス容器附属品の技術基準」の3.2.に定める基準に適合するものであって、この基準に適合するものとして<u>同別添 131「圧縮水素ガスを燃料とする自動車のガス容器及びガス容器附属品の技術基準」</u>の5.3.に規定する刻印又は5.4.に規定する標章が、当該ガス容器になされていること。</p> <p>④ ガス容器附属品は、<u>令和7年1月10日付け国土交通省令告示第12号による改正前</u>の細目告示別添 131「圧縮水素ガスを燃料とする自動車のガス容器及びガス容器附属品の技術基準」の4.2.に定める基準に適合するものであって、この基準に適合するものとして<u>同別添 131「圧縮水素ガスを燃料とする自動車のガス容器及びガス容器附属品の技術基準」</u>の5.5.2.に規定する刻印が、当該ガス容器附属品になされていること。</p> <p>(2)～(6) (略)</p> <p>7-25-8 従前規定の適用④</p> <p>次に掲げる圧縮水素ガスを燃料とする自動車については、次の基準に適合するものであればよい。(適用関係告示第13条第7項、第8項、第11項関係)</p> <p>①～② (略)</p> <p>7-25-8-1 性能要件</p> <p>7-25-8-1-1 (略)</p> <p>7-25-8-1-2 書面等による審査</p> <p>(1) 圧縮水素ガスを燃料とする自動車(二輪自動車、側車付二輪自動車を除く。)の燃料装置は、爆発等のおそれのないものとして強度、構造、取付方法等に関し、書面その他適切な方法により審査したときに、次に定める基準に適合するものであること。</p> <p>この場合において、指定自動車等に備えられている燃料装置と同一の構造を有し、かつ、同一の位置に備えられた燃料装置であって、その機能を損なうおそれがある損傷のないものは②から④までの基準に適合するものとする。</p> <p>① 圧縮水素ガスを燃料とする自動車(大型特殊自動車を除く。)に備えるガス容器及びガス容器附属品は、次に定める基準に適合すること。</p> <p>この場合において、当該基準の適合性は、様式16により審査するものとする。</p> <p>ア ガス容器は、<u>令和7年1月10日付け国土交通省令告示第12号による改正前</u>の細目告示別添 131「圧縮水素ガスを燃料とする自動車のガス容器及びガス容器附属品の技術基準」の3.4.に定めるガス容器再試験の基準に適合すること。</p> <p>イ ガス容器附属品は、<u>令和7年1月10日付け国土交通省令告示第12号による改正前</u>の細目告示別添 131「圧縮水素ガスを燃料とする自動車のガス容器及びガス容器附属品の技術基準」の4.4.に定めるガス容器附属品再試験の基準に適合すること。</p> <p>② 圧縮水素ガスを燃料とする自動車(大型特殊自動車を除く。)に備える燃料装置は、次に定める基準に適合すること。</p> <p>ア ガス容器は、<u>令和7年1月10日付け国土交通省令告示第12号による改正前</u>の細目告示別添 131「圧縮水素ガスを燃料とする自動車のガス容器及びガ</p>	<p>及びガス容器附属品の技術基準」の3.2.に定める基準に適合するものであって、この基準に適合するものとして<u>細目告示別添 131「圧縮水素ガスを燃料とする自動車のガス容器及びガス容器附属品の技術基準」</u>の5.3.に規定する刻印又は5.4.に規定する標章が、当該ガス容器になされていること。</p> <p>④ ガス容器附属品は、細目告示別添 131「圧縮水素ガスを燃料とする自動車のガス容器及びガス容器附属品の技術基準」の4.2.に定める基準に適合するものであって、この基準に適合するものとして<u>細目告示別添 131「圧縮水素ガスを燃料とする自動車のガス容器及びガス容器附属品の技術基準」</u>の5.5.2.に規定する刻印が、当該ガス容器附属品になされていること。</p> <p>(2)～(6) (略)</p> <p>7-25-8 従前規定の適用④</p> <p>次に掲げる圧縮水素ガスを燃料とする自動車については、次の基準に適合するものであればよい。(適用関係告示第13条第7項、第8項、第11項関係)</p> <p>①～② (略)</p> <p>7-25-8-1 性能要件</p> <p>7-25-8-1-1 (略)</p> <p>7-25-8-1-2 書面等による審査</p> <p>(1) 圧縮水素ガスを燃料とする自動車(二輪自動車、側車付二輪自動車を除く。)の燃料装置は、爆発等のおそれのないものとして強度、構造、取付方法等に関し、書面その他適切な方法により審査したときに、次に定める基準に適合するものであること。</p> <p>この場合において、指定自動車等に備えられている燃料装置と同一の構造を有し、かつ、同一の位置に備えられた燃料装置であって、その機能を損なうおそれがある損傷のないものは②から④までの基準に適合するものとする。</p> <p>① 圧縮水素ガスを燃料とする自動車(大型特殊自動車を除く。)に備えるガス容器及びガス容器附属品は、次に定める基準に適合すること。</p> <p>この場合において、当該基準の適合性は、様式16により審査するものとする。</p> <p>ア ガス容器は、細目告示別添 131「圧縮水素ガスを燃料とする自動車のガス容器及びガス容器附属品の技術基準」の3.4.に定めるガス容器再試験の基準に適合すること。</p> <p>イ ガス容器附属品は、細目告示別添 131「圧縮水素ガスを燃料とする自動車のガス容器及びガス容器附属品の技術基準」の4.4.に定めるガス容器附属品再試験の基準に適合すること。</p> <p>② 圧縮水素ガスを燃料とする自動車(大型特殊自動車を除く。)に備える燃料装置は、次に定める基準に適合すること。</p> <p>ア ガス容器は、細目告示別添 131「圧縮水素ガスを燃料とする自動車のガス容器及びガス容器附属品の技術基準」の3.2.に定める基準に適合するもので</p>

新	旧
<p>ス容器附属品の技術基準」の3.2.に定める基準に適合するものであって、この基準に適合するものとして同別添 131「圧縮水素ガスを燃料とする自動車のガス容器及びガス容器附属品の技術基準」の5.3.に規定する刻印又は5.4.に規定する標章が、当該ガス容器になされていること。</p> <p>イ ガス容器附属品は、<u>令和7年1月10日付国土交通省令告示第12号による改正前</u>の細目告示別添 131「圧縮水素ガスを燃料とする自動車のガス容器及びガス容器附属品の技術基準」の4.2.に定める基準に適合するものであって、この基準に適合するものとして同別添 131「圧縮水素ガスを燃料とする自動車のガス容器及びガス容器附属品の技術基準」の5.5.2.に規定する刻印が、当該ガス容器附属品になされていること。</p> <p>③～④ (略)</p> <p>(2) ～ (4) (略)</p> <p>【衝突に係る適用：GTR13 適用】</p> <p>7-25-9 従前規定の適用⑤</p> <p>次の表に掲げる区分に応じた圧縮水素ガスを燃料とする自動車であって、次の各号のいずれかに該当する自動車については、次の基準に適合するものであればよい。(適用関係告示第13条第9項関係)</p> <p>①～② (略)</p> <p>7-25-9-1 性能要件</p> <p>7-25-9-1-1 視認等による審査</p> <p>7-25-18-1-1 (3) に同じ。</p> <p>7-25-9-1-2 書面等による審査</p> <p>(1) 圧縮水素ガスを燃料とする自動車の燃料装置は、爆発等のおそれのないものとして強度、構造、取付方法等に関し、書面その他適切な方法により審査したときに、次に定める基準に適合するものであること。</p> <p>この場合において、指定自動車等に備えられている燃料装置と同一の構造を有し、かつ、同一の位置に備えられた燃料装置であって、その機能を損なうおそれがある損傷のないものは②から⑥までの基準に適合するものとする。</p> <p>①～⑨ (略)</p> <p>⑩ 専ら乗用の用に供する自動車であって乗車定員 10 人以上のもの、<u>貨物の運送の用に供する自動車であって車両総重量が 3.5t を超えるもの及びその形状がこれらの自動車の形状に類するもの</u>にあつては、UN R134-02 の 7.1.7. に定める基準に適合すること。</p> <p>ただし、次に掲げる自動車にあつては、この限りではない。(適用関係告示第13条第23項関係)</p> <p>ア～エ (略)</p> <p>(2) ～ (4) (略)</p> <p>【オフセット衝突に係る適用：UN R94-02-S5 適用】</p> <p>7-25-10 従前規定の適用⑥</p> <p>次の表に掲げる区分に応じた圧縮水素ガスを燃料とする自動車であって、次の各号の</p>	<p>あつて、この基準に適合するものとして細目告示別添 131「圧縮水素ガスを燃料とする自動車のガス容器及びガス容器附属品の技術基準」の5.3.に規定する刻印又は5.4.に規定する標章が、当該ガス容器になされていること。</p> <p>イ ガス容器附属品は、細目告示別添 131「圧縮水素ガスを燃料とする自動車のガス容器及びガス容器附属品の技術基準」の4.2.に定める基準に適合するものであって、この基準に適合するものとして細目告示別添 131「圧縮水素ガスを燃料とする自動車のガス容器及びガス容器附属品の技術基準」の5.5.2.に規定する刻印が、当該ガス容器附属品になされていること。</p> <p>③～④ (略)</p> <p>(2) ～ (4) (略)</p> <p>【衝突に係る適用：GTR13 適用】</p> <p>7-25-9 従前規定の適用⑤</p> <p>次の表に掲げる区分に応じた圧縮水素ガスを燃料とする自動車であって、次の各号のいずれかに該当する自動車については、次の基準に適合するものであればよい。(適用関係告示第13条第9項関係)</p> <p>①～② (略)</p> <p>7-25-9-1 性能要件</p> <p>7-25-9-1-1 視認等による審査</p> <p>7-25-1-1 (3) に同じ。</p> <p>7-25-9-1-2 書面等による審査</p> <p>(1) 圧縮水素ガスを燃料とする自動車の燃料装置は、爆発等のおそれのないものとして強度、構造、取付方法等に関し、書面その他適切な方法により審査したときに、次に定める基準に適合するものであること。</p> <p>この場合において、指定自動車等に備えられている燃料装置と同一の構造を有し、かつ、同一の位置に備えられた燃料装置であって、その機能を損なうおそれがある損傷のないものは②から⑥までの基準に適合するものとする。</p> <p>①～⑨ (略)</p> <p>⑩ 専ら乗用の用に供する自動車であって乗車定員 10 人以上のもの<u>及び</u>貨物の運送の用に供する自動車であって車両総重量が 3.5t を超えるものにあつては、UN R134-02 の 7.1.7. に定める基準に適合すること。</p> <p>ただし、次に掲げる自動車にあつては、この限りではない。(適用関係告示第13条第23項関係)</p> <p>ア～エ (略)</p> <p>(2) ～ (4) (略)</p> <p>【オフセット衝突に係る適用：UN R94-02-S5 適用】</p> <p>7-25-10 従前規定の適用⑥</p> <p>次の表に掲げる区分に応じた圧縮水素ガスを燃料とする自動車であって、次の各号の</p>

新	旧
<p>いずれかに該当する自動車については、次の基準に適合するものであればよい。(適用関係告示第13条第10項関係)</p> <p>①～② (略)</p> <p>7-25-10-1 性能要件</p> <p>7-25-10-1-1 視認等による審査 7-25-18-1-1 (3) に同じ。</p> <p>7-25-10-1-2 書面等による審査</p> <p>(1) 圧縮水素ガスを燃料とする自動車の燃料装置は、爆発等のおそれのないものとして強度、構造、取付方法等に関し、書面その他適切な方法により審査したときに、次に定める基準に適合するものであること。 この場合において、指定自動車等に備えられている燃料装置と同一の構造を有し、かつ、同一の位置に備えられた燃料装置であって、その機能を損なうおそれがある損傷のないものは②から⑥までの基準に適合するものとする。</p> <p>①～⑨ (略)</p> <p>⑩ 専ら乗用の用に供する自動車であって乗車定員 10 人以上のもの、<u>貨物の運送の用に供する自動車であって車両総重量が 3.5t を超えるもの及びその形状がこれらの自動車の形状に類するもの</u>にあっては、UN R134-02 の 7.1.7. に定める基準に適合すること。</p> <p>ただし、次に掲げる自動車にあっては、この限りではない。(適用関係告示第13条第23項関係)</p> <p>ア～エ (略)</p> <p>(2) ～ (3) (略)</p> <p>[フルラップ衝突に係る適用 : UN R137-00 適用]</p> <p>7-25-11 従前規定の適用⑦</p> <p>次の表に掲げる区分に応じた圧縮水素ガスを燃料とする自動車であって、次の各号のいずれかに該当する自動車については、次の基準に適合するものであればよい。(適用関係告示第13条第13項関係)</p> <p>①～② (略)</p> <p>7-25-11-1 性能要件</p> <p>7-25-11-1-1 視認等による審査 7-25-18-1-1 (3) に同じ。</p> <p>7-25-11-1-2 書面等による審査</p> <p>(1) 圧縮水素ガスを燃料とする自動車の燃料装置は、爆発等のおそれのないものとして強度、構造、取付方法等に関し、書面その他適切な方法により審査したときに、次に定める基準に適合するものであること。 この場合において、指定自動車等に備えられている燃料装置と同一の構造を有し、かつ、同一の位置に備えられた燃料装置であって、その機能を損なうおそれがある損傷のないものは②から⑥までの基準に適合するものとする。</p> <p>①～⑨ (略)</p> <p>⑩ 専ら乗用の用に供する自動車であって乗車定員 10 人以上のもの、<u>貨物の運送</u></p>	<p>いずれかに該当する自動車については、次の基準に適合するものであればよい。(適用関係告示第13条第10項関係)</p> <p>①～② (略)</p> <p>7-25-10-1 性能要件</p> <p>7-25-10-1-1 視認等による審査 7-25-1-1 (3) に同じ。</p> <p>7-25-10-1-2 書面等による審査</p> <p>(1) 圧縮水素ガスを燃料とする自動車の燃料装置は、爆発等のおそれのないものとして強度、構造、取付方法等に関し、書面その他適切な方法により審査したときに、次に定める基準に適合するものであること。 この場合において、指定自動車等に備えられている燃料装置と同一の構造を有し、かつ、同一の位置に備えられた燃料装置であって、その機能を損なうおそれがある損傷のないものは②から⑥までの基準に適合するものとする。</p> <p>①～⑨ (略)</p> <p>⑩ 専ら乗用の用に供する自動車であって乗車定員 10 人以上のもの<u>及び</u>貨物の運送の用に供する自動車であって車両総重量が 3.5t を超えるもの<u>にあっては</u>、UN R134-02 の 7.1.7. に定める基準に適合すること。</p> <p>ただし、次に掲げる自動車にあっては、この限りではない。(適用関係告示第13条第23項関係)</p> <p>ア～エ (略)</p> <p>(2) ～ (3) (略)</p> <p>[フルラップ衝突に係る適用 : UN R137-00 適用]</p> <p>7-25-11 従前規定の適用⑦</p> <p>次の表に掲げる区分に応じた圧縮水素ガスを燃料とする自動車であって、次の各号のいずれかに該当する自動車については、次の基準に適合するものであればよい。(適用関係告示第13条第13項関係)</p> <p>①～② (略)</p> <p>7-25-11-1 性能要件</p> <p>7-25-11-1-1 視認等による審査 7-25-1-1 (3) に同じ。</p> <p>7-25-11-1-2 書面等による審査</p> <p>(1) 圧縮水素ガスを燃料とする自動車の燃料装置は、爆発等のおそれのないものとして強度、構造、取付方法等に関し、書面その他適切な方法により審査したときに、次に定める基準に適合するものであること。 この場合において、指定自動車等に備えられている燃料装置と同一の構造を有し、かつ、同一の位置に備えられた燃料装置であって、その機能を損なうおそれがある損傷のないものは②から⑥までの基準に適合するものとする。</p> <p>①～⑨ (略)</p> <p>⑩ 専ら乗用の用に供する自動車であって乗車定員 10 人以上のもの<u>及び</u>貨物の運</p>

新	旧
<p>の用に供する自動車であって車両総重量が 3.5t を超えるもの<u>及びその形状がこれらの自動車の形状に類するもの</u>にあつては、UN R134-02 の 7.1.7. に定める基準に適合すること。</p> <p>ただし、次に掲げる自動車にあつては、この限りではない。(適用関係告示第 13 条第 23 項関係)</p> <p>ア～エ (略)</p> <p>(2) ～ (3) (略)</p> <p>7-25-12～7-25-13 (略)</p> <p>【後面衝突に係る適用：細目告示別添 17 適用】</p> <p>7-25-14 従前規定の適用⑩</p> <p>次の表に掲げる区分に応じた圧縮水素ガスを燃料とする自動車であつて、次の各号のいずれかに該当する自動車については、次の基準に適合するものであればよい。(適用関係告示第 13 条第 21 項関係)</p> <p>①～④ (略)</p> <p>7-25-14-1 性能要件</p> <p>7-25-14-1-1 視認等による審査</p> <p>7-25-18-1-1 に同じ。</p> <p>7-25-14-1-2 書面等による審査</p> <p>(1) 圧縮水素ガスを燃料とする自動車の燃料装置は、爆発等のおそれのないものとして強度、構造、取付方法等に関し、書面その他適切な方法により審査したときに、次に定める基準に適合するものであること。</p> <p>この場合において、指定自動車等に備えられている燃料装置と同一の構造を有し、かつ、同一の位置に備えられた燃料装置であつて、その機能を損なうおそれがある損傷のないものは②から⑥までの基準に適合するものとする。</p> <p>①～⑨ (略)</p> <p>⑩ 専ら乗用の用に供する自動車であつて乗車定員 10 人以上のもの、<u>貨物の運送の用に供する自動車であつて車両総重量が 3.5t を超えるもの及びその形状がこれらの自動車の形状に類するもの</u>にあつては、UN R134-02 の 7.1.7. に定める基準に適合すること。</p> <p>ただし、次に掲げる自動車にあつては、この限りではない。(適用関係告示第 13 条第 23 項関係)</p> <p>ア～エ (略)</p> <p>(2) ～ (5) (略)</p> <p>【オフセット衝突に係る適用：UN R94-03-S1 適用】</p> <p>7-25-15 従前規定の適用⑪</p> <p>次の表に掲げる区分に応じた圧縮水素ガスを燃料とする自動車であつて、次の各号のいずれかに該当する自動車については、次の基準に適合するものであればよい。(適用関係告示第 13 条第 22 項関係)</p> <p>①～④ (略)</p> <p>7-25-15-1 性能要件</p>	<p>送の用に供する自動車であつて車両総重量が 3.5t を超えるものにあつては、UN R134-02 の 7.1.7. に定める基準に適合すること。</p> <p>ただし、次に掲げる自動車にあつては、この限りではない。(適用関係告示第 13 条第 23 項関係)</p> <p>ア～エ (略)</p> <p>(2) ～ (3) (略)</p> <p>7-25-12～7-25-13 (略)</p> <p>【後面衝突に係る適用：細目告示別添 17 適用】</p> <p>7-25-14 従前規定の適用⑩</p> <p>次の表に掲げる区分に応じた圧縮水素ガスを燃料とする自動車であつて、次の各号のいずれかに該当する自動車については、次の基準に適合するものであればよい。(適用関係告示第 13 条第 21 項関係)</p> <p>①～④ (略)</p> <p>7-25-14-1 性能要件</p> <p>7-25-14-1-1 視認等による審査</p> <p>7-25-1-1 に同じ。</p> <p>7-25-14-1-2 書面等による審査</p> <p>(1) 圧縮水素ガスを燃料とする自動車の燃料装置は、爆発等のおそれのないものとして強度、構造、取付方法等に関し、書面その他適切な方法により審査したときに、次に定める基準に適合するものであること。</p> <p>この場合において、指定自動車等に備えられている燃料装置と同一の構造を有し、かつ、同一の位置に備えられた燃料装置であつて、その機能を損なうおそれがある損傷のないものは②から⑥までの基準に適合するものとする。</p> <p>①～⑨ (略)</p> <p>⑩ 専ら乗用の用に供する自動車であつて乗車定員 10 人以上のもの<u>及び</u>貨物の運送の用に供する自動車であつて車両総重量が 3.5t を超えるものにあつては、UN R134-02 の 7.1.7. に定める基準に適合すること。</p> <p>ただし、次に掲げる自動車にあつては、この限りではない。(適用関係告示第 13 条第 23 項関係)</p> <p>ア～エ (略)</p> <p>(2) ～ (5) (略)</p> <p>【オフセット衝突に係る適用：UN R94-03-S1 適用】</p> <p>7-25-15 従前規定の適用⑪</p> <p>次の表に掲げる区分に応じた圧縮水素ガスを燃料とする自動車であつて、次の各号のいずれかに該当する自動車については、次の基準に適合するものであればよい。(適用関係告示第 13 条第 22 項関係)</p> <p>①～④ (略)</p> <p>7-25-15-1 性能要件</p>

新	旧
<p>7-25-15-1-1 7-25-18-1-1 に同じ。</p> <p>7-25-15-1-2 書面等による審査</p> <p>(1) 圧縮水素ガスを燃料とする自動車の燃料装置は、爆発等のおそれのないものとして強度、構造、取付方法等に関し、書面その他適切な方法により審査したときに、次に定める基準に適合するものであること。</p> <p>この場合において、指定自動車等に備えられている燃料装置と同一の構造を有し、かつ、同一の位置に備えられた燃料装置であって、その機能を損なうおそれがある損傷のないものは②から⑥までの基準に適合するものとする。</p> <p>①～⑨ (略)</p> <p>⑩ 専ら乗用の用に供する自動車であって乗車定員 10 人以上のもの、<u>貨物の運送の用に供する自動車であって車両総重量が 3.5t を超えるもの及びその形状がこれらの自動車の形状に類するもの</u>にあつては、UN R134-02 の 7.1.7. に定める基準に適合すること。</p> <p>ただし、次に掲げる自動車にあつては、この限りではない。(適用関係告示第 13 条第 23 項関係)</p> <p>ア～エ (略)</p> <p>(2) ～ (5) (略)</p> <p>[フルラップ衝突に係る適用 : UN R137-01-S2 適用]</p> <p>7-25-16 従前規定の適用⑫</p> <p>次の表に掲げる区分に応じた圧縮水素ガスを燃料とする自動車であつて、次の各号のいずれかに該当する自動車については、次の基準に適合するものであればよい。(適用関係告示第 13 条第 19 項関係)</p> <p>①～④ (略)</p> <p>7-25-16-1 性能要件</p> <p>7-25-16-1-1 視認等による審査 7-25-18-1-1 に同じ。</p> <p>7-25-16-1-2 書面等による審査</p> <p>(1) 圧縮水素ガスを燃料とする自動車の燃料装置は、爆発等のおそれのないものとして強度、構造、取付方法等に関し、書面その他適切な方法により審査したときに、次に定める基準に適合するものであること。</p> <p>この場合において、指定自動車等に備えられている燃料装置と同一の構造を有し、かつ、同一の位置に備えられた燃料装置であつて、その機能を損なうおそれがある損傷のないものは②から⑥までの基準に適合するものとする。</p> <p>①～⑨ (略)</p> <p>⑩ 専ら乗用の用に供する自動車であつて乗車定員 10 人以上のもの、<u>貨物の運送の用に供する自動車であつて車両総重量が 3.5t を超えるもの及びその形状がこれらの自動車の形状に類するもの</u>にあつては、UN R134-02 の 7.1.7. に定める基準に適合すること。</p> <p>ただし、次に掲げる自動車にあつては、この限りではない。(適用関係告示第</p>	<p>7-25-15-1-1 7-25-1-1 に同じ。</p> <p>7-25-15-1-2 書面等による審査</p> <p>(1) 圧縮水素ガスを燃料とする自動車の燃料装置は、爆発等のおそれのないものとして強度、構造、取付方法等に関し、書面その他適切な方法により審査したときに、次に定める基準に適合するものであること。</p> <p>この場合において、指定自動車等に備えられている燃料装置と同一の構造を有し、かつ、同一の位置に備えられた燃料装置であつて、その機能を損なうおそれがある損傷のないものは②から⑥までの基準に適合するものとする。</p> <p>①～⑨ (略)</p> <p>⑩ 専ら乗用の用に供する自動車であつて乗車定員 10 人以上のもの<u>及び</u>貨物の運送の用に供する自動車であつて車両総重量が 3.5t を超えるものにあつては、UN R134-02 の 7.1.7. に定める基準に適合すること。</p> <p>ただし、次に掲げる自動車にあつては、この限りではない。(適用関係告示第 13 条第 23 項関係)</p> <p>ア～エ (略)</p> <p>(2) ～ (5) (略)</p> <p>[フルラップ衝突に係る適用 : UN R137-01-S2 適用]</p> <p>7-25-16 従前規定の適用⑫</p> <p>次の表に掲げる区分に応じた圧縮水素ガスを燃料とする自動車であつて、次の各号のいずれかに該当する自動車については、次の基準に適合するものであればよい。(適用関係告示第 13 条第 19 項関係)</p> <p>①～④ (略)</p> <p>7-25-16-1 性能要件</p> <p>7-25-16-1-1 視認等による審査 7-25-1-1 に同じ。</p> <p>7-25-16-1-2 書面等による審査</p> <p>(1) 圧縮水素ガスを燃料とする自動車の燃料装置は、爆発等のおそれのないものとして強度、構造、取付方法等に関し、書面その他適切な方法により審査したときに、次に定める基準に適合するものであること。</p> <p>この場合において、指定自動車等に備えられている燃料装置と同一の構造を有し、かつ、同一の位置に備えられた燃料装置であつて、その機能を損なうおそれがある損傷のないものは②から⑥までの基準に適合するものとする。</p> <p>①～⑨ (略)</p> <p>⑩ 専ら乗用の用に供する自動車であつて乗車定員 10 人以上のもの<u>及び</u>貨物の運送の用に供する自動車であつて車両総重量が 3.5t を超えるものにあつては、UN R134-02 の 7.1.7. に定める基準に適合すること。</p> <p>ただし、次に掲げる自動車にあつては、この限りではない。(適用関係告示第</p>

新	旧
<p>13 条第 23 項関係) ア～エ (略)</p> <p>(2) ～ (5) (略)</p> <p>7-25-17 従前規定の適用⑬</p> <p>次に掲げる自動車については、次の基準に適合するものであればよい。(適用関係告示第 13 条第 24 項関係)</p> <p>①～④ (略)</p> <p>7-25-17-1 性能要件</p> <p>7-25-17-1-1</p> <p>(1) ～ (2) (略)</p> <p>(3) 7-25-18-1-1 (3) に同じ。</p> <p>(4) ～ (5) (略)</p> <p>7-25-17-1-2 書面等による審査</p> <p>(1) 圧縮水素ガスを燃料とする自動車の燃料装置は、爆発等のおそれのないものとして強度、構造、取付方法等に関し、書面その他適切な方法により審査したときに、次に定める基準に適合するものであること。</p> <p>この場合において、指定自動車等に備えられている燃料装置と同一の構造を有し、かつ、同一の位置に備えられた燃料装置であって、その機能を損なうおそれがある損傷のないものは②から⑥までの基準に適合するものとする。</p> <p>① 7-25-18-1-2 (1) ①に同じ。</p> <p>② 7-25-18-1-2 (1) ②に同じ。</p> <p>③ 7-25-18-1-2 (1) ③に同じ。</p> <p>④ 7-25-18-1-2 (1) ④に同じ。</p> <p>⑤ 7-25-18-1-2 (1) ⑤に同じ。</p> <p>⑥ 7-25-18-1-2 (1) ⑥に同じ。</p> <p>⑦ 7-25-18-1-2 (1) ⑦に同じ。</p> <p>⑧ 7-25-18-1-2 (1) ⑧に同じ。</p> <p>⑨ 7-25-18-1-2 (1) ⑨に同じ。</p> <p>⑩ 専ら乗用の用に供する自動車であって乗車定員 10 人以上のもの、<u>貨物の運送の用に供する自動車であって車両総重量が 3.5t を超えるもの及びその形状がこれらの自動車の形状に類するもの</u>にあつては、UN R134-02 の 7.1.7. に定める基準に適合すること。</p> <p>ただし、次に掲げる自動車にあつては、この限りではない。(適用関係告示第 13 条第 23 項関係)</p> <p>ア～エ (略)</p> <p>(2) ～ (5) (略)</p> <p>7-25-18 従前規定の適用⑭</p> <p>次に掲げる圧縮水素ガスを燃料とする自動車(二輪自動車、側車付二輪自動車、大型特殊自動車及び被牽引自動車を除く。)については、次の基準に適合するものであればよい。(適用関係告示第 13 条第 26 項、<u>第 27 項</u>関係)</p>	<p>13 条第 23 項関係) ア～エ (略)</p> <p>(2) ～ (5) (略)</p> <p>7-25-17 従前規定の適用⑬</p> <p>次に掲げる自動車については、次の基準に適合するものであればよい。(適用関係告示第 13 条第 24 項関係)</p> <p>①～④ (略)</p> <p>7-25-17-1 性能要件</p> <p>7-25-17-1-1</p> <p>(1) ～ (2) (略)</p> <p>(3) 7-25-1-1 (3) に同じ。</p> <p>(4) ～ (5) (略)</p> <p>7-25-17-1-2 書面等による審査</p> <p>(1) 圧縮水素ガスを燃料とする自動車の燃料装置は、爆発等のおそれのないものとして強度、構造、取付方法等に関し、書面その他適切な方法により審査したときに、次に定める基準に適合するものであること。</p> <p>この場合において、指定自動車等に備えられている燃料装置と同一の構造を有し、かつ、同一の位置に備えられた燃料装置であって、その機能を損なうおそれがある損傷のないものは②から⑥までの基準に適合するものとする。</p> <p>① 7-25-1-2 (1) ①に同じ。</p> <p>② 7-25-1-2 (1) ②に同じ。</p> <p>③ 7-25-1-2 (1) ③に同じ。</p> <p>④ 7-25-1-2 (1) ④に同じ。</p> <p>⑤ 7-25-1-2 (1) ⑤に同じ。</p> <p>⑥ 7-25-1-2 (1) ⑥に同じ。</p> <p>⑦ 7-25-1-2 (1) ⑦に同じ。</p> <p>⑧ 7-25-1-2 (1) ⑧に同じ。</p> <p>⑨ 7-25-1-2 (1) ⑨に同じ。</p> <p>⑩ 専ら乗用の用に供する自動車であって乗車定員 10 人以上のもの<u>及び</u>貨物の運送の用に供する自動車であって車両総重量が 3.5t を超えるものにあつては、UN R134-02 の 7.1.7. に定める基準に適合すること。</p> <p>ただし、次に掲げる自動車にあつては、この限りではない。(適用関係告示第 13 条第 23 項関係)</p> <p>ア～エ (略)</p> <p>(2) ～ (5) (略)</p> <p>7-25-18 従前規定の適用⑭</p> <p>次に掲げる圧縮水素ガスを燃料とする自動車(二輪自動車、側車付二輪自動車、大型特殊自動車及び被牽引自動車を除く。)については、次の基準に適合するものであればよい。(適用関係告示第 13 条第 26 項関係)</p>

新	旧																												
<p>①～④ (略)</p> <p>7-25-18-1 性能要件</p> <p>7-25-18-1-1 視認等による審査</p> <p>(1)～(2) (略)</p> <p>(3) 圧縮水素ガスを燃料とする自動車の燃料装置は、爆発等のおそれのないものとして強度、構造、取付方法等に関し、視認等その他適切な方法により審査したときに、次に掲げるそれぞれの基準に適合するものでなければならない。</p> <p>① (略)</p> <p>② <u>圧縮水素ガスを燃料とする自動車（二輪自動車、側車付二輪自動車、三輪自動車、大型特殊自動車及び被牽引自動車を除く。）であって国際相互承認圧縮水素自動車燃料装置用容器を有する自動車の燃料装置は、令和7年1月10日付国土交通省令告示第12号による改正前の細目告示別添131「圧縮水素ガスを燃料とする自動車のガス容器及びガス容器附属品の技術基準」の6.1.2.1.から6.1.2.3.までに規定する容器証票、車載容器一覧証票及び車載容器総括証票が貼付されていること。</u></p> <p><u>この場合において、容器証票は当該ガス容器に、車載容器一覧証票は当該燃料装置を備える自動車の表面に、車載容器総括証票は、当該自動車の燃料充填口近傍に貼付されていること。</u></p> <p><u>なお、視認による確認が困難な場合は、様式16の証票欄を参照するものとし、車載容器一覧証票と様式16に記載のある容器の製造番号又は容器の記号及び番号を確認した結果、同一であるものはこの基準に適合するものとする。</u></p> <p>(参考)</p> <p>[②における表示例]</p> <p>1. <u>国際相互承認圧縮水素自動車燃料装置用容器の容器証票</u></p> <table border="1" style="margin-left: 20px;"> <tr><th colspan="2">容器証票</th></tr> <tr><td>搭載者名称</td><td></td></tr> <tr><td>搭載月</td><td style="text-align: center;">年 月</td></tr> <tr><td>車台番号</td><td></td></tr> </table> <p>2. <u>国際相互承認圧縮水素自動車燃料装置用容器の車載容器一覧証票</u></p> <table border="1" style="margin-left: 20px;"> <tr><th colspan="2">車載容器一覧証票</th></tr> <tr><th colspan="2">容器の製造番号</th></tr> <tr><td>1</td><td></td></tr> <tr><td>2</td><td></td></tr> <tr><td>3</td><td></td></tr> <tr><td>4</td><td></td></tr> <tr><td>充填可能期限</td><td style="text-align: center;">年 月</td></tr> <tr><td>車台番号</td><td></td></tr> </table> <p>3. <u>国際相互承認圧縮水素自動車燃料装置用容器の車載容器総括証票</u></p> <table border="1" style="margin-left: 20px;"> <tr><th colspan="2">車載容器総括証票</th></tr> <tr><td>充填すべきガスの名称</td><td></td></tr> </table>	容器証票		搭載者名称		搭載月	年 月	車台番号		車載容器一覧証票		容器の製造番号		1		2		3		4		充填可能期限	年 月	車台番号		車載容器総括証票		充填すべきガスの名称		<p>①～④ (略)</p> <p>7-25-18-1 性能要件</p> <p>7-25-18-1-1 視認等による審査</p> <p>(1)～(2) (略)</p> <p>(3) 圧縮水素ガスを燃料とする自動車の燃料装置は、爆発等のおそれのないものとして強度、構造、取付方法等に関し、視認等その他適切な方法により審査したときに、次に掲げるそれぞれの基準に適合するものでなければならない。</p> <p>① (略)</p> <p>② <u>7-25-1-1 (3) ②に同じ。</u></p>
容器証票																													
搭載者名称																													
搭載月	年 月																												
車台番号																													
車載容器一覧証票																													
容器の製造番号																													
1																													
2																													
3																													
4																													
充填可能期限	年 月																												
車台番号																													
車載容器総括証票																													
充填すべきガスの名称																													

新	旧																																								
<table border="1" style="margin-bottom: 10px;"> <tr> <td style="text-align: center;">充填可能期限</td> <td style="text-align: center;">年 月</td> </tr> <tr> <td style="text-align: center;">最高充填圧力 (MFP)</td> <td></td> </tr> <tr> <td style="text-align: center;">公称使用圧力 (NWP)</td> <td></td> </tr> </table> <p>③ <u>圧縮水素ガスを燃料とする自動車（二輪自動車、側車付二輪自動車、三輪自動車に限る。）であって国際相互承認圧縮水素二輪自動車燃料装置用容器を有する自動車の燃料装置は、令和7年1月10日付け国土交通省令告示第12号による改正前の細目告示別添131「圧縮水素ガスを燃料とする自動車のガス容器及びガス容器附属品の技術基準」の6.1.2.1.から6.1.2.3.までに規定する容器証票、車載容器一覧証票及び車載容器総括証票が貼付されていること。</u></p> <p><u>この場合において、容器証票は当該ガス容器に、車載容器一覧証票は当該燃料装置を備える自動車の表面に、車載容器総括証票は、当該自動車の燃料充填口近傍に貼付されていること。</u></p> <p><u>なお、視認による確認が困難な場合は、様式16の証票欄を参照するものとし、車載容器一覧証票と様式16に記載のある容器の製造番号又は容器の記号及び番号を確認した結果、同一であるものはこの基準に適合するものとする。</u></p> <p><u>(参考)</u> <u>〔③における表示例〕</u></p> <p>1. <u>国際相互承認圧縮水素二輪自動車燃料装置用容器の容器証票</u></p> <table border="1" style="margin-bottom: 10px;"> <tr> <th colspan="2" style="text-align: center;">容器証票</th> </tr> <tr> <td style="text-align: center;">搭載者名称</td> <td></td> </tr> <tr> <td style="text-align: center;">搭載月</td> <td style="text-align: center;">年 月</td> </tr> <tr> <td style="text-align: center;">車台番号</td> <td></td> </tr> </table> <p>2. <u>国際相互承認圧縮水素二輪自動車燃料装置用容器の車載容器一覧証票</u></p> <table border="1" style="margin-bottom: 10px;"> <tr> <th colspan="2" style="text-align: center;">車載容器一覧証票</th> </tr> <tr> <th colspan="2" style="text-align: center;">容器の製造番号</th> </tr> <tr> <td style="text-align: center;">1</td> <td></td> </tr> <tr> <td style="text-align: center;">2</td> <td></td> </tr> <tr> <td style="text-align: center;">3</td> <td></td> </tr> <tr> <td style="text-align: center;">4</td> <td></td> </tr> <tr> <td style="text-align: center;">充填可能期限</td> <td style="text-align: center;">年 月</td> </tr> <tr> <td style="text-align: center;">車台番号</td> <td></td> </tr> </table> <p>3. <u>国際相互承認圧縮水素二輪自動車燃料装置用容器の車載容器総括証票</u></p> <table border="1"> <tr> <th colspan="2" style="text-align: center;">車載容器総括証票</th> </tr> <tr> <td style="text-align: center;">充填すべき ガスの名称</td> <td></td> </tr> <tr> <td style="text-align: center;">充填可能期限</td> <td style="text-align: center;">年 月</td> </tr> <tr> <td style="text-align: center;">最高充填圧力 (MFP)</td> <td></td> </tr> <tr> <td style="text-align: center;">公称使用圧力</td> <td></td> </tr> </table>	充填可能期限	年 月	最高充填圧力 (MFP)		公称使用圧力 (NWP)		容器証票		搭載者名称		搭載月	年 月	車台番号		車載容器一覧証票		容器の製造番号		1		2		3		4		充填可能期限	年 月	車台番号		車載容器総括証票		充填すべき ガスの名称		充填可能期限	年 月	最高充填圧力 (MFP)		公称使用圧力		<p>③ <u>7-25-1-1 (3) ③に同じ。</u></p>
充填可能期限	年 月																																								
最高充填圧力 (MFP)																																									
公称使用圧力 (NWP)																																									
容器証票																																									
搭載者名称																																									
搭載月	年 月																																								
車台番号																																									
車載容器一覧証票																																									
容器の製造番号																																									
1																																									
2																																									
3																																									
4																																									
充填可能期限	年 月																																								
車台番号																																									
車載容器総括証票																																									
充填すべき ガスの名称																																									
充填可能期限	年 月																																								
最高充填圧力 (MFP)																																									
公称使用圧力																																									

新	旧																																																	
<p style="text-align: center;">(NWP)</p> <p>④ <u>圧縮水素ガスを燃料とする自動車（大型特殊自動車を除く。）であって国際相互承認圧縮水素自動車燃料装置用容器及び国際相互承認圧縮水素二輪自動車燃料装置用容器以外を有する自動車の燃料装置は、令和7年1月10日付け国土交通省令告示第12号による改正前の細目告示別添131「圧縮水素ガスを燃料とする自動車のガス容器及びガス容器附属品の技術基準」の6.2.5.1.から6.2.5.3.までに規定する容器証票、車載容器一覧証票及び車載容器総括証票が貼付されていること。</u></p> <p><u>この場合において、容器証票は当該ガス容器に、車載容器一覧証票は当該燃料装置を備える自動車の表面に、車載容器総括証票は、当該自動車の燃料充填口近傍に貼付されていること。</u></p> <p><u>なお、視認による確認が困難な場合は、様式16の証票欄を参照するものとし、車載容器一覧証票と様式16に記載のある容器の製造番号又は容器の記号及び番号を確認した結果、同一であるものはこの基準に適合するものとする。</u></p> <p>(参考)</p> <p>[④における表示例]</p> <p>1. <u>圧縮水素自動車燃料装置用容器の容器証票</u></p> <table border="1" style="margin-left: 20px;"> <thead> <tr> <th colspan="2" style="text-align: center;">容器証票</th> </tr> </thead> <tbody> <tr> <td style="width: 50%;">搭載者名称</td> <td></td> </tr> <tr> <td>搭載月</td> <td style="text-align: center;">年 月 日</td> </tr> <tr> <td>車台番号</td> <td></td> </tr> </tbody> </table> <p>2. <u>国際圧縮水素自動車燃料装置用容器及び圧縮水素二輪自動車燃料装置用容器の容器証票</u></p> <table border="1" style="margin-left: 20px;"> <thead> <tr> <th colspan="2" style="text-align: center;">容器証票</th> </tr> </thead> <tbody> <tr> <td style="width: 50%;">搭載者名称</td> <td></td> </tr> <tr> <td>搭載月</td> <td style="text-align: center;">年 月</td> </tr> <tr> <td>車台番号</td> <td></td> </tr> </tbody> </table> <p>3. <u>圧縮水素自動車燃料装置用容器の車載容器一覧証票</u></p> <table border="1" style="margin-left: 20px;"> <thead> <tr> <th colspan="3" style="text-align: center;">車載容器一覧証票</th> </tr> <tr> <th style="width: 5%;"></th> <th style="width: 40%;">容器の記号及び番号</th> <th style="width: 55%;">附属品の記号及び番号</th> </tr> </thead> <tbody> <tr> <td>1</td> <td></td> <td></td> </tr> <tr> <td>2</td> <td></td> <td></td> </tr> <tr> <td>3</td> <td></td> <td></td> </tr> <tr> <td>4</td> <td></td> <td></td> </tr> <tr> <td>充填可能期限</td> <td colspan="2" style="text-align: center;">年 月 日</td> </tr> <tr> <td>車台番号</td> <td colspan="2"></td> </tr> </tbody> </table> <p>4. <u>国際圧縮水素自動車燃料装置用容器及び圧縮水素二輪自動車燃料装置用容器の車載容器一覧証票</u></p> <table border="1" style="margin-left: 20px;"> <thead> <tr> <th colspan="3" style="text-align: center;">車載容器一覧証票</th> </tr> <tr> <th style="width: 5%;"></th> <th style="width: 40%;">容器の記号及び番号</th> <th style="width: 55%;">附属品の記号及び番号</th> </tr> </thead> <tbody> <tr> <td></td> <td></td> <td></td> </tr> </tbody> </table>	容器証票		搭載者名称		搭載月	年 月 日	車台番号		容器証票		搭載者名称		搭載月	年 月	車台番号		車載容器一覧証票				容器の記号及び番号	附属品の記号及び番号	1			2			3			4			充填可能期限	年 月 日		車台番号			車載容器一覧証票				容器の記号及び番号	附属品の記号及び番号				<p>④ <u>7-25-1-1 (3) ④に同じ。</u></p>
容器証票																																																		
搭載者名称																																																		
搭載月	年 月 日																																																	
車台番号																																																		
容器証票																																																		
搭載者名称																																																		
搭載月	年 月																																																	
車台番号																																																		
車載容器一覧証票																																																		
	容器の記号及び番号	附属品の記号及び番号																																																
1																																																		
2																																																		
3																																																		
4																																																		
充填可能期限	年 月 日																																																	
車台番号																																																		
車載容器一覧証票																																																		
	容器の記号及び番号	附属品の記号及び番号																																																

新		旧																					
<table border="1"> <tr> <td></td> <td>番号</td> <td>番号</td> </tr> <tr> <td>1</td> <td></td> <td></td> </tr> <tr> <td>2</td> <td></td> <td></td> </tr> <tr> <td>3</td> <td></td> <td></td> </tr> <tr> <td>4</td> <td></td> <td></td> </tr> <tr> <td>充填可能期限</td> <td></td> <td>年 月</td> </tr> <tr> <td>車台番号</td> <td></td> <td></td> </tr> </table>		番号	番号	1			2			3			4			充填可能期限		年 月	車台番号				
	番号	番号																					
1																							
2																							
3																							
4																							
充填可能期限		年 月																					
車台番号																							
5. 圧縮水素自動車燃料装置用容器の車載容器総括証票																							
<table border="1"> <tr> <td colspan="2">車載容器総括証票</td> </tr> <tr> <td>充填すべきガスの名称</td> <td></td> </tr> <tr> <td>搭載容器本数</td> <td></td> </tr> <tr> <td>充填可能期限</td> <td>年 月 日</td> </tr> <tr> <td>最高充填圧力</td> <td></td> </tr> <tr> <td>車台番号</td> <td></td> </tr> </table>			車載容器総括証票		充填すべきガスの名称		搭載容器本数		充填可能期限	年 月 日	最高充填圧力		車台番号										
車載容器総括証票																							
充填すべきガスの名称																							
搭載容器本数																							
充填可能期限	年 月 日																						
最高充填圧力																							
車台番号																							
6. 国際圧縮水素自動車燃料装置用容器及び圧縮水素二輪自動車燃料装置用容器の車載容器総括証票																							
<table border="1"> <tr> <td colspan="2">車載容器総括証票</td> </tr> <tr> <td>充填すべきガスの名称</td> <td></td> </tr> <tr> <td>搭載容器本数</td> <td></td> </tr> <tr> <td>充填可能期限</td> <td>年 月</td> </tr> <tr> <td>最高充填圧力</td> <td></td> </tr> <tr> <td>車台番号</td> <td></td> </tr> </table>			車載容器総括証票		充填すべきガスの名称		搭載容器本数		充填可能期限	年 月	最高充填圧力		車台番号										
車載容器総括証票																							
充填すべきガスの名称																							
搭載容器本数																							
充填可能期限	年 月																						
最高充填圧力																							
車台番号																							
7. 低充填サイクル圧縮水素自動車燃料装置用容器の車載容器総括証票																							
<table border="1"> <tr> <td colspan="2">車載容器総括証票(低充填サイクル車両専用)</td> </tr> <tr> <td>充填すべきガスの名称</td> <td></td> </tr> <tr> <td>搭載容器本数</td> <td></td> </tr> <tr> <td>充填可能期限</td> <td>年 月 日</td> </tr> <tr> <td>最高充填圧力</td> <td></td> </tr> <tr> <td>車台番号</td> <td></td> </tr> </table>			車載容器総括証票(低充填サイクル車両専用)		充填すべきガスの名称		搭載容器本数		充填可能期限	年 月 日	最高充填圧力		車台番号										
車載容器総括証票(低充填サイクル車両専用)																							
充填すべきガスの名称																							
搭載容器本数																							
充填可能期限	年 月 日																						
最高充填圧力																							
車台番号																							
8. 低充填サイクル国際圧縮水素自動車燃料装置用容器の車載容器総括証票																							
<table border="1"> <tr> <td colspan="2">車載容器総括証票(低充填サイクル車両専用)</td> </tr> <tr> <td>充填すべきガスの名称</td> <td></td> </tr> <tr> <td>搭載容器本数</td> <td></td> </tr> <tr> <td>充填可能期限</td> <td>年 月</td> </tr> <tr> <td>最高充填圧力</td> <td></td> </tr> <tr> <td>車台番号</td> <td></td> </tr> </table>			車載容器総括証票(低充填サイクル車両専用)		充填すべきガスの名称		搭載容器本数		充填可能期限	年 月	最高充填圧力		車台番号										
車載容器総括証票(低充填サイクル車両専用)																							
充填すべきガスの名称																							
搭載容器本数																							
充填可能期限	年 月																						
最高充填圧力																							
車台番号																							
(4) ~ (5) (略)		(4) ~ (5) (略)																					

新	旧
<p>7-25-18-1-2 書面等による審査</p> <p>(1) 圧縮水素ガスを燃料とする自動車の燃料装置は、爆発等のおそれのないものとして強度、構造、取付方法等に関し、書面その他適切な方法により審査したときに、次に定める基準に適合するものであること。</p> <p>この場合において、指定自動車等に備えられている燃料装置と同一の構造を有し、かつ、同一の位置に備えられた燃料装置であって、その機能を損なうおそれがある損傷のないものは②から⑥までの基準に適合するものとする。</p> <p>① <u>圧縮水素ガスを燃料とする自動車（大型特殊自動車を除く。）に備えるガス容器及びガス容器附属品は、次に定める基準に適合すること。</u></p> <p><u>この場合において、当該基準の適合性は、様式 16 により審査するものとする。</u></p> <p><u>ア ガス容器は、自動車に装着するガス容器の種類に応じ、令和 7 年 1 月 10 日付け国土交通省令告示第 12 号による改正前の細目告示別添 131「圧縮水素ガスを燃料とする自動車のガス容器及びガス容器附属品の技術基準」の 3.3. 又は 3.4. に定めるガス容器再試験の基準に適合すること。</u></p> <p><u>イ ガス容器附属品は、ガス容器に装着する附属品の種類に応じ、令和 7 年 1 月 10 日付け国土交通省令告示第 12 号による改正前の細目告示別添 131「圧縮水素ガスを燃料とする自動車のガス容器及びガス容器附属品の技術基準」の 4.3. 又は 4.4. に定めるガス容器附属品再試験の基準に適合すること。</u></p> <p>② 圧縮水素ガスを燃料とする自動車（二輪自動車、側車付二輪自動車、三輪自動車、大型特殊自動車及び被牽引自動車を除く。）であって国際相互承認圧縮水素自動車燃料装置用容器を有する自動車の燃料装置は、次に定める基準に適合すること。</p> <p>なお、ア及びイに規定する刻印又は標章が、UN R134-01-S2 の 4.4. 又は 4.5. に規定する表示の場合は、<u>令和 7 年 1 月 10 日付け国土交通省令告示第 12 号による改正前の</u>細目告示別添 131「圧縮水素ガスを燃料とする自動車のガス容器及びガス容器附属品の技術基準」の別紙 1 及び別紙 6 に定める材料基準に適合することを確認すること。</p> <p>ア ガス容器は、UN R134-01-S2 の 5. (5. (a) (iii) を除く。) 及び<u>令和 7 年 1 月 10 日付け国土交通省令告示第 12 号による改正前の</u>細目告示別添 131「圧縮水素ガスを燃料とする自動車のガス容器及びガス容器附属品の技術基準」の 3.1. に定める基準に適合するものであって、この基準に適合するものとして<u>同別添 131「圧縮水素ガスを燃料とする自動車のガス容器及びガス容器附属品の技術基準」</u>の 5.1. に規定する刻印又は 5.2. に規定する標章が、当該ガス容器になされていること。</p> <p>イ ガス容器附属品は、UN R134-01-S2 の 5. (a) (iii)、6. 及び<u>令和 7 年 1 月 10 日付け国土交通省令告示第 12 号による改正前の</u>細目告示別添 131「圧縮水素ガスを燃料とする自動車のガス容器及びガス容器附属品の技術基準」の 4.1. に定める基準に適合するものであって、この基準に適合するものとして<u>同別添 131「圧縮水素ガスを燃料とする自動車のガス容器及びガス容器附属品の技術基準」</u>の 5.5.1. に規定する刻印が、当該ガス容器附属品になされて</p>	<p>7-25-18-1-2 書面等による審査</p> <p>(1) 圧縮水素ガスを燃料とする自動車の燃料装置は、爆発等のおそれのないものとして強度、構造、取付方法等に関し、書面その他適切な方法により審査したときに、次に定める基準に適合するものであること。</p> <p>この場合において、指定自動車等に備えられている燃料装置と同一の構造を有し、かつ、同一の位置に備えられた燃料装置であって、その機能を損なうおそれがある損傷のないものは②から⑥までの基準に適合するものとする。</p> <p>① <u>7-25-1-2 (1) ①に同じ。</u></p> <p>② 圧縮水素ガスを燃料とする自動車（二輪自動車、側車付二輪自動車、三輪自動車、大型特殊自動車及び被牽引自動車を除く。）であって国際相互承認圧縮水素自動車燃料装置用容器を有する自動車の燃料装置は、次に定める基準に適合すること。</p> <p>なお、ア及びイに規定する刻印又は標章が、UN R134-01-S2 の 4.4. 又は 4.5. に規定する表示の場合は、細目告示別添 131「圧縮水素ガスを燃料とする自動車のガス容器及びガス容器附属品の技術基準」の別紙 1 及び別紙 6 に定める材料基準に適合することを確認すること。</p> <p>ア ガス容器は、UN R134-01-S2 の 5. (5. (a) (iii) を除く。) 及び細目告示別添 131「圧縮水素ガスを燃料とする自動車のガス容器及びガス容器附属品の技術基準」の 3.1. に定める基準に適合するものであって、この基準に適合するものとして<u>細目告示別添 131「圧縮水素ガスを燃料とする自動車のガス容器及びガス容器附属品の技術基準」</u>の 5.1. に規定する刻印又は 5.2. に規定する標章が、当該ガス容器になされていること。</p> <p>イ ガス容器附属品は、UN R134-01-S2 の 5. (a) (iii)、6. 及び細目告示別添 131「圧縮水素ガスを燃料とする自動車のガス容器及びガス容器附属品の技術基準」の 4.1. に定める基準に適合するものであって、この基準に適合するものとして<u>細目告示別添 131「圧縮水素ガスを燃料とする自動車のガス容器及びガス容器附属品の技術基準」</u>の 5.5.1. に規定する刻印が、当該ガス容器附属品になされていること。</p>

新	旧
<p>いること。</p> <p>③ <u>圧縮水素ガスを燃料とする自動車（二輪自動車、側車付二輪自動車、三輪自動車に限る。）であって国際相互承認圧縮水素二輪自動車燃料装置用容器を有する自動車の燃料装置は、次に定める基準に適合すること。</u></p> <p><u>なお、ア及びイに規定する刻印又は標章が、UN R146-00 の 4. 4. 又は 4. 5. に規定する表示の場合は、令和 7 年 1 月 10 日付け国土交通省令告示第 12 号による改正前の細目告示別添 131「圧縮水素ガスを燃料とする自動車のガス容器及びガス容器附属品の技術基準」の別紙 2 及び別紙 7 に定める材料基準に適合することを確認すること。</u></p> <p><u>ア ガス容器は、UN R146-00 の 5. (5. (C) を除く) 及び令和 7 年 1 月 10 日付け国土交通省令告示第 12 号による改正前の細目告示別添 131「圧縮水素ガスを燃料とする自動車のガス容器及びガス容器附属品の技術基準」の 3. 1. に定める基準に適合するものであって、この基準に適合するものとして同別添 131「圧縮水素ガスを燃料とする自動車のガス容器及びガス容器附属品の技術基準」の 5. 1. に規定する刻印又は 5. 2. に規定する標章が、当該ガス容器になされていること。</u></p> <p><u>イ ガス容器附属品は、UN R146-00 の 5. (C)、6. 及び令和 7 年 1 月 10 日付け国土交通省令告示第 12 号による改正前の細目告示別添 131「圧縮水素ガスを燃料とする自動車のガス容器及びガス容器附属品の技術基準」の 4. 1. に定める基準に適合するものであって、この基準に適合するものとして同別添 131「圧縮水素ガスを燃料とする自動車のガス容器及びガス容器附属品の技術基準」の 5. 5. 1. に規定する刻印が、当該ガス容器附属品になされていること。</u></p> <p>④ <u>圧縮水素ガスを燃料とする自動車（大型特殊自動車を除く。）であって国際相互承認圧縮水素自動車燃料装置用容器及び国際相互承認圧縮水素二輪自動車燃料装置用容器以外を有する自動車の燃料装置は、次に定める基準に適合すること。</u></p> <p><u>ア ガス容器は、令和 7 年 1 月 10 日付け国土交通省令告示第 12 号による改正前の細目告示別添 131「圧縮水素ガスを燃料とする自動車のガス容器及びガス容器附属品の技術基準」の 3. 2. に定める基準に適合するものであって、この基準に適合するものとして同別添 131「圧縮水素ガスを燃料とする自動車のガス容器及びガス容器附属品の技術基準」の 5. 3. に規定する刻印又は 5. 4. に規定する標章が、当該ガス容器になされていること。</u></p> <p><u>イ ガス容器附属品は、令和 7 年 1 月 10 日付け国土交通省令告示第 12 号による改正前の細目告示別添 131「圧縮水素ガスを燃料とする自動車のガス容器及びガス容器附属品の技術基準」の 4. 2. に定める基準に適合するものであって、この基準に適合するものとして同別添 131「圧縮水素ガスを燃料とする自動車のガス容器及びガス容器附属品の技術基準」の 5. 5. 2. に規定する刻印が、当該ガス容器附属品になされていること。</u></p> <p>⑤～⑨ (略)</p> <p>⑩ 専ら乗用の用に供する自動車であって乗車定員 10 人以上のもの、<u>貨物の運送</u></p>	<p>③ <u>7-25-1-2 (1) ③に同じ。</u></p> <p>④ <u>7-25-1-2 (1) ④に同じ。</u></p> <p>⑤～⑨ (略)</p> <p>⑩ 専ら乗用の用に供する自動車であって乗車定員 10 人以上のもの<u>及び</u>貨物の運</p>

新	旧
<p>の用に供する自動車であって車両総重量が 3.5t を超えるもの及びその形状がこれらの自動車の形状に類するものにあつては、UN R134-02 の 7.1.7. に定める基準に適合すること。</p> <p>ただし、次に掲げる自動車にあつては、この限りではない。(適用関係告示第 13 条第 23 項関係)</p> <p>ア～エ (略)</p> <p>(2) ～ (5) (略)</p> <p>7-25-19 従前規定の適用⑯</p> <p>次に掲げる圧縮水素ガスを燃料とする自動車(二輪自動車、側車付二輪自動車、大型特殊自動車及び被牽引自動車を除く。)については、次の基準に適合するものであればよい。(適用関係告示第 13 条第 28 項関係)</p> <p>① 令和 9 年 8 月 31 日以前に製作された自動車</p> <p>② 令和 9 年 9 月 1 日以降に製作された自動車であつて、次に掲げるもの</p> <p>ア 令和 9 年 8 月 31 日以前の型式指定自動車、輸入自動車特別取扱自動車及び多仕様自動車</p> <p>イ 令和 9 年 9 月 1 日以降の型式指定自動車、輸入自動車特別取扱自動車及び多仕様自動車であつて、令和 9 年 8 月 31 日以前の型式指定自動車、輸入自動車特別取扱自動車及び多仕様自動車と各衝突性能が同一であるもの</p> <p>ウ 指定自動車等以外の自動車</p> <p>③ 新たに運行の用に供しようとする多仕様自動車であつて、出荷検査証(審査当日において発行日から起算して 11 か月を経過していないものに限る。)の発行日が令和 9 年 8 月 31 日以前のもの</p> <p>④ 使用の過程にある多仕様自動車であつて、自動車検査証等の備考欄に記載又は記録されている保安基準適用年月日が令和 9 年 8 月 31 日以前のもの</p> <p>7-25-19-1 性能要件</p> <p>7-25-19-1-1 視認等による審査</p> <p>(1) 7-25-1-1 (1) に同じ</p> <p>(2) 7-25-1-1 (2) に同じ</p> <p>(3) 7-25-1-1 (3) に同じ</p> <p>(4) 7-25-1-1 (4) に同じ</p> <p>(5) 7-25-1-1 (5) に同じ</p> <p>7-25-19-1-2 書面等による審査</p> <p>(1) 圧縮水素ガスを燃料とする自動車の燃料装置は、爆発等のおそれのないものとして強度、構造、取付方法等に関し、書面その他適切な方法により審査したときに、次に定める基準に適合するものであること。</p> <p>この場合において、指定自動車等に備えられている燃料装置と同一の構造を有し、かつ、同一の位置に備えられた燃料装置であつて、その機能を損なうおそれがある損傷のないものは②から⑥までの基準に適合するものとする。(保安基準第 17 条第 1 項関係、細目告示第 20 条第 3 項関係、細目告示第 98 条第 3 項関係)</p> <p>① 圧縮水素ガスを燃料とする自動車(大型特殊自動車を除く。)に備えるガス容</p>	<p>送の用に供する自動車であつて車両総重量が 3.5t を超えるものにあつては、UN R134-02 の 7.1.7. に定める基準に適合すること。</p> <p>ただし、次に掲げる自動車にあつては、この限りではない。(適用関係告示第 13 条第 23 項関係)</p> <p>ア～エ (略)</p> <p>(2) ～ (5) (略)</p> <p><u>(新設)</u></p>

新	旧
<p><u>器及びガス容器附属品は、次に定める基準に適合すること。</u></p> <p><u>この場合において、当該基準の適合性は、様式 16 により審査するものとする。</u></p> <p><u>ア ガス容器は、自動車に装着するガス容器の種類に応じ、令和 7 年 6 月 17 日付け国土交通省告示第 469 号による改正前の細目告示別添 131「圧縮水素ガスを燃料とする自動車のガス容器及びガス容器附属品の技術基準」の 3.3. 又は 3.4. に定めるガス容器再試験の基準に適合すること。</u></p> <p><u>イ ガス容器附属品は、ガス容器に装着する附属品の種類に応じ、令和 7 年 6 月 17 日付け国土交通省告示第 469 号による改正前の細目告示別添 131「圧縮水素ガスを燃料とする自動車のガス容器及びガス容器附属品の技術基準」の 4.3. 又は 4.4. に定めるガス容器附属品再試験の基準に適合すること。</u></p> <p><u>② 圧縮水素ガスを燃料とする自動車（二輪自動車、側車付二輪自動車、三輪自動車、大型特殊自動車及び被牽引自動車を除く。）であって国際相互承認圧縮水素自動車燃料装置用容器を有する自動車の燃料装置は、次に定める基準に適合すること。</u></p> <p><u>なお、ア及びイに規定する刻印又は標章が、UN R134-02 の 4.4. 又は 4.5. に規定する表示の場合は、令和 7 年 6 月 17 日付け国土交通省告示第 469 号による改正前の細目告示別添 131「圧縮水素ガスを燃料とする自動車のガス容器及びガス容器附属品の技術基準」の別紙 1 及び別紙 6 に定める材料基準に適合することを確認すること。</u></p> <p><u>ア ガス容器は、UN R134-02 の 5. (5. (a) (iii) を除く。) 及び令和 7 年 6 月 17 日付け国土交通省告示第 469 号による改正前の細目告示別添 131「圧縮水素ガスを燃料とする自動車のガス容器及びガス容器附属品の技術基準」の 3.1. に定める基準に適合するものであって、この基準に適合するものとして同別添 131「圧縮水素ガスを燃料とする自動車のガス容器及びガス容器附属品の技術基準」の 5.1. に規定する刻印又は 5.2. に規定する標章が、当該ガス容器になされていること。</u></p> <p><u>イ ガス容器附属品は、UN R134-02 の 5. (a) (iii)、6. 及び令和 7 年 6 月 17 日付け国土交通省告示第 469 号による改正前の細目告示別添 131「圧縮水素ガスを燃料とする自動車のガス容器及びガス容器附属品の技術基準」の 4.1. に定める基準に適合するものであって、この基準に適合するものとして同別添 131「圧縮水素ガスを燃料とする自動車のガス容器及びガス容器附属品の技術基準」の 5.5.1. に規定する刻印が、当該ガス容器附属品になされていること。</u></p> <p><u>③ 圧縮水素ガスを燃料とする自動車（二輪自動車、側車付二輪自動車、三輪自動車に限る。）であって国際相互承認圧縮水素二輪自動車燃料装置用容器を有する自動車の燃料装置は、次に定める基準に適合すること。</u></p> <p><u>なお、ア及びイに規定する刻印又は標章が、UN R146-00 の 4.4. 又は 4.5. に規定する表示の場合は、令和 7 年 6 月 17 日付け国土交通省告示第 469 号による改正前の細目告示別添 131「圧縮水素ガスを燃料とする自動車のガス容器及びガス容器附属品の技術基準」の別紙 2 及び別紙 7 に定める材料基準に適合することを</u></p>	

新	旧
<p><u>確認すること。</u></p> <p><u>ア ガス容器は、UN R146-00 の 5. (5. (C) を除く) 及び令和 7 年 6 月 17 日付け国土交通省告示第 469 号による改正前の細目告示別添 131「圧縮水素ガスを燃料とする自動車のガス容器及びガス容器附属品の技術基準」の 3.1. に定める基準に適合するものであって、この基準に適合するものとして同別添 131「圧縮水素ガスを燃料とする自動車のガス容器及びガス容器附属品の技術基準」の 5.1. に規定する刻印又は 5.2. に規定する標章が、当該ガス容器になされていること。</u></p> <p><u>イ ガス容器附属品は、UN R146-00 の 5. (C)、6. 及び令和 7 年 6 月 17 日付け国土交通省告示第 469 号による改正前の細目告示別添 131「圧縮水素ガスを燃料とする自動車のガス容器及びガス容器附属品の技術基準」の 4.1. に定める基準に適合するものであって、この基準に適合するものとして同別添 131「圧縮水素ガスを燃料とする自動車のガス容器及びガス容器附属品の技術基準」の 5.5.1. に規定する刻印が、当該ガス容器附属品になされていること。</u></p> <p><u>④ 圧縮水素ガスを燃料とする自動車（大型特殊自動車を除く。）であって国際相互承認圧縮水素自動車燃料装置用容器及び国際相互承認圧縮水素二輪自動車燃料装置用容器以外を有する自動車の燃料装置は、次に定める基準に適合すること。</u></p> <p><u>ア ガス容器は、令和 7 年 6 月 17 日付け国土交通省告示第 469 号による改正前の細目告示別添 131「圧縮水素ガスを燃料とする自動車のガス容器及びガス容器附属品の技術基準」の 3.2. に定める基準に適合するものであって、この基準に適合するものとして同別添 131「圧縮水素ガスを燃料とする自動車のガス容器及びガス容器附属品の技術基準」の 5.3. に規定する刻印又は 5.4. に規定する標章が、当該ガス容器になされていること。</u></p> <p><u>イ ガス容器附属品は、令和 7 年 6 月 17 日付け国土交通省告示第 469 号による改正前の細目告示別添 131「圧縮水素ガスを燃料とする自動車のガス容器及びガス容器附属品の技術基準」の 4.2. に定める基準に適合するものであって、この基準に適合するものとして同別添 131「圧縮水素ガスを燃料とする自動車のガス容器及びガス容器附属品の技術基準」の 5.5.2. に規定する刻印が、当該ガス容器附属品になされていること。</u></p> <p><u>⑤7-25-1-2 (1) ⑤に同じ</u></p> <p><u>⑥7-25-1-2 (1) ⑥に同じ</u></p> <p><u>⑦7-25-1-2 (1) ⑦に同じ</u></p> <p><u>⑧7-25-1-2 (1) ⑧に同じ</u></p> <p><u>⑨7-25-1-2 (1) ⑨に同じ</u></p> <p><u>⑩7-25-1-2 (1) ⑩に同じ</u></p> <p><u>(2) 7-25-1-2 (2) に同じ</u></p> <p><u>(3) 7-25-1-2 (3) に同じ</u></p> <p><u>(4) 7-25-1-2 (4) に同じ</u></p> <p><u>(5) 7-25-1-2 (5) に同じ</u></p>	

新	旧
<p>7-26 電気装置 7-26-1 性能要件 7-26-1-1 (略) 7-26-1-2 書面等による審査 7-26-1-2-1 書面等による審査 (装置関係)</p> <p>(1) 電力により作動する原動機を有する自動車 (大型特殊自動車及び被牽引自動車を除く。) <u>又は電気パワートレイン若しくは e アクスルを有する被牽引自動車</u>の電気装置は、高電圧による乗車人員への傷害等を生ずるおそれがないものとして、乗車人員の保護に係る性能及び構造に関し、書面その他適切な方法により審査したときに、次に掲げる基準に適合するものでなければならない。(保安基準第 17 条の 2 第 5 項関係、細目告示第 99 条第 7 項関係、適用関係告示第 14 条第 15 項関係)</p> <p>① 電力により作動する原動機を有する自動車 (二輪自動車、側車付二輪自動車、三輪自動車を除く。) <u>又は電気パワートレイン若しくは e アクスルを有する被牽引自動車</u>の電気装置は、UN R100-<u>04-S1</u> の 5. 及び 6. (6. 4. を除く。) に適合するものであること。</p> <p>② (略)</p> <p>(2) (略)</p> <p>(3) (1) ①に規定する UN R100-<u>04-S1</u> の 6. にあつては、次に掲げる審査方法とすることができる。</p> <p>① 自動車の振動等により移動し、又は損傷することがないよう確実に取付けられている原動機用蓄電池は、UN R100-<u>04-S1</u> の 6. 2. 、 6. 3. 及び 6. 12. に適合するものとする。</p> <p><u>(削除)</u></p> <p>7-26-1-2-2 書面等による審査 (衝突関係)</p> <p>(1) 電力により作動する原動機を有する自動車 (二輪自動車、側車付二輪自動車、三輪自動車、大型特殊自動車及び被牽引自動車を除く。) <u>又は電気パワートレイン若しくは e アクスルを有する被牽引自動車</u>の電気装置は、当該自動車は衝突、他の自動車の追突等による衝撃を受けた場合において、高電圧による乗車人員への傷害等を生ずるおそれが少ないものとして、乗車人員の保護に係る性能及び構造に関し、書面その他適切な方法により審査したときに、次に掲げる基準に適合するものでなければならない。(保安基準第 17 条の 2 第 6 項関係、細目告示第 21 条第 6 項関係、細目告示第 99 条第 8 項関係)</p> <p>① 自動車 (次に掲げるものを除く。) については、UN R137-<u>04</u> の 5. 2. 8. に適合すること。 ア～エ (略)</p> <p>② 自動車 (次に掲げるものを除く。) については、UN R94-05-<u>S1</u> の 5. 2. 8. に適合すること。</p>	<p>7-26 電気装置 7-26-1 性能要件 7-26-1-1 (略) 7-26-1-2 書面等による審査 7-26-1-2-1 書面等による審査 (装置関係)</p> <p>(1) 電力により作動する原動機を有する自動車 (大型特殊自動車及び被牽引自動車を除く。) の電気装置は、高電圧による乗車人員への傷害等を生ずるおそれがないものとして、乗車人員の保護に係る性能及び構造に関し、書面その他適切な方法により審査したときに、次に掲げる基準に適合するものでなければならない。(保安基準第 17 条の 2 第 5 項関係、細目告示第 99 条第 7 項関係、適用関係告示第 14 条第 15 項関係)</p> <p>① 電力により作動する原動機を有する自動車 (二輪自動車、側車付二輪自動車、三輪自動車を除く。) の電気装置は、UN R100-<u>03-S3</u> の 5. 及び 6. (6. 4. を除く。) に適合するものであること。</p> <p>② (略)</p> <p>(2) (略)</p> <p>(3) (1) ①に規定する UN R100-<u>03-S3</u> の 6. にあつては、次に掲げる審査方法とすることができる。</p> <p>① 自動車の振動等により移動し、又は損傷することがないよう確実に取付けられている原動機用蓄電池は、UN R100-<u>03-S3</u> の 6. 2. 、 6. 3. 及び 6. 12. に適合するものとする。</p> <p><u>② 国際連合危険物輸送勧告の試験基準に適合している原動機用蓄電池 (リチウムイオン蓄電池に限る。) は、UN R100-03-S3 の 6. 2. 、 6. 3. 、 6. 6. 、 6. 7. 及び 6. 11. に適合するものとする。</u></p> <p>7-26-1-2-2 書面等による審査 (衝突関係)</p> <p>(1) 電力により作動する原動機を有する自動車 (二輪自動車、側車付二輪自動車、三輪自動車、大型特殊自動車及び被牽引自動車を除く。) の電気装置は、当該自動車は衝突、他の自動車の追突等による衝撃を受けた場合において、高電圧による乗車人員への傷害等を生ずるおそれが少ないものとして、乗車人員の保護に係る性能及び構造に関し、書面その他適切な方法により審査したときに、次に掲げる基準に適合するものでなければならない。(保安基準第 17 条の 2 第 6 項関係、細目告示第 21 条第 6 項関係、細目告示第 99 条第 8 項関係)</p> <p>① 自動車 (次に掲げるものを除く。) については、UN R137-<u>03</u> の 5. 2. 8. に適合すること。 ア～エ (略)</p> <p>② 自動車 (次に掲げるものを除く。) については、UN R94-05 の 5. 2. 8. に適合すること。</p>

新	旧
<p>ア～エ (略)</p> <p>③ 自動車 (次に掲げるものを除く。) については、UN R95-06-<u>S1</u> の 5.3.7. に適合すること。</p> <p>ア～エ (略)</p> <p>④ 自動車 (次に掲げるものを除く。) については、UN R135-02-<u>S3</u> の 5.6. に適合すること。</p> <p>ア～エ (略)</p> <p>⑤ 専ら乗用の用に供する乗車定員 11 人未満の自動車 (車両総重量 3.5t を超えるものを除く。) 及びその形状が当該自動車の形状に類する自動車並びに貨物の運送の用に供する自動車 (車両総重量 3.5t を超えるものを除く。) 及び当該自動車の形状に類する自動車については、UN R153-<u>01</u> の 5.2.2. に適合すること。</p> <p>⑥ 専ら乗用の用に供する自動車 (乗車定員 10 人以上のもの及び当該自動車の形状に類するものを除く。) 及び専ら貨物の運送の用に供する自動車 (車両総重量 1.5t 以上のもの及び当該自動車の形状に類するものを除く。) については、UN R12-05 の 5.5.、UN R94-05-<u>S1</u> 又は UN R137-<u>04</u> の 5.2.8. に適合すること。</p> <p>⑦～⑧ (略)</p> <p>⑨ 原動機用蓄電池は、UN R100-<u>04-S1</u> の 6.4. の基準に適合すること。</p> <p>(2) (1) ⑨に規定する UN R100-<u>04-S1</u> の 6.4. にあつては、次に掲げる審査方法とすることができる。</p> <p>① 自動車の振動等により移動し、又は損傷することがないよう確実に取付けられている原動機用蓄電池は、UN R100-<u>04-S1</u> の 6.4.1. に適合するものとする。</p> <p><u>(削除)</u></p> <p>(3) (略)</p> <p>(4) 4-18 ただし書の規定により、破壊試験を行うことが著しく困難であると認める装置は、(1) ①から⑥まで及び⑨の基準にかかわらず、原動機用蓄電池パックが次に掲げる位置にあり、かつ、自動車の振動、衝撃等により移動し、又は損傷することがないよう確実に取付けられているものであればよい。</p> <p>なお、原動機用蓄電池パックが、地上面からの高さが 800mm を超える位置に取付けられたものにあつては、①から③までの要件は適用しない。(保安基準第 17 条の 2 第 6 項関係、細目告示第 99 条第 10 項関係)</p> <p>① UN R137-<u>04</u> の 5.2.8. 又は UN R94-05-<u>S1</u> の 5.2.8. が適用される自動車に備える原動機用蓄電池パックにあつては、その最前端部から車両前端までの車両中心線に平行な水平距離が 420mm 以上の位置</p> <p>② UN R153-<u>01</u> の 5.2.2. が適用される自動車に備える原動機用蓄電池パックにあつては、その最後端部から車両後端までの車両中心線に平行な水平距離が 65mm 以上の位置</p> <p>③ UN R95-06-<u>S1</u> の 5.3.7. 又は UN R135-02-<u>S3</u> の 5.6. が適用される自動車の原動</p>	<p>ア～エ (略)</p> <p>③ 自動車 (次に掲げるものを除く。) については、UN R95-06 の 5.3.7. に適合すること。</p> <p>ア～エ (略)</p> <p>④ 自動車 (次に掲げるものを除く。) については、UN R135-02-<u>S2</u> の 5.6. に適合すること。</p> <p>ア～エ (略)</p> <p>⑤ 専ら乗用の用に供する乗車定員 11 人未満の自動車 (車両総重量 3.5t を超えるものを除く。) 及びその形状が当該自動車の形状に類する自動車並びに貨物の運送の用に供する自動車 (車両総重量 3.5t を超えるものを除く。) 及び当該自動車の形状に類する自動車については、UN R153-<u>00-S4</u> の 5.2.2. に適合すること。</p> <p>⑥ 専ら乗用の用に供する自動車 (乗車定員 10 人以上のもの及び当該自動車の形状に類するものを除く。) 及び専ら貨物の運送の用に供する自動車 (車両総重量 1.5t 以上のもの及び当該自動車の形状に類するものを除く。) については、UN R12-05 の 5.5.、UN R94-05 又は UN R137-<u>03</u> の 5.2.8. に適合すること。</p> <p>⑦～⑧ (略)</p> <p>⑨ 原動機用蓄電池は、UN R100-<u>03-S3</u> の 6.4. の基準に適合すること。</p> <p>(2) (1) ⑨に規定する UN R100-<u>03-S3</u> の 6.4. にあつては、次に掲げる審査方法とすることができる。</p> <p>① 自動車の振動等により移動し、又は損傷することがないよう確実に取付けられている原動機用蓄電池は、UN R100-<u>03-S3</u> の 6.4.1. に適合するものとする。</p> <p>② <u>UN R100-03-S3 の 6.4.2. が適用される自動車に備える原動機用蓄電池パックが、その最前端部から車両前端までの車両中心線に平行な水平距離が 420mm 以上及びその最後端部から車両後端までの車両中心線に平行な水平距離が 300mm 以上の位置にあるものは、UN R100-03-S3 の 6.4.2. に適合するものとする。</u></p> <p>(3) (略)</p> <p>(4) 4-18 ただし書の規定により、破壊試験を行うことが著しく困難であると認める装置は、(1) ①から⑥まで及び⑨の基準にかかわらず、原動機用蓄電池パックが次に掲げる位置にあり、かつ、自動車の振動、衝撃等により移動し、又は損傷することがないよう確実に取付けられているものであればよい。</p> <p>なお、原動機用蓄電池パックが、地上面からの高さが 800mm を超える位置に取付けられたものにあつては、①から③までの要件は適用しない。(保安基準第 17 条の 2 第 6 項関係、細目告示第 99 条第 10 項関係)</p> <p>① UN R137-<u>03</u> の 5.2.8. 又は UN R94-05 の 5.2.8. が適用される自動車に備える原動機用蓄電池パックにあつては、その最前端部から車両前端までの車両中心線に平行な水平距離が 420mm 以上の位置</p> <p>② UN R153-<u>00-S4</u> の 5.2.2. が適用される自動車に備える原動機用蓄電池パックにあつては、その最後端部から車両後端までの車両中心線に平行な水平距離が 65mm 以上の位置</p> <p>③ UN R95-06 の 5.3.7. 又は UN R135-02-<u>S2</u> の 5.6. が適用される自動車の原動機用</p>

新	旧
<p>機用蓄電池パックにあつては、その最外側からその位置における車両最外側までの水平距離が130mm以上の位置 (参考図) (略)</p> <p>(5) ~ (6) (略)</p> <p>7-26-2~7-26-3 (略)</p> <p>7-26-4 適用関係の整理</p> <p>(1) ~ (16) (略)</p> <p><u>(17) 次に掲げる自動車にあつては、7-26-21 (従前規定の適用⑩) の規定を適用する。(適用関係告示第14条第41項関係)</u></p> <p>① <u>令和8年8月31日以前に製作された自動車(電力により作動する原動機を有する自動車以外の自動車を改造等により、電力により作動する原動機を有する自動車(二輪自動車、側車付二輪自動車、三輪自動車、大型特殊自動車及び被牽引自動車を除く。))としたものであって、当該改造等が行われた後、令和8年9月1日以降に初めて新規検査、予備検査又は構造等変更検査を受けるものを除く。)</u></p> <p>② <u>令和8年9月1日から令和9年8月31日までに製作された自動車であつて、次に掲げるもの</u></p> <p>ア <u>令和8年8月31日以前の型式指定自動車、輸入自動車特別取扱自動車及び多仕様自動車</u></p> <p>イ <u>令和8年9月1日以降の型式指定自動車、輸入自動車特別取扱自動車及び多仕様自動車であつて、令和8年8月31日以前の型式指定自動車、輸入自動車特別取扱自動車及び多仕様自動車と原動機の種類及び主要構造、燃料の種類並びに動力用電源装置の種類が同一であるもの</u></p> <p>ウ <u>指定自動車等以外の自動車</u></p> <p>③ <u>新たに運行の用に供しようとする多仕様自動車であつて出荷検査証(審査当日において発行日から起算して11か月を経過していないものに限る。)の発行日が令和9年8月31日以前のもの</u></p> <p>④ <u>使用の過程にある多仕様自動車であつて、自動車検査証等の備考欄に記載又は記録されている保安基準適用年月日が令和9年8月31日以前のもの</u></p> <p><u>[後面衝突に係る適用：UN R153-00-S4 適用]</u></p> <p><u>(18) 次に掲げる自動車にあつては、7-26-22 (従前規定の適用⑩) の規定を適用する。(適用関係告示第14条第43項関係)</u></p> <p>① <u>令和8年8月31日以前に製作された自動車</u></p> <p>② <u>令和8年9月1日以降に製作された自動車であつて、次に掲げるもの</u></p> <p>ア <u>令和8年8月31日以前の型式指定自動車、輸入自動車特別取扱自動車及び多仕様自動車</u></p> <p>イ <u>令和8年9月1日以降の型式指定自動車、輸入自動車特別取扱自動車及び多仕様自動車であつて、令和8年8月31日以前の型式指定自動車、輸入自動車特別取扱自動車及び多仕様自動車と動力用電源装置の基本構造及び車体への取付方法並びに後面衝突後の高電圧からの乗車人員に係る性能が同一であるもの</u></p>	<p>蓄電池パックにあつては、その最外側からその位置における車両最外側までの水平距離が130mm以上の位置 (参考図) (略)</p> <p>(5) ~ (6) (略)</p> <p>7-26-2~7-26-3 (略)</p> <p>7-26-4 適用関係の整理</p> <p>(1) ~ (16) (略)</p> <p><u>(新設)</u></p> <p><u>(新設)</u></p>

新	旧
<p>③ <u>新たに運行の用に供しようとする多仕様自動車であって出荷検査証（審査当日において発行日から起算して11か月を経過していないものに限る。）の発行日が令和8年8月31日以前のもの</u></p> <p>④ <u>使用の過程にある多仕様自動車であって、自動車検査証等の備考欄に記載又は記録されている保安基準適用年月日が令和8年8月31日以前のもの</u></p> <p>7-26-5～7-26-20（略）</p> <p>7-26-21 従前規定の適用⑰</p> <p><u>次に掲げる自動車にあつては、次の基準に適合するものであればよい。（適用関係告示第14条第41項関係）</u></p> <p>① <u>令和8年8月31日以前に製作された自動車（電力により作動する原動機を有する自動車以外の自動車を改造等により、電力により作動する原動機を有する自動車（二輪自動車、側車付二輪自動車、三輪自動車、大型特殊自動車及び被牽引自動車を除く。）としたものであって、当該改造等が行われた後、令和8年9月1日以降に初めて新規検査、予備検査又は構造等変更検査を受けるものを除く。）</u></p> <p>② <u>令和8年9月1日から令和9年8月31日までに製作された自動車であつて、次に掲げるもの</u></p> <p>ア <u>令和8年8月31日以前の型式指定自動車、輸入自動車特別取扱自動車及び多仕様自動車</u></p> <p>イ <u>令和8年9月1日以降の型式指定自動車、輸入自動車特別取扱自動車及び多仕様自動車であつて、令和8年8月31日以前の型式指定自動車、輸入自動車特別取扱自動車及び多仕様自動車と原動機の種類及び主要構造、燃料の種類並びに動力用電源装置の種類が同一であるもの</u></p> <p>③ <u>新たに運行の用に供しようとする多仕様自動車であつて出荷検査証（審査当日において発行日から起算して11か月を経過していないものに限る。）の発行日が令和9年8月31日以前のもの</u></p> <p>④ <u>使用の過程にある多仕様自動車であつて、自動車検査証等の備考欄に記載又は記録されている保安基準適用年月日が令和9年8月31日以前のもの</u></p> <p>7-26-21-1 性能要件</p> <p>7-26-21-1-1 視認等による審査</p> <p><u>(1) 自動車の電気装置は、火花による乗車人員への傷害等を生ずるおそれがなく、かつ、その発する電波が無線設備の機能に継続的かつ重大な障害を与えるおそれのないものとして取付位置、取付方法、性能等に関し、視認等その他適切な方法により審査したときに、次の基準に適合するものでなければならない。</u></p> <p>① <u>車室内等の電気配線は、被覆され、かつ、車体に定着されていること。</u></p> <p>② <u>車室内等の電気端子、電気開閉器その他火花を生ずるおそれのある電気装置は、乗車人員及び積載物品によって損傷、短絡等を生じないように、かつ電気火花等によって乗車人員及び積載物品に危害を与えないように適当におおわれていること。</u></p> <p><u>この場合において、計器板裏面又は座席下部の密閉された箇所等に設置されている電気端子及び電気開閉器は、適当におおわれているものとする。</u></p>	<p>7-26-5～7-26-20（略）</p> <p>(新設)</p>

新	旧
<p><u>③ 蓄電池は、自動車の振動、衝撃等により移動し、又は損傷することがないように</u> <u>になっていること。この場合において、車室内等の蓄電池は、木箱その他適当な</u> <u>絶縁物等によりおおわれている（蓄電池端子の部分（蓄電池箱の上側）が適当な</u> <u>絶縁物で完全におおわれていることをいい、蓄電池箱の横側あるいは下側は、絶</u> <u>縁物でおおわれていないものであってもよい。）ものとする。</u></p> <p><u>④ 電気装置の発する電波が、無線設備の機能に継続的かつ重大な障害を与えるお</u> <u>それのないものであること。この場合において、自動車雑音防止用の高圧抵抗電</u> <u>線、外付抵抗器等を備え付けていない等電波障害防止のための措置をしていない</u> <u>ものは、この基準に適合しないものとする。</u></p> <p>7-26-21-2 書面等による審査</p> <p>7-26-21-2-1 書面等による審査（装置関係）</p> <p><u>(1) 電力により作動する原動機を有する自動車（大型特殊自動車及び被牽引自動車を除</u> <u>く。）の電気装置は、高電圧による乗車人員への傷害等を生ずるおそれがないもの</u> <u>として、乗車人員の保護に係る性能及び構造に関し、書面その他適切な方法により審査</u> <u>したときに、次に掲げる基準に適合するものでなければならない。</u></p> <p><u>① 電力により作動する原動機を有する自動車（二輪自動車、側車付二輪自動車、</u> <u>三輪自動車を除く。）の電気装置は、UN R100-03-S3 の 5. 及び 6.（6. 4. を除く。）</u> <u>に適合するものであること。</u></p> <p><u>② 二輪自動車、側車付二輪自動車及び三輪自動車にあつては、UN R136-01 の 5.</u> <u>及び 6. に適合するものであること。</u></p> <p><u>この場合において、自動車の振動等により移動し、又は損傷することがないよ</u> <u>う確実に取付けられている原動機用蓄電池は、UN R136-01 の 6. 2.、6. 3.、6. 4.</u> <u>及び 6. 12. に適合するものとする。</u></p> <p><u>(2) 次に掲げる自動車（二輪自動車、側車付二輪自動車、三輪自動車を除く。）の電気装</u> <u>置は、高電圧による乗車人員への傷害等を生ずるおそれがないものとして、乗車人員</u> <u>の保護に係る性能及び構造に関し、書面その他適切な方法により審査したときに、(1)</u> <u>②の基準に適合するものであればよい。</u></p> <p><u>① 次の全てに該当するもの</u></p> <p><u>ア 空車状態から原動機用蓄電池を取除いた状態の重量に 55kg を加えた重量</u> <u>が 330kg 以下</u></p> <p><u>イ 最高速度が 45km/h 以下</u></p> <p><u>ウ 最大連続定格出力が 4kW 以下</u></p> <p><u>② ①の自動車以外の自動車であつて次の全てに該当するもの</u></p> <p><u>ア 空車状態から原動機用蓄電池を取除いた状態の重量に 55kg を加えた重量</u> <u>が 380kg（貨物自動車にあつては 530kg）以下</u></p> <p><u>イ 最大連続定格出力が 15kW 以下</u></p> <p><u>(3) (1) ①に規定する UN R100-03-S3 の 6. にあつては、次に掲げる審査方法とすること</u> <u>ができる。</u></p> <p><u>① 自動車の振動等により移動し、又は損傷することがないよう確実に取付けられ</u> <u>ている原動機用蓄電池は、UN R100-03-S3 の 6. 2.、6. 3. 及び 6. 12. に適合するも</u></p>	

新	旧
<p><u>のとする。</u></p> <p><u>② 国際連合危険物輸送勧告の試験基準に適合している原動機用蓄電池（リチウムイオン蓄電池に限る。）は、UN R100-03-S3 の 6.2.、6.3.、6.6.、6.7.及び6.11.に適合するものとする。</u></p> <p>7-26-21-2-2 書面等による審査（衝突関係）</p> <p><u>(1) 電力により作動する原動機を有する自動車（二輪自動車、側車付二輪自動車、三輪自動車、大型特殊自動車及び被牽引自動車を除く。）の電気装置は、当該自動車が衝突、他の自動車の追突等による衝撃を受けた場合において、高電圧による乗車人員への傷害等を生ずるおそれが少ないものとして、乗車人員の保護に係る性能及び構造に関し、書面その他適切な方法により審査したときに、次に掲げる基準に適合するものでなければならない。</u></p> <p><u>① 自動車（次に掲げるものを除く。）については、UN R137-03 の 5.2.8. に適合すること。</u></p> <p><u>ア 専ら乗用の用に供する乗車定員 11 人以上の自動車</u></p> <p><u>イ 車両総重量 3.5t を超える貨物の運送の用に供する自動車</u></p> <p><u>ウ ア又はイのいずれかの自動車の形状に類する自動車</u></p> <p><u>エ 最高速度 20 km/h 未満の自動車</u></p> <p><u>② 自動車（次に掲げるものを除く。）については、UN R94-05 の 5.2.8. に適合すること。</u></p> <p><u>ア 専ら乗用の用に供する乗車定員 10 人以上の自動車</u></p> <p><u>イ 車両総重量 3.5t を超える専ら乗用の用に供する乗車定員 10 人未満の自動車</u></p> <p><u>ウ 車両総重量 2.5t を超える貨物の運送の用に供する自動車</u></p> <p><u>エ アからウまでのいずれかの自動車の形状に類する自動車</u></p> <p><u>③ 自動車（次に掲げるものを除く。）については、UN R95-06 の 5.3.7. に適合すること。</u></p> <p><u>ア 専ら乗用の用に供する乗車定員 10 人以上の自動車</u></p> <p><u>イ 着席基準点の地面からの高さが 700 mm を超え、車両総重量 3.5t を超える専ら乗用の用に供する乗車定員 10 人未満の自動車</u></p> <p><u>ウ 車両総重量 3.5t を超える貨物の運送の用に供する自動車</u></p> <p><u>エ アからウまでのいずれかの自動車の形状に類する自動車</u></p> <p><u>④ 自動車（次に掲げるものを除く。）については、UN R135-02-S2 の 5.6. に適合すること。</u></p> <p><u>ア 専ら乗用の用に供する乗車定員 10 人以上の自動車</u></p> <p><u>イ 貨物の運送の用に供する自動車であって次のいずれにも該当するもの</u></p> <p><u>(7) 前車軸中心と運転者席の着席基準点と前車軸中心線を含む平面と前車軸中心線を含む水平面とのなす角度が 22° 以上のもの</u></p> <p><u>(4) 運転者席の着席基準点から後車軸中心線を含む鉛直面までの水平距離と運転者席の着席基準点から前車軸中心線を含む鉛直面までの水平距離の比が 1.30 以上のもの</u></p>	

新	旧
<p><u>ウ 車両総重量 3.5t を超える自動車</u> <u>エ アからウまでのいずれかの自動車の形状に類する自動車</u></p> <p>⑤ <u>専ら乗用の用に供する乗車定員 11 人未満の自動車（車両総重量 3.5t を超えるものを除く。）及びその形状が当該自動車の形状に類する自動車並びに貨物の運送の用に供する自動車（車両総重量 3.5t を超えるものを除く。）及び当該自動車の形状に類する自動車については、UN R153-00-S4 の 5.2.2. に適合すること。</u></p> <p>⑥ <u>専ら乗用の用に供する自動車（乗車定員 10 人以上のもの及び当該自動車の形状に類するものを除く。）及び専ら貨物の運送の用に供する自動車（車両総重量 1.5t 以上のもの及び当該自動車の形状に類するものを除く。）については、UN R12-05 の 5.5.、UN R94-05 又は UN R137-03 の 5.2.8. に適合すること。</u></p> <p>⑦ <u>①に規定する自動車以外の自動車については細目告示別添 111「電気自動車、電気式ハイブリッド自動車及び燃料電池自動車の衝突後の高電圧からの乗車人員の保護に関する技術基準」5.1. に、④に規定する自動車以外の自動車については同別添 5.2. にそれぞれ適合すること。</u></p> <p>⑧ <u>①に規定する自動車以外の自動車については細目告示別添 111「電気自動車、電気式ハイブリッド自動車及び燃料電池自動車の衝突後の高電圧からの乗車人員の保護に関する技術基準」6.1. に、③に規定する自動車以外の自動車については同別添 6.2. にそれぞれ適合すること。</u></p> <p>⑨ <u>原動機用蓄電池は、UN R100-03-S3 の 6.4. の基準に適合すること。</u></p> <p>(2) (1) ⑨に規定する UN R100-03-S3 の 6.4. にあつては、次に掲げる審査方法とすることができる。</p> <p>① <u>自動車の振動等により移動し、又は損傷することがないように確実に取付けられている原動機用蓄電池は、UN R100-03-S3 の 6.4.1. に適合するものとする。</u></p> <p>② <u>UN R100-03-S3 の 6.4.2. が適用される自動車に備える原動機用蓄電池パックが、その最前端部から車両前端までの車両中心線に平行な水平距離が 420mm 以上及びその最後端部から車両後端までの車両中心線に平行な水平距離が 300mm 以上の位置にあるものは、UN R100-03-S3 の 6.4.2. に適合するものとする。</u></p> <p>(3) <u>次に掲げる電気装置であつて、その機能を損なうおそれのある緩み又は損傷のないものは、7-26-1-2-1 (1) 及び 7-26-1-2-2 (1) の基準に適合するものとする。</u></p> <p>① <u>指定自動車等に備えられた電気装置と同一の構造を有し、かつ、同一の位置に備えられた電気装置</u></p> <p>② <u>法第 75 条の 2 第 1 項の規定に基づき指定を受けた特定共通構造部に備えられている電気装置と同一の構造を有し、かつ、同一の位置に備えられている感電防止装置及び原動機用蓄電池又はこれに準ずる性能を有する感電防止装置及び原動機用蓄電池</u></p> <p>③ <u>法第 75 条の 3 第 1 項の規定に基づき感電防止装置及び原動機用蓄電池の指定を受けた自動車に備える電気装置と同一の構造を有し、かつ、同一の位置に備えられた感電防止装置及び原動機用蓄電池又はこれに準ずる性能を有する感電防止装置及び原動機用蓄電池</u></p> <p>(4) <u>4-18 ただし書の規定により、破壊試験を行うことが著しく困難であると認める装置</u></p>	

新

旧

は、(1) ①から⑥まで及び⑨の基準にかかわらず、原動機用蓄電池パックが次に掲げる位置にあり、かつ、自動車の振動、衝撃等により移動し、又は損傷することがないよう確実に取付けられているものであればよい。

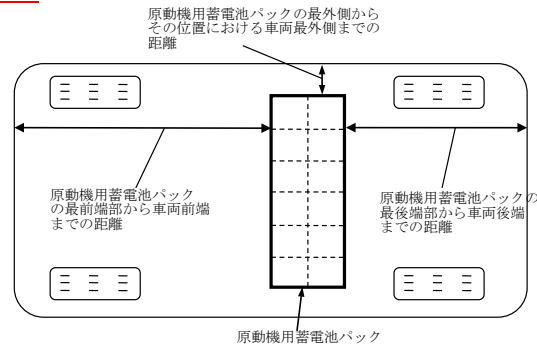
なお、原動機用蓄電池パックが、地上面からの高さが 800mm を超える位置に取付けられたものにあつては、①から③までの要件は適用しない。(保安基準第 17 条の 2 第 6 項関係、細目告示第 99 条第 10 項関係)

① UN R137-03 の 5.2.8. 又は UN R94-05 の 5.2.8. が適用される自動車に備える原動機用蓄電池パックにあつては、その最前端部から車両前端までの車両中心線に平行な水平距離が 420mm 以上の位置

② UN R153-00-S4 の 5.2.2. が適用される自動車に備える原動機用蓄電池パックにあつては、その最後端部から車両後端までの車両中心線に平行な水平距離が 65mm 以上の位置

③ UN R95-06 の 5.3.7. 又は UN R135-02 の 5.6. が適用される自動車の原動機用蓄電池パックにあつては、その最外側からその位置における車両最外側までの水平距離が 130mm 以上の位置

(参考図)



(5) 7-26-1-2-2 (5) に同じ。

(6) 7-26-1-2-2 (6) に同じ。

[後面衝突に係る適用：UN R153-00-S4 適用]

7-26-22 従前規定の適用⑩

次に掲げる自動車にあつては、7-26-21 の規定中、「UN R153-01」とあるのは「UN R153-00-S4」と読み替えることができる。(適用関係告示第 14 条第 43 項関係)

- ① 令和 8 年 8 月 31 日以前に製作された自動車
- ② 令和 8 年 9 月 1 日以降に製作された自動車であつて、次に掲げるもの
 - ア 令和 8 年 8 月 31 日以前の型式指定自動車、輸入自動車特別取扱自動車及び多仕様自動車
 - イ 令和 8 年 9 月 1 日以降の型式指定自動車、輸入自動車特別取扱自動車及び多仕様自動車であつて、令和 8 年 8 月 31 日以前の型式指定自動車、輸入自動車

(新設)

新	旧
<p><u>特別取扱自動車及び多仕様自動車と動力電源装置の基本構造及び車体への取付方法並びに後面衝突後の高電圧からの乗車人員に係る性能が同一であるもの</u></p> <p>③ <u>新たに運行の用に供しようとする多仕様自動車であって出荷検査証（審査当日において発行日から起算して11か月を経過していないものに限る。）の発行日が令和8年8月31日以前のもの</u></p> <p>④ <u>使用の過程にある多仕様自動車であって、自動車検査証等の備考欄に記載又は記録されている保安基準適用年月日が令和8年8月31日以前のもの</u></p>	
<p>7-27 サイバーセキュリティシステム</p>	<p>7-27 サイバーセキュリティシステム及びプログラム等改変システム</p>
<p>7-27-1 性能要件（書面等による審査）</p>	<p>7-27-1 性能要件（書面等による審査）</p>
<p><u>[自動運行装置を備えない自動車]</u></p>	
<p>(1) <u>自動運行装置を備えない自動車（電気通信回線を使用してプログラム等を改変する機能（当該改変による自動車の改造が法第99条の3第1項第1号の改造に該当する場合に限る。）を有しない被牽引自動車を除く。）の電気装置は、サイバーセキュリティを確保できるものとして、その性能に関し、書面その他適切な方法により審査したときに、<u>UN R155-00-S3の7.3.（7.3.1.を除く。）に定める基準に適合するものでなければならない。</u></u></p>	<p>(1) 自動車（<u>二輪自動車、側車付二輪自動車、三輪自動車、大型特殊自動車及び電気通信回線を使用してプログラム等を改変する機能（当該改変による自動車の改造が法第99条の3第1項第1号の改造に該当する場合に限る。）を有しない被牽引自動車を除く。）の電気装置は、サイバーセキュリティを確保できるものとして、性能に関し、書面その他適切な方法により審査したときに、<u>次に掲げる基準に適合するものでなければならない。</u>（保安基準第17条の2第3項関係、細目告示第21条第3項、第99条第3項関係、適用関係告示第14条第20項、第24項関係）</u></p>
<p><u>ただし、指定自動車等以外の自動車及び大型特殊自動車の電気装置については、当分の間サイバーセキュリティシステムに係る基準を適用しない。</u></p>	
<p><u>なお、型式等の認証時に備えられたサイバーセキュリティシステムに係る電気装置以外の電気装置の変更又は取付にあつては、当該基準を適用しない。</u>（保安基準第17条の2第3項、細目告示第21条第3項、第99条第3項、適用関係告示第14条第20項、第24項、<u>第42項</u>関係）</p>	
<p><u>(削除)</u></p>	<p>① <u>自動運行装置を備える自動車の電気装置はUN R155-00-S2の7.3.（7.3.1.を除く。）に適合するものであること。</u></p>
<p><u>(削除)</u></p>	<p>② <u>自動運行装置を備えない自動車（指定自動車等に限る。）の電気装置は、UN R155-00-S2の7.3.（7.3.1.を除く。）に適合するものであること。</u></p>
<p><u>(削除)</u></p>	<p><u>ただし、型式等の認証時に備えられたサイバーセキュリティシステムに係る電気装置以外の電気装置の変更又は取付にあつては、当該基準を適用しない。</u></p>
<p>(2) (略)</p>	<p>③ <u>自動運行装置を備えない自動車（指定自動車等以外の自動車に限る。）の電気装置については、サイバーセキュリティシステムに係る基準を適用しない。</u></p>
<p><u>[自動運行装置を備える自動車]</u></p>	<p>(2) (略)</p>
<p>(3) <u>自動運行装置を備える自動車の電気装置は、サイバーセキュリティを確保できるものとして、その性能に関し、書面その他適切な方法により審査したときに、UN R155-00-S3の7.3.（7.3.1.を除く。）に定める基準に適合するものでなければならない。</u>（保安基準第17条の2第3項、細目告示第21条第3項関係）</p>	<p><u>(新設)</u></p>
<p>(4) <u>次に掲げる電気装置であつて、その機能を損なうおそれのある損傷のないものは、(3)の基準に適合するものとする。</u>（細目告示第99条第4項関係）</p>	<p><u>(新設)</u></p>

新	旧
<p>① <u>指定自動車等に備えられたものと同一の構造を有し、かつ、同一の位置に備えられた電気装置</u></p> <p>② <u>法第75条の2第1項の規定に基づき型式の指定を受けた特定共通構造部に備えられているサイバーセキュリティシステムと同一の構造を有し、かつ、同一の位置に備えられているサイバーセキュリティシステム又はこれに準ずる性能を有する電気装置</u></p> <p>③ <u>法第75条の3第1項の規定に基づきサイバーセキュリティシステムの指定を受けた自動車に備えるものと同一の構造を有し、かつ、同一の位置に備えられたサイバーセキュリティシステム又はこれに準ずる性能を有する電気装置</u></p> <p>(削除)</p> <p>(削除)</p> <p>7-27-2~7-27-3 (略)</p>	<p>(3) <u>自動車（二輪自動車、側車付二輪自動車、三輪自動車、大型特殊自動車及び電気通信回線を使用してプログラム等を改変する機能（当該改変による自動車の改造が法第99条の3第1項第1号の改造に該当する場合に限る。）を有しない被牽引自動車を除く。）の電気装置は、当該装置に組み込まれたプログラム等を確実に改変できるものとして、機能及び性能に関し、書面その他適切な方法により審査したときに、次に掲げる基準に適合するものでなければならない。（保安基準第17条の2第4項関係、細目告示第21条第4項、第99条第5項関係、適用関係告示第14条第20項、第24項、第26項関係）</u></p> <p>① <u>自動運行装置を備える自動車の電気装置はUN R156-00の7.2.に適合するものであること。</u></p> <p>② <u>自動運行装置を備えない自動車（指定自動車等であって、プログラム等を改変する機能を有するものに限る。）の電気装置は、UN R156-00の7.2.に適合するものであること。</u></p> <p><u>ただし、型式等の認証時に備えられたプログラム等改変システムに係る電気装置以外の電気装置の変更又は取付にあつては、当該基準を適用しない。</u></p> <p>③ <u>自動運行装置を備えない自動車（次に掲げる自動車に限る。）の電気装置については、プログラム等改変システムに係る基準を適用しない。</u></p> <p>ア <u>指定自動車等であって、プログラム等を改変する機能を有しないもの</u> イ <u>指定自動車等以外の自動車</u></p> <p>(4) <u>次に掲げる電気装置であつて、その機能を損なうおそれのある損傷のないものは、(3)の基準に適合するものとする。（細目告示第99条第6項関係）</u></p> <p>① <u>指定自動車等に備えられたものと同一の構造を有し、かつ、同一の位置に備えられた電気装置</u></p> <p>② <u>法第75条の2第1項の規定に基づき型式の指定を受けた特定共通構造部に備えられているプログラム等改変システムと同一の構造を有し、かつ、同一の位置に備えられているプログラム等改変システム又はこれに準ずる性能を有する電気装置</u></p> <p>③ <u>法第75条の3第1項の規定に基づきプログラム等改変システムの指定を受けた自動車に備えるものと同一の構造を有し、かつ、同一の位置に備えられたプログラム等改変システム又はこれに準ずる性能を有する電気装置</u></p> <p>7-27-2~7-27-3 (略)</p>

新	旧
<p>7-27-4 適用関係の整理 [自動運行装置を備えない自動車の従前規定]</p> <p>(1) 自動運行装置を備えない自動車 <u>(二輪自動車、側車付二輪自動車、三輪自動車を除く。)</u> であって、次に掲げるものは、サイバーセキュリティシステムの基準は適用しない。(適用関係告示第14条第24項関係)</p> <p>① 電気通信回線を使用してプログラム等を改変する機能(当該改変による自動車の改造が法第99条の3第1項第1号の改造に該当する場合に限る。)を有する自動車であって、次に掲げるもの</p> <p>ア (略)</p> <p>イ 令和4年7月1日(輸入された自動車にあつては令和5年7月1日)から令和6年6月30日までに製作された自動車であって、次に掲げるもの</p> <p>(7) 令和4年6月30日(輸入された自動車にあつては令和5年6月30日)以前の型式指定自動車、輸入自動車特別取扱自動車又は多仕様自動車</p> <p>(イ) (略)</p> <p>ウ～エ (略)</p> <p>② 電気通信回線を使用してプログラム等を改変する機能(当該改変による自動車の改造が法第99条の3第1項第1号の改造に該当する場合に限る。)を有しない自動車であって、次に掲げるもの</p> <p>ア (略)</p> <p>イ 令和6年1月1日から令和8年4月30日までに製作された自動車であつて、次に掲げるもの</p> <p>(7) 令和5年12月31日以前の型式指定自動車、輸入自動車特別取扱自動車又は多仕様自動車</p> <p>(イ) (略)</p> <p>ウ～エ (略)</p> <p>③ <u>令和3年3月31日以前の新型届出自動車</u></p> <p><u>(2) 自動運行装置を備えない二輪自動車、側車付二輪自動車及び三輪自動車であつて、次に掲げるものは、サイバーセキュリティシステムの基準は適用しない。(適用関係告示第14条第39項)</u></p> <p>① <u>令和11年6月30以前に製作された自動車</u></p> <p>② <u>令和11年7月1日から令和13年6月30日以前に製作された自動車であつて、次に掲げるもの</u></p> <p>ア <u>令和11年6月30日以前の型式指定自動車、輸入自動車特別取扱自動車及び多仕様自動車</u></p> <p>イ <u>令和11年7月1日以降の型式指定自動車、輸入自動車特別取扱自動車及び多仕様自動車であつて、令和11年6月30日以前の型式指定自動車、輸入自動車特別取扱自動車及び多仕様自動車とサイバーセキュリティシステムに係る性能が同一のもの</u></p> <p>ウ <u>型式指定自動車、輸入自動車特別取扱自動車及び多仕様自動車であつて、</u></p>	<p>7-27-4 適用関係の整理 [自動運行装置を備えない自動車の従前規定]</p> <p>(1) 自動運行装置を備えない自動車であつて、次に掲げるものは、サイバーセキュリティシステム <u>及びプログラム等改変システム</u> の基準は適用しない。(適用関係告示第14条第24項関係)</p> <p>① 電気通信回線を使用してプログラム等を改変する機能(当該改変による自動車の改造が法第99条の3第1項第1号の改造に該当する場合に限る。)を有する自動車であつて、次に掲げるもの</p> <p>ア (略)</p> <p>イ 令和4年7月1日(輸入された自動車にあつては令和5年7月1日)から令和6年6月30日までに製作された自動車であつて、次に掲げるもの</p> <p>(7) 令和4年6月30日(輸入された自動車にあつては令和5年6月30日)以前の型式指定自動車、<u>新型届出自動車</u>、輸入自動車特別取扱自動車又は多仕様自動車</p> <p>(イ) (略)</p> <p>ウ～エ (略)</p> <p>② 電気通信回線を使用してプログラム等を改変する機能(当該改変による自動車の改造が法第99条の3第1項第1号の改造に該当する場合に限る。)を有しない自動車であつて、次に掲げるもの</p> <p>ア (略)</p> <p>イ 令和6年1月1日から令和8年4月30日までに製作された自動車であつて、次に掲げるもの</p> <p>(7) 令和5年12月31日以前の型式指定自動車、<u>新型届出自動車</u>、輸入自動車特別取扱自動車又は多仕様自動車</p> <p>(イ) (略)</p> <p>ウ～エ (略)</p> <p>③ <u>指定自動車等以外の自動車</u> <u>(新設)</u></p>

新	旧
<p style="text-align: center;"><u>サイバーセキュリティシステム以外の電気装置に変更があるもの</u></p> <p><u>③ 新たに運行の用に供しようとする多仕様自動車であって、出荷検査証（審査当日において発行日から起算して11か月を経過していないものに限る。）の発行日が令和13年6月30日以前のもの</u></p> <p><u>④ 使用の過程にある多仕様自動車であって、自動車検査証等の備考欄に記載又は記録されている保安基準適用年月日が令和13年6月30日以前のもの</u></p> <p>[自動運行装置を備える自動車の従前規定]</p> <p><u>(3) 自動運行装置を備える自動車（<u>二輪自動車、側車付二輪自動車、三輪自動車及び大型特殊自動車を除く。</u>）であって、次に掲げるものは、7-27-5（従前規定の適用①）の規定を適用する。（適用関係告示第14条第22項、第25項関係）</u></p> <p>①（略）</p> <p>② 令和4年7月1日から令和6年6月30日までに製作された自動車であって、次に掲げるもの</p> <p style="margin-left: 20px;">ア 令和4年6月30日以前の型式指定自動車、輸入自動車特別取扱自動車又は多仕様自動車</p> <p style="margin-left: 20px;">イ～ウ（略）</p> <p>③～④（略）</p> <p><u>⑤ 令和3年3月31日以前の新型届出自動車</u></p> <p><u>(4) 自動運行装置を備える二輪自動車、側車付二輪自動車及び三輪自動車であって、次に掲げるものは、サイバーセキュリティシステムの基準は適用しない。（適用関係告示第14条第39項）</u></p> <p><u>① 令和11年6月30日以前に製作された自動車</u></p> <p><u>② 令和11年7月1日から令和13年6月30日以前に製作された自動車であって、次に掲げるもの</u></p> <p style="margin-left: 20px;">ア <u>令和11年6月30日以前の型式指定自動車、輸入自動車特別取扱自動車及び多仕様自動車</u></p> <p style="margin-left: 20px;">イ <u>令和11年7月1日以降の型式指定自動車、輸入自動車特別取扱自動車及び多仕様自動車であって、令和11年6月30日以前の型式指定自動車、輸入自動車特別取扱自動車及び多仕様自動車とサイバーセキュリティシステムに係る性能が同一のもの</u></p> <p style="margin-left: 20px;">ウ <u>型式指定自動車、輸入自動車特別取扱自動車及び多仕様自動車であって、サイバーセキュリティシステム以外の電気装置に変更があるもの</u></p> <p><u>③ 新たに運行の用に供しようとする多仕様自動車であって、出荷検査証（審査当日において発行日から起算して11か月を経過していないものに限る。）の発行日が令和13年6月30日以前のもの</u></p> <p><u>④ 使用の過程にある多仕様自動車であって、自動車検査証等の備考欄に記載又は記録されている保安基準適用年月日が令和13年6月30日以前のもの</u></p> <p>[自動運行装置を備える自動車の従前規定]</p> <p>7-27-5 従前規定の適用①</p> <p>自動運行装置を備える自動車（<u>二輪自動車、側車付二輪自動車、三輪自動車及び大型</u></p>	<p>[自動運行装置を備える自動車の従前規定]</p> <p><u>(2) 自動運行装置を備える自動車であって、次に掲げるものは、7-27-5（従前規定の適用①）の規定を適用する。（適用関係告示第14条第22項、第25項関係）</u></p> <p>①（略）</p> <p>② 令和4年7月1日から令和6年6月30日までに製作された自動車であって、次に掲げるもの</p> <p style="margin-left: 20px;">ア 令和4年6月30日以前の型式指定自動車、<u>新型届出自動車</u>、輸入自動車特別取扱自動車又は多仕様自動車</p> <p style="margin-left: 20px;">イ～ウ（略）</p> <p>③～④（略）</p> <p><u>(新設)</u></p> <p><u>(新設)</u></p> <p>[自動運行装置を備える自動車の従前規定]</p> <p>7-27-5 従前規定の適用①</p> <p>自動運行装置を備える自動車であって、次に掲げるものは、次の基準に適合するもの</p>

新	旧
<p><u>特殊自動車を除く。</u>）であって、次に掲げるものは、次の基準に適合するものであればよい。（適用関係告示第14条第22項、第25項関係）</p> <p>①（略）</p> <p>② 令和4年7月1日から令和6年6月30日までに製作された自動車であって、次に掲げるもの</p> <p>ア 令和4年6月30日以前の型式指定自動車、輸入自動車特別取扱自動車又は多仕様自動車</p> <p>イ～ウ（略）</p> <p>③～④（略）</p> <p>⑤ <u>令和3年3月31日以前の新型届出自動車</u></p> <p>7-27-5-1 性能要件（書面等による審査）</p> <p>(1)～(2)（略）</p> <p><u>（削除）</u></p> <p><u>（削除）</u></p> <p>7-27の2 プログラム等改変システム</p> <p>7-27の2-1 性能要件（書面等による審査）</p> <p><u>〔自動運行装置を備えない自動車〕</u></p> <p>(1) <u>自動運行装置を備えない自動車（二輪自動車、側車付二輪自動車、三輪自動車及びプログラム等を改変する機能を有しない自動車を除く。）の電気装置は、当該装置に組み込まれたプログラム等を確実に改変できるものとして、機能及び性能に関し、書面その他適切な方法により審査したときに、UN R156-00の7.2.に定める基準に適合するものでなければならない。</u></p> <p><u>ただし、指定自動車等以外の自動車及び大型特殊自動車の電気装置については、当分の間プログラム等改変システムに係る基準を適用しない。</u></p> <p><u>なお、型式等の認証時に備えられたプログラム等改変システムに係る電気装置以外</u></p>	<p>であればよい。（適用関係告示第14条第22項、第25項関係）</p> <p>①（略）</p> <p>② 令和4年7月1日から令和6年6月30日までに製作された自動車であって、次に掲げるもの</p> <p>ア 令和4年6月30日以前の型式指定自動車、<u>新型届出自動車</u>、輸入自動車特別取扱自動車又は多仕様自動車</p> <p>イ～ウ（略）</p> <p>③～④（略）</p> <p><u>（新設）</u></p> <p>7-27-5-1 性能要件（書面等による審査）</p> <p>(1)～(2)（略）</p> <p><u>(3) 自動運行装置を備える自動車（二輪自動車、側車付二輪自動車、三輪自動車及び大型特殊自動車を除く。）の電気装置は、当該装置に組み込まれたプログラム等を確実に改変できるものとして、機能及び性能に関し、書面その他適切な方法により審査したときに、細目告示別添121「プログラム等改変システムの技術基準」に適合するものでなければならない。</u></p> <p><u>(4) 次に掲げる電気装置であって、その機能を損なうおそれのある損傷のないものは、(3)の基準に適合するものとする。</u></p> <p>① <u>指定自動車等に備えられたものと同一の構造を有し、かつ、同一の位置に備えられた電気装置</u></p> <p>② <u>法第75条の2第1項の規定に基づき型式の指定を受けた特定共通構造部に備えられているプログラム等改変システムと同一の構造を有し、かつ、同一の位置に備えられているプログラム等改変システム又はこれに準ずる性能を有する電気装置</u></p> <p>③ <u>法第75条の3第1項の規定に基づきプログラム等改変システムの指定を受けた自動車に備えるものと同一の構造を有し、かつ、同一の位置に備えられたプログラム等改変システム又はこれに準ずる性能を有する電気装置</u></p> <p><u>（新設）</u></p>

新	旧
<p><u>の電気装置の変更又は取付にあっては、当該基準を適用しない。(保安基準第 17 条の 2 第 4 項、細目告示第 21 条第 4 項、第 99 条第 5 項、適用関係告示第 14 条第 20 項、第 24 項、第 26 項、第 42 項関係)</u></p> <p><u>(2) 次に掲げる電気装置であって、その機能を損なうおそれのある損傷のないものは、(1) の基準に適合するものとする。(細目告示第 99 条第 6 項関係)</u></p> <p><u>① 指定自動車等に備えられたものと同一の構造を有し、かつ、同一の位置に備えられた電気装置</u></p> <p><u>② 法第 75 条の 2 第 1 項の規定に基づき型式の指定を受けた特定共通構造部に備えられているプログラム等改変システムと同一の構造を有し、かつ、同一の位置に備えられているプログラム等改変システム又はこれに準ずる性能を有する電気装置</u></p> <p><u>③ 法第 75 条の 3 第 1 項の規定に基づきプログラム等改変システムの指定を受けた自動車に備えるものと同一の構造を有し、かつ、同一の位置に備えられたプログラム等改変システム又はこれに準ずる性能を有する電気装置</u></p> <p><u>[自動運行装置を備える自動車]</u></p> <p><u>(3) 自動車(二輪自動車、側車付二輪自動車、三輪自動車を除く。)の電気装置は、当該装置に組み込まれたプログラム等を確実に改変できるものとして、機能及び性能に関し、書面その他適切な方法により審査したときに、UN R156-00 の 7.2. に定める基準に適合するものでなければならない。(保安基準第 17 条の 2 第 4 項、細目告示第 21 条第 4 項関係)</u></p> <p><u>(4) 次に掲げる電気装置であって、その機能を損なうおそれのある損傷のないものは、(3) の基準に適合するものとする。(細目告示第 99 条第 6 項関係)</u></p> <p><u>① 指定自動車等に備えられたものと同一の構造を有し、かつ、同一の位置に備えられた電気装置</u></p> <p><u>② 法第 75 条の 2 第 1 項の規定に基づき型式の指定を受けた特定共通構造部に備えられているプログラム等改変システムと同一の構造を有し、かつ、同一の位置に備えられているプログラム等改変システム又はこれに準ずる性能を有する電気装置</u></p> <p><u>③ 法第 75 条の 3 第 1 項の規定に基づきプログラム等改変システムの指定を受けた自動車に備えるものと同一の構造を有し、かつ、同一の位置に備えられたプログラム等改変システム又はこれに準ずる性能を有する電気装置</u></p> <p>7-27 の 2-2 欠番</p> <p>7-27 の 2-3 欠番</p> <p>7-27 の 2-4 適用関係の整理</p> <p><u>[自動運行装置を備えない自動車の従前規定]</u></p> <p><u>(1) 自動運行装置を備えない自動車であって、次に掲げるものは、プログラム等改変システムの基準は適用しない。(適用関係告示第 14 条第 24 項関係)</u></p> <p><u>① 電気通信回線を使用してプログラム等を改変する機能(当該改変による自動車の改造が法第 99 条の 3 第 1 項第 1 号の改造に該当する場合に限る。)を有する自動車であって、次に掲げるもの</u></p>	

新	旧
<p><u>ア 令和4年6月30日（輸入された自動車にあっては令和5年6月30日）以前に製作された自動車</u></p> <p><u>イ 令和4年7月1日（輸入された自動車にあっては令和5年7月1日）から令和6年6月30日までに製作された自動車であって、次に掲げるもの</u></p> <p><u>(ア) 令和4年6月30日（輸入された自動車にあっては令和5年6月30日）以前の型式指定自動車、輸入自動車特別取扱自動車又は多仕様自動車</u></p> <p><u>(イ) 令和4年7月1日（輸入された自動車にあっては令和5年7月1日）以降の型式指定自動車、輸入自動車特別取扱自動車又は多仕様自動車であって、令和4年6月30日（輸入された自動車にあっては令和5年6月30日）以前の型式指定自動車、輸入自動車特別取扱自動車又は多仕様自動車とサイバーセキュリティシステム及びプログラム等改変システムに係る性能が同一であるもの</u></p> <p><u>ウ 新たに運行の用に供しようとする多仕様自動車であって、出荷検査証（審査当日において発行日から起算して11か月を経過していないものに限る。）の発行日が令和6年6月30日以前のもの</u></p> <p><u>エ 使用の過程にある多仕様自動車であって、自動車検査証等の備考欄に記載又は記録されている保安基準適用年月日が令和6年6月30日以前のもの</u></p> <p><u>② 電気通信回線を使用してプログラム等を改変する機能（当該改変による自動車の改造が法第99条の3第1項第1号の改造に該当する場合に限る。）を有しない自動車であって、次に掲げるもの</u></p> <p><u>ア 令和5年12月31日以前に製作された自動車</u></p> <p><u>イ 令和6年1月1日から令和8年4月30日までに製作された自動車であって、次に掲げるもの</u></p> <p><u>(ア) 令和5年12月31日以前の型式指定自動車、輸入自動車特別取扱自動車又は多仕様自動車</u></p> <p><u>(イ) 令和6年1月1日以降の型式指定自動車、輸入自動車特別取扱自動車又は多仕様自動車であって、令和5年12月31日以前の型式指定自動車、輸入自動車特別取扱自動車又は多仕様自動車とサイバーセキュリティシステム及びプログラム等改変システムに係る性能が同一であるもの</u></p> <p><u>ウ 新たに運行の用に供しようとする多仕様自動車であって、出荷検査証（審査当日において発行日から起算して11か月を経過していないものに限る。）の発行日が令和8年4月30日以前のもの</u></p> <p><u>エ 使用の過程にある多仕様自動車であって、自動車検査証等の備考欄に記載又は記録されている保安基準適用年月日が令和8年4月30日以前のもの</u></p> <p><u>③ 令和3年3月31日以前の新型届出自動車</u></p> <p><u>[自動運行装置を備える自動車の従前規定]</u></p> <p><u>(2) 自動運行装置を備える自動車であって、次に掲げるものは、7-27の2-5（従前規定の適用①）の規定を適用する。（適用関係告示第14条第22項、第25項関係）</u></p>	

新	旧
<p>① <u>令和4年6月30日以前に製作された自動車</u></p> <p>② <u>令和4年7月1日から令和6年6月30日までに製作された自動車であって、次に掲げるもの</u></p> <p>ア <u>令和4年6月30日以前の型式指定自動車、輸入自動車特別取扱自動車又は多仕様自動車</u></p> <p>イ <u>令和4年7月1日以降の型式指定自動車、輸入自動車特別取扱自動車又は多仕様自動車であって、令和4年6月30日以前の型式指定自動車、輸入自動車特別取扱自動車又は多仕様自動車とサイバーセキュリティシステム及びプログラム等改変システムに係る性能が同一であるもの</u></p> <p>ウ <u>指定自動車等以外の自動車</u></p> <p>③ <u>新たに運行の用に供しようとする多仕様自動車であって、出荷検査証（審査当日において発行日から起算して11か月を経過していないものに限る。）の発行日が令和6年6月30日以前のもの</u></p> <p>④ <u>使用の過程にある多仕様自動車であって、自動車検査証等の備考欄に記載又は記録されている保安基準適用年月日が令和6年6月30日以前のもの</u></p> <p>⑤ <u>令和3年3月31日以前の新型届出自動車</u></p> <p><u>[自動運行装置を備える自動車の従前規定]</u></p> <p><u>7-27の2-5 従前規定の適用①</u></p> <p><u>自動運行装置を備える自動車であって、次に掲げるものは、次の基準に適合するものであればよい。（適用関係告示第14条第22項、第25項関係）</u></p> <p>① <u>令和4年6月30日以前に製作された自動車</u></p> <p>② <u>令和4年7月1日から令和6年6月30日までに製作された自動車であって、次に掲げるもの</u></p> <p>ア <u>令和4年6月30日以前の型式指定自動車、輸入自動車特別取扱自動車又は多仕様自動車</u></p> <p>イ <u>令和4年7月1日以降の型式指定自動車、輸入自動車特別取扱自動車又は多仕様自動車であって、令和4年6月30日以前の型式指定自動車、輸入自動車特別取扱自動車又は多仕様自動車とサイバーセキュリティシステム及びプログラム等改変システムに係る性能が同一であるもの</u></p> <p>ウ <u>指定自動車等以外の自動車</u></p> <p>③ <u>新たに運行の用に供しようとする多仕様自動車であって、出荷検査証（審査当日において発行日から起算して11か月を経過していないものに限る。）の発行日が令和6年6月30日以前のもの</u></p> <p>④ <u>使用の過程にある多仕様自動車であって、自動車検査証等の備考欄に記載又は記録されている保安基準適用年月日が令和6年6月30日以前のもの</u></p> <p>⑤ <u>令和3年3月31日以前の新型届出自動車</u></p> <p><u>7-27の2-5-1 性能要件（書面等による審査）</u></p> <p><u>(1) 自動運行装置を備える自動車（二輪自動車、側車付二輪自動車、三輪自動車及び大型特殊自動車を除く。）の電気装置は、当該装置に組み込まれたプログラム等を確実に改変できるものとして、機能及び性能に関し、書面その他適切な方法により審査し</u></p>	

新	旧
<p><u>たときに、細目告示別添 121「プログラム等改変システムの技術基準」に適合するものでなければならない。</u></p> <p><u>(2) 次に掲げる電気装置であって、その機能を損なうおそれのある損傷のないものは、(3)の基準に適合するものとする。</u></p> <p><u>① 指定自動車等に備えられたものと同一の構造を有し、かつ、同一の位置に備えられた電気装置</u></p> <p><u>② 法第 75 条の 2 第 1 項の規定に基づき型式の指定を受けた特定共通構造部に備えられているプログラム等改変システムと同一の構造を有し、かつ、同一の位置に備えられているプログラム等改変システム又はこれに準ずる性能を有する電気装置</u></p> <p><u>③ 法第 75 条の 3 第 1 項の規定に基づきプログラム等改変システムの指定を受けた自動車に備えるものと同一の構造を有し、かつ、同一の位置に備えられたプログラム等改変システム又はこれに準ずる性能を有する電気装置</u></p> <p>7-28 (略)</p> <p>7-29 フルラップ前面衝突時の車枠及び車体の乗員保護性能</p> <p>7-29-1 性能要件 (書面等による審査)</p> <p>(1) 自動車 (次に掲げるものを除く。) の車枠及び車体は、当該自動車の前面が衝突等による衝撃を受けた場合において、運転者席及びこれと並列の座席のうち自動車の側面に隣接する座席の乗車人員に過度の傷害を与えるおそれの少ないものとして、乗車人員の保護に係る性能に関し、書面その他適切な方法により審査したときに、UN R137-04 の 5. (5.2.6. から 5.2.8. を除く。) 及び 6. に適合するものでなければならない。</p> <p>この場合において、貨物の運送の用に供する軽自動車にあつては、ダミーの搭載時における座席の前後方向の位置及びダミーの骨盤骨の角度の調整について、細目告示別添 23「前面衝突時の乗員保護の技術基準」に定める方法によることができる。(保安基準第 18 条第 2 項関係、細目告示第 22 条第 8 項関係、細目告示第 100 条第 8 項関係、適用関係告示第 15 条第 28 項関係)</p> <p>①～⑧ (略)</p> <p>(2) ～ (4) (略)</p> <p>7-29-2～7-29-3 (略)</p> <p>7-29-4 適用関係の整理</p> <p>(1) ～ (7) (略)</p> <p><u>[UN R137-03 適用]</u></p> <p><u>(8) 次に掲げる自動車については、7-29-12 (従前規定の適用⑧) の規定を適用する。(適用関係告示第 15 条第 43 項関係)</u></p> <p><u>① 令和 9 年 8 月 31 日以前に製作された自動車</u></p> <p><u>② 令和 9 年 9 月 1 日以降に製作された自動車であつて、次に掲げるもの</u></p> <p><u>ア 令和 9 年 8 月 31 日以前の型式指定自動車、輸入自動車特別取扱自動車及び多仕様自動車</u></p> <p><u>イ 令和 9 年 9 月 1 日以降の型式指定自動車、輸入自動車特別取扱自動車及び</u></p>	<p>7-28 (略)</p> <p>7-29 フルラップ前面衝突時の車枠及び車体の乗員保護性能</p> <p>7-29-1 性能要件 (書面等による審査)</p> <p>(1) 自動車 (次に掲げるものを除く。) の車枠及び車体は、当該自動車の前面が衝突等による衝撃を受けた場合において、運転者席及びこれと並列の座席のうち自動車の側面に隣接する座席の乗車人員に過度の傷害を与えるおそれの少ないものとして、乗車人員の保護に係る性能に関し、書面その他適切な方法により審査したときに、UN R137-03 の 5. (5.2.6. から 5.2.8. を除く。) 及び 6. に適合するものでなければならない。</p> <p>この場合において、貨物の運送の用に供する軽自動車にあつては、ダミーの搭載時における座席の前後方向の位置及びダミーの骨盤骨の角度の調整について、細目告示別添 23「前面衝突時の乗員保護の技術基準」に定める方法によることができる。(保安基準第 18 条第 2 項関係、細目告示第 22 条第 8 項関係、細目告示第 100 条第 8 項関係、適用関係告示第 15 条第 28 項関係)</p> <p>①～⑧ (略)</p> <p>(2) ～ (4) (略)</p> <p>7-29-2～7-29-3 (略)</p> <p>7-29-4 適用関係の整理</p> <p>(1) ～ (7) (略)</p> <p><u>(新設)</u></p>

新	旧
<p><u>多仕様自動車であって、令和9年8月31日以前の型式指定自動車、輸入自動車特別取扱自動車及び多仕様自動車と運転者室及び客室を取り囲む部分（乗員保護装置を含む。）のフルラップ前面衝突時における乗車人員の保護に係る性能が同一であるもの</u></p> <p>③ <u>新たに運行の用に供しようとする多仕様自動車であって、出荷検査証（審査当日において発行日から起算して11か月を経過していないものに限る。）の発行日が令和9年8月31日以前のもの</u></p> <p>④ <u>使用の過程にある多仕様自動車であって、自動車検査証等の備考欄に記載又は記録されている保安基準適用年月日が令和9年8月31日以前のもの</u></p> <p>7-29-5～7-29-11（略） [UN R137-03 適用]</p> <p>7-29-12 従前規定の適用⑧</p> <p><u>次に掲げる自動車については、7-29-1の規定中、「UN R137-04」を「UN R137-03」と読み替えることができる。（適用関係告示第15条第43項関係）</u></p> <p>① <u>令和9年8月31日以前に製作された自動車</u></p> <p>② <u>令和9年9月1日以降に製作された自動車であって、次に掲げるもの</u> ア <u>令和9年8月31日以前の型式指定自動車、輸入自動車特別取扱自動車及び多仕様自動車</u> イ <u>令和9年9月1日以降の型式指定自動車、輸入自動車特別取扱自動車及び多仕様自動車であって、令和8年8月31日以前の型式指定自動車、輸入自動車特別取扱自動車及び多仕様自動車と運転者室及び客室を取り囲む部分（乗員保護装置を含む。）のフルラップ前面衝突時における乗車人員の保護に係る性能が同一であるもの</u></p> <p>③ <u>新たに運行の用に供しようとする多仕様自動車であって、出荷検査証（審査当日において発行日から起算して11か月を経過していないものに限る。）の発行日が令和9年8月31日以前のもの</u></p> <p>④ <u>使用の過程にある多仕様自動車であって、自動車検査証等の備考欄に記載又は記録されている保安基準適用年月日が令和9年8月31日以前のもの</u></p> <p>7-30 オフセット前面衝突時の車枠及び車体の乗員保護性能 7-30-1 性能要件（書面等による審査）</p> <p>(1) 自動車（次に掲げるものを除く。）の車枠及び車体は、当該自動車の前面のうち運転者席側の一部が衝突等により変形を生じた場合において、運転者席及びこれと並列の座席のうち自動車の側面に隣接する座席の乗車人員に過度の傷害を与えるおそれが少ないものとして、乗車人員の保護に係る性能に関し、書面その他適切な方法により審査したときに、UN R94-05-<u>S1</u>の5.（5.2.6.から5.2.8.を除く。）及び6.に適合するものでなければならない。</p> <p>この場合において、貨物の運送の用に供する軽自動車にあつては、ダミーの搭載時における座席の前後方向の位置及びダミーの骨盤骨の角度の調整について、細目告示別添23「前面衝突時の乗員保護の技術基準」に定める方法によることができる。（保</p>	<p>7-29-5～7-29-11（略）</p> <p><u>(新設)</u></p> <p>7-30 オフセット前面衝突時の車枠及び車体の乗員保護性能 7-30-1 性能要件（書面等による審査）</p> <p>(1) 自動車（次に掲げるものを除く。）の車枠及び車体は、当該自動車の前面のうち運転者席側の一部が衝突等により変形を生じた場合において、運転者席及びこれと並列の座席のうち自動車の側面に隣接する座席の乗車人員に過度の傷害を与えるおそれが少ないものとして、乗車人員の保護に係る性能に関し、書面その他適切な方法により審査したときに、UN R94-05の5.（5.2.6.から5.2.8.を除く。）及び6.に適合するものでなければならない。</p> <p>この場合において、貨物の運送の用に供する軽自動車にあつては、ダミーの搭載時における座席の前後方向の位置及びダミーの骨盤骨の角度の調整について、細目告示別添23「前面衝突時の乗員保護の技術基準」に定める方法によることができる。（保</p>

新	旧
<p>安基準第 18 条第 3 項関係、細目告示第 22 条第 9 項関係、細目告示第 100 条第 10 項関係)</p> <p>①～⑧ (略)</p> <p>(2) ～ (3) (略)</p> <p>7-30-2～7-30-10 (略)</p>	<p>安基準第 18 条第 3 項関係、細目告示第 22 条第 9 項関係、細目告示第 100 条第 10 項関係)</p> <p>①～⑧ (略)</p> <p>(2) ～ (3) (略)</p> <p>7-30-2～7-30-10 (略)</p>
<p>7-31 自動車との側面衝突時の車枠及び車体の乗員保護性能</p> <p>7-31-1 性能要件 (書面等による審査)</p> <p>(1) 自動車 (次に掲げるものを除く。) の車枠及び車体は、当該自動車の側面が自動車との衝突等による衝撃を受けた場合において、運転者席又はこれと並列の座席のうち衝突等による衝撃を受けた側面に隣接する座席の乗車人員に過度の傷害を与えるおそれの少ないものとして、乗車人員の保護に係る性能に関し、書面その他適切な方法により審査したときに、UN R95-06-S1 の 5. (5. 3. 6. 及び 5. 3. 7. を除く。) に適合するものでなければならない。(保安基準第 18 条第 4 項関係、細目告示第 22 条第 10 項関係、細目告示第 100 条第 12 項関係)</p> <p>①～⑨ (略)</p> <p>(2) ～ (3) (略)</p> <p>7-31-2～7-31-12 (略)</p>	<p>7-31 自動車との側面衝突時の車枠及び車体の乗員保護性能</p> <p>7-31-1 性能要件 (書面等による審査)</p> <p>(1) 自動車 (次に掲げるものを除く。) の車枠及び車体は、当該自動車の側面が自動車との衝突等による衝撃を受けた場合において、運転者席又はこれと並列の座席のうち衝突等による衝撃を受けた側面に隣接する座席の乗車人員に過度の傷害を与えるおそれの少ないものとして、乗車人員の保護に係る性能に関し、書面その他適切な方法により審査したときに、UN R95-06 の 5. (5. 3. 6. 及び 5. 3. 7. を除く。) に適合するものでなければならない。(保安基準第 18 条第 4 項関係、細目告示第 22 条第 10 項関係、細目告示第 100 条第 12 項関係)</p> <p>①～⑨ (略)</p> <p>(2) ～ (3) (略)</p> <p>7-31-2～7-31-12 (略)</p>
<p>7-32 ポールとの側面衝突時の車枠及び車体の乗員保護性能</p> <p>7-32-1 性能要件 (書面等による審査)</p> <p>(1) 自動車 (次に掲げるものを除く。) の車枠及び車体は、当該自動車の側面のうち運転者席側の一部がポールとの衝突等により変形を生じた場合において、運転者席の乗車人員に過度の衝撃を与えるおそれの少ないものとして、乗車人員の保護に係る性能に関し書面その他適切な方法により審査したときに、UN R135-02-S3 の 5. (5. 5. を除く。) に適合するものでなければならない。(保安基準第 18 条第 5 項、細目告示第 22 条第 11 項及び第 12 項、細目告示第 100 条第 14 項及び第 15 項関係)</p> <p>①～⑨ (略)</p> <p>7-32-2～7-32-7 (略)</p>	<p>7-32 ポールとの側面衝突時の車枠及び車体の乗員保護性能</p> <p>7-32-1 性能要件 (書面等による審査)</p> <p>(1) 自動車 (次に掲げるものを除く。) の車枠及び車体は、当該自動車の側面のうち運転者席側の一部がポールとの衝突等により変形を生じた場合において、運転者席の乗車人員に過度の衝撃を与えるおそれの少ないものとして、乗車人員の保護に係る性能に関し書面その他適切な方法により審査したときに、UN R135-02-S2 の 5. (5. 5. を除く。) に適合するものでなければならない。(保安基準第 18 条第 5 項、細目告示第 22 条第 11 項及び第 12 項、細目告示第 100 条第 14 項及び第 15 項関係)</p> <p>①～⑨ (略)</p> <p>7-32-2～7-32-7 (略)</p>
<p>7-33 車枠及び車体の歩行者保護性能</p> <p>7-33-1 性能要件 (書面等による審査)</p> <p>(1) (略)</p> <p>(2) 車枠及び車体は、次に掲げる基準に適合するものでなければならない。(細目告示第 22 条第 13 項関係、細目告示第 100 条第 17 項関係)</p> <p>① (略)</p> <p>② UN R127-04-S2 の 5. に適合すること。(使用の過程にある自動車を除く。)</p> <p>ただし、次のア又はイのいずれかに該当する自動車については、UN R127-04-S2 に定める基準のうち「WAD2500」とあるのを「WAD2100」と読替えることができる。</p> <p>ア～イ (略)</p>	<p>7-33 車枠及び車体の歩行者保護性能</p> <p>7-33-1 性能要件 (書面等による審査)</p> <p>(1) (略)</p> <p>(2) 車枠及び車体は、次に掲げる基準に適合するものでなければならない。(細目告示第 22 条第 13 項関係、細目告示第 100 条第 17 項関係)</p> <p>① (略)</p> <p>② UN R127-04-S1 の 5. に適合すること。(使用の過程にある自動車を除く。)</p> <p>ただし、次のア又はイのいずれかに該当する自動車については、UN R127-04-S1 に定める基準のうち「WAD2500」とあるのを「WAD2100」と読替えることができる。</p> <p>ア～イ (略)</p>

新	旧
<p>(3) ~ (4) (略)</p> <p>7-33-2~7-33-10 (略)</p> <p>7-34~7-39 (略)</p> <p>7-40 乗車装置</p> <p>7-40-1 性能要件</p> <p>7-40-1-1 (略)</p> <p>7-40-1-2 書面等による審査</p> <p>(1) 自動車（二輪自動車、側車付二輪自動車及び大型特殊自動車を除く。）の座席、座席ベルト、頭部後傾抑止装置、年少者用補助乗車装置、天井張り、内張りその他の運転者室及び客室の内装は、書面その他適切な方法により審査したときに、細目告示別添27「内装材料の難燃性の技術基準」に定める基準に適合する難燃性の材料が使用されたものでなければならない。</p> <p>ただし、年少者用補助乗車装置にあつては、UN R129-04-<u>S2</u> の 6.3.1.2. 又は UN R44-04-S18 の 6.1.6. に適合するものであればよい。（保安基準第 20 条第 4 項関係、細目告示第 26 条第 2 項及び第 104 条第 2 項関係、適用関係告示第 18 条第 4 項関係）</p> <p>(2) ~ (4) (略)</p> <p>(5) 専ら乗用の用に供する自動車（乗車定員 11 人以上の自動車、二輪自動車、側車付二輪自動車及び最高速度 20km/h 未満の自動車を除く。）のインストルメントパネルは、当該自動車が衝突等による衝撃を受けた場合において、乗車人員の頭部等に過度の衝撃を与えるおそれの少ないものとして乗車人員の保護に係る性能等に関し、書面その他適切な方法により審査したときに、細目告示別添 28「インストルメントパネルの衝撃吸収の技術基準」に定める基準に適合するものでなければならない。</p> <p>ただし、(1) に掲げる内装のうち UN R21-01-<u>S5</u> の 1.1. から 1.5. に定める内部突起が、UN R21-01-<u>S5</u> の 5. に適合する場合にあつては、この限りでない。（保安基準第 20 条第 5 項関係、細目告示第 26 条第 3 項及び第 104 条第 4 項関係）</p> <p>(6) ~ (11) (略)</p> <p>7-40-2~7-40-6 (略)</p> <p>7-41 運転者席</p> <p>7-41-1 性能要件</p> <p>7-41-1-1 視認等による審査</p> <p>自動車の運転者席は、運転に必要な視野を有し、かつ、乗車人員、積載物品等により運転操作を妨げられないものとして運転者の視野、物品積載装置等との隔壁の構造等に関し、視認等その他適切な方法により審査したときに、次の基準に適合するものでなければならない。（保安基準第 21 条第 1 項関係）</p> <p>(1) (略)</p> <p>(2) 専ら乗用の用に供する自動車であつて乗車定員 10 人未満のもの（二輪自動車、側車付二輪自動車、三輪自動車及び被牽引自動車を除く。）及び貨物の運送の用に供する自動車であつて車両総重量 3.5t 以下のもの（三輪自動車及び被牽引自動車を除く。）</p>	<p>(3) ~ (4) (略)</p> <p>7-33-2~7-33-10 (略)</p> <p>7-34~7-39 (略)</p> <p>7-40 乗車装置</p> <p>7-40-1 性能要件</p> <p>7-40-1-1 (略)</p> <p>7-40-1-2 書面等による審査</p> <p>(1) 自動車（二輪自動車、側車付二輪自動車及び大型特殊自動車を除く。）の座席、座席ベルト、頭部後傾抑止装置、年少者用補助乗車装置、天井張り、内張りその他の運転者室及び客室の内装は、書面その他適切な方法により審査したときに、細目告示別添27「内装材料の難燃性の技術基準」に定める基準に適合する難燃性の材料が使用されたものでなければならない。</p> <p>ただし、年少者用補助乗車装置にあつては、UN R129-04 の 6.3.1.2. 又は UN R44-04-S18 の 6.1.6. に適合するものであればよい。（保安基準第 20 条第 4 項関係、細目告示第 26 条第 2 項及び第 104 条第 2 項関係、適用関係告示第 18 条第 4 項関係）</p> <p>(2) ~ (4) (略)</p> <p>(5) 専ら乗用の用に供する自動車（乗車定員 11 人以上の自動車、二輪自動車、側車付二輪自動車及び最高速度 20km/h 未満の自動車を除く。）のインストルメントパネルは、当該自動車が衝突等による衝撃を受けた場合において、乗車人員の頭部等に過度の衝撃を与えるおそれの少ないものとして乗車人員の保護に係る性能等に関し、書面その他適切な方法により審査したときに、細目告示別添 28「インストルメントパネルの衝撃吸収の技術基準」に定める基準に適合するものでなければならない。</p> <p>ただし、(1) に掲げる内装のうち UN R21-01-<u>S4</u> の 1.1. から 1.5. に定める内部突起が、UN R21-01-<u>S4</u> の 5. に適合する場合にあつては、この限りでない。（保安基準第 20 条第 5 項関係、細目告示第 26 条第 3 項及び第 104 条第 4 項関係）</p> <p>(6) ~ (11) (略)</p> <p>7-40-2~7-40-6 (略)</p> <p>7-41 運転者席</p> <p>7-41-1 性能要件 (視認等による審査)</p> <p>(新設)</p> <p>自動車の運転者席は、運転に必要な視野を有し、かつ、乗車人員、積載物品等により運転操作を妨げられないものとして運転者の視野、物品積載装置等との隔壁の構造等に関し、視認等その他適切な方法により審査したときに、次の基準に適合するものでなければならない。（保安基準第 21 条関係）</p> <p>(1) (略)</p> <p>(2) 専ら乗用の用に供する自動車であつて乗車定員 10 人未満のもの（二輪自動車、側車付二輪自動車、三輪自動車及び被牽引自動車を除く。）及び貨物の運送の用に供する自動車であつて車両総重量 3.5t 以下のもの（三輪自動車及び被牽引自動車を除く。）</p>

新	旧
<p>は、アイポイントを通る水平面のうちアイポイントを通る鉛直面より前方の部分には、次に掲げるものを除き、運転視野を妨げるものがあってはならない。</p> <p>この場合において、スライド機構等を有する運転者席にあっては、運転者席を最後端の位置に調整した状態とし、リクライニング機構を有する運転者席の背もたれにあっては、背もたれを鉛直線から後方に25°にできるだけ近くなるような角度の位置に調整した状態とし、かつ、(1)③エ((イ)に限る。)及びオの状態とする。(細目告示第105条第1項第1号口関係)</p> <p>①～⑩(略)</p> <p>(3)～(4)(略)</p> <p>(5) 運転者席は、乗車人員、積載物品等により運転操作を妨げられないものであること。この場合において、次に掲げる運転者席であってその機能を損なうおそれのある損傷のないものは、この基準に適合するものとする。(細目告示第105条第1項第4号関係)</p> <p>①(略)</p> <p>② 貨物自動車の運転者席であって、運転者席と物品積載装置との間に隔壁又は保護仕切を有するもの。 この場合において、最大積載量が500kg以下の貨物自動車であって、運転者席の背あてにより積載物品等から保護されると認められるものは、運転者席の背あてを保護仕切とみなす。</p> <p>③(略)</p> <p>(6)(略)</p> <p>7-41-1-2 書面等による審査</p> <p><u>(1) 自動車(二輪自動車、側車付二輪自動車、三輪自動車、大型特殊自動車及び被牽引自動車を除く。)の運転者席に備える視界内表示投影装置は、運転に必要な視野を確保し、かつ、運転操作を妨げないものとして、構造、表示等に関し、書面その他適切な方法により審査したときに、UN R176-00の5.に定める基準に適合するものでなければならない。</u></p> <p><u>ただし、窓ガラス以外の透過性を有する光学部品に運転中に確認する文字、記号、図形その他の映像を投影するものにあつては、次に掲げる基準とする。(保安基準第21条第2項関係、細目告示第105条第3項関係)</u></p> <p>① <u>運転者が運転席において他の自動車、交通信号機及び歩行者等を確認できるものであること。</u></p> <p>② <u>運転者が運転者席において容易に映像を消すことができるものであること。</u></p> <p><u>(2) 次に掲げる視界内表示投影装置であつて、その機能を損なうおそれのある改造、損傷等のないものは、(1)の基準に適合するものとする。(細目告示第105条第4項関係)</u></p> <p>① <u>指定自動車等に備えられた視界内表示投影装置と同一の構造を有し、かつ、同一の位置に備えられた視界内表示投影装置</u></p> <p>② <u>法第75条の2第1項の規定に基づき指定を受けた特定共通構造部に備えられ</u></p>	<p>は、アイポイントを通る水平面のうちアイポイントを通る鉛直面より前方の部分には、次に掲げるものを除き、<u>光学的な投影(窓ガラス面への投影を目的としたものに限る。)</u>を含む運転視野を妨げるものがあってはならない。</p> <p>この場合において、スライド機構等を有する運転者席にあっては、運転者席を最後端の位置に調整した状態とし、リクライニング機構を有する運転者席の背もたれにあっては、背もたれを鉛直線から後方に25°にできるだけ近くなるような角度の位置に調整した状態とし、かつ、(1)③エ((イ)に限る。)及びオの状態とする。(細目告示第105条第1項第1号口関係)</p> <p>①～⑩(略)</p> <p>(3)～(4)(略)</p> <p>(5) 運転者席は、乗車人員、積載物品等により運転操作を妨げられないものであること。この場合において、次に掲げる運転者席であつてその機能を損なうおそれのある損傷のないものは、この基準に適合するものとする。(細目告示第105条第1項第4号関係)</p> <p>①(略)</p> <p>② 貨物自動車の運転者席であつて、運転者席と物品積載装置との間に隔壁又は保護仕切を有するもの。 この場合において、最大積載量が500kg以下の貨物自動車であつて、運転者席の背あてにより積載物品等から保護されると認められるものは、運転者席の背あてを保護仕切<u>り</u>とみなす。</p> <p>③(略)</p> <p>(6)(略)</p> <p><u>(新設)</u></p>

新	旧
<p><u>ている視界内表示投影装置と同一の構造を有し、かつ、同一の位置に備えられている視界内表示投影装置又はこれに準ずる性能を有する視界内表示投影装置</u></p> <p><u>③ 法第 75 条の 3 第 1 項の規定に基づき視界内表示投影装置について型式指定を受けた自動車に備えられているものと同一の構造を有し、かつ、同一の位置に備えられた視界内表示投影装置又はこれに準ずる性能を有する視界内表示投影装置</u></p> <p>7-41-2～7-41-3 (略)</p> <p>7-41-4 適用関係の整理</p> <p>(1) ～ (4) (略)</p> <p><u>(5) 次に掲げる自動車については、7-41-9 (従前規定の適用⑤) の規定を適用する。(適用関係告示第 18 条の 2 第 8 項関係)</u></p> <p><u>① 令和 8 年 8 月 31 日以前に製作された自動車</u></p> <p><u>② 令和 8 年 9 月 1 日から令和 12 年 8 月 31 日までに製作された自動車であって、次に掲げるもの</u></p> <p><u>ア 令和 8 年 8 月 31 日以前の型式指定自動車、輸入自動車特別取扱自動車及び多仕様自動車</u></p> <p><u>イ 令和 8 年 9 月 1 日以降の型式指定自動車、輸入自動車特別取扱自動車及び多仕様自動車であって、令和 8 年 8 月 31 日以前の型式指定自動車、輸入自動車特別取扱自動車及び多仕様自動車と、運転者席からの運転者の直接視野に係る性能が同一であるもの</u></p> <p><u>ウ 指定自動車等以外の自動車</u></p> <p><u>③ 使用の過程にある多仕様自動車であって、自動車検査証等の備考欄に記載又は記録されている保安基準適用年月日が令和 12 年 8 月 31 日以前のもの</u></p> <p>7-41-5～7-41-8 (略)</p> <p>7-41-9 従前規定の適用⑤</p> <p><u>次に掲げる自動車については、次の基準に適合するものであればよい。(適用関係告示第 18 条の 2 第 8 項関係)</u></p> <p><u>① 令和 8 年 8 月 31 日以前に製作された自動車</u></p> <p><u>② 令和 8 年 9 月 1 日から令和 12 年 8 月 31 日までに製作された自動車であって、次に掲げるもの</u></p> <p><u>ア 令和 8 年 8 月 31 日以前の型式指定自動車、輸入自動車特別取扱自動車及び多仕様自動車</u></p> <p><u>イ 令和 8 年 9 月 1 日以降の型式指定自動車、輸入自動車特別取扱自動車及び多仕様自動車であって、令和 8 年 8 月 31 日以前の型式指定自動車、輸入自動車特別取扱自動車及び多仕様自動車と、運転者席からの運転者の直接視野に係る性能が同一であるもの</u></p> <p><u>ウ 指定自動車等以外の自動車</u></p> <p><u>③ 使用の過程にある多仕様自動車であって、自動車検査証等の備考欄に記載又は記録されている保安基準適用年月日が令和 12 年 8 月 31 日以前のもの</u></p> <p>7-41-9-1 性能要件 (視認等による審査)</p>	<p>7-41-2～7-41-3 (略)</p> <p>7-41-4 適用関係の整理</p> <p>(1) ～ (4) (略)</p> <p><u>(新設)</u></p> <p>7-41-5～7-41-8 (略)</p> <p><u>(新設)</u></p>

新	旧																		
<p><u>7-41-1-1 に同じ。</u></p> <p>7-42 座席 7-42-1 性能要件 7-42-1-1 視認等による審査</p> <p>(1) 座席は、安全に着席できるものとして、着席するに必要な空間及び当該座席の向きに関し、視認等その他適切な方法により審査したときに、次の基準に適合するように設けられていなければならない。</p> <p>この場合において、座席の向きは次に定めるものとする。(保安基準第 22 条第 1 項関係、細目告示第 28 条第 1 項関係、細目告示第 106 条第 1 項関係)</p> <p>ア～ウ (略)</p> <p>①～② (略)</p> <p>③ 自動車に備える座席は、次に掲げる自動車に備える座席を除き、横向きに設けられたものでないこと。</p> <p>ア～キ (略)</p> <p>ク 乗車定員 10 人以上の自動車（立席を有するものを除く。）であって車両総重量 10t を超える自動車（横向きに備えられた座席であって UN R80-04-<u>S1</u> の 7.4. に適合するものに限る。）</p> <p>ケ (略)</p> <p>④～⑤ (略)</p> <p>(2) ～ (5) (略)</p> <p>7-42-1-2 書面等による審査</p> <p>(1) 次の表の左欄に掲げる①から⑧までに規定する自動車（二輪自動車、側車付二輪自動車、最高速度 20km/h 未満の自動車を除く。）の座席（座席取付装置を含む。）は、衝突等による衝撃を受けた場合において、乗車人員等から受ける荷重への耐久に係る座席の性能及び当該座席の後方の乗車人員の頭部等の保護に係る性能等に関し、書面その他適切な方法により審査したときに、(1) 表中の①から⑧までに掲げる自動車の種別ごとに、備えられた座席の種類に応じた基準に適合するものでなければならない。</p> <p>ただし、次に掲げる座席にあっては、この限りでない。(保安基準第 22 条第 3 項関係、細目告示第 28 条第 6 項関係、細目告示第 106 条第 6 項関係)</p> <p>ア～キ (略)</p> <table border="1" style="width: 100%; border-collapse: collapse;"> <thead> <tr> <th>自動車の種別</th> <th>座席の種類</th> <th>座席及び座席取付装置の基準</th> </tr> </thead> <tbody> <tr> <td>① 専ら乗用の用に供する乗車定員 10 人未満の自動車（⑧に掲げるものを除く。）</td> <td>7-42-1-1 (1) ア</td> <td>UN R17-11-<u>S1</u> の 5. 及び 6. (5. 1.、5. 3. から 5. 10. まで、6. 1. 5. 及び 6. 4. から 6. 7. までの規定を除く。) に定める基準</td> </tr> <tr> <td>② 専ら乗用の用に供</td> <td>7-42-1-1 (1) ア</td> <td>UN R17-11-<u>S1</u> の 5. 3. に定める基準</td> </tr> </tbody> </table>	自動車の種別	座席の種類	座席及び座席取付装置の基準	① 専ら乗用の用に供する乗車定員 10 人未満の自動車（⑧に掲げるものを除く。）	7-42-1-1 (1) ア	UN R17-11- <u>S1</u> の 5. 及び 6. (5. 1.、5. 3. から 5. 10. まで、6. 1. 5. 及び 6. 4. から 6. 7. までの規定を除く。) に定める基準	② 専ら乗用の用に供	7-42-1-1 (1) ア	UN R17-11- <u>S1</u> の 5. 3. に定める基準	<p>7-42 座席 7-42-1 性能要件 7-42-1-1 視認等による審査</p> <p>(1) 座席は、安全に着席できるものとして、着席するに必要な空間及び当該座席の向きに関し、視認等その他適切な方法により審査したときに、次の基準に適合するように設けられていなければならない。</p> <p>この場合において、座席の向きは次に定めるものとする。(保安基準第 22 条第 1 項関係、細目告示第 28 条第 1 項関係、細目告示第 106 条第 1 項関係)</p> <p>ア～ウ (略)</p> <p>①～② (略)</p> <p>③ 自動車に備える座席は、次に掲げる自動車に備える座席を除き、横向きに設けられたものでないこと。</p> <p>ア～キ (略)</p> <p>ク 乗車定員 10 人以上の自動車（立席を有するものを除く。）であって車両総重量 10t を超える自動車（横向きに備えられた座席であって UN R80-04 の 7.4. に適合するものに限る。）</p> <p>ケ (略)</p> <p>④～⑤ (略)</p> <p>(2) ～ (5) (略)</p> <p>7-42-1-2 書面等による審査</p> <p>(1) 次の表の左欄に掲げる①から⑧までに規定する自動車（二輪自動車、側車付二輪自動車、最高速度 20km/h 未満の自動車を除く。）の座席（座席取付装置を含む。）は、衝突等による衝撃を受けた場合において、乗車人員等から受ける荷重への耐久に係る座席の性能及び当該座席の後方の乗車人員の頭部等の保護に係る性能等に関し、書面その他適切な方法により審査したときに、(1) 表中の①から⑧までに掲げる自動車の種別ごとに、備えられた座席の種類に応じた基準に適合するものでなければならない。</p> <p>ただし、次に掲げる座席にあっては、この限りでない。(保安基準第 22 条第 3 項関係、細目告示第 28 条第 6 項関係、細目告示第 106 条第 6 項関係)</p> <p>ア～キ (略)</p> <table border="1" style="width: 100%; border-collapse: collapse;"> <thead> <tr> <th>自動車の種別</th> <th>座席の種類</th> <th>座席及び座席取付装置の基準</th> </tr> </thead> <tbody> <tr> <td>① 専ら乗用の用に供する乗車定員 10 人未満の自動車（⑧に掲げるものを除く。）</td> <td>7-42-1-1 (1) ア</td> <td>UN R17-11 の 5. 及び 6. (5. 1.、5. 3. から 5. 10. まで、6. 1. 5. 及び 6. 4. から 6. 7. までの規定を除く。) に定める基準</td> </tr> <tr> <td>② 専ら乗用の用に供</td> <td>7-42-1-1 (1) ア</td> <td>UN R17-11 の 5. 3. に定める基準</td> </tr> </tbody> </table>	自動車の種別	座席の種類	座席及び座席取付装置の基準	① 専ら乗用の用に供する乗車定員 10 人未満の自動車（⑧に掲げるものを除く。）	7-42-1-1 (1) ア	UN R17-11 の 5. 及び 6. (5. 1.、5. 3. から 5. 10. まで、6. 1. 5. 及び 6. 4. から 6. 7. までの規定を除く。) に定める基準	② 専ら乗用の用に供	7-42-1-1 (1) ア	UN R17-11 の 5. 3. に定める基準
自動車の種別	座席の種類	座席及び座席取付装置の基準																	
① 専ら乗用の用に供する乗車定員 10 人未満の自動車（⑧に掲げるものを除く。）	7-42-1-1 (1) ア	UN R17-11- <u>S1</u> の 5. 及び 6. (5. 1.、5. 3. から 5. 10. まで、6. 1. 5. 及び 6. 4. から 6. 7. までの規定を除く。) に定める基準																	
② 専ら乗用の用に供	7-42-1-1 (1) ア	UN R17-11- <u>S1</u> の 5. 3. に定める基準																	
自動車の種別	座席の種類	座席及び座席取付装置の基準																	
① 専ら乗用の用に供する乗車定員 10 人未満の自動車（⑧に掲げるものを除く。）	7-42-1-1 (1) ア	UN R17-11 の 5. 及び 6. (5. 1.、5. 3. から 5. 10. まで、6. 1. 5. 及び 6. 4. から 6. 7. までの規定を除く。) に定める基準																	
② 専ら乗用の用に供	7-42-1-1 (1) ア	UN R17-11 の 5. 3. に定める基準																	

新			旧		
<p>する乗車定員 10 人以上の自動車であって、車両総重量 5t 以下のもの (③、⑥及び⑧) に掲げるものを除く。)</p>	<p>に規定する前向きに備える座席 (運転者席に限る。)</p>		<p>する乗車定員 10 人以上の自動車であって、車両総重量 5t 以下のもの (③、⑥及び⑧) に掲げるものを除く。)</p>	<p>に規定する前向きに備える座席 (運転者席に限る。)</p>	
	<p>7-42-1-1 (1) アに規定する前向きに備える座席 (運転者席を除く。)</p>	<p>次のいずれかに掲げる基準 ア UN R17-11-<u>S1</u> の 5.2. 及び 6. (6.1.5. 及び 6.4. から 6.7. までの規定を除く。) に定める基準 イ UN R80-04-<u>S1</u> の 5.、6. 及び 7. (7.4. を除く。) に定める基準</p>		<p>7-42-1-1 (1) アに規定する前向きに備える座席 (運転者席を除く。)</p>	<p>次のいずれかに掲げる基準 ア UN R17-11 の 5.2. 及び 6. (6.1.5. 及び 6.4. から 6.7. までの規定を除く。) に定める基準 イ UN R80-04 の 5.、6. 及び 7. (7.4. を除く。) に定める基準</p>
	<p>(略)</p>	<p>(略)</p>		<p>(略)</p>	<p>(略)</p>
<p>③ 専ら乗用の用に供する乗車定員 10 人以上の自動車であって、車両総重量 5t 以下のもの (専ら特別支援学校に通う生徒若しくは児童の運送又は専ら障害者福祉施設を利用する障害者の運送を目的とするものに限る。また、⑧) に掲げるものを除く。)</p>	<p>7-42-1-1 (1) アに規定する前向きに備える座席 (運転者席に限る。)</p>	<p>UN R17-11-<u>S1</u> 又は UN R17-08-S4 の 5.3. に定める基準</p>	<p>③ 専ら乗用の用に供する乗車定員 10 人以上の自動車であって、車両総重量 5t 以下のもの (専ら特別支援学校に通う生徒若しくは児童の運送又は専ら障害者福祉施設を利用する障害者の運送を目的とするものに限る。また、⑧) に掲げるものを除く。)</p>	<p>7-42-1-1 (1) アに規定する前向きに備える座席 (運転者席に限る。)</p>	<p>UN R17-11 又は UN R17-08-S4 の 5.3. に定める基準</p>
	<p>7-42-1-1 (1) アに規定する前向きに備える座席 (運転者席を除く。)</p>	<p>次のいずれかに掲げる基準 ア UN R17-11-<u>S1</u> の 5.2. 及び 6. (6.1.5. 及び 6.4. から 6.7. までの規定を除く。) に定める基準 イ UN R17-11-<u>S1</u> の 5.3. に定める基準 ウ UN R80-04-<u>S1</u> の 5.、6. 及び 7. (7.4. を除く。) に定める基準</p>		<p>7-42-1-1 (1) アに規定する前向きに備える座席 (運転者席を除く。)</p>	<p>次のいずれかに掲げる基準 ア UN R17-11 の 5.2. 及び 6. (6.1.5. 及び 6.4. から 6.7. までの規定を除く。) に定める基準 イ UN R17-11 の 5.3. に定める基準 ウ UN R80-04 の 5.、6. 及び 7. (7.4. を除く。) に定める基準</p>
	<p>(略)</p>	<p>(略)</p>		<p>(略)</p>	<p>(略)</p>
<p>④ 専ら乗用の用に供する乗車定員 10 人以上の自動車であって、車両総重量 5t を超えるもの (⑤、⑥及び⑧) に掲げるものを除く。)</p>	<p>7-42-1-1 (1) アに規定する前向きに備える座席 (運転者席に限る。)</p>	<p>UN R17-11-<u>S1</u> 又は UN R17-08-S4 の 5.3. に定める基準</p>	<p>④ 専ら乗用の用に供する乗車定員 10 人以上の自動車であって、車両総重量 5t を超えるもの (⑤、⑥及び⑧) に掲げるものを除く。)</p>	<p>7-42-1-1 (1) アに規定する前向きに備える座席 (運転者席に限る。)</p>	<p>UN R17-11 又は UN R17-08-S4 の 5.3. に定める基準</p>
	<p>7-42-1-1 (1) アに規定する前向きに備える座席 (運転者席を除く。)</p>	<p>UN R80-04-<u>S1</u> の 5.、6. 及び 7. (7.4. を除く。) に定める基準</p>		<p>7-42-1-1 (1) アに規定する前向きに備える座席 (運転者席を除く。)</p>	<p>UN R80-04 の 5.、6. 及び 7. (7.4. を除く。) に定める基準</p>
	<p>(略)</p>	<p>(略)</p>		<p>(略)</p>	<p>(略)</p>
<p>⑤ 専ら乗用の用に供する乗車定員 10 人以上の自動車であって、車両総重量 5t を</p>	<p>7-42-1-1 (1) アに規定する前向きに備える座席 (運転者席に限</p>	<p>UN R17-11-<u>S1</u> の 5.3. に定める基準</p>	<p>⑤ 専ら乗用の用に供する乗車定員 10 人以上の自動車であって、車両総重量 5t を</p>	<p>7-42-1-1 (1) アに規定する前向きに備える座席 (運転者席に限</p>	<p>UN R17-11 の 5.3. に定める基準</p>

新			旧		
超えるもの（専ら特別支援学校に通う生徒若しくは児童の運送又は専ら障害者福祉施設を利用する障害者の運送を目的とするものに限る。また、⑧に掲げるものを除く。）	る。） 7-42-1-1 (1) アに規定する前向きに備える座席（運転者席を除く。）	次のいずれかに掲げる基準 ア UN R17-11- <u>S1</u> の 5. 3. に定める基準 イ UN R80-04- <u>S1</u> の 5.、6. 及び 7. (7. 4. を除く。) に定める基準	超えるもの（専ら特別支援学校に通う生徒若しくは児童の運送又は専ら障害者福祉施設を利用する障害者の運送を目的とするものに限る。また、⑧に掲げるものを除く。）	る。） 7-42-1-1 (1) アに規定する前向きに備える座席（運転者席を除く。）	次のいずれかに掲げる基準 ア UN R17-11 の 5. 3. に定める基準 イ UN R80-04 の 5.、6. 及び 7. (7. 4. を除く。) に定める基準
⑥ 専ら乗用の用に供する乗車定員 10 人以上の自動車（高速道路等において運行しないものに限る。）	7-42-1-1 (1) アに規定する前向きに備える座席（運転者席に限る。）	UN R17-11- <u>S1</u> の 5. 3. に定める基準	⑥ 専ら乗用の用に供する乗車定員 10 人以上の自動車（高速道路等において運行しないものに限る。）	7-42-1-1 (1) アに規定する前向きに備える座席（運転者席に限る。）	UN R17-11 の 5. 3. に定める基準
⑦ 貨物の運送の用に供する自動車（⑧に掲げるものを除く。）	7-42-1-1 (1) アに規定する前向きに備える座席	UN R17-11- <u>S1</u> の 5. 3. に定める基準	⑦ 貨物の運送の用に供する自動車（⑧に掲げるものを除く。）	7-42-1-1 (1) アに規定する前向きに備える座席	UN R17-11 の 5. 3. に定める基準
⑧ (略)	(略)	(略)	⑧ (略)	(略)	(略)
<p>(2) (略)</p> <p>(3) 次に掲げるものは (2) ③に定める「これに準ずる性能を有する座席及び座席取付装置」とする。</p> <p>① 専ら乗用の用に供する自動車（二輪自動車、側車付二輪自動車、最高速度 20km/h 未満の自動車及び②の自動車を除く。）の座席及び当該座席の取付装置であって、UN R17-11-<u>S1</u> の 5. 2. 4. の規定にかかわらず、座席後部の内部構造物が衝撃を吸収する部材で覆われているものであって、手で触った際に乗車人員の傷害の危険が増すような鋭利な突起等がないもの、同要件 5. 16. 及び 6. 3. の規定にかかわらず、「道路運送車両の保安基準に係る技術基準について（依命通達）」の一部改正について（平成 14 年 8 月 30 日付け国自技第 180 号国自審第 631 号国自整第 100 号）による改正前の技術基準通達別添 22「座席及び座席取付装置の技術基準」に適合するもの。</p> <p>② 専ら乗用の用に供する乗車定員 11 人以上の自動車（高速道路等において運行しないものを除く。）及び専ら乗用の用に供する乗車定員 10 人の自動車の座席及び当該座席の取付装置であって、UN R17-11-<u>S1</u> 又は UN R17-08-S4 の 5. 2. 4. の規定、UN R80-04-<u>S1</u> 付録 1 の 1. 2. 及び付録 5 の 1. 3. 3. の規定にかかわらず、座席後部の内部構造物が衝撃を吸収する部材で覆われているものであって、手で触った際に乗員の傷害の危険が増すような鋭利な突起等がないもの。</p> <p>③～④ (略)</p> <p>7-42-2～7-42-16 (略)</p>			<p>(2) (略)</p> <p>(3) 次に掲げるものは (2) ③に定める「これに準ずる性能を有する座席及び座席取付装置」とする。</p> <p>① 専ら乗用の用に供する自動車（二輪自動車、側車付二輪自動車、最高速度 20km/h 未満の自動車及び②の自動車を除く。）の座席及び当該座席の取付装置であって、UN R17-11 の 5. 2. 4. の規定にかかわらず、座席後部の内部構造物が衝撃を吸収する部材で覆われているものであって、手で触った際に乗車人員の傷害の危険が増すような鋭利な突起等がないもの、同要件 5. 16. 及び 6. 3. の規定にかかわらず、「道路運送車両の保安基準に係る技術基準について（依命通達）」の一部改正について（平成 14 年 8 月 30 日付け国自技第 180 号国自審第 631 号国自整第 100 号）による改正前の技術基準通達別添 22「座席及び座席取付装置の技術基準」に適合するもの。</p> <p>② 専ら乗用の用に供する乗車定員 11 人以上の自動車（高速道路等において運行しないものを除く。）及び専ら乗用の用に供する乗車定員 10 人の自動車の座席及び当該座席の取付装置であって、UN R17-11 又は UN R17-08-S4 の 5. 2. 4. の規定、UN R80-04 付録 1 の 1. 2. 及び付録 5 の 1. 3. 3. の規定にかかわらず、座席後部の内部構造物が衝撃を吸収する部材で覆われているものであって、手で触った際に乗員の傷害の危険が増すような鋭利な突起等がないもの。</p> <p>③～④ (略)</p> <p>7-42-2～7-42-16 (略)</p>		

新	旧																								
<p>7-43 (略)</p> <p>7-44 座席ベルト等</p> <p>7-44-1 装備要件</p> <p>(1) 次の表の左欄に掲げる自動車（二輪自動車、側車付二輪自動車及び最高速度 20km/h 未満の自動車 <u>(大型特殊自動車を除く。)</u> を除く。）には、当該自動車が衝突等による衝撃を受けた場合において、同表の中欄に掲げるその自動車の座席〔7-42-1-2 (1) のアからウまで及びカに掲げる座席（イに掲げる座席にあっては、座席の後面部分のみが折り畳むことができるもの及び通路に設けられるものを除く。）及び幼児専用車の幼児用座席を除く。〕の乗車人員が、座席の前方に移動することを防止し、又は上半身が過度に前傾することを防止するため、それぞれ同表の右欄に掲げる座席ベルト及び当該座席ベルトの取付装置を備えなければならない。（保安基準第 22 条の 3 第 1 項関係）</p> <table border="1" style="width: 100%; border-collapse: collapse;"> <thead> <tr> <th style="text-align: center;">自動車の種別</th> <th style="text-align: center;">座席の種別</th> <th style="text-align: center;">座席ベルトの種別</th> </tr> </thead> <tbody> <tr> <td style="text-align: center;">(略)</td> <td style="text-align: center;">(略)</td> <td style="text-align: center;">(略)</td> </tr> <tr> <td style="text-align: center;">(略)</td> <td style="text-align: center;">(略)</td> <td style="text-align: center;">(略)</td> </tr> <tr> <td style="text-align: center;"><u>⑥ 大型特殊自動車（農耕トラクタに限る。）</u></td> <td style="text-align: center;"><u>運転者席及びこれと並列の座席</u></td> <td style="text-align: center;"><u>第一種座席ベルト又は第二種座席ベルト</u></td> </tr> </tbody> </table> <p>(2) (1) の表中の座席の種別欄の基準は、次のいずれかに掲げる基準とする。（細目告示第 108 条第 1 項関係）</p> <p>① 当該座席について、専ら乗用の用に供する乗車定員 10 人以上の自動車の座席に着席している座席ベルトを装着した乗車人員が接触するおそれのある車両内部の構造を有さないもの又は接触するおそれのある車両内部の構造が UN R80-04-S1 の 5.、6. 及び 7.（7. 4. を除く。）に適合するものであること。</p> <p>ただし、次に掲げる自動車にあっては「UN R80-04-S1」を「UN R80-03-S3」と読み替えることができるものとする。</p> <p>ア～エ (略)</p> <p>②～③ (略)</p> <p>(3) (略)</p> <p>7-44-2 性能要件（書面等による審査）</p> <p>(1) 7-44-1 に規定する座席ベルトの取付装置（乗車定員 10 人以上の自動車（立席を有するものに限る。）、幼児専用車、乗車定員 10 人の福祉タクシー車両、車両総重量 3.5t を超える貨物の運送の用に供する自動車、緊急自動車、車体の形状が患者輸送車又はキャンピング車である自動車及び大型特殊自動車に設ける横向き座席に備える座席ベルトの取付装置を除く。）は、座席ベルトから受ける荷重等に十分耐え、かつ、取付けられる座席ベルトが有効に作用し、かつ、乗降の支障とならないものとして強度、</p>	自動車の種別	座席の種別	座席ベルトの種別	(略)	(略)	(略)	(略)	(略)	(略)	<u>⑥ 大型特殊自動車（農耕トラクタに限る。）</u>	<u>運転者席及びこれと並列の座席</u>	<u>第一種座席ベルト又は第二種座席ベルト</u>	<p>7-43 (略)</p> <p>7-44 座席ベルト等</p> <p>7-44-1 装備要件</p> <p>(1) 次の表の左欄に掲げる自動車（二輪自動車、側車付二輪自動車及び最高速度 20km/h 未満の自動車を除く。）には、当該自動車が衝突等による衝撃を受けた場合において、同表の中欄に掲げるその自動車の座席〔7-42-1-2 (1) のアからウまで及びカに掲げる座席（イに掲げる座席にあっては、座席の後面部分のみが折り畳むことができるもの及び通路に設けられるものを除く。）及び幼児専用車の幼児用座席を除く。〕の乗車人員が、座席の前方に移動することを防止し、又は上半身を過度に前傾することを防止するため、それぞれ同表の右欄に掲げる座席ベルト及び当該座席ベルトの取付装置を備えなければならない。（保安基準第 22 条の 3 第 1 項関係）</p> <table border="1" style="width: 100%; border-collapse: collapse;"> <thead> <tr> <th style="text-align: center;">自動車の種別</th> <th style="text-align: center;">座席の種別</th> <th style="text-align: center;">座席ベルトの種別</th> </tr> </thead> <tbody> <tr> <td style="text-align: center;">(略)</td> <td style="text-align: center;">(略)</td> <td style="text-align: center;">(略)</td> </tr> <tr> <td style="text-align: center;">(略)</td> <td style="text-align: center;">(略)</td> <td style="text-align: center;">(略)</td> </tr> <tr> <td style="text-align: center;"><u>(新設)</u></td> <td style="text-align: center;"><u>(新設)</u></td> <td style="text-align: center;"><u>(新設)</u></td> </tr> </tbody> </table> <p>(2) (1) の表中の座席の種別欄の基準は、次のいずれかに掲げる基準とする。（細目告示第 108 条第 1 項関係）</p> <p>① 当該座席について、専ら乗用の用に供する乗車定員 10 人以上の自動車の座席に着席している座席ベルトを装着した乗車人員が接触するおそれのある車両内部の構造を有さないもの又は接触するおそれのある車両内部の構造が UN R80-04 の 5.、6. 及び 7.（7. 4. を除く。）に適合するものであること。</p> <p>ただし、次に掲げる自動車にあっては「UN R80-04」を「UN R80-03-S3」と読み替えることができるものとする。</p> <p>ア～エ (略)</p> <p>②～③ (略)</p> <p>(3) (略)</p> <p>7-44-2 性能要件（書面等による審査）</p> <p>(1) 7-44-1 に規定する座席ベルトの取付装置（乗車定員 10 人以上の自動車（立席を有するものに限る。）、幼児専用車、乗車定員 10 人の福祉タクシー車両、車両総重量 3.5t を超える貨物の運送の用に供する自動車、緊急自動車、車体の形状が患者輸送車又はキャンピング車である自動車及び大型特殊自動車に設ける横向き座席に備える座席ベルトの取付装置を除く。）は、座席ベルトから受ける荷重等に十分耐え、かつ、取付けられる座席ベルトが有効に作用し、かつ、乗降の支障とならないものとして強度、</p>	自動車の種別	座席の種別	座席ベルトの種別	(略)	(略)	(略)	(略)	(略)	(略)	<u>(新設)</u>	<u>(新設)</u>	<u>(新設)</u>
自動車の種別	座席の種別	座席ベルトの種別																							
(略)	(略)	(略)																							
(略)	(略)	(略)																							
<u>⑥ 大型特殊自動車（農耕トラクタに限る。）</u>	<u>運転者席及びこれと並列の座席</u>	<u>第一種座席ベルト又は第二種座席ベルト</u>																							
自動車の種別	座席の種別	座席ベルトの種別																							
(略)	(略)	(略)																							
(略)	(略)	(略)																							
<u>(新設)</u>	<u>(新設)</u>	<u>(新設)</u>																							

新	旧
<p>取付位置等に関し、書面その他適切な方法により審査した場合に、UN R14-09-<u>S4</u> の5.、6.及び7.に適合するものでなければならない。</p> <p>この場合において、次に掲げる座席ベルトの取付装置であって損傷のないものは、この基準に適合するものとする。(保安基準第22条の3第2項関係、細目告示第30条第2項関係、細目告示第108条第4項関係)</p> <p>①～③ (略)</p> <p>(2) 7-44-1 及び 7-44-2 (1) の規定にかかわらず、次の①及び②に規定する自動車の座席ベルトの取付装置にあつては、それぞれ定める基準に適合すればよい。</p> <p>この場合において、UN R14-09-<u>S4</u> の5.4.2.4.の規定中「45」とあるのは「20」と、「90」とあるのは「75」と読み替えることができ、UN R14-09-<u>S4</u> の6.4.3.にあつては、試験重量を乗車定員1名分の座席重量に735Nを加えた重量に4を乗じた重量とすることができる。</p> <p>① 専ら特別支援学校に通う生徒若しくは児童の運送又は専ら障害者福祉施設を利用する障害者の運送を目的とする自動車(乗車定員10人以上のものに限る。)に備える座席ベルトの取付装置(②に掲げるものを除く。)にあつては UN R14-09-<u>S4</u> の5.2.1.、5.4.1.から5.4.2.5.まで、5.4.3.、5.4.3.2.から5.4.3.4.まで、6.3.2.から6.3.4.まで、6.4.3.、7.1.、7.2.及び7.3.に定める基準</p> <p>② 専ら特別支援学校に通う生徒若しくは児童の運送又は専ら障害者福祉施設を利用する障害者の運送を目的とする自動車(乗車定員10人以上のものに限る。)及び高齢者、障害者等が移動のための車いすその他の用具を使用したまま車両に乗り込むことが可能な自動車に備える座席ベルトの取付装置(補助座席のうち通路に設けられるものに備えるものに限る。)並びに緊急自動車及び農耕トラクタに備える座席ベルトの取付装置にあつては次に掲げる基準</p> <p>ア～オ (略)</p> <p>[UN R14-09-<u>S4</u> の旧シリーズ適用]</p> <p>(3) 次に掲げる自動車については(1)および(2)の規定中、「UN R14-09-<u>S4</u>」とあるのは「UN R14-08」又は「UN R14-07-S8」と読み替えることができるものとする。(適用関係告示第20条第23項関係)</p> <p>①～⑤ (略)</p> <p>(4) 7-44-1 に規定する座席ベルト(乗車定員10人以上の自動車(立席を有するものに限る。)、幼児専用車、乗車定員10人の福祉タクシー車両、車両総重量3.5tを超える貨物の運送の用に供する自動車、緊急自動車、車体の形状が患者輸送車又はキャンピング車である自動車及び大型特殊自動車に設ける横向き座席に備える座席ベルトを除く。)は、当該自動車が衝突等による衝撃を受けた場合において当該座席ベルトを装着した者に傷害を与えるおそれが少なく、かつ、容易に操作等を行うことができるものとして構造、操作性等に関し、書面その他適切な方法により審査したときに、UN R16-10 の6.、7.及び UN R173-00 の5. (補助座席のうち通路に設けられるものにあつては UN R16-10 の6.及び7.に限る。)に適合するものでなければならない。</p> <p>この場合において、次に掲げる座席ベルトであつて装着者に傷害を与えるおそれのある損傷、擦過痕等のないものは、この基準に適合するものとする。(保安基準第22</p>	<p>取付位置等に関し、書面その他適切な方法により審査した場合に、UN R14-09-<u>S3</u> の5.、6.及び7.に適合するものでなければならない。</p> <p>この場合において、次に掲げる座席ベルトの取付装置であつて損傷のないものは、この基準に適合するものとする。(保安基準第22条の3第2項関係、細目告示第30条第2項関係、細目告示第108条第4項関係)</p> <p>①～③ (略)</p> <p>(2) 7-44-1 及び 7-44-2 (1) の規定にかかわらず、次の①及び②に規定する自動車の座席ベルトの取付装置にあつては、それぞれ定める基準に適合すればよい。</p> <p>この場合において、UN R14-09-<u>S3</u> の5.4.2.4.の規定中「45」とあるのは「20」と、「90」とあるのは「75」と読み替えることができ、UN R14-09-<u>S3</u> の6.4.3.にあつては、試験重量を乗車定員1名分の座席重量に735Nを加えた重量に4を乗じた重量とすることができる。</p> <p>① 専ら特別支援学校に通う生徒若しくは児童の運送又は専ら障害者福祉施設を利用する障害者の運送を目的とする自動車(乗車定員10人以上のものに限る。)に備える座席ベルトの取付装置(②に掲げるものを除く。)にあつては UN R14-09-<u>S3</u> の5.2.1.、5.4.1.から5.4.2.5.まで、5.4.3.、5.4.3.2.から5.4.3.4.まで、6.3.2.から6.3.4.まで、6.4.3.、7.1.、7.2.及び7.3.に定める基準</p> <p>② 専ら特別支援学校に通う生徒若しくは児童の運送又は専ら障害者福祉施設を利用する障害者の運送を目的とする自動車(乗車定員10人以上のものに限る。)及び高齢者、障害者等が移動のための車いすその他の用具を使用したまま車両に乗り込むことが可能な自動車に備える座席ベルトの取付装置(補助座席のうち通路に設けられるものに備えるものに限る。)並びに緊急自動車に備える座席ベルトの取付装置にあつては次に掲げる基準</p> <p>ア～オ (略)</p> <p>[UN R14-09-<u>S3</u> の旧シリーズ適用]</p> <p>(3) 次に掲げる自動車については(1)および(2)の規定中、「UN R14-09-<u>S3</u>」とあるのは「UN R14-08」又は「UN R14-07-S8」と読み替えることができるものとする。(適用関係告示第20条第23項関係)</p> <p>①～⑤ (略)</p> <p>(4) 7-44-1 に規定する座席ベルト(乗車定員10人以上の自動車(立席を有するものに限る。)、幼児専用車、乗車定員10人の福祉タクシー車両、車両総重量3.5tを超える貨物の運送の用に供する自動車、緊急自動車、車体の形状が患者輸送車又はキャンピング車である自動車及び大型特殊自動車に設ける横向き座席に備える座席ベルトを除く。)は、当該自動車が衝突等による衝撃を受けた場合において当該座席ベルトを装着した者に傷害を与えるおそれが少なく、かつ、容易に操作等を行うことができるものとして構造、操作性等に関し、書面その他適切な方法により審査したときに、UN R16-09 の6.、7.及び 8.1.から 8.3.6.まで (補助座席のうち通路に設けられるものにあつては6.及び7.に限る。)に適合するものでなければならない。</p> <p>この場合において、次に掲げる座席ベルトであつて装着者に傷害を与えるおそれのある損傷、擦過痕等のないものは、この基準に適合するものとする。(保安基準第22</p>

新	旧
<p>条の3第3項関係、細目告示第30条第4項関係、細目告示第108条第6項関係)</p> <p>①～③ (略)</p> <p>(5) 7-44-1 及び 7-44-2 (4) の規定にかかわらず、専ら特別支援学校に通う生徒若しくは児童の運送又は専ら障害者福祉施設を利用する障害者の運送を目的とする自動車(乗車定員 10 人以上のものに限る。)、高齢者、障害者等が移動のための車いすその他の用具を使用したまま車両に乗り込むことが可能な自動車、<u>緊急自動車及び農耕トラクタ</u>に備える座席ベルト(高齢者、障害者等が移動のための車いすその他の用具を使用したまま車両に乗り込むことが可能な自動車にあっては、補助座席のうち通路に設けられるものに備えるものに限る。)にあっては、次に掲げる基準(専ら特別支援学校に通う生徒若しくは児童の運送又は専ら障害者福祉施設を利用する障害者の運送を目的とする自動車(乗車定員 10 人以上のものに限る。))及び高齢者、障害者等が移動のための車いすその他の用具を使用したまま車両に乗り込むことが可能な自動車に備える座席ベルト(補助座席のうち通路に設けられるものに備えるものに限る。)並びに緊急自動車<u>及び農耕トラクタ</u>に備える座席ベルトにあっては、⑥を除く。)に適合すればよい。</p> <p>①～⑥ (略)</p> <p>[任意で備える座席ベルト等]</p> <p>(6) 7-44-1 (1) の表の左欄に掲げる自動車(二輪自動車、側車付二輪自動車及び最高速度 20km/h 未満の自動車、<u>大型特殊自動車を除く。</u>)を除く。)が、衝突等による衝撃を受けた場合において、7-44-1 (1) の規定の適用を受けない座席(またがり式の座席及び幼児専用車の幼児用座席を除く。)の乗車人員が座席の前方に移動することを防止し、又は上半身が過度に前傾することを防止するために当該自動車に備える座席ベルト及び座席ベルトの取付装置は、(7) から (10) の基準に適合するものでなければならない。</p> <p>ただし、次に掲げる自動車に備える座席ベルト及び座席ベルトの取付装置についてはこの限りでない。(保安基準第 22 条の 3 第 4 項関係、適用関係告示第 20 条第 18 項関係)</p> <p>①～③ (略)</p> <p>(7) ～ (10)</p> <p>(11) 次に掲げるものは (1) ③に定める「これに準ずる性能を有する座席ベルトの取付装置」とする。</p> <p>① (3) の規定において「UN R14-09-S4」を「UN R14-07-S8」と読み替えたものについては、UN R14-07-S8 の 5. (5. 2. 3. 3. 及び 5. 2. 3. 4. を除く。)、6. 及び 7. に適合する装置</p> <p>②～③ (略)</p> <p>④ 通路に設けられる補助座席にあっては、UN R14-09-S4 の規定は、当分の間、平成 18 年 8 月 25 日付け国土交通省告示第 978 号による改正前の細目告示別添 31 「座席ベルト取付装置の技術基準」によることができる。</p> <p>この場合において、同別添 3. 1. 中「22, 300N (後向き座席にあっては 8, 900N、バス等に備える座席にあっては 2, 940N)」とあるのは「2, 940N」と、3. 2. 中「13, 500N</p>	<p>条の3第3項関係、細目告示第30条第4項関係、細目告示第108条第6項関係)</p> <p>①～③ (略)</p> <p>(5) 7-44-1 及び 7-44-2 (4) の規定にかかわらず、専ら特別支援学校に通う生徒若しくは児童の運送又は専ら障害者福祉施設を利用する障害者の運送を目的とする自動車(乗車定員 10 人以上のものに限る。)、高齢者、障害者等が移動のための車いすその他の用具を使用したまま車両に乗り込むことが可能な自動車<u>及び</u>緊急自動車に備える座席ベルト(高齢者、障害者等が移動のための車いすその他の用具を使用したまま車両に乗り込むことが可能な自動車にあっては、補助座席のうち通路に設けられるものに備えるものに限る。)にあっては、次に掲げる基準(専ら特別支援学校に通う生徒若しくは児童の運送又は専ら障害者福祉施設を利用する障害者の運送を目的とする自動車(乗車定員 10 人以上のものに限る。))及び高齢者、障害者等が移動のための車いすその他の用具を使用したまま車両に乗り込むことが可能な自動車に備える座席ベルト(補助座席のうち通路に設けられるものに備えるものに限る。)並びに緊急自動車に備える座席ベルトにあっては、⑥を除く。)に適合すればよい。</p> <p>①～⑥ (略)</p> <p>[任意で備える座席ベルト等]</p> <p>(6) 7-44-1 (1) の表の左欄に掲げる自動車(二輪自動車、側車付二輪自動車及び最高速度 20km/h 未満の自動車を除く。)が、衝突等による衝撃を受けた場合において、7-44-1 (1) の規定の適用を受けない座席(またがり式の座席及び幼児専用車の幼児用座席を除く。)の乗車人員が座席の前方に移動することを防止し、又は上半身を過度に前傾することを防止するために当該自動車に備える座席ベルト及び座席ベルトの取付装置は、(7) から (10) の基準に適合するものでなければならない。</p> <p>ただし、次に掲げる自動車に備える座席ベルト及び座席ベルトの取付装置についてはこの限りでない。(保安基準第 22 条の 3 第 4 項関係、適用関係告示第 20 条第 18 項関係)</p> <p>①～③ (略)</p> <p>(7) ～ (10) (略)</p> <p>(11) 次に掲げるものは (1) ③に定める「これに準ずる性能を有する座席ベルトの取付装置」とする。</p> <p>① (3) の規定において「UN R14-09-S3」を「UN R14-07-S8」と読み替えたものについては、UN R14-07-S8 の 5. (5. 2. 3. 3. 及び 5. 2. 3. 4. を除く。)、6. 及び 7. に適合する装置</p> <p>②～③ (略)</p> <p>④ 通路に設けられる補助座席にあっては、UN R14-09-S3 の規定は、当分の間、平成 18 年 8 月 25 日付け国土交通省告示第 978 号による改正前の細目告示別添 31 「座席ベルト取付装置の技術基準」によることができる。</p> <p>この場合において、同別添 3. 1. 中「22, 300N (後向き座席にあっては 8, 900N、バス等に備える座席にあっては 2, 940N)」とあるのは「2, 940N」と、3. 2. 中「13, 500N</p>

新	旧
<p>(後向き座席にあっては5,400N、バス等に備える座席にあっては2,940N)」とあるのは「2,940N」と、4.1.2.1.中「75」とあるのは「90」と読み替えることができる。</p> <p>(12) 次に掲げるものは(4)③に定める「<u>これ</u>に準ずる性能を有する座席ベルト」とする。この場合において、通路に設けられる補助座席以外の座席ベルトにあっては、<u>UN R173-00の5.1.から5.3.4.(5.2.2.5.を除く。)</u>までに適合するものでなければならない。</p> <p>① UN R16-10の6.及び7.の規定にかかわらず、「道路運送車両の保安基準に係る技術基準について(依命通達)」の一部改正について(平成14年8月30日付け国自技第180号国自審第631号国自整第100号)による改正前の技術基準通達別添25「座席ベルトの技術基準」又は平成18年8月25日付け国土交通省告示第978号による改正前の細目告示別添32「座席ベルトの技術基準」に適合するもの</p> <p>②～⑤(略)</p> <p>7-44-3(略)</p> <p>7-44-4 適用関係の整理</p> <p>(1)～(8)</p> <p>(9) 次に掲げる自動車にあっては、7-44-13(従前規定の適用⑨)の規定を適用する。(適用関係告示第20条第24項関係)</p> <p>①～②(略)</p> <p>③ 令和4年9月1日以降に製作された自動車のうち、令和4年8月31日以前の型式指定自動車、新型届出自動車、輸入自動車特別取扱自動車及び座席ベルトに係る指定を受けた共通構造部型式指定自動車であって、UN R16-08-S1の<u>8.1.8.又はUN R175-00の5.1.8.</u>の適用を受けないもの</p> <p>④～⑤(略)</p> <p>(10)(略)</p> <p><u>(11) 令和8年12月31日以前に製作された農耕トラクタにあっては、7-44-15(従前の規定の適用⑩)を適用する。(適用関係告示第20条第28項関係)</u></p> <p><u>(12) 次に掲げる自動車にあっては7-44-16(従前の規定の適用⑪)を適用する。(適用関係告示第20条第27項関係)</u></p> <p>① <u>令和9年8月31日以前に製作された自動車</u></p> <p>② <u>令和9年9月1日以降に製作された自動車であって、次に掲げるもの</u> <u>ア 令和9年8月31日以前の型式指定自動車、輸入自動車特別取扱自動車及び多仕様自動車</u> <u>イ 令和9年9月1日以降の型式指定自動車、輸入自動車特別取扱自動車及び多仕様自動車であって、令和9年8月31日以前の型式指定自動車、輸入自動車特別取扱自動車及び多仕様自動車と座席ベルトに係る性能が同一であるもの</u></p> <p>③ <u>新たに運行の用に供しようとする多仕様自動車であって、出荷検査証(審査当日において発行日から起算して11か月を経過していないものに限る。)の発行日が令和9年8月31日以前のもの</u></p>	<p>(後向き座席にあっては5,400N、バス等に備える座席にあっては2,940N)」とあるのは「2,940N」と、4.1.2.1.中「75」とあるのは「90」と読み替えることができる。</p> <p>(12) 次に掲げるものは(4)③に定める「<u>基準</u>に準ずる性能を有する座席ベルト」とする。この場合において、通路に設けられる補助座席以外の座席ベルトにあっては、<u>UN R16-09の8.1.から8.3.4.(8.2.2.5.を除く。)</u>までに適合するものでなければならない。</p> <p>① UN R16-09の6.及び7.の規定にかかわらず、「道路運送車両の保安基準に係る技術基準について(依命通達)」の一部改正について(平成14年8月30日付け国自技第180号国自審第631号国自整第100号)による改正前の技術基準通達別添25「座席ベルトの技術基準」又は平成18年8月25日付け国土交通省告示第978号による改正前の細目告示別添32「座席ベルトの技術基準」に適合するもの</p> <p>②～⑤(略)</p> <p>7-44-3(略)</p> <p>7-44-4 適用関係の整理</p> <p>(1)～(8)</p> <p>(9) 次に掲げる自動車にあっては、7-44-13(従前規定の適用⑨)の規定を適用する。(適用関係告示第20条第24項関係)</p> <p>①～②(略)</p> <p>③ 令和4年9月1日以降に製作された自動車のうち、令和4年8月31日以前の型式指定自動車、新型届出自動車、輸入自動車特別取扱自動車及び座席ベルトに係る指定を受けた共通構造部型式指定自動車であって、UN R16-08-S1の<u>8.1.8.に限る。</u>の適用を受けないもの</p> <p>④～⑤(略)</p> <p>(10)(略)</p> <p><u>(新設)</u></p> <p><u>(新設)</u></p>

新	旧
<p><u>④ 使用の過程にある多仕様自動車であって、自動車検査証等の備考欄に記載又は記録されている保安基準適用年月日が令和9年8月31日以前のもの</u></p> <p>7-44-5～7-44-12 (略)</p> <p>7-44-13 従前規定の適用⑨</p> <p>次に掲げる自動車にあつては、7-44-13 (従前規定の適用⑨) の規定に適合するものであればよい。(適用関係告示第20条第24項関係)</p> <p>①～② (略)</p> <p>③ 令和4年9月1日以降に製作された自動車のうち、令和4年8月31日以前の型式指定自動車、新型届出自動車、輸入自動車特別取扱自動車及び座席ベルトに係る指定を受けた共通構造部型式指定自動車であつて、UN R16-08-S1 <u>の 8.1.8. 又は UN R175-00 の 5.1.8. の適用を受けないもの</u></p> <p>④～⑤ (略)</p> <p>7-44-13-1～7-44-13-2 (略)</p> <p>7-44-14 (略)</p> <p>7-44-15 従前の規定の適用⑩</p> <p><u>令和8年12月31日以前に製作された農耕トラクタにあつては、次の基準に適合するものであればよい。(適用関係告示第20条第28項)</u></p> <p>7-44-15-1 装備要件</p> <p><u>なし。</u></p> <p>7-44-15-2 性能要件 (書面等による審査)</p> <p><u>なし。</u></p> <p>7-44-16 従前の規定の適用⑪</p> <p>次に掲げる自動車にあつては、7-44-2 の規定中「UN R16-10」とあるのを「UN R16-09」と「UN R173-00 の 5.」とあるのを「UN R16-09 の 8.1. から 8.3.6. まで」と、「UN R173-00 の 5.1. から 5.3.4. (5.2.2.5.を除く。）」とあるのを「UN R16-09 の 8.1. から 8.3.4. (8.2.2.5.を除く。）」読み替えることができる。(適用関係告示第20条第27項関係)</p> <p>① <u>令和9年8月31日以前に製作された自動車</u></p> <p>② <u>令和9年9月1日以降に製作された自動車であつて、次に掲げるもの</u></p> <p>ア <u>令和9年8月31日以前の型式指定自動車、輸入自動車特別取扱自動車及び多仕様自動車</u></p> <p>イ <u>令和9年9月1日以降の型式指定自動車、輸入自動車特別取扱自動車及び多仕様自動車であつて、令和8年8月31日以前の型式指定自動車、輸入自動車特別取扱自動車及び多仕様自動車と座席ベルトに係る性能が同一であるもの</u></p> <p>③ <u>新たに運行の用に供しようとする多仕様自動車であつて、出荷検査証 (審査当日において発行日から起算して11か月を経過していないものに限る。) の発行日が令和9年8月31日以前のもの</u></p> <p>④ <u>使用の過程にある多仕様自動車であつて、自動車検査証等の備考欄に記載又は記録されている保安基準適用年月日が令和9年8月31日以前のもの</u></p>	<p>7-44-5～7-44-12 (略)</p> <p>7-44-13 従前規定の適用⑨</p> <p>次に掲げる自動車にあつては、7-44-13 (従前規定の適用⑨) の規定に適合するものであればよい。(適用関係告示第20条第24項関係)</p> <p>①～② (略)</p> <p>③ 令和4年9月1日以降に製作された自動車のうち、令和4年8月31日以前の型式指定自動車、新型届出自動車、輸入自動車特別取扱自動車及び座席ベルトに係る指定を受けた共通構造部型式指定自動車であつて、UN R16-08-S1 <u>(8.1.8. に限る。)</u> の適用を受けないもの</p> <p>④～⑤ (略)</p> <p>7-44-13-1～7-44-13-2 (略)</p> <p>7-44-14 (略)</p> <p><u>(新設)</u></p> <p><u>(新設)</u></p>

新	旧				
<p>7-45 座席ベルト非装着時警報装置</p> <p>7-45-1 装備要件</p> <p>次の表の左欄に掲げる自動車（二輪自動車、側車付二輪自動車及び最高速度が20km/h未満の自動車を除く。）には、同表の右欄に掲げるその自動車の座席の座席ベルト（①から⑨までに掲げるものを除く。）が装着されていない場合に、その旨を運転者席の運転者に警報するものとして、7-45-2の基準に適合する座席ベルトの非装着時警報装置を備えなければならない。（保安基準第22条の3第5項関係）</p> <table border="1" data-bbox="174 405 1102 437"> <tr> <td style="text-align: center;">(略)</td> <td style="text-align: center;">(略)</td> </tr> </table> <p>① (略)</p> <p>② UN R16-10の2.1.4.に定める座席ベルト</p> <p>③～⑨ (略)</p> <p>7-45-2～7-45-3 (略)</p> <p>7-45-4 適用関係の整理</p> <p>(1)～(4) (略)</p> <p><u>(5) 次に掲げる自動車については、7-45-9（従前の規定の適用⑤）を適用する。（適用関係告示第20条第27項関係）</u></p> <p>① <u>令和9年8月31日以前に製作された自動車</u></p> <p>② <u>令和9年9月1日以降に製作された自動車であって、次に掲げるもの</u></p> <p style="margin-left: 20px;">ア <u>令和9年8月31日以前の型式指定自動車、輸入自動車特別取扱自動車及び多仕様自動車</u></p> <p style="margin-left: 20px;">イ <u>令和9年9月1日以降の型式指定自動車、輸入自動車特別取扱自動車及び多仕様自動車であって、令和9年8月31日以前の型式指定自動車、輸入自動車特別取扱自動車及び多仕様自動車と年少者用補助乗車装置取付具及び取外しが可能な座席に備える座席ベルトに係る性能が同一であるもの</u></p> <p>③ <u>使用の過程にある多仕様自動車であって、自動車検査証等の備考欄に記載又は記録されている保安基準適用年月日が令和9年8月31日以前のもの</u></p> <p>7-45-5～7-45-8 (略)</p> <p>7-45-9 従前規定の適用⑤</p> <p><u>次に掲げる自動車については、7-45-1の規定中、「UN R16-10」を「UN R16-09」と読み替えることができる。（適用関係告示第20条第27項関係）</u></p> <p>① <u>令和9年8月31日以前に製作された自動車</u></p> <p>② <u>令和9年9月1日以降に製作された自動車であって、次に掲げるもの</u></p> <p style="margin-left: 20px;">ア <u>令和9年8月31日以前の型式指定自動車、輸入自動車特別取扱自動車及び多仕様自動車</u></p> <p style="margin-left: 20px;">イ <u>令和9年9月1日以降の型式指定自動車、輸入自動車特別取扱自動車及び多仕様自動車であって、令和9年8月31日以前の型式指定自動車、輸入自動車特別取扱自動車及び多仕様自動車と年少者用補助乗車装置取付具及び取外しが可能な座席に備える座席ベルトに係る性能が同一であるもの</u></p> <p>③ <u>使用の過程にある多仕様自動車であって、自動車検査証等の備考欄に記載又は記録されている保安基準適用年月日が令和9年8月31日以前のもの</u></p>	(略)	(略)	<p>7-45 座席ベルト非装着時警報装置</p> <p>7-45-1 装備要件</p> <p>次の表の左欄に掲げる自動車（二輪自動車、側車付二輪自動車及び最高速度が20km/h未満の自動車を除く。）には、同表の右欄に掲げるその自動車の座席の座席ベルト（①から⑨までに掲げるものを除く。）が装着されていない場合に、その旨を運転者席の運転者に警報するものとして、7-45-2の基準に適合する座席ベルトの非装着時警報装置を備えなければならない。（保安基準第22条の3第5項関係）</p> <table border="1" data-bbox="1160 405 2069 437"> <tr> <td style="text-align: center;">(略)</td> <td style="text-align: center;">(略)</td> </tr> </table> <p>① (略)</p> <p>② UN R16-09の2.1.4.に定める座席ベルト</p> <p>③～⑨ (略)</p> <p>7-45-2～7-45-3 (略)</p> <p>7-45-4 適用関係の整理</p> <p>(1)～(4) (略)</p> <p><u>(新設)</u></p> <p>7-45-5～7-45-8 (略)</p> <p><u>(新設)</u></p>	(略)	(略)
(略)	(略)				
(略)	(略)				

新	旧
<p>7-46 頭部後傾抑止装置等 7-46-1 (略) 7-46-2 性能要件 (書面等による審査) (1) 自動車に備える頭部後傾抑止装置は、追突等による衝撃を受けた場合における当該座席の乗車人員の頭部の保護等に係る性能に関し、書面その他適切な方法により審査したときに、次に掲げる基準に適合するものでなければならない。(保安基準第 22 条の 4 第 2 項関係、細目告示第 109 条第 1 項関係) ① 自動車 (車両総重量が 3.5t を超える自動車 (専ら乗用の用に供する自動車であって乗車定員 10 人未満のものを除く。)、二輪自動車、側車付二輪自動車、大型特殊自動車及び最高速度 20km/h 未満の自動車を除く。) に備える頭部後傾抑止装置にあっては、UN R17-11-<u>S1</u> の 5.4. から 5.10. まで、6.1.5. 及び 6.4. から 6.7. までに適合するものでなければならない。 ② 専ら乗用の用に供する自動車であって乗車定員 10 人以上のもの (車両総重量が 3.5t を超える自動車を除く。) に備える頭部後傾抑止装置にあっては、UN R17-11-<u>S1</u> の 5.4. から 5.10. まで、6.1.5. 及び 6.4. から 6.7. まで又は UN R80-04-<u>S1</u> の 5.6. に適合するものでなければならない。 (2) ~ (3) (略) 7-46-3~7-46-10 (略)</p>	<p>7-46 頭部後傾抑止装置等 7-46-1 (略) 7-46-2 性能要件 (書面等による審査) (1) 自動車に備える頭部後傾抑止装置は、追突等による衝撃を受けた場合における当該座席の乗車人員の頭部の保護等に係る性能に関し、書面その他適切な方法により審査したときに、次に掲げる基準に適合するものでなければならない。(保安基準第 22 条の 4 第 2 項関係、細目告示第 109 条第 1 項関係) ① 自動車 (車両総重量が 3.5t を超える自動車 (専ら乗用の用に供する自動車であって乗車定員 10 人未満のものを除く。)、二輪自動車、側車付二輪自動車、大型特殊自動車及び最高速度 20km/h 未満の自動車を除く。) に備える頭部後傾抑止装置にあっては、UN R17-11 の 5.4. から 5.10. まで、6.1.5. 及び 6.4. から 6.7. までに適合するものでなければならない。 ② 専ら乗用の用に供する自動車であって乗車定員 10 人以上のもの (車両総重量が 3.5t を超える自動車を除く。) に備える頭部後傾抑止装置にあっては、UN R17-11 の 5.4. から 5.10. まで、6.1.5. 及び 6.4. から 6.7. まで又は UN R80-04 の 5.6. に適合するものでなければならない。 (2) ~ (3) (略) 7-46-3~7-46-10 (略)</p>
<p>7-47 年少者用補助乗車装置等 7-47-1 (略) 7-47-2 性能要件 (書面等による審査) (1) 年少者用補助乗車装置取付具は、年少者用補助乗車装置から受ける荷重等に十分耐え、かつ、取付けられる年少者用補助乗車装置が有効に作用し、かつ、乗降の支障とならないものとして、強度、取付位置等に関し、書面その他適切な方法により審査したときに、UN R145-01-<u>S1</u> の 5. 及び 6. 又は UN R14-07-S8 の 5.、6. 及び 7. に適合するものでなければならない。 この場合において、次に掲げるものであって損傷のないものは、この基準に適合するものとし、7-47-1 ただし書の自動車に年少者用補助乗車装置を備えた場合については、UN R145-01-<u>S1</u> の 5.3. 又は UN R14-07-S8 の 5.3.8. の規定を適用しない。(保安基準第 22 条の 5 第 2 項関係、細目告示第 32 条第 1 項関係、細目告示第 110 条第 1 項関係、<u>適用関係告示第 22 条第 13 項関係</u>) ①~③ (略) (2) 年少者用補助乗車装置は、座席ベルト等を損傷しないものであり、かつ、当該自動車が衝突等による衝撃を受けた場合において、当該年少者用補助乗車装置を装着した者に傷害を与えるおそれが少なく、かつ、容易に着脱することができるものとして構造、操作性能等に関し、書面等その他適切な方法により審査したときに、UN R129-04-<u>S2</u> の 4.、6. 及び 7. に適合するものでなければならない。</p>	<p>7-47 年少者用補助乗車装置等 7-47-1 (略) 7-47-2 性能要件 (書面等による審査) (1) 年少者用補助乗車装置取付具は、年少者用補助乗車装置から受ける荷重等に十分耐え、かつ、取付けられる年少者用補助乗車装置が有効に作用し、かつ、乗降の支障とならないものとして、強度、取付位置等に関し、書面その他適切な方法により審査したときに、UN R145-01 の 5. 及び 6. 又は UN R14-07-S8 の 5.、6. 及び 7. に適合するものでなければならない。 この場合において、次に掲げるものであって損傷のないものは、この基準に適合するものとし、7-47-1 ただし書の自動車に年少者用補助乗車装置を備えた場合については、UN R145-01 の 5.3. 又は UN R14-07-S8 の 5.3.8. の規定を適用しない。(保安基準第 22 条の 5 第 2 項関係、細目告示第 32 条第 1 項関係、細目告示第 110 条第 1 項関係) ①~③ (略) (2) 年少者用補助乗車装置は、座席ベルト等を損傷しないものであり、かつ、当該自動車が衝突等による衝撃を受けた場合において、当該年少者用補助乗車装置を装着した者に傷害を与えるおそれが少なく、かつ、容易に着脱することができるものとして構造、操作性能等に関し、書面等その他適切な方法により審査したときに、UN R129-04 の 4.、6. 及び 7. <u>又は UN R44-04-S18 の 4.、6. から 8. まで及び 15.</u> に適合するものでなければならない。</p>

新	旧
<p>ただし、専ら乗用の用に供する自動車（乗車定員 10 人未満の自動車を除く。）に取付けられるものにあつては、UN R170-00 の 5.、7. 及び 8. に適合するものであればよい。（保安基準第 22 条の 5 第 3 項関係、細目告示第 32 条第 2 項関係、細目告示第 110 条第 2 項関係）</p> <p>(3) (略)</p> <p>(4) 次に掲げる年少者用補助乗車装置は、UN R129-04-<u>S2</u> の 4.、6. 及び 7. 又は UN R170-00 の 5.、7. 及び 8. の基準に適合しないものとする。（細目告示第 110 条第 4 項関係）</p> <p>①～④ (略)</p> <p>(5) ～ (8) (略)</p> <p>(9) 次に掲げる装置（①又は②のいずれかに該当するものについては、令和 5 年 8 月 31 日までの間に製作されたものに限る。）については、(2) 本文中「UN R129-<u>04-S2</u> の 4.、6. 及び 7.」とあるのを、「UN R44-04-S18 の 4.、6. から 8. まで及び 15.」と読替えることができる。（適用関係告示第 22 条第 14 項及び第 15 項関係）</p> <p>①～③ (略)</p> <p>(10) 次に掲げる年少者用補助乗車装置については、(2) 本文中「UN R129-04-<u>S2</u>」とあるのを、「UN R129-03-S9」と読替えることができる。（適用関係告示第 22 条第 16 項関係）</p> <p>①～② (略)</p> <p>7-47-3～7-47-9 (略)</p> <p>7-48～7-53 (略)</p> <p>7-54 窓ガラス</p> <p>7-54-1 性能要件（書面等による審査）</p> <p>(1) 自動車（二輪自動車、側車付二輪自動車及び最高速度 25km/h 以下の自動車を除く。）の窓ガラスは、書面等その他適切な方法により審査したときに、UN R43-01-<u>S12</u> の 6.、7.、8. 及び附則 24（(4) 及び (5) の窓ガラスに適用される規定並びに追加記号の表示に係る規定を除く。）に適合する安全ガラスでなければならない。</p> <p>ただし、次に掲げる窓ガラスにあつては、この限りでない。（保安基準第 29 条第 1 項関係、細目告示第 39 条第 1 項関係、細目告示第 117 条第 1 項関係）</p> <p>①～④ (略)</p> <p>(2) ～ (3) (略)</p> <p>(4) 自動車（二輪自動車、側車付二輪自動車及び最高速度 40km/h 未満の自動車を除く。）の前面ガラスは、損傷した場合においても運転者の視野を確保できるものであり、かつ、容易に貫通されないものとして、強度等に関し、書面等その他適切な方法により審査したときに、UN R43-01-<u>S12</u> の 6.、7.、8. 及び附則 24（ウィンドスクリーンの強度に係る規定に限り、追加記号の表示に係る規定を除く。）に適合するものでなければならない。</p> <p>ただし、(1) ②及び③の窓ガラスにあつてはこの限りでない。（保安基準第 29 条第 2 項関係、細目告示第 39 条第 1 項関係、細目告示第 117 条第 1 項関係）</p> <p>(5) 自動車（二輪自動車、側車付二輪自動車及び被牽引自動車を除く。）の前面ガラス及</p>	<p>ただし、専ら乗用の用に供する自動車（乗車定員 10 人未満の自動車を除く。）に取付けられるものにあつては、UN R170-00 の 5.、7. 及び 8. に適合するものであればよい。（保安基準第 22 条の 5 第 3 項関係、細目告示第 32 条第 2 項関係、細目告示第 110 条第 2 項関係、<u>適用関係告示第 22 条第 10 項関係</u>）</p> <p>(3) (略)</p> <p>(4) 次に掲げる年少者用補助乗車装置は、UN R129-04 の 4.、6. 及び 7. 又は UN R170-00 の 5.、7. 及び 8. の基準に適合しないものとする。（細目告示第 110 条第 4 項関係）</p> <p>①～④ (略)</p> <p>(5) ～ (8) (略)</p> <p>(9) 次に掲げる装置（①又は②のいずれかに該当するものについては、令和 5 年 8 月 31 日までの間に製作されたものに限る。）については、(2) 本文中「UN R129-<u>03-S9</u> の 4.、6. 及び 7.」とあるのを、「UN R44-04-S18 の 4.、6. から 8. まで及び 15.」と読替えることができる。（適用関係告示第 22 条第 14 項及び第 15 項関係）</p> <p>①～③ (略)</p> <p>(10) 次に掲げる年少者用補助乗車装置については、(2) 本文中「UN R129-04」とあるのを、「UN R129-03-S9」と読替えることができる。（適用関係告示第 22 条第 16 項関係）</p> <p>①～② (略)</p> <p>7-47-3～7-47-9 (略)</p> <p>7-48～7-53 (略)</p> <p>7-54 窓ガラス</p> <p>7-54-1 性能要件（書面等による審査）</p> <p>(1) 自動車（二輪自動車、側車付二輪自動車及び最高速度 25km/h 以下の自動車を除く。）の窓ガラスは、書面等その他適切な方法により審査したときに、UN R43-01-<u>S11</u> の 6.、7.、8. 及び附則 24（(4) 及び (5) の窓ガラスに適用される規定並びに追加記号の表示に係る規定を除く。）に適合する安全ガラスでなければならない。</p> <p>ただし、次に掲げる窓ガラスにあつては、この限りでない。（保安基準第 29 条第 1 項関係、細目告示第 39 条第 1 項関係、細目告示第 117 条第 1 項関係）</p> <p>①～④ (略)</p> <p>(2) ～ (3) (略)</p> <p>(4) 自動車（二輪自動車、側車付二輪自動車及び最高速度 40km/h 未満の自動車を除く。）の前面ガラスは、損傷した場合においても運転者の視野を確保できるものであり、かつ、容易に貫通されないものとして、強度等に関し、書面等その他適切な方法により審査したときに、UN R43-01-<u>S11</u> の 6.、7.、8. 及び附則 24（ウィンドスクリーンの強度に係る規定に限り、追加記号の表示に係る規定を除く。）に適合するものでなければならない。</p> <p>ただし、(1) ②及び③の窓ガラスにあつてはこの限りでない。（保安基準第 29 条第 2 項関係、細目告示第 39 条第 1 項関係、細目告示第 117 条第 1 項関係）</p> <p>(5) 自動車（二輪自動車、側車付二輪自動車及び被牽引自動車を除く。）の前面ガラス及</p>

新	旧
<p>び側面ガラス（運転者席より後方の部分を除く。）は、運転者の視野を妨げないものとして、ひずみ、可視光線の透過率等に関し、書面等その他適切な方法により審査したときに、UN R43-01-<u>S12</u>の6.、7.、8.及び附則24（運転者の視野確保に係る規定に限り、追加記号の表示に係る規定を除く。）に適合するものでなければならない。（保安基準第29条第3項関係、細目告示第39条第1項及び第3項関係、細目告示第117条第1項及び第3項関係）</p>	<p>び側面ガラス（運転者席より後方の部分を除く。）は、運転者の視野を妨げないものとして、ひずみ、可視光線の透過率等に関し、書面等その他適切な方法により審査したときに、UN R43-01-<u>S11</u>の6.、7.、8.及び附則24（運転者の視野確保に係る規定に限り、追加記号の表示に係る規定を除く。）に適合するものでなければならない。（保安基準第29条第3項関係、細目告示第39条第1項及び第3項関係、細目告示第117条第1項及び第3項関係）</p>
<p>ただし、(1) ②、③及び④の窓ガラスにあつてはこの限りでない。</p>	<p>ただし、(1) ②、③及び④の窓ガラスにあつてはこの限りでない。</p>
<p>(6)～(8) (略)</p>	<p>(6)～(8) (略)</p>
<p>7-54-2～7-54-13 (略)</p>	<p>7-54-2～7-54-13 (略)</p>
<p>7-55 窓ガラス貼付物等</p>	<p>7-55 窓ガラス貼付物等</p>
<p>7-55-1 性能要件（視認等による審査）</p>	<p>7-55-1 性能要件（視認等による審査）</p>
<p>(1) 自動車（被牽引自動車を除く。）の前面ガラス及び側面ガラス（7-54-1 (6) に掲げる範囲を除く。）には、次に掲げるもの以外のものが装着（窓ガラスに一部又は全部が接触又は密着している状態を含む。）され、貼り付けられ、塗装され、又は刻印されていてはならない。</p>	<p>(1) 自動車（被牽引自動車を除く。）の前面ガラス及び側面ガラス（7-54-1 (6) に掲げる範囲を除く。）には、次に掲げるもの以外のものが装着（窓ガラスに一部又は全部が接触又は密着している状態を含む。）され、貼り付けられ、塗装され、又は刻印されていてはならない。</p>
<p>ただし、窓ふき器及び自動車製作者が付したことが明らかである刻印については、この限りでない。（保安基準第29条第4項関係、細目告示第39条第3項関係、細目告示第117条第4項関係）</p>	<p>ただし、窓ふき器及び自動車製作者が付したことが明らかである刻印については、この限りでない。（保安基準第29条第4項関係、細目告示第39条第3項関係、細目告示第117条第4項関係）</p>
<p>①～⑯ (略)</p>	<p>①～⑯ (略)</p>
<p>⑰ UN R125-03の5.1.3.に適合したもの</p>	<p>⑰ UN R125-02-S3の5.1.3.に適合したもの</p>
<p>【適用関係の整理】 ◇次に掲げる自動車にあつては、「UN R125-02-S3の5.1.3.に適合したもの」と読み替えることができる。（適用関係告示第18条の2第8項関係） <u>ア 令和8年8月31日以前に製作された自動車</u> <u>イ 令和8年9月1日から令和12年8月31日までに製作された自動車であつて、次に掲げるもの</u> <u>(ア) 令和8年8月31日以前の型式指定自動車、輸入自動車特別取扱自動車及び多仕様自動車</u> <u>(イ) 令和8年9月1日以降の型式指定自動車、輸入自動車特別取扱自動車及び多仕様自動車であつて、令和8年8月31日以前の型式指定自動車、輸入自動車特別取扱自動車及び多仕様自動車と、運転者席からの運転者の直接視野に係る性能が同一であるもの</u> <u>(ウ) 指定自動車等以外の自動車</u> <u>ウ 使用の過程にある多仕様自動車であつて、自動車検査証等の備考欄に記載又は記録されている保安基準適用年月日が令和12年8月31日以前のもの</u></p>	<p>(新設)</p>
<p>⑱ (略)</p>	<p>⑱ (略)</p>
<p>(2)～(3) (略)</p>	<p>(2)～(3) (略)</p>
<p>7-55-2～7-55-6 (略)</p>	<p>7-55-2～7-55-6 (略)</p>

新	旧
<p>7-56 騒音防止装置 7-56-1 (略) 7-56-2 性能要件 7-56-2-1 (略) 7-56-2-2 書面等による審査</p> <p>(1) 自動車(被牽引自動車を除く。)は、騒音を多量に発しないものとして構造、騒音の大きさ等に関し、書面等その他適切な方法により審査したときに、次の基準に適合するものでなければならない。(保安基準第 30 条第 1 項関係、細目告示第 40 条第 1 項関係、細目告示第 118 条第 1 項関係)</p> <p>① (略)</p> <p>② 新たに運行の用に供しようとする自動車(二輪自動車、側車付二輪自動車、三輪自動車及び大型特殊自動車を除く。)は、UN R51-03-<u>S10</u> の 6. (6. 2. 1. 2.、6. 2. 3. 及び 6. 3. を除き、6. 2. 2. にあってはフェーズ 3 に係る要件に限る。また、指定自動車等以外の自動車については、設備・体制整備等を行い試験の実施が可能となる環境が整うまでの間、試験路は乾燥した直線平坦舗装路であってもよい。)に定める基準に適合する構造であること。</p> <p>なお、自動車(専ら乗用の用に供する乗車定員 10 人以上の自動車及び貨物の運送の用に供する自動車のうち車両総重量が 3. 5t を超える自動車を除く。)の検査コースにおいて重量計を用いて計測したときの車両重量は、書面等により基準適合性を確認した時点の車両重量の <u>-10% から +20% まで</u> (多仕様自動車であって、諸元表に記載されている最小車両重量を用いる場合にあっては最小車両重量から <u>+20% まで</u>) の範囲にあればよい。</p> <p>③ 新たに運行の用に供しようとする二輪自動車は、UN R41-05-<u>S3</u> の 6. (6. 3. 及び 6. 4. を除く。また、令和 3 年 1 月 20 日以降の型式指定自動車以外の二輪自動車については、試験路は ISO 10844:1994 <u>又は ISO 10844:2014</u> に規定された路面であってもよく、<u>令和 12 年 1 月 10 日以降の型式指定自動車以外の二輪自動車については、試験路は ISO 10844:2014 に規定された路面であってもよい。</u>) に適合する構造であること。</p> <p>なお、検査コースにおいて重量計を用いて計測したときの車両重量は、書面等により基準適合性を確認した時点の車両重量の $\pm 20\text{kg}$ (多仕様自動車であって、諸元表に記載されている最小車両重量を用いる場合にあっては最小車両重量から $+20\text{kg}$) の範囲にあればよい。</p> <p>(2) ~ (5) (略)</p> <p>(6) 使用の過程にある自動車のうち、乗車定員が 11 人以上又は車両総重量が 3. 5t を超える自動車(側車付二輪自動車及び三輪自動車を除く。)であって、当該自動車に備える消音器について改造又は交換を行ったもの</p> <p>① 次に掲げるいずれかの消音器であって、その機能を損なう損傷等のない消音器 ア UN R51-03-<u>S10</u> の 6. (6. 2. 1. 2. を除き、6. 2. 2. にあってはフェーズ 3 に係る要件に限る。ただし、6. 2. 1. 1. 及び 6. 2. 2. にあっては 8. 1. 2. の規定に適</p>	<p>7-56 騒音防止装置 7-56-1 (略) 7-56-2 性能要件 7-56-2-1 (略) 7-56-2-2 書面等による審査</p> <p>(1) 自動車(被牽引自動車を除く。)は、騒音を多量に発しないものとして構造、騒音の大きさ等に関し、書面等その他適切な方法により審査したときに、次の基準に適合するものでなければならない。(保安基準第 30 条第 1 項関係、細目告示第 40 条第 1 項関係、細目告示第 118 条第 1 項関係)</p> <p>① (略)</p> <p>② 新たに運行の用に供しようとする自動車(二輪自動車、側車付二輪自動車、三輪自動車及び大型特殊自動車を除く。)は、UN R51-03-<u>S9</u> の 6. (6. 2. 1. 2.、6. 2. 3. 及び 6. 3. を除き、6. 2. 2. にあってはフェーズ 3 に係る要件に限る。また、指定自動車等以外の自動車については、設備・体制整備等を行い試験の実施が可能となる環境が整うまでの間、試験路は乾燥した直線平坦舗装路であってもよい。)に定める基準に適合する構造であること。</p> <p>なお、自動車(専ら乗用の用に供する乗車定員 10 人以上の自動車及び貨物の運送の用に供する自動車のうち車両総重量が 3. 5t を超える自動車を除く。)の検査コースにおいて重量計を用いて計測したときの車両重量は、書面等により基準適合性を確認した時点の車両重量の <u>$\pm 10\%$</u> (多仕様自動車であって、諸元表に記載されている最小車両重量を用いる場合にあっては最小車両重量から <u>$+10\%$</u>) の範囲にあればよい。</p> <p>③ 新たに運行の用に供しようとする二輪自動車は、UN R41-05-<u>S2</u> の 6. (6. 3. 及び 6. 4. を除く。また、令和 3 年 1 月 20 日以降の型式指定自動車以外の二輪自動車については、試験路は ISO 10844:1994 に規定された路面であってもよい。)に適合する構造であること。</p> <p>なお、検査コースにおいて重量計を用いて計測したときの車両重量は、書面等により基準適合性を確認した時点の車両重量の $\pm 20\text{kg}$ (多仕様自動車であって、諸元表に記載されている最小車両重量を用いる場合にあっては最小車両重量から $+20\text{kg}$) の範囲にあればよい。</p> <p>(2) ~ (5) (略)</p> <p>(6) 使用の過程にある自動車のうち、乗車定員が 11 人以上又は車両総重量が 3. 5t を超える自動車(側車付二輪自動車及び三輪自動車を除く。)であって、当該自動車に備える消音器について改造又は交換を行ったもの</p> <p>① 次に掲げるいずれかの消音器であって、その機能を損なう損傷等のない消音器 ア UN R51-03-<u>S9</u> の 6. (6. 2. 1. 2. を除き、6. 2. 2. にあってはフェーズ 3 に係る要件に限る。ただし、6. 2. 1. 1. 及び 6. 2. 2. にあっては 8. 1. 2. の規定に適</p>

新	旧
<p>合するものであればよい。)の基準に適合する自動車に備えられているものと同一の構造を有し、かつ、同一の位置に備えられた消音器</p> <p>イ～エ (略)</p> <p>② 次のいずれかに該当する自動車が現に備えている消音器</p> <p>ア 加速走行騒音試験結果成績表(改造等が行われた後の初めての検査の際には原本の提示とし、その後は写しをもって代えることができる。)を運行の際に携行することにより、UN R51-03-<u>S10</u>の6.2.2.(フェーズ3に係る要件に限る。)に定める基準に適合することが明らかである自動車。</p> <p>この場合において、当該加速走行騒音試験結果成績表に記載及び添付された次に掲げる構造・装置等と受検車両の構造・装置等が同一であることを確認するものとする。</p> <p>ただし、改造等が行われた後の初めての検査以外の場合にあっては、(ア)(イ)(オ)(キ)が同一であることを確認すればよい。</p> <p>なお、騒音防止性能確認標章が発行されている場合には、当該加速走行騒音試験結果成績表が初めて提示された際、加速走行騒音試験結果成績表に記載された騒音防止性能確認標章確認番号と受検車両の消音器に貼付されている騒音防止性能確認標章の確認番号が一致していることを確認するものとする。</p> <p>(ア)～(ク)(略)</p> <p>イ～ウ (略)</p> <p>(7) (略)</p> <p>(8) 使用の過程にある自動車又は使用の過程にある二輪自動車を改造した側車付二輪自動車であって、当該自動車に備える消音器について改造又は交換を行っていないもの</p> <p>① (略)</p> <p>② 次のいずれかに該当する自動車が現に備えている消音器</p> <p>ア 加速走行騒音試験結果成績表(改造等が行われた後の初めての検査の際には原本の提示とし、その後は写しをもって代えることができる。)を運行の際に携行することにより、UN R41-05-<u>S3</u>の6.1.及び6.2.に適合することが明らかである二輪自動車(使用の過程において、側車付二輪自動車へ改造を行ったものを含む。)又はUN R51-03-<u>S10</u>の6.2.2.(フェーズ3に係る要件に限る。)適合することが明らかである自動車。(二輪自動車、側車付二輪自動車、三輪自動車を除く。)</p> <p>この場合において、当該加速走行騒音試験結果成績表に記載及び添付された次に掲げる構造・装置等と受検車両の構造・装置等が同一であることを確認するものとする。</p> <p>ただし、改造等が行われた後の初めての検査以外の場合にあっては、(ア)(イ)(オ)(キ)が同一であることを確認すればよい。</p> <p>なお、騒音防止性能確認標章が発行されている場合には、当該加速走行騒音試験結果成績表が初めて提示された際、加速走行騒音試験結果成績表に記載された騒音防止性能確認標章確認番号と受検車両の消音器に貼付されて</p>	<p>合するものであればよい。)の基準に適合する自動車に備えられているものと同一の構造を有し、かつ、同一の位置に備えられた消音器</p> <p>イ～エ (略)</p> <p>② 次のいずれかに該当する自動車が現に備えている消音器</p> <p>ア 加速走行騒音試験結果成績表(改造等が行われた後の初めての検査の際には原本の提示とし、その後は写しをもって代えることができる。)を運行の際に携行することにより、UN R51-03-<u>S9</u>の6.2.2.(フェーズ3に係る要件に限る。)に定める基準に適合することが明らかである自動車。</p> <p>この場合において、当該加速走行騒音試験結果成績表に記載及び添付された次に掲げる構造・装置等と受検車両の構造・装置等が同一であることを確認するものとする。</p> <p>ただし、改造等が行われた後の初めての検査以外の場合にあっては、(ア)(イ)(オ)(キ)が同一であることを確認すればよい。</p> <p>なお、騒音防止性能確認標章が発行されている場合には、当該加速走行騒音試験結果成績表が初めて提示された際、加速走行騒音試験結果成績表に記載された騒音防止性能確認標章確認番号と受検車両の消音器に貼付されている騒音防止性能確認標章の確認番号が一致していることを確認するものとする。</p> <p>(ア)～(ク)(略)</p> <p>イ～ウ (略)</p> <p>(7) (略)</p> <p>(8) 使用の過程にある自動車又は使用の過程にある二輪自動車を改造した側車付二輪自動車であって、当該自動車に備える消音器について改造又は交換を行っていないもの</p> <p>① (略)</p> <p>② 次のいずれかに該当する自動車が現に備えている消音器</p> <p>ア 加速走行騒音試験結果成績表(改造等が行われた後の初めての検査の際には原本の提示とし、その後は写しをもって代えることができる。)を運行の際に携行することにより、UN R41-05-<u>S2</u>の6.1.及び6.2.に適合することが明らかである二輪自動車(使用の過程において、側車付二輪自動車へ改造を行ったものを含む。)又はUN R51-03-<u>S9</u>の6.2.2.(フェーズ3に係る要件に限る。)適合することが明らかである自動車。(二輪自動車、側車付二輪自動車、三輪自動車を除く。)</p> <p>この場合において、当該加速走行騒音試験結果成績表に記載及び添付された次に掲げる構造・装置等と受検車両の構造・装置等が同一であることを確認するものとする。</p> <p>ただし、改造等が行われた後の初めての検査以外の場合にあっては、(ア)(イ)(オ)(キ)が同一であることを確認すればよい。</p> <p>なお、騒音防止性能確認標章が発行されている場合には、当該加速走行騒音試験結果成績表が初めて提示された際、加速走行騒音試験結果成績表に記載された騒音防止性能確認標章確認番号と受検車両の消音器に貼付されて</p>

新	旧
<p>いる騒音防止性能確認標章の確認番号が一致していることを確認するものとする。</p> <p>(ア)～(ク) (略)</p> <p>イ～ウ (略)</p> <p>(9)～(10) (略)</p> <p>[UN R51 の読み替え適用]</p> <p>(11) 次に掲げる自動車にあっては7-56-2-2の規定中、「UN R51-03-S10」を「UN R51-03-S6」と読み替えることができる。(適用関係告示第27条第37項関係)</p> <p>①～④ (略)</p> <p>(12) (略)</p> <p>7-56-3～7-56-7 (略)</p> <p>7-56-8 従前規定の適用④</p> <p>次に掲げる自動車(二輪自動車、側車付二輪自動車、三輪自動車及び大型特殊自動車を除く。)にあっては、次の基準に適合するものであればよい。(適用関係告示第27条第29項関係)</p> <p>①～⑤ (略)</p> <p>7-56-8-1 (略)</p> <p>7-56-8-2 性能要件</p> <p>7-56-8-2-1 (略)</p> <p>7-56-8-2-2 書面等による審査</p> <p>(1) 自動車(被牽引自動車を除く。)は、騒音を多量に発しないものとして構造、騒音の大きさ等に関し、書面等その他適切な方法により審査したときに、次の基準に適合するものでなければならない。</p> <p>① 新たに運行の用に供しようとする自動車(二輪自動車、側車付二輪自動車、三輪自動車及び大型特殊自動車を除く。)は、UN R51-03-S9の6。(6.2.1.2.、6.2.3.及び6.3.を除き、6.2.2.にあってはフェーズ1に係る要件に限る。)に定める基準に適合する構造であること。</p> <p>ただし、技術的最大許容質量が2.5t以下の貨物の運送の用に供する自動車及び当該自動車の形状に類する乗車定員9人以下の専ら乗用の用に供する自動車のうち、総排気量が660㎤を超え1495㎤未満であり、原動機の重心が前軸中心から後方に水平距離で0.3mから1.5mの間に位置し、地面からのRポイントの高さが0.8m以上あるものであって、後輪駆動であるものにおいては、6.2.1.1.に定める方法により測定した加速走行騒音の値が74dBを超えない構造であればよい。</p> <p>なお、自動車(専ら乗用の用に供する乗車定員10人以上の自動車及び貨物の運送の用に供する自動車のうち車両総重量が3.5tを超える自動車を除く。)の検査コースにおいて重量計を用いて計測したときの車両重量は、書面等により基準適合性を確認した時点の車両重量の-10%から+20%まで(多仕様自動車であって、諸元表に記載されている最小車両重量を用いる場合にあっては最小車両重量から+20%まで)の範囲であればよい。</p> <p>(2)～(10) (略)</p>	<p>いる騒音防止性能確認標章の確認番号が一致していることを確認するものとする。</p> <p>(ア)～(ク) (略)</p> <p>イ～ウ (略)</p> <p>(9)～(10) (略)</p> <p>[UN R51 の読み替え適用]</p> <p>(11) 次に掲げる自動車にあっては7-56-2-2の規定中、「UN R51-03-S9」を「UN R51-03-S6」と読み替えることができる。(適用関係告示第27条第37項関係)</p> <p>①～④ (略)</p> <p>(12) (略)</p> <p>7-56-3～7-56-7 (略)</p> <p>7-56-8 従前規定の適用④</p> <p>次に掲げる自動車(二輪自動車、側車付二輪自動車、三輪自動車及び大型特殊自動車を除く。)にあっては、次の基準に適合するものであればよい。(適用関係告示第27条第29項関係)</p> <p>①～⑤ (略)</p> <p>7-56-8-1 (略)</p> <p>7-56-8-2 性能要件</p> <p>7-56-8-2-1 (略)</p> <p>7-56-8-2-2 書面等による審査</p> <p>(1) 自動車(被牽引自動車を除く。)は、騒音を多量に発しないものとして構造、騒音の大きさ等に関し、書面等その他適切な方法により審査したときに、次の基準に適合するものでなければならない。</p> <p>① 新たに運行の用に供しようとする自動車(二輪自動車、側車付二輪自動車、三輪自動車及び大型特殊自動車を除く。)は、UN R51-03-S9の6。(6.2.1.2.、6.2.3.及び6.3.を除き、6.2.2.にあってはフェーズ1に係る要件に限る。)に定める基準に適合する構造であること。</p> <p>ただし、技術的最大許容質量が2.5t以下の貨物の運送の用に供する自動車及び当該自動車の形状に類する乗車定員9人以下の専ら乗用の用に供する自動車のうち、総排気量が660㎤を超え1495㎤未満であり、原動機の重心が前軸中心から後方に水平距離で0.3mから1.5mの間に位置し、地面からのRポイントの高さが0.8m以上あるものであって、後輪駆動であるものにおいては、6.2.1.1.に定める方法により測定した加速走行騒音の値が74dBを超えない構造であればよい。</p> <p>なお、自動車(専ら乗用の用に供する乗車定員10人以上の自動車及び貨物の運送の用に供する自動車のうち車両総重量が3.5tを超える自動車を除く。)の検査コースにおいて重量計を用いて計測したときの車両重量は、書面等により基準適合性を確認した時点の車両重量の±10%(多仕様自動車であって、諸元表に記載されている最小車両重量を用いる場合にあっては最小車両重量から+10%)の範囲であればよい。</p> <p>(2)～(10) (略)</p>

新	旧
<p>7-56-9～7-56-12 (略)</p> <p>7-56-13 従前規定の適用⑨</p> <p>次に掲げる自動車（二輪自動車、側車付二輪自動車、三輪自動車及び大型特殊自動車を除く。）にあつては、次の基準に適合するものであればよい。（適用関係告示第 27 条第 36 項関係）</p> <p>①～⑤ (略)</p> <p>7-56-13-1 (略)</p> <p>7-56-13-2 性能要件</p> <p>7-56-13-2-1 (略)</p> <p>7-56-13-2-2 書面等による審査</p> <p>(1) 自動車（被牽引自動車を除く。）は、騒音を多量に発しないものとして構造、騒音の大きさ等に関し、書面等その他適切な方法により審査したときに、次の基準に適合するものでなければならない。</p> <p>① 新たに運行の用に供しようとする自動車（二輪自動車、側車付二輪自動車、三輪自動車及び大型特殊自動車を除く。）は、UN R51-03-S9 の 6. (6. 2. 1. 2.、6. 2. 3. 及び 6. 3. を除き、6. 2. 2. にあつてはフェーズ 2 に係る要件に限る。また、<u>指定自動車等以外の自動車</u>については、<u>設備・体制整備等を行い試験の実施が可能となる環境が整うまで</u>の間、試験路は乾燥した直線平坦舗装路であつてもよい。) に定める基準に適合する構造であること。</p> <p>ただし、技術的最大許容質量が 2. 5t 以下の貨物の運送の用に供する自動車及び当該自動車の形状に類する乗車定員 9 人以下の専ら乗用の用に供する自動車のうち、総排気量が 660 cm³を超え 1495 cm³未満であり、原動機の重心が前軸中心から後方に水平距離で 0. 3m から 1. 5m の間に位置し、地面からの R ポイントの高さが 0. 8m 以上あるものであつて、後輪駆動であるものにあつては、6. 2. 1. 1. に定める方法により測定した加速走行騒音の値が 74dB を超えない構造であればよい。</p> <p>なお、自動車（専ら乗用の用に供する乗車定員 10 人以上の自動車及び貨物の運送の用に供する自動車のうち車両総重量が 3. 5t を超える自動車を除く。）の検査コースにおいて重量計を用いて計測したときの車両重量は、書面等により基準適合性を確認した時点の車両重量の<u>-10%から+20%まで</u>（多仕様自動車であつて、諸元表に記載されている最小車両重量を用いる場合にあつては最小車両重量から<u>+20%まで</u>）の範囲にあればよい。</p> <p>(2) ～ (9) (略)</p> <p>[UN R51 の読み替え適用]</p> <p>(10) 次に掲げる自動車にあつては 7-56-13-2-2 の規定中、「UN R51-03-S10」を「UN R51-03-S6」と読み替えることができる。</p> <p>①～④ (略)</p> <p>(11) (略)</p> <p>7-57～7-58 (略)</p> <p>7-59 排気管からの排出ガス発散防止装置の機能維持</p>	<p>7-56-9～7-56-12 (略)</p> <p>7-56-13 従前規定の適用⑨</p> <p>次に掲げる自動車（二輪自動車、側車付二輪自動車、三輪自動車及び大型特殊自動車を除く。）にあつては、次の基準に適合するものであればよい。（適用関係告示第 27 条第 36 項関係）</p> <p>①～⑤ (略)</p> <p>7-56-13-1 (略)</p> <p>7-56-13-2 性能要件</p> <p>7-56-13-2-1 (略)</p> <p>7-56-13-2-2 書面等による審査</p> <p>(1) 自動車（被牽引自動車を除く。）は、騒音を多量に発しないものとして構造、騒音の大きさ等に関し、書面等その他適切な方法により審査したときに、次の基準に適合するものでなければならない。</p> <p>① 新たに運行の用に供しようとする自動車（二輪自動車、側車付二輪自動車、三輪自動車及び大型特殊自動車を除く。）は、UN R51-03-S9 の 6. (6. 2. 1. 2.、6. 2. 3. 及び 6. 3. を除き、6. 2. 2. にあつてはフェーズ 2 に係る要件に限る。また、<u>並行輸入自動車</u>については、<u>当分</u>の間、試験路は乾燥した直線平坦舗装路であつてもよい。) に定める基準に適合する構造であること。</p> <p>ただし、技術的最大許容質量が 2. 5t 以下の貨物の運送の用に供する自動車及び当該自動車の形状に類する乗車定員 9 人以下の専ら乗用の用に供する自動車のうち、総排気量が 660 cm³を超え 1495 cm³未満であり、原動機の重心が前軸中心から後方に水平距離で 0. 3m から 1. 5m の間に位置し、地面からの R ポイントの高さが 0. 8m 以上あるものであつて、後輪駆動であるものにあつては、6. 2. 1. 1. に定める方法により測定した加速走行騒音の値が 74dB を超えない構造であればよい。</p> <p>なお、自動車（専ら乗用の用に供する乗車定員 10 人以上の自動車及び貨物の運送の用に供する自動車のうち車両総重量が 3. 5t を超える自動車を除く。）の検査コースにおいて重量計を用いて計測したときの車両重量は、書面等により基準適合性を確認した時点の車両重量の<u>±10%</u>（多仕様自動車であつて、諸元表に記載されている最小車両重量を用いる場合にあつては最小車両重量から<u>+10%</u>）の範囲にあればよい。</p> <p>(2) ～ (9) (略)</p> <p>[UN R51 の読み替え適用]</p> <p>(10) 次に掲げる自動車にあつては 7-56-13-2-2 の規定中、「UN R51-03-S9」を「UN R51-03-S6」と読み替えることができる。</p> <p>①～④ (略)</p> <p>(11) (略)</p> <p>7-57～7-58 (略)</p> <p>7-59 排気管からの排出ガス発散防止装置の機能維持</p>

新	旧
<p>(1) <u>7-58の規定に適合させるために自動車に備えるばい煙、悪臭のあるガス、有害なガス等の発散防止装置は、当該装置及び他の装置の機能を損なわないものとして構造、機能、性能等に関し、書面等その他適切な方法により審査したときに、次の基準に適合するものでなければならない。</u></p> <p><u>ただし、軽油を燃料とする車両総重量が3.5t以下の自動車のうち普通自動車及び小型自動車並びに軽油を燃料とする専ら乗用の用に供する乗車定員10人以下の普通自動車及び小型自動車（二輪自動車及び側車付二輪自動車を除く。）については⑤の規定は適用せず、二輪自動車及び側車付二輪自動車については①及び②の規定は適用せず、大型特殊自動車についてはこの項の規定は適用しない。（保安基準第31条第3項関係、細目告示第41条第2項関係、細目告示第119条第2項関係、適用関係告示第28条第194項関係）</u></p> <p><u>① 7-59-1-2 (1) ①に同じ。</u></p> <p><u>② 7-59-1-2 (1) ②に同じ。</u></p> <p><u>③ 当該装置の機能に支障が生じたときにその旨を運転者席の運転者に警報する装置を備えたものであること。</u></p> <p><u>この場合において、自動車（二輪自動車及び側車付二輪自動車を除く。）にあつては、令和3年8月5日付け国土交通省告示第1084号による改正前の細目告示別添48「自動車のばい煙、悪臭のあるガス、有害なガス等の発散防止装置に係る車載式故障診断装置の技術基準」に、二輪自動車及び側車付二輪自動車にあつては、細目告示別添115「二輪車のばい煙、悪臭のあるガス、有害なガス等の発散防止装置に係る車載式故障診断装置の技術基準」に適合するものであること。</u></p> <p><u>なお、次のいずれかに該当するものはこの基準に適合しないものとする。（細目告示第41条第2項第4号関係、細目告示第119条第2項第4号関係）</u></p> <p><u>ア 電源投入時（蓄電池を備えない自動車にあつては、原動機始動時）に警報を發しないもの</u></p> <p><u>イ 電源投入時に發した警報が原動機の始動により停止しないもの（蓄電池を備えない自動車にあつては、原動機始動時に点灯し、当該点灯から5秒後に消灯しないもの）</u></p> <p><u>ウ 發する警報を運転者席において容易に判断できないもの</u></p> <p><u>④ 7-59-1-2 (1) ④に同じ。</u></p> <p><u>⑤ 7-59-1-2 (1) ⑤に同じ。</u></p> <p><u>(2) 7-59-1-2 (2) に同じ。</u></p> <p><u>(3) 7-59-1-2 (3) に同じ。</u></p> <p><u>(4) 7-59-1-2 (4) に同じ。</u></p> <p>7-60～7-64 (略)</p> <p>7-65 走行用前照灯 7-65-1～7-65-2 (略) 7-65-3 取付要件（視認等による審査）</p> <p>(1) 走行用前照灯は、その性能を損なわないように、かつ、取付位置、取付方法等に関</p>	<p>(1) 走行用前照灯は、その性能を損なわないように、かつ、取付位置、取付方法等に関</p> <p>7-60～7-64 (略)</p> <p>7-65 走行用前照灯 7-65-1～7-65-2 (略) 7-65-3 取付要件（視認等による審査）</p> <p>(1) 走行用前照灯は、その性能を損なわないように、かつ、取付位置、取付方法等に関</p>

新	旧
<p>し、視認等その他適切な方法により審査したときに、次の基準（最高速度 20km/h 未満の自動車に備える光度 10,000cd 未満の走行用前照灯にあっては①及び⑭、最高速度 20km/h 未満の自動車に備える光度 10,000cd 以上の走行用前照灯にあっては①、④、⑥から⑫まで）に適合するように取付けられなければならない。</p> <p>この場合において、走行用前照灯の照明部、個数及び取付位置の測定方法は、別添 13「灯火等の照明部、個数、取付位置等の測定方法」によるものとする。（保安基準第 32 条第 3 項関係、細目告示第 42 条第 4 項関係、細目告示第 120 条第 3 項、<u>第 20 項関係</u>）</p> <p>①～⑧（略）</p> <p>⑨ 走行用前照灯は、点滅するものでないこと。 ただし、⑧ただし書の場合 <u>及び運転者異常時対応システムが当該自動車を制御している場合</u>にあっては、この限りでない。</p> <p>⑩～⑭（略）</p> <p>(2)（略）</p> <p><u>(3) 大型特殊自動車に備える走行用前照灯にあっては、当該灯火が取付けられていない状態において、その旨を常に運転者に表示するものに限り、脱着式とすることができる。</u></p> <p><u>ただし、ステッカー等で表示する場合にあっては、運行の用に供する場合に走行用前照灯の取付けが必要である旨を表示していればよい。</u>（保安基準細目告示第 120 条第 20 項関係）</p> <p>7-65-4～7-65-6（略）</p> <p>7-65-7 従前規定の適用③</p> <p>昭和 44 年 3 月 31 日以前に製作された自動車については、次の基準に適合するものであればよい。（適用関係告示第 29 条第 1 項第 1 号、第 2 号、第 5 号、第 6 号及び第 3 項第 3 号関係）</p> <p>7-65-7-1～7-65-7-2（略）</p> <p>7-65-7-3 取付要件</p> <p>(1)～(2)（略）</p> <p><u>(3) 大型特殊自動車に備える走行用前照灯にあっては、7-65-2 及び 7-65-3 に規定された取付位置、幾何学的視認性、色並びに光度に係る基準に適合するものであり、かつ、当該灯火が取付けられていない状態において、その旨を常に運転者に表示するものに限り、脱着式とすることができる。</u></p> <p><u>ただし、ステッカー等で表示する場合にあっては、運行の用に供する場合に走行用前照灯の取付けが必要である旨を表示していればよい。</u>（保安基準細目告示第 120 条第 20 項関係）</p> <p>7-65-8 従前規定の適用④</p> <p>平成 17 年 12 月 31 日以前に製作された自動車については、次の基準に適合するものであればよい。（適用関係告示第 29 条第 1 項第 1 号、第 2 号、第 5 号、第 6 号及び第 2 項第 3 号関係）</p> <p>7-65-8-1～7-65-8-2（略）</p>	<p>し、視認等その他適切な方法により審査したときに、次の基準（最高速度 20km/h 未満の自動車に備える光度 10,000cd 未満の走行用前照灯にあっては①及び⑭、最高速度 20km/h 未満の自動車に備える光度 10,000cd 以上の走行用前照灯にあっては①、④、⑥から⑫まで）に適合するように取付けられなければならない。</p> <p>この場合において、走行用前照灯の照明部、個数及び取付位置の測定方法は、別添 13「灯火等の照明部、個数、取付位置等の測定方法」によるものとする。（保安基準第 32 条第 3 項関係、細目告示第 42 条第 4 項関係、細目告示第 120 条第 3 項関係）</p> <p>①～⑧（略）</p> <p>⑨ 走行用前照灯は、点滅するものでないこと。 ただし、⑧ただし書の場合にあっては、この限りでない。</p> <p>⑩～⑭（略）</p> <p>(2)（略）</p> <p><u>(新設)</u></p> <p>7-65-4～7-65-6（略）</p> <p>7-65-7 従前規定の適用③</p> <p>昭和 44 年 3 月 31 日以前に製作された自動車については、次の基準に適合するものであればよい。（適用関係告示第 29 条第 1 項第 1 号、第 2 号、第 5 号、第 6 号及び第 3 項第 3 号関係）</p> <p>7-65-7-1～7-65-7-2（略）</p> <p>7-65-7-3 取付要件</p> <p>(1)～(2)（略）</p> <p><u>(新設)</u></p> <p>7-65-8 従前規定の適用④</p> <p>平成 17 年 12 月 31 日以前に製作された自動車については、次の基準に適合するものであればよい。（適用関係告示第 29 条第 1 項第 1 号、第 2 号、第 5 号、第 6 号及び第 2 項第 3 号関係）</p> <p>7-65-8-1～7-65-8-2（略）</p>

新	旧
<p>7-65-8-3 取付要件 (1) ~ (2) (略) <u>(3) 大型特殊自動車に備える走行用前照灯にあっては、7-65-2 及び7-65-3 に規定された取付位置、幾何学的視認性、色並びに光度に係る基準に適合するものであり、かつ、当該灯火が取付けられていない状態において、その旨を常に運転者に表示するものに限り、脱着式とすることができる。</u> <u>ただし、ステッカー等で表示する場合にあっては、運行の用に供する場合に走行用前照灯の取付けが必要である旨を表示していればよい。(保安基準細目告示第 120 条第 20 項関係)</u></p> <p>7-65-9~7-65-11 (略)</p> <p>7-66 すれ違い用前照灯 7-66-1~7-66-2 (略) 7-66-3 取付要件 (視認等による審査) (1) ~ (2) (略) <u>(3) 大型特殊自動車に備えるすれ違い用前照灯にあっては、当該灯火が取付けられていない状態において、その旨を常に運転者に表示するものに限り、脱着式とすることができる。</u> <u>ただし、ステッカー等で表示する場合にあっては、運行の用に供する場合にすれ違い用前照灯の取付けが必要である旨を表示していればよい。(細目告示第 120 条第 20 項関係)</u></p> <p>7-66-4 (略) 7-66-5 従前規定の適用① 昭和 35 年 9 月 30 日以前に製作された自動車については、次の基準に適合するものであればよい。(適用関係告示第 29 条第 3 項第 1 号関係)</p> <p>7-66-5-1~7-66-5-2 (略) 7-66-5-3 取付要件 (1) ~ (4) (略) <u>(5) 大型特殊自動車に備えるすれ違い用前照灯にあっては、7-66-2 及び7-66-3 に規定された取付位置、幾何学的視認性、色並びに光度に係る基準に適合するものであり、かつ、当該灯火が取付けられていない状態において、その旨を常に運転者に表示するものに限り、脱着式とすることができる。</u> <u>ただし、ステッカー等で表示する場合にあっては、運行の用に供する場合にすれ違い用前照灯の取付けが必要である旨を表示していればよい。(細目告示第 120 条第 20 項関係)</u></p> <p>7-66-6 従前規定の適用② 昭和 44 年 3 月 31 日以前に製作された自動車については、次の基準に適合するものであればよい。(適用関係告示第 29 条第 3 項第 3 号関係)</p> <p>7-66-6-1~7-66-6-2 (略) 7-66-6-3 取付要件</p>	<p>7-65-8-3 取付要件 (1) ~ (2) (略) <u>(新設)</u></p> <p>7-65-9~7-65-11 (略)</p> <p>7-66 すれ違い用前照灯 7-66-1~7-66-2 (略) 7-66-3 取付要件 (視認等による審査) (1) ~ (2) (略) <u>(新設)</u></p> <p>7-66-4 (略) 7-66-5 従前規定の適用① 昭和 35 年 9 月 30 日以前に製作された自動車については、次の基準に適合するものであればよい。(適用関係告示第 29 条第 3 項第 1 号関係)</p> <p>7-66-5-1~7-66-5-2 (略) 7-66-5-3 取付要件 (1) ~ (4) (略) <u>(新設)</u></p> <p>7-66-6 従前規定の適用② 昭和 44 年 3 月 31 日以前に製作された自動車については、次の基準に適合するものであればよい。(適用関係告示第 29 条第 3 項第 3 号関係)</p> <p>7-66-6-1~7-66-6-2 (略) 7-66-6-3 取付要件</p>

新	旧
<p>(1)～(4) (略)</p> <p><u>(5) 大型特殊自動車に備えるすれ違い用前照灯にあっては、7-66-2 及び7-66-3 に規定された取付位置、幾何学的視認性、色並びに光度に係る基準に適合するものであり、かつ、当該灯火が取付けられていない状態において、その旨を常に運転者に表示するものに限り、脱着式とすることができる。</u> <u>ただし、ステッカー等で表示する場合にあっては、運行の用に供する場合にすれ違い用前照灯の取付けが必要である旨を表示していればよい。(細目告示第 120 条第 20 項関係)</u></p> <p>7-66-7 従前規定の適用③ 昭和 48 年 11 月 30 日以前に製作された自動車については、次の基準に適合するものであればよい。(適用関係告示第 29 条第 2 項第 1 号及び第 3 項第 4 号関係)</p> <p>7-66-7-1～7-66-7-2 (略)</p> <p>7-66-7-3 取付要件 (1)～(4) (略)</p> <p><u>(5) 大型特殊自動車に備えるすれ違い用前照灯にあっては、7-66-2 及び7-66-3 に規定された取付位置、幾何学的視認性、色並びに光度に係る基準に適合するものであり、かつ、当該灯火が取付けられていない状態において、その旨を常に運転者に表示するものに限り、脱着式とすることができる。</u> <u>ただし、ステッカー等で表示する場合にあっては、運行の用に供する場合にすれ違い用前照灯の取付けが必要である旨を表示していればよい。(細目告示第 120 条第 20 項関係)</u></p> <p>7-66-8 (略)</p> <p>7-66-9 従前規定の適用⑤ 平成 17 年 12 月 31 日以前に製作された自動車については、次の基準に適合するものであればよい。(適用関係告示第 29 条第 1 項第 3 号から第 7 号まで及び第 3 項第 5 号関係)</p> <p>7-66-9-1～7-66-9-2 (略)</p> <p>7-66-9-3 取付要件 (1)～(5) (略)</p> <p><u>(6) 大型特殊自動車に備えるすれ違い用前照灯にあっては、7-66-2 及び7-66-3 に規定された取付位置、幾何学的視認性、色並びに光度に係る基準に適合するものであり、かつ、当該灯火が取付けられていない状態において、その旨を常に運転者に表示するものに限り、脱着式とすることができる。</u> <u>ただし、ステッカー等で表示する場合にあっては、運行の用に供する場合にすれ違い用前照灯の取付けが必要である旨を表示していればよい。(細目告示第 120 条第 20 項関係)</u></p> <p>7-66-10 従前規定の適用⑥ 次に掲げる自動車(昼間走行灯を有するものを除く。)については、次の基準に適合するものであればよい。(適用関係告示第 29 条第 22 項関係) ①～④ (略)</p>	<p>(1)～(4) (略)</p> <p><u>(新設)</u></p> <p>7-66-7 従前規定の適用③ 昭和 48 年 11 月 30 日以前に製作された自動車については、次の基準に適合するものであればよい。(適用関係告示第 29 条第 2 項第 1 号及び第 3 項第 4 号関係)</p> <p>7-66-7-1～7-66-7-2 (略)</p> <p>7-66-7-3 取付要件 (1)～(4) (略)</p> <p><u>(新設)</u></p> <p>7-66-8 (略)</p> <p>7-66-9 従前規定の適用⑤ 平成 17 年 12 月 31 日以前に製作された自動車については、次の基準に適合するものであればよい。(適用関係告示第 29 条第 1 項第 3 号から第 7 号まで及び第 3 項第 5 号関係)</p> <p>7-66-9-1～7-66-9-2 (略)</p> <p>7-66-9-3 取付要件 (1)～(5) (略)</p> <p><u>(新設)</u></p> <p>7-66-10 従前規定の適用⑥ 次に掲げる自動車(昼間走行灯を有するものを除く。)については、次の基準に適合するものであればよい。(適用関係告示第 29 条第 22 項関係) ①～④ (略)</p>

新	旧
<p>7-66-10-1～7-66-10-2 (略)</p> <p>7-66-10-3 取付要件</p> <p>(1)～(2) (略)</p> <p><u>(3) 大型特殊自動車に備えるすれ違い用前照灯にあっては、7-66-2 及び7-66-3 に規定された取付位置、幾何学的視認性、色並びに光度に係る基準に適合するものであり、かつ、当該灯火が取付けられていない状態において、その旨を常に運転者に表示するものに限り、脱着式とすることができる。</u></p> <p><u>ただし、ステッカー等で表示する場合にあっては、運行の用に供する場合にすれ違い用前照灯の取付けが必要である旨を表示していればよい。(細目告示第 120 条第 20 項関係)</u></p> <p>7-66-11～7-66-13 (略)</p> <p>7-67 配光可変型前照灯</p> <p>7-67-1～7-67-2 (略)</p> <p>7-67-3 取付要件 (視認等による審査)</p> <p>(1)～(2) (略)</p> <p><u>(3) 大型特殊自動車に備える配光可変型前照灯にあっては、当該灯火が取付けられていない状態において、その旨を常に運転者に表示するものに限り、脱着式とすることができる。</u></p> <p><u>ただし、ステッカー等で表示する場合にあっては、運行の用に供する場合に配光可変型前照灯の取付けが必要である旨を表示していればよい。(細目告示第 120 条第 20 項関係)</u></p> <p>7-67-4～7-67-6 (略)</p> <p>7-67-7 従前規定の適用③</p> <p>次に掲げる自動車(昼間走行灯を有するものを除く。)については、次の基準に適合するものであればよい。(適用関係告示第 29 条第 22 項関係)</p> <p>①～④ (略)</p> <p>7-67-7-1～7-67-7-2 (略)</p> <p>7-67-7-3 取付要件</p> <p>(1)～(2) (略)</p> <p><u>(3) 大型特殊自動車に備える配光可変型前照灯にあっては、7-67-2 及び7-67-3 に規定された取付位置、幾何学的視認性、色並びに光度に係る基準に適合するものであり、かつ、当該灯火が取付けられていない状態において、その旨を常に運転者に表示するものに限り、脱着式とすることができる。</u></p> <p><u>ただし、ステッカー等で表示する場合にあっては、運行の用に供する場合に配光可変型前照灯の取付けが必要である旨を表示していればよい。(細目告示第 120 条第 20 項関係)</u></p> <p>7-67-8 (略)</p> <p>7-67-9 従前規定の適用⑤</p> <p>次に掲げる自動車については、次の基準に適合するものであればよい。(適用関係告</p>	<p>7-66-10-1～7-66-10-2 (略)</p> <p>7-66-10-3 取付要件</p> <p>(1)～(2) (略)</p> <p><u>(新設)</u></p> <p>7-66-11～7-66-13 (略)</p> <p>7-67 配光可変型前照灯</p> <p>7-67-1～7-67-2 (略)</p> <p>7-67-3 取付要件 (視認等による審査)</p> <p>(1)～(2) (略)</p> <p><u>(新設)</u></p> <p>7-67-4～7-67-6 (略)</p> <p>7-67-7 従前規定の適用③</p> <p>次に掲げる自動車(昼間走行灯を有するものを除く。)については、次の基準に適合するものであればよい。(適用関係告示第 29 条第 22 項関係)</p> <p>①～④ (略)</p> <p>7-67-7-1～7-67-7-2 (略)</p> <p>7-67-7-3 取付要件</p> <p>(1)～(2) (略)</p> <p><u>(新設)</u></p> <p>7-67-8 (略)</p> <p>7-67-9 従前規定の適用⑤</p> <p>次に掲げる自動車については、次の基準に適合するものであればよい。(適用関係告</p>

新	旧
<p>示第 29 条第 26 項関係) ①～② (略)</p> <p>7-67-9-1～7-67-9-2 (略)</p> <p>7-67-9-3 取付要件 (1)～(2) (略)</p> <p><u>(3) 大型特殊自動車に備える配光可変型前照灯にあっては、7-67-2 及び 7-67-3 に規定された取付位置、幾何学的視認性、色並びに光度に係る基準に適合するものであり、かつ、当該灯火が取付けられていない状態において、その旨を常に運転者に表示するものに限り、脱着式とすることができる。</u> <u>ただし、ステッカー等で表示する場合にあっては、運行の用に供する場合に配光可変型前照灯の取付けが必要である旨を表示していればよい。(細目告示第 120 条第 20 項関係)</u></p> <p>7-68～7-69 (略)</p> <p>7-70 前部霧灯 7-70-1～7-70-2 (略)</p> <p>7-70-3 取付要件 (視認等による審査) (1)～(2) (略)</p> <p><u>(3) 大型特殊自動車に備える前部霧灯にあっては、当該灯火が取付けられていない状態において、その旨を常に運転者に表示するものに限り、脱着式とすることができる。</u> <u>ただし、ステッカー等で表示する場合にあっては、運行の用に供する場合に前部霧灯の取付けが必要である旨を表示していればよい。(細目告示第 121 条第 6 項関係)</u></p> <p>7-70-4 (略)</p> <p>7-70-5 従前規定の適用① 昭和 35 年 9 月 30 日以前に製作された自動車については、次の基準に適合するものであればよい。(適用関係告示第 30 条第 3 項第 1 号関係)</p> <p>7-70-5-1～7-70-5-2 (略)</p> <p>7-70-5-3 取付要件 (視認等による審査) (1)～(2) (略)</p> <p><u>(3) 大型特殊自動車に備える前部霧灯にあっては、7-70-2 及び 7-70-3 に規定された取付位置、幾何学的視認性、色並びに光度に係る基準に適合するものであり、かつ、当該灯火が取付けられていない状態において、その旨を常に運転者に表示するものに限り、脱着式とすることができる。</u> <u>ただし、ステッカー等で表示する場合にあっては、運行の用に供する場合に前部霧灯の取付けが必要である旨を表示していればよい。(細目告示第 121 条第 6 項関係)</u></p> <p>7-70-6 従前規定の適用② 昭和 50 年 3 月 31 日以前に製作された自動車については、次の基準に適合するものであればよい。(適用関係告示第 30 条第 3 項第 2 号関係)</p> <p>7-70-6-1～7-70-6-2 (略)</p> <p>7-70-6-3 取付要件 (視認等による審査)</p>	<p>示第 29 条第 26 項関係) ①～② (略)</p> <p>7-67-9-1～7-67-9-2 (略)</p> <p>7-67-9-3 取付要件 (1)～(2) (略)</p> <p><u>(新設)</u></p> <p>7-68～7-69 (略)</p> <p>7-70 前部霧灯 7-70-1～7-70-2 (略)</p> <p>7-70-3 取付要件 (視認等による審査) (1)～(2) (略)</p> <p><u>(新設)</u></p> <p>7-70-4 (略)</p> <p>7-70-5 従前規定の適用① 昭和 35 年 9 月 30 日以前に製作された自動車については、次の基準に適合するものであればよい。(適用関係告示第 30 条第 3 項第 1 号関係)</p> <p>7-70-5-1～7-70-5-2 (略)</p> <p>7-70-5-3 取付要件 (視認等による審査) (1)～(2) (略)</p> <p><u>(新設)</u></p> <p>7-70-6 従前規定の適用② 昭和 50 年 3 月 31 日以前に製作された自動車については、次の基準に適合するものであればよい。(適用関係告示第 30 条第 3 項第 2 号関係)</p> <p>7-70-6-1～7-70-6-2 (略)</p> <p>7-70-6-3 取付要件 (視認等による審査)</p>

新	旧
<p>(1) ~ (2) (略)</p> <p><u>(3) 大型特殊自動車に備える前部霧灯にあっては、7-70-2 及び 7-70-3 に規定された取付位置、幾何学的視認性、色並びに光度に係る基準に適合するものであり、かつ、当該灯火が取付けられていない状態において、その旨を常に運転者に表示するもの限り、脱着式とすることができる。</u> <u>ただし、ステッカー等で表示する場合にあっては、運行の用に供する場合に前部霧灯の取付けが必要である旨を表示していればよい。(細目告示第 121 条第 6 項関係)</u></p> <p>7-70-7 従前規定の適用③ 平成 17 年 12 月 31 日以前に製作された自動車については、次の基準に適合するものであればよい。(適用関係告示第 30 条第 1 項、第 2 項第 1 号、第 3 項第 3 号、第 4 項関係)</p> <p>7-70-7-1 ~ 7-70-7-2 (略)</p> <p>7-70-7-3 取付要件 (視認等による審査) (1) ~ (2) (略)</p> <p><u>(3) 大型特殊自動車に備える前部霧灯にあっては、7-70-2 及び 7-70-3 に規定された取付位置、幾何学的視認性、色並びに光度に係る基準に適合するものであり、かつ、当該灯火が取付けられていない状態において、その旨を常に運転者に表示するもの限り、脱着式とすることができる。</u> <u>ただし、ステッカー等で表示する場合にあっては、運行の用に供する場合に前部霧灯の取付けが必要である旨を表示していればよい。(細目告示第 121 条第 6 項関係)</u></p> <p>7-70-8 従前規定の適用④ 次に掲げる二輪自動車については、次の基準に適合するものであればよい。(適用関係告示第 30 条第 17 項関係)</p> <p>① ~ ② (略)</p> <p>7-70-8-1 ~ 7-70-8-2 (略)</p> <p>7-70-8-3 取付要件 (視認等による審査) (1) ~ (2) (略)</p> <p><u>(3) 大型特殊自動車に備える前部霧灯にあっては、7-70-2 及び 7-70-3 に規定された取付位置、幾何学的視認性、色並びに光度に係る基準に適合するものであり、かつ、当該灯火が取付けられていない状態において、その旨を常に運転者に表示するもの限り、脱着式とすることができる。</u> <u>ただし、ステッカー等で表示する場合にあっては、運行の用に供する場合に前部霧灯の取付けが必要である旨を表示していればよい。(細目告示第 121 条第 6 項関係)</u></p> <p>7-71 (略)</p> <p>7-72 側方照射灯 7-72-1 ~ 7-72-2 (略)</p> <p>7-72-3 取付要件 (視認等による審査) (1) ~ (2) (略)</p> <p><u>(3) 大型特殊自動車に備える側方照射灯にあっては、当該灯火が取付けられていない状</u></p>	<p>(1) ~ (2) (略)</p> <p><u>(新設)</u></p> <p>7-70-7 従前規定の適用③ 平成 17 年 12 月 31 日以前に製作された自動車については、次の基準に適合するものであればよい。(適用関係告示第 30 条第 1 項、第 2 項第 1 号、第 3 項第 3 号、第 4 項関係)</p> <p>7-70-7-1 ~ 7-70-7-2 (略)</p> <p>7-70-7-3 取付要件 (視認等による審査) (1) ~ (2) (略)</p> <p><u>(新設)</u></p> <p>7-70-8 従前規定の適用④ 次に掲げる二輪自動車については、次の基準に適合するものであればよい。(適用関係告示第 30 条第 17 項関係)</p> <p>① ~ ② (略)</p> <p>7-70-8-1 ~ 7-70-8-2 (略)</p> <p>7-70-8-3 取付要件 (視認等による審査) (1) ~ (2) (略)</p> <p><u>(新設)</u></p> <p>7-71 (略)</p> <p>7-72 側方照射灯 7-72-1 ~ 7-72-2 (略)</p> <p>7-72-3 取付要件 (視認等による審査) (1) ~ (2) (略)</p> <p><u>(新設)</u></p>

新	旧
<p><u>態において、その旨を常に運転者に表示するものに限り、脱着式とすることができる。</u> <u>ただし、ステッカー等で表示する場合にあっては、運行の用に供する場合に側方照射灯の取付けが必要である旨を表示していればよい。</u>(細目告示第 122 条第 5 項関係)</p> <p>7-72-4 (略)</p> <p>7-72-5 従前規定の適用① 平成 8 年 1 月 31 日以前に製作された自動車については、次の基準に適合するものであればよい。(適用関係告示第 31 条第 2 項関係)</p> <p>7-72-5-1～7-72-5-2 (略)</p> <p>7-72-5-3 取付要件 (1) ～ (2) (略)</p> <p><u>(3) 大型特殊自動車に備える側方照射灯にあっては、7-72-2 及び 7-72-3 に規定された取付位置、幾何学的視認性、色並びに光度に係る基準に適合するものであり、かつ、当該灯火が取付けられていない状態において、その旨を常に運転者に表示するものに限り、脱着式とすることができる。</u> <u>ただし、ステッカー等で表示する場合にあっては、運行の用に供する場合に側方照射灯の取付けが必要である旨を表示していればよい。</u>(細目告示第 122 条第 5 項関係)</p> <p>7-72-6 (略)</p> <p>7-73 (略)</p> <p>7-74 車幅灯 7-74-1～7-74-2 (略)</p> <p>7-74-3 取付要件 (視認等による審査) (1) ～ (2) (略)</p> <p><u>(3) 大型特殊自動車に備える車幅灯にあっては、当該灯火が取付けられていない状態において、その旨を常に運転者に表示するものに限り、脱着式とすることができる。</u> <u>ただし、ステッカー等で表示する場合にあっては、運行の用に供する場合に車幅灯の取付けが必要である旨を表示していればよい。</u>(細目告示第 123 条第 5 項関係)</p> <p>7-74-4～7-74-6 (略)</p> <p>7-74-7 従前規定の適用③ 昭和 48 年 11 月 30 日以前に製作された自動車については、次の基準に適合するものであればよい。(適用関係告示第 32 条第 2 項第 2 号、第 3 項第 2 号及び第 3 号関係)</p> <p>7-74-7-1～7-74-7-2 (略)</p> <p>7-74-7-3 取付要件 (1) ～ (2) (略)</p> <p><u>(3) 大型特殊自動車に備える車幅灯にあっては、7-74-2 及び 7-74-3 に規定された取付位置、幾何学的視認性、色並びに光度に係る基準に適合するものであり、かつ、当該灯火が取付けられていない状態において、その旨を常に運転者に表示するものに限り、脱着式とすることができる。</u> <u>ただし、ステッカー等で表示する場合にあっては、運行の用に供する場合に車幅灯の取付けが必要である旨を表示していればよい。</u>(細目告示第 123 条第 5 項関係)</p>	<p>7-72-4 (略)</p> <p>7-72-5 従前規定の適用① 平成 8 年 1 月 31 日以前に製作された自動車については、次の基準に適合するものであればよい。(適用関係告示第 31 条第 2 項関係)</p> <p>7-72-5-1～7-72-5-2 (略)</p> <p>7-72-5-3 取付要件 (1) ～ (2) (略)</p> <p><u>(新設)</u></p> <p>7-72-6 (略)</p> <p>7-73 (略)</p> <p>7-74 車幅灯 7-74-1～7-74-2 (略)</p> <p>7-74-3 取付要件 (視認等による審査) (1) ～ (2) (略)</p> <p><u>(新設)</u></p> <p>7-74-4～7-74-6 (略)</p> <p>7-74-7 従前規定の適用③ 昭和 48 年 11 月 30 日以前に製作された自動車については、次の基準に適合するものであればよい。(適用関係告示第 32 条第 2 項第 2 号、第 3 項第 2 号及び第 3 号関係)</p> <p>7-74-7-1～7-74-7-2 (略)</p> <p>7-74-7-3 取付要件 (1) ～ (2) (略)</p> <p><u>(新設)</u></p>

新	旧
<p>7-74-8 従前規定の適用④ 平成 8 年 1 月 31 日以前に製作された自動車については、次の基準に適合するものであればよい。(適用関係告示第 32 条第 3 項第 4 号関係)</p> <p>7-74-8-1～7-74-8-2 (略)</p> <p>7-74-8-3 取付要件 (1)～(2) (略)</p> <p><u>(3) 大型特殊自動車に備える車幅灯にあつては、7-74-2 及び 7-74-3 に規定された取付位置、幾何学的視認性、色並びに光度に係る基準に適合するものであり、かつ、当該灯火が取付けられていない状態において、その旨を常に運転者に表示するものに限り、脱着式とすることができる。</u> <u>ただし、ステッカー等で表示する場合にあつては、運行の用に供する場合に車幅灯の取付けが必要である旨を表示していればよい。(細目告示第 123 条第 5 項関係)</u></p> <p>7-74-9 従前規定の適用⑤ 平成 17 年 12 月 31 日以前に製作された自動車については、次の基準に適合するものであればよい。(適用関係告示第 32 条第 1 項、第 2 項第 3 号、第 3 項第 5 号及び第 6 号関係)</p> <p>7-74-9-1～7-74-9-2 (略)</p> <p>7-74-9-3 取付要件 (1)～(2) (略)</p> <p><u>(3) 大型特殊自動車に備える車幅灯にあつては、7-74-2 及び 7-74-3 に規定された取付位置、幾何学的視認性、色並びに光度に係る基準に適合するものであり、かつ、当該灯火が取付けられていない状態において、その旨を常に運転者に表示するものに限り、脱着式とすることができる。</u> <u>ただし、ステッカー等で表示する場合にあつては、運行の用に供する場合に車幅灯の取付けが必要である旨を表示していればよい。(細目告示第 123 条第 5 項関係)</u></p> <p>7-74-10 従前規定の適用⑥ 次に掲げる自動車については、次の基準に適合するものであればよい。(適用関係告示第 32 条第 12 項関係) ①～④ (略)</p> <p>7-74-10-1～7-74-10-2 (略)</p> <p>7-74-10-3 取付要件 (1)～(2) (略)</p> <p><u>(3) 大型特殊自動車に備える車幅灯にあつては、7-74-2 及び 7-74-3 に規定された取付位置、幾何学的視認性、色並びに光度に係る基準に適合するものであり、かつ、当該灯火が取付けられていない状態において、その旨を常に運転者に表示するものに限り、脱着式とすることができる。</u> <u>ただし、ステッカー等で表示する場合にあつては、運行の用に供する場合に車幅灯の取付けが必要である旨を表示していればよい。(細目告示第 123 条第 5 項関係)</u></p> <p>7-74-11 従前規定の適用⑦ 次に掲げる二輪自動車については、次の基準に適合するものであればよい。(適用関</p>	<p>7-74-8 従前規定の適用④ 平成 8 年 1 月 31 日以前に製作された自動車については、次の基準に適合するものであればよい。(適用関係告示第 32 条第 3 項第 4 号関係)</p> <p>7-74-8-1～7-74-8-2 (略)</p> <p>7-74-8-3 取付要件 (1)～(2) (略)</p> <p><u>(新設)</u></p> <p>7-74-9 従前規定の適用⑤ 平成 17 年 12 月 31 日以前に製作された自動車については、次の基準に適合するものであればよい。(適用関係告示第 32 条第 1 項、第 2 項第 3 号、第 3 項第 5 号及び第 6 号関係)</p> <p>7-74-9-1～7-74-9-2 (略)</p> <p>7-74-9-3 取付要件 (1)～(2) (略)</p> <p><u>(新設)</u></p> <p>7-74-10 従前規定の適用⑥ 次に掲げる自動車については、次の基準に適合するものであればよい。(適用関係告示第 32 条第 12 項関係) ①～④ (略)</p> <p>7-74-10-1～7-74-10-2 (略)</p> <p>7-74-10-3 取付要件 (1)～(2) (略)</p> <p><u>(新設)</u></p> <p>7-74-11 従前規定の適用⑦ 次に掲げる二輪自動車については、次の基準に適合するものであればよい。(適用関</p>

新	旧
<p>係告示第 32 条第 17 項関係) ①～② (略) 7-74-11-1～7-74-11-2 (略) 7-74-11-3 取付要件 (1)～(2) (略) <u>(3) 大型特殊自動車に備える車幅灯にあつては、7-74-2 及び 7-74-3 に規定された取付位置、幾何学的視認性、色並びに光度に係る基準に適合するものであり、かつ、当該灯火が取付けられていない状態において、その旨を常に運転者に表示するものに限り、脱着式とすることができる。</u> <u>ただし、ステッカー等で表示する場合にあつては、運行の用に供する場合に車幅灯の取付けが必要である旨を表示していればよい。(細目告示第 123 条第 5 項関係)</u></p> <p>7-75 前部上側端灯 7-75-1～7-75-2 (略) 7-75-3 取付要件 (視認等による審査) (1)～(2) (略) <u>(3) 大型特殊自動車に備える前部上側端灯にあつては、当該灯火が取付けられていない状態において、その旨を常に運転者に表示するものに限り、脱着式とすることができる。</u> <u>ただし、ステッカー等で表示する場合にあつては、運行の用に供する場合に前部上側端灯の取付けが必要である旨を表示していればよい。(細目告示第 124 条第 5 項関係)</u></p> <p>7-75-4 (略) 7-75-5 従前規定の適用① 平成 17 年 12 月 31 日以前に製作された自動車については、次の基準に適合するものであればよい。 ただし、平成 17 年 12 月 31 日以前に製作された自動車については、この規定は適用しなくてもよい。(適用関係告示第 33 条第 1 項及び第 2 項関係) 7-75-5-1～7-75-5-2 (略) 7-75-5-3 取付要件 (視認等による審査) (1)～(2) (略) <u>(3) 大型特殊自動車に備える前部上側端灯にあつては、7-75-2 及び 7-75-3 に規定された取付位置、幾何学的視認性、色並びに光度に係る基準に適合するものであり、かつ、当該灯火が取付けられていない状態において、その旨を常に運転者に表示するものに限り、脱着式とすることができる。</u> <u>ただし、ステッカー等で表示する場合にあつては、運行の用に供する場合に前部上側端灯の取付けが必要である旨を表示していればよい。(細目告示第 124 条第 5 項関係)</u></p> <p>7-76 (略)</p>	<p>係告示第 32 条第 17 項関係) ①～② (略) 7-74-11-1～7-74-11-2 (略) 7-74-11-3 取付要件 (1)～(2) (略) <u>(新設)</u></p> <p>7-75 前部上側端灯 7-75-1～7-75-2 (略) 7-75-3 取付要件 (視認等による審査) (1)～(2) (略) <u>(新設)</u></p> <p>7-75-4 (略) 7-75-5 従前規定の適用① 平成 17 年 12 月 31 日以前に製作された自動車については、次の基準に適合するものであればよい。 ただし、平成 17 年 12 月 31 日以前に製作された自動車については、この規定は適用しなくてもよい。(適用関係告示第 33 条第 1 項及び第 2 項関係) 7-75-5-1～7-75-5-2 (略) 7-75-5-3 取付要件 (視認等による審査) (1)～(2) (略) <u>(新設)</u></p> <p>7-76 (略)</p>

新	旧
<p>7-77 前部反射器 7-77-1～7-77-2 (略)</p> <p>7-77-3 取付要件 (視認等による審査) (1) ～ (2) (略)</p> <p><u>(3) 大型特殊自動車に備える前部反射器にあつては、当該反射器が取付けられていない状態において、その旨を常に運転者に表示するものに限り、脱着式とすることができる。</u> <u>ただし、ステッカー等で表示する場合にあつては、運行の用に供する場合に前部反射器の取付けが必要である旨を表示していればよい。(細目告示第 125 条第 5 項関係)</u></p> <p>7-77-4～7-77-5 (略)</p> <p>7-77-6 従前規定の適用② 平成 17 年 12 月 31 日以前に製作された自動車については、次の基準に適合するものであればよい。(適用関係告示第 34 条第 1 項、第 2 項第 2 号及び第 3 項第 2 号関係)</p> <p>7-77-6-1～7-77-6-2 (略)</p> <p>7-77-6-3 取付要件 (1) ～ (2) (略)</p> <p><u>(3) 大型特殊自動車に備える前部反射器にあつては、7-77-2 及び 7-77-3 に規定された取付位置、幾何学的視認性、色並びに光度に係る基準に適合するものであり、かつ、当該灯火が取付けられていない状態において、その旨を常に運転者に表示するものに限り、脱着式とすることができる。</u> <u>ただし、ステッカー等で表示する場合にあつては、運行の用に供する場合に前部反射器の取付けが必要である旨を表示していればよい。(細目告示第 125 条第 5 項関係)</u></p> <p>7-78 側方灯 7-78-1～7-78-2 (略)</p> <p>7-78-3 取付要件 (視認等による審査) (1) ～ (2) (略)</p> <p><u>(3) 大型特殊自動車に備える側方灯にあつては、当該灯火が取付けられていない状態において、その旨を常に運転者に表示するものに限り、脱着式とすることができる。</u> <u>ただし、ステッカー等で表示する場合にあつては、運行の用に供する場合に側方灯の取付けが必要である旨を表示していればよい。(細目告示第 126 条第 9 項関係)</u></p> <p>7-78-4～7-78-5 (略)</p> <p>7-78-6 従前規定の適用② 平成 8 年 1 月 31 日以前に製作された自動車については、次の基準に適合するものであればよい。(適用関係告示第 35 条第 3 項第 1 号関係)</p> <p>7-78-6-1～7-78-6-2 (略)</p> <p>7-78-6-3 取付要件 (1) ～ (2) (略)</p> <p><u>(3) 大型特殊自動車に備える側方灯にあつては、7-78-2 及び 7-78-3 に規定された取付位置、幾何学的視認性、色並びに光度に係る基準に適合するものであり、かつ、当該</u></p>	<p>7-77 前部反射器 7-77-1～7-77-2 (略)</p> <p>7-77-3 取付要件 (視認等による審査) (1) ～ (2) (略)</p> <p><u>(新設)</u></p> <p>7-77-4～7-77-5 (略)</p> <p>7-77-6 従前規定の適用② 平成 17 年 12 月 31 日以前に製作された自動車については、次の基準に適合するものであればよい。(適用関係告示第 34 条第 1 項、第 2 項第 2 号及び第 3 項第 2 号関係)</p> <p>7-77-6-1～7-77-6-2 (略)</p> <p>7-77-6-3 取付要件 (1) ～ (2) (略)</p> <p><u>(新設)</u></p> <p>7-78 側方灯 7-78-1～7-78-2 (略)</p> <p>7-78-3 取付要件 (視認等による審査) (1) ～ (2) (略)</p> <p><u>(新設)</u></p> <p>7-78-4～7-78-5 (略)</p> <p>7-78-6 従前規定の適用② 平成 8 年 1 月 31 日以前に製作された自動車については、次の基準に適合するものであればよい。(適用関係告示第 35 条第 3 項第 1 号関係)</p> <p>7-78-6-1～7-78-6-2 (略)</p> <p>7-78-6-3 取付要件 (1) ～ (2) (略)</p> <p><u>(新設)</u></p>

新	旧
<p><u>火が取付けられていない状態において、その旨を常に運転者に表示するものに限り、脱着式とすることができる。</u> <u>ただし、ステッカー等で表示する場合にあっては、運行の用に供する場合に側方灯の取付けが必要である旨を表示していればよい。(細目告示第126条第9項関係)</u></p> <p>7-78-7 従前規定の適用③ 平成17年12月31日以前に製作された自動車については、次の基準に適合するものであればよい。(適用関係告示第35条第1項第1号、第2号、第3号、第4号、第3項第3号及び第4項関係)</p> <p>7-78-7-1～7-78-7-2 (略)</p> <p>7-78-7-3 取付要件 (1)～(2) (略)</p> <p><u>(3) 大型特殊自動車に備える側方灯にあっては、7-78-2及び7-78-3に規定された取付位置、幾何学的視認性、色並びに光度に係る基準に適合するものであり、かつ、当該灯火が取付けられていない状態において、その旨を常に運転者に表示するものに限り、脱着式とすることができる。</u> <u>ただし、ステッカー等で表示する場合にあっては、運行の用に供する場合に側方灯の取付けが必要である旨を表示していればよい。(細目告示第126条第9項関係)</u></p> <p>7-79 側方反射器 7-79-1～7-79-2 (略)</p> <p>7-79-3 取付要件 (視認等による審査) (1)～(2) (略)</p> <p><u>(3) 大型特殊自動車に備える側方反射器にあっては、当該反射器が取付けられていない状態において、その旨を常に運転者に表示するものに限り、脱着式とすることができる。</u> <u>ただし、ステッカー等で表示する場合にあっては、運行の用に供する場合に側方反射器の取付けが必要である旨を表示していればよい。(細目告示第126条第9項関係)</u></p> <p>7-79-4～7-79-6 (略)</p> <p>7-79-7 従前規定の適用③ 平成17年12月31日以前に製作された自動車については、次の基準に適合するものであればよい。(適用関係告示第35条第1項第1号、第5号、第6号、第2項第2号、第3項第2号及び第4号関係)</p> <p>7-79-7-1～7-79-7-2 (略)</p> <p>7-79-7-3 取付要件 (1)～(2) (略)</p> <p><u>(3) 大型特殊自動車に備える側方反射器にあっては、7-79-2及び7-79-3に規定された取付位置、幾何学的視認性、色並びに光度に係る基準に適合するものであり、かつ、当該灯火が取付けられていない状態において、その旨を常に運転者に表示するものに限り、脱着式とすることができる。</u> <u>ただし、ステッカー等で表示する場合にあっては、運行の用に供する場合に側方反</u></p>	<p>7-78-7 従前規定の適用③ 平成17年12月31日以前に製作された自動車については、次の基準に適合するものであればよい。(適用関係告示第35条第1項第1号、第2号、第3号、第4号、第3項第3号及び第4項関係)</p> <p>7-78-7-1～7-78-7-2 (略)</p> <p>7-78-7-3 取付要件 (1)～(2) (略)</p> <p><u>(新設)</u></p> <p>7-79 側方反射器 7-79-1～7-79-2 (略)</p> <p>7-79-3 取付要件 (視認等による審査) (1)～(2) (略)</p> <p><u>(新設)</u></p> <p>7-79-4～7-79-6 (略)</p> <p>7-79-7 従前規定の適用③ 平成17年12月31日以前に製作された自動車については、次の基準に適合するものであればよい。(適用関係告示第35条第1項第1号、第5号、第6号、第2項第2号、第3項第2号及び第4号関係)</p> <p>7-79-7-1～7-79-7-2 (略)</p> <p>7-79-7-3 取付要件 (1)～(2) (略)</p> <p><u>(新設)</u></p>

新	旧
<p><u>射器の取付けが必要である旨を表示していればよい。(細目告示第 126 条第 9 項関係)</u></p> <p>7-79-8 (略)</p> <p>7-80 番号灯</p> <p>7-80-1~7-80-2 (略)</p> <p>7-80-3 取付要件 (視認等による審査)</p> <p>(1) ~ (2) (略)</p> <p><u>(3) 大型特殊自動車に備える番号灯にあつては、当該灯火が取付けられていない状態において、その旨を常に運転者に表示するものに限り、脱着式とすることができる。ただし、ステッカー等で表示する場合にあつては、運行の用に供する場合に番号灯の取付けが必要である旨を表示していればよい。(細目告示第 127 条第 5 項関係)</u></p> <p>7-80-4 適用関係の整理</p> <p>(1) ~ (2) (略)</p> <p>(3) 次に掲げる自動車については、<u>7-80-7</u> (従前規定の適用③) の規定を適用する。(適用関係告示第 36 条第 11 項関係)</p> <p>①~② (略)</p> <p>7-80-5 (略)</p> <p>7-80-6 従前規定の適用②</p> <p>昭和 35 年 3 月 31 日以前に製作された自動車については、次の基準に適合するものであればよい。(適用関係告示第 36 条第 1 項関係)</p> <p>7-80-6-1~7-80-6-2 (略)</p> <p>7-80-6-3 取付要件</p> <p>(1) ~ (2) (略)</p> <p><u>(3) 大型特殊自動車に備える番号灯にあつては、7-80-2 及び 7-80-3 に規定された取付位置、幾何学的視認性、色並びに光度に係る基準に適合するものであり、かつ、当該灯火が取付けられていない状態において、その旨を常に運転者に表示するものに限り、脱着式とすることができる。ただし、ステッカー等で表示する場合にあつては、運行の用に供する場合に番号灯の取付けが必要である旨を表示していればよい。(細目告示第 127 条第 5 項関係)</u></p> <p>7-80-7 (略)</p> <p>7-81 尾灯</p> <p>7-81-1~7-81-2 (略)</p> <p>7-81-3 取付要件 (視認等による審査)</p> <p>(1) ~ (3) (略)</p> <p><u>(4) 大型特殊自動車に備える尾灯にあつては、当該灯火が取付けられていない状態において、その旨を常に運転者に表示するものに限り、脱着式とすることができる。ただし、ステッカー等で表示する場合にあつては、運行の用に供する場合に尾灯の取付けが必要である旨を表示していればよい。(細目告示第 128 条第 5 項関係)</u></p> <p>7-81-4~7-81-5 (略)</p>	<p>7-79-8 (略)</p> <p>7-80 番号灯</p> <p>7-80-1~7-80-2 (略)</p> <p>7-80-3 取付要件 (視認等による審査)</p> <p>(1) ~ (2) (略)</p> <p><u>(新設)</u></p> <p>7-80-4 適用関係の整理</p> <p>(1) ~ (2) (略)</p> <p>(3) 次に掲げる自動車については、<u>7-67-9</u> (従前規定の適用③) の規定を適用する。(適用関係告示第 36 条第 11 項関係)</p> <p>①~② (略)</p> <p>7-80-5 (略)</p> <p>7-80-6 従前規定の適用②</p> <p>昭和 35 年 3 月 31 日以前に製作された自動車については、次の基準に適合するものであればよい。(適用関係告示第 36 条第 1 項関係)</p> <p>7-80-6-1~7-80-6-2 (略)</p> <p>7-80-6-3 取付要件</p> <p>(1) ~ (2) (略)</p> <p><u>(新設)</u></p> <p>7-80-7 (略)</p> <p>7-81 尾灯</p> <p>7-81-1~7-81-2 (略)</p> <p>7-81-3 取付要件 (視認等による審査)</p> <p>(1) ~ (3) (略)</p> <p><u>(新設)</u></p> <p>7-81-4~7-81-5 (略)</p>

新	旧
<p>7-81-6 従前規定の適用② 昭和 35 年 3 月 31 日以前に製作された自動車については、次の基準に適合するものであればよい。(適用関係告示第 37 条第 2 項第 1 号及び第 3 項第 1 号関係)</p> <p>7-81-6-1～7-81-6-2 (略)</p> <p>7-81-6-3 取付要件 (1) ～ (2) (略)</p> <p><u>(3) 大型特殊自動車に備える尾灯にあっては、7-81-2 及び 7-81-3 に規定された取付位置、幾何学的視認性、色並びに光度に係る基準に適合するものであり、かつ、当該灯火が取付けられていない状態において、その旨を常に運転者に表示するものに限り、脱着式とすることができる。</u> <u>ただし、ステッカー等で表示する場合にあっては、運行の用に供する場合に尾灯の取付けが必要である旨を表示していればよい。(細目告示第 128 条第 5 項関係)</u></p> <p>7-81-7 従前規定の適用③ 昭和 44 年 3 月 31 日以前に製作された自動車については、次の基準に適合するものであればよい。(適用関係告示第 37 条第 3 項第 2 号及び第 3 号関係)</p> <p>7-81-7-1～7-81-7-2 (略)</p> <p>7-81-7-3 取付要件 (1) ～ (2) (略)</p> <p><u>(3) 大型特殊自動車に備える尾灯にあっては、7-81-2 及び 7-81-3 に規定された取付位置、幾何学的視認性、色並びに光度に係る基準に適合するものであり、かつ、当該灯火が取付けられていない状態において、その旨を常に運転者に表示するものに限り、脱着式とすることができる。</u> <u>ただし、ステッカー等で表示する場合にあっては、運行の用に供する場合に尾灯の取付けが必要である旨を表示していればよい。(細目告示第 128 条第 5 項関係)</u></p> <p>7-81-8 従前規定の適用④ 昭和 48 年 11 月 30 日以前に製作された自動車については、次の基準に適合するものであればよい。(適用関係告示第 37 条第 3 項第 4 号、第 5 号及び第 4 項関係)</p> <p>7-81-8-1～7-81-8-2 (略)</p> <p>7-81-8-3 取付要件 (1) ～ (2) (略)</p> <p><u>(3) 大型特殊自動車に備える尾灯にあっては、7-81-2 及び 7-81-3 に規定された取付位置、幾何学的視認性、色並びに光度に係る基準に適合するものであり、かつ、当該灯火が取付けられていない状態において、その旨を常に運転者に表示するものに限り、脱着式とすることができる。</u> <u>ただし、ステッカー等で表示する場合にあっては、運行の用に供する場合に尾灯の取付けが必要である旨を表示していればよい。(細目告示第 128 条第 5 項関係)</u></p> <p>7-81-9 従前規定の適用⑤ 平成 8 年 1 月 31 日以前に製作された自動車については、次の基準に適合するものであればよい。(適用関係告示第 37 条第 3 項第 6 号関係)</p> <p>7-81-9-1～7-81-9-2 (略)</p>	<p>7-81-6 従前規定の適用② 昭和 35 年 3 月 31 日以前に製作された自動車については、次の基準に適合するものであればよい。(適用関係告示第 37 条第 2 項第 1 号及び第 3 項第 1 号関係)</p> <p>7-81-6-1～7-81-6-2 (略)</p> <p>7-81-6-3 取付要件 (1) ～ (2) (略)</p> <p><u>(新設)</u></p> <p>7-81-7 従前規定の適用③ 昭和 44 年 3 月 31 日以前に製作された自動車については、次の基準に適合するものであればよい。(適用関係告示第 37 条第 3 項第 2 号及び第 3 号関係)</p> <p>7-81-7-1～7-81-7-2 (略)</p> <p>7-81-7-3 取付要件 (1) ～ (2) (略)</p> <p><u>(新設)</u></p> <p>7-81-8 従前規定の適用④ 昭和 48 年 11 月 30 日以前に製作された自動車については、次の基準に適合するものであればよい。(適用関係告示第 37 条第 3 項第 4 号、第 5 号及び第 4 項関係)</p> <p>7-81-8-1～7-81-8-2 (略)</p> <p>7-81-8-3 取付要件 (1) ～ (2) (略)</p> <p><u>(新設)</u></p> <p>7-81-9 従前規定の適用⑤ 平成 8 年 1 月 31 日以前に製作された自動車については、次の基準に適合するものであればよい。(適用関係告示第 37 条第 3 項第 6 号関係)</p> <p>7-81-9-1～7-81-9-2 (略)</p>

新	旧
<p>7-81-9-3 取付要件 (1) ~ (2) (略) <u>(3) 大型特殊自動車に備える尾灯にあっては、7-81-2 及び 7-81-3 に規定された取付位置、幾何学的視認性、色並びに光度に係る基準に適合するものであり、かつ、当該灯火が取付けられていない状態において、その旨を常に運転者に表示するものに限り、脱着式とすることができる。</u> <u>ただし、ステッカー等で表示する場合にあっては、運行の用に供する場合に尾灯の取付けが必要である旨を表示していればよい。(細目告示第 128 条第 5 項関係)</u></p> <p>7-81-10 従前規定の適用⑥ 平成 17 年 12 月 31 日以前に製作された自動車については、次の基準に適合するものであればよい。(適用関係告示第 37 条第 1 項、第 2 項第 3 号、第 3 項第 7 号及び第 8 号関係)</p> <p>7-81-10-1~7-81-10-2 (略)</p> <p>7-81-10-3 取付要件 (1) ~ (2) (略) <u>(3) 大型特殊自動車に備える尾灯にあっては、7-81-2 及び 7-81-3 に規定された取付位置、幾何学的視認性、色並びに光度に係る基準に適合するものであり、かつ、当該灯火が取付けられていない状態において、その旨を常に運転者に表示するものに限り、脱着式とすることができる。</u> <u>ただし、ステッカー等で表示する場合にあっては、運行の用に供する場合に尾灯の取付けが必要である旨を表示していればよい。(細目告示第 128 条第 5 項関係)</u></p> <p>7-81-11 (略)</p> <p>7-82 後部霧灯 7-82-1~7-82-2 (略)</p> <p>7-82-3 取付要件 (視認等による審査) (1) ~ (2) (略) <u>(3) 大型特殊自動車に備える後部霧灯にあっては、当該灯火が取付けられていない状態において、その旨を常に運転者に表示するものに限り、脱着式とすることができる。</u> <u>ただし、ステッカー等で表示する場合にあっては、運行の用に供する場合に後部霧灯の取付けが必要である旨を表示していればよい。(細目告示第 129 条第 5 項関係)</u></p> <p>7-82-4 (略)</p> <p>7-82-5 従前規定の適用① 平成 8 年 1 月 31 日以前に製作された自動車については、次の基準に適合するものであればよい。(適用関係告示第 38 条第 3 項第 1 号関係)</p> <p>7-82-5-1~7-83-5-2 (略)</p> <p>7-82-5-3 取付要件 (1) ~ (2) (略) <u>(3) 大型特殊自動車に備える後部霧灯にあっては、7-82-2 及び 7-82-3 に規定された取付位置、幾何学的視認性、色並びに光度に係る基準に適合するものであり、かつ、当該</u></p>	<p>7-81-9-3 取付要件 (1) ~ (2) (略) <u>(新設)</u></p> <p>7-81-10 従前規定の適用⑥ 平成 17 年 12 月 31 日以前に製作された自動車については、次の基準に適合するものであればよい。(適用関係告示第 37 条第 1 項、第 2 項第 3 号、第 3 項第 7 号及び第 8 号関係)</p> <p>7-81-10-1~7-81-10-2 (略)</p> <p>7-81-10-3 取付要件 (1) ~ (2) (略) <u>(新設)</u></p> <p>7-81-11 (略)</p> <p>7-82 後部霧灯 7-82-1~7-82-2 (略)</p> <p>7-82-3 取付要件 (視認等による審査) (1) ~ (2) (略) <u>(新設)</u></p> <p>7-82-4 (略)</p> <p>7-82-5 従前規定の適用① 平成 8 年 1 月 31 日以前に製作された自動車については、次の基準に適合するものであればよい。(適用関係告示第 38 条第 3 項第 1 号関係)</p> <p>7-82-5-1~7-83-5-2 (略)</p> <p>7-82-5-3 取付要件 (1) ~ (2) (略) <u>(新設)</u></p>

新	旧
<p><u>灯火が取付けられていない状態において、その旨を常に運転者に表示するものに限り、脱着式とすることができる。</u> <u>ただし、ステッカー等で表示する場合にあっては、運行の用に供する場合に後部霧灯の取付けが必要である旨を表示していればよい。</u>（細目告示第 129 条第 5 項関係）</p> <p>7-82-6 従前規定の適用② 平成 17 年 12 月 31 日以前に製作された自動車については、次の基準に適合するものであればよい。（適用関係告示第 38 条第 1 項、第 2 項、第 3 項第 2 号、第 4 項関係）</p> <p>7-82-6-1～7-83-6-2（略）</p> <p>7-82-6-3 取付要件 (1) ～ (2)（略）</p> <p><u>(3) 大型特殊自動車に備える後部霧灯にあっては、7-82-2 及び 7-82-3 に規定された取付位置、幾何学的視認性、色並びに光度に係る基準に適合するものであり、かつ、当該灯火が取付けられていない状態において、その旨を常に運転者に表示するものに限り、脱着式とすることができる。</u> <u>ただし、ステッカー等で表示する場合にあっては、運行の用に供する場合に後部霧灯の取付けが必要である旨を表示していればよい。</u>（細目告示第 129 条第 5 項関係）</p> <p>7-82-7（略）</p> <p>7-83 駐車灯 7-83-1～7-83-2（略）</p> <p>7-83-3 取付要件（視認等による審査） (1) ～ (2)（略）</p> <p><u>(3) 大型特殊自動車に備える駐車灯にあっては、当該灯火が取付けられていない状態において、その旨を常に運転者に表示するものに限り、脱着式とすることができる。</u> <u>ただし、ステッカー等で表示する場合にあっては、運行の用に供する場合に駐車灯の取付けが必要である旨を表示していればよい。</u>（細目告示第 130 条第 5 項関係）</p> <p>7-83-4～7-83-5（略）</p> <p>7-83-6 従前規定の適用② 昭和 48 年 11 月 30 日以前に製作された自動車については、次の基準に適合するものであればよい。（適用関係告示第 39 条第 2 項第 2 号関係）</p> <p>7-83-6-1～7-83-6-2（略）</p> <p>7-83-6-3 取付要件 (1) ～ (2)（略）</p> <p><u>(3) 大型特殊自動車に備える駐車灯にあっては、7-83-2 及び 7-83-3 に規定された取付位置、幾何学的視認性、色並びに光度に係る基準に適合するものであり、かつ、当該灯火が取付けられていない状態において、その旨を常に運転者に表示するものに限り、脱着式とすることができる。</u> <u>ただし、ステッカー等で表示する場合にあっては、運行の用に供する場合に駐車灯の取付けが必要である旨を表示していればよい。</u>（細目告示第 130 条第 5 項関係）</p> <p>7-83-7 従前規定の適用③</p>	<p>7-82-6 従前規定の適用② 平成 17 年 12 月 31 日以前に製作された自動車については、次の基準に適合するものであればよい。（適用関係告示第 38 条第 1 項、第 2 項、第 3 項第 2 号、第 4 項関係）</p> <p>7-82-6-1～7-83-6-2（略）</p> <p>7-82-6-3 取付要件 (1) ～ (2)（略） <u>（新設）</u></p> <p>7-82-7（略）</p> <p>7-83 駐車灯 7-83-1～7-83-2（略）</p> <p>7-83-3 取付要件（視認等による審査） (1) ～ (2)（略） <u>（新設）</u></p> <p>7-83-4～7-83-5（略）</p> <p>7-83-6 従前規定の適用② 昭和 48 年 11 月 30 日以前に製作された自動車については、次の基準に適合するものであればよい。（適用関係告示第 39 条第 2 項第 2 号関係）</p> <p>7-83-6-1～7-83-6-2（略）</p> <p>7-83-6-3 取付要件 (1) ～ (2)（略） <u>（新設）</u></p> <p>7-83-7 従前規定の適用③</p>

新	旧
<p>平成 17 年 12 月 31 日以前に製作された自動車については、次の基準に適合するものであればよい。(適用関係告示第 39 条第 1 項、第 3 項及び第 4 項関係)</p> <p>7-83-7-1～7-83-7-2 (略)</p> <p>7-83-7-3 取付要件</p> <p>(1) ～ (2) (略)</p> <p><u>(3) 大型特殊自動車に備える駐車灯にあつては、7-83-2 及び 7-83-3 に規定された取付位置、幾何学的視認性、色並びに光度に係る基準に適合するものであり、かつ、当該灯火が取付けられていない状態において、その旨を常に運転者に表示するものに限り、脱着式とすることができる。</u></p> <p><u>ただし、ステッカー等で表示する場合にあつては、運行の用に供する場合に駐車灯の取付けが必要である旨を表示していればよい。(細目告示第 130 条第 5 項関係)</u></p> <p>7-84 後部上側端灯</p> <p>7-84-1～7-84-2 (略)</p> <p>7-84-3 取付要件 (視認等による審査)</p> <p>(1) ～ (2) (略)</p> <p><u>(3) 大型特殊自動車に備える後部上側端灯にあつては、当該灯火が取付けられていない状態において、その旨を常に運転者に表示するものに限り、脱着式とすることができる。</u></p> <p><u>ただし、ステッカー等で表示する場合にあつては、運行の用に供する場合に後部上側端灯の取付けが必要である旨を表示していればよい。(細目告示第 131 条第 5 項関係)</u></p> <p>7-84-4 (略)</p> <p>7-84-5 従前規定の適用①</p> <p>平成 17 年 12 月 31 日以前に製作された自動車については、次の基準に適合するものであればよい。(適用関係告示第 40 条第 1 項関係)</p> <p>7-84-5-1～7-84-5-2 (略)</p> <p>7-84-5-3 取付要件</p> <p>(1) ～ (2) (略)</p> <p><u>(3) 大型特殊自動車に備える後部上側端灯にあつては、7-84-2 及び 7-84-3 に規定された取付位置、幾何学的視認性、色並びに光度に係る基準に適合するものであり、かつ、当該灯火が取付けられていない状態において、その旨を常に運転者に表示するものに限り、脱着式とすることができる。</u></p> <p><u>ただし、ステッカー等で表示する場合にあつては、運行の用に供する場合に後部上側端灯の取付けが必要である旨を表示していればよい。(細目告示第 131 条第 5 項関係)</u></p> <p>7-85 後部反射器</p> <p>7-85-1～7-85-2 (略)</p> <p>7-85-3 取付要件 (視認等による審査)</p>	<p>平成 17 年 12 月 31 日以前に製作された自動車については、次の基準に適合するものであればよい。(適用関係告示第 39 条第 1 項、第 3 項及び第 4 項関係)</p> <p>7-83-7-1～7-83-7-2 (略)</p> <p>7-83-7-3 取付要件</p> <p>(1) ～ (2) (略)</p> <p><u>(新設)</u></p> <p>7-84 後部上側端灯</p> <p>7-84-1～7-84-2 (略)</p> <p>7-84-3 取付要件 (視認等による審査)</p> <p>(1) ～ (2) (略)</p> <p><u>(新設)</u></p> <p>7-84-4 (略)</p> <p>7-84-5 従前規定の適用①</p> <p>平成 17 年 12 月 31 日以前に製作された自動車については、次の基準に適合するものであればよい。(適用関係告示第 40 条第 1 項関係)</p> <p>7-84-5-1～7-84-5-2 (略)</p> <p>7-84-5-3 取付要件</p> <p>(1) ～ (2) (略)</p> <p><u>(新設)</u></p> <p>7-85 後部反射器</p> <p>7-85-1～7-85-2 (略)</p> <p>7-85-3 取付要件 (視認等による審査)</p>

新	旧
<p>(1) ~ (2) (略)</p> <p><u>(3) 大型特殊自動車に備える後部反射器にあっては、当該反射器が取付けられていない状態において、その旨を常に運転者に表示するものに限り、脱着式とすることができる。</u></p> <p><u>ただし、ステッカー等で表示する場合にあっては、運行の用に供する場合に後部反射器の取付けが必要である旨を表示していればよい。(細目告示第 132 条第 5 項関係)</u></p> <p>7-85-4 (略)</p> <p>7-85-5 従前規定の適用①</p> <p>昭和 48 年 11 月 30 日以前に製作された自動車については、次の基準に適合するものであればよい。(適用関係告示第 41 条第 3 項第 1 号関係)</p> <p>7-85-5-1~7-85-5-2 (略)</p> <p>7-85-5-3 取付要件</p> <p>(1) ~ (2) (略)</p> <p><u>(3) 大型特殊自動車に備える後部反射器にあっては、7-85-2 及び 7-85-3 に規定された取付位置、幾何学的視認性、色並びに光度に係る基準に適合するものであり、かつ、当該灯火が取付けられていない状態において、その旨を常に運転者に表示するものに限り、脱着式とすることができる。</u></p> <p><u>ただし、ステッカー等で表示する場合にあっては、運行の用に供する場合に後部反射器の取付けが必要である旨を表示していればよい。(細目告示第 132 条第 5 項関係)</u></p> <p>7-85-6 従前規定の適用②</p> <p>平成 17 年 12 月 31 日以前に製作された自動車については、次の基準に適合するものであればよい。(適用関係告示第 41 条第 1 項、第 2 項、第 3 項第 2 号及び第 3 号関係)</p> <p>7-85-6-1~7-85-6-2 (略)</p> <p>7-85-6-3 取付要件</p> <p>(1) ~ (2) (略)</p> <p><u>(3) 大型特殊自動車に備える後部反射器にあっては、7-85-2 及び 7-85-3 に規定された取付位置、幾何学的視認性、色並びに光度に係る基準に適合するものであり、かつ、当該灯火が取付けられていない状態において、その旨を常に運転者に表示するものに限り、脱着式とすることができる。</u></p> <p><u>ただし、ステッカー等で表示する場合にあっては、運行の用に供する場合に後部反射器の取付けが必要である旨を表示していればよい。(細目告示第 132 条第 5 項関係)</u></p> <p>7-85-7 (略)</p> <p>7-86 (略)</p> <p>7-87 再帰反射材</p> <p>7-87-1~7-87-2 (略)</p> <p>7-87-3 取付要件 (視認等による審査)</p> <p>(1) ~ (2) (略)</p> <p><u>(3) 大型特殊自動車に備える再帰反射材にあっては、当該反射材が取付けられていない状態において、その旨を常に運転者に表示するものに限り、脱着式とすることができ</u></p>	<p>(1) ~ (2) (略)</p> <p><u>(新設)</u></p> <p>7-85-4 (略)</p> <p>7-85-5 従前規定の適用①</p> <p>昭和 48 年 11 月 30 日以前に製作された自動車については、次の基準に適合するものであればよい。(適用関係告示第 41 条第 3 項第 1 号関係)</p> <p>7-85-5-1~7-85-5-2 (略)</p> <p>7-85-5-3 取付要件</p> <p>(1) ~ (2) (略)</p> <p><u>(新設)</u></p> <p>7-85-6 従前規定の適用②</p> <p>平成 17 年 12 月 31 日以前に製作された自動車については、次の基準に適合するものであればよい。(適用関係告示第 41 条第 1 項、第 2 項、第 3 項第 2 号及び第 3 号関係)</p> <p>7-85-6-1~7-85-6-2 (略)</p> <p>7-85-6-3 取付要件</p> <p>(1) ~ (2) (略)</p> <p><u>(新設)</u></p> <p>7-85-7 (略)</p> <p>7-86 (略)</p> <p>7-87 再帰反射材</p> <p>7-87-1~7-87-2 (略)</p> <p>7-87-3 取付要件 (視認等による審査)</p> <p>(1) ~ (2) (略)</p> <p><u>(新設)</u></p>

新	旧
<p><u>る。</u> <u>ただし、ステッカー等で表示する場合にあっては、運行の用に供する場合に再帰反射材の取付けが必要である旨を表示していればよい。(細目告示第 133 条の 2 第 5 項関係)</u></p> <p>7-87-4 適用関係の整理 (1) 平成 19 年 7 月 31 日以前に製作された自動車については、7-87-5 (従前規定の適用①) の規定を適用する。(適用関係告示第 41 条の 3 第 1 項関係) (2) 平成 23 年 12 月 31 日以前に製作された自動車については、7-87-6 (従前規定の適用②) の規定を適用する。(適用関係告示第 41 条の 3 第 3 項関係)</p> <p>7-87-5 従前規定の適用① 平成 19 年 7 月 31 日以前に製作された自動車については、次の基準に適合するものであればよい。(適用関係告示第 41 条の 3 第 1 項関係)</p> <p>7-87-6 従前規定の適用② 平成 23 年 12 月 31 日以前に製作された自動車については、次の基準に適合するものであればよい。(適用関係告示第 41 条の 3 第 3 項関係)</p> <p>7-87-6-1～7-87-6-2 (略)</p> <p>7-87-6-3 取付要件 (視認等による審査) (1) ～ (2) (略) <u>(3) 大型特殊自動車に備える再帰反射材にあっては、7-87-2 及び 7-87-3 に規定された取付位置、幾何学的視認性、色並びに光度に係る基準に適合するものであり、かつ、当該灯火が取付けられていない状態において、その旨を常に運転者に表示するものに限</u> <u>り、脱着式とすることができる。</u> <u>ただし、ステッカー等で表示する場合にあっては、運行の用に供する場合に再帰反射材の取付けが必要である旨を表示していればよい。(細目告示第 133 条の 2 第 5 項関係)</u></p> <p>7-88 制動灯 7-88-1～7-88-2 (略) 7-88-3 取付要件 (視認等による審査) (1) 制動灯は、その性能を損なわないように、かつ、取付位置、取付方法等に関し、視認等その他適切な方法により審査したときに、次の基準に適合するように取付けられなければならない。(保安基準第 39 条第 3 項関係) この場合において、制動灯の照明部、個数及び取付位置の測定方法は、別添 13「灯火等の照明部、個数、取付位置等の測定方法」によるものとする。(細目告示第 56 条第 2 項関係、細目告示第 134 条第 3 項関係、適用関係告示第 42 条第 15 号) ①～⑤ (略) ⑥ 制動灯は、点滅するものでないこと。 ただし、運転者異常時対応システムが当該自動車を<u>制御</u>している場合にあっては、この限りでない。 ⑦～⑨ (略)</p>	<p>7-87-4 適用関係の整理 (1) 平成 19 年 7 月 31 日以前に製作された自動車については、7-87-5 (従前規定の適用①) の規定を適用する。(適用関係告示第 41 条の 2 第 1 項関係) (2) 平成 23 年 12 月 31 日以前に製作された自動車については、7-87-6 (従前規定の適用②) の規定を適用する。(適用関係告示第 41 条の 2 第 3 項関係)</p> <p>7-87-5 従前規定の適用① 平成 19 年 7 月 31 日以前に製作された自動車については、次の基準に適合するものであればよい。(適用関係告示第 41 条の 3 第 1 項関係)</p> <p>7-87-6 従前規定の適用② 平成 23 年 12 月 31 日以前に製作された自動車については、次の基準に適合するものであればよい。(適用関係告示第 41 条の 2 第 3 項関係)</p> <p>7-87-6-1～7-87-6-2 (略)</p> <p>7-87-6-3 取付要件 (視認等による審査) (1) ～ (2) (略) <u>(新設)</u></p> <p>7-88 制動灯 7-88-1～7-88-2 (略) 7-88-3 取付要件 (視認等による審査) (1) 制動灯は、その性能を損なわないように、かつ、取付位置、取付方法等に関し、視認等その他適切な方法により審査したときに、次の基準に適合するように取付けられなければならない。(保安基準第 39 条第 3 項関係) この場合において、制動灯の照明部、個数及び取付位置の測定方法は、別添 13「灯火等の照明部、個数、取付位置等の測定方法」によるものとする。(細目告示第 56 条第 2 項関係、細目告示第 134 条第 3 項関係、適用関係告示第 42 条第 15 号) ①～⑤ (略) ⑥ 制動灯は、点滅するものでないこと。 ただし、運転者異常時対応システムが当該自動車の<u>制動装置を操作</u>している場合にあっては、この限りでない。 ⑦～⑨ (略)</p>

新	旧
<p>(2) ~ (3) (略)</p> <p><u>(4) 大型特殊自動車に備える制動灯にあっては、当該灯火が取付けられていない状態において、その旨を常に運転者に表示するものに限り、脱着式とすることができる。</u> <u>ただし、ステッカー等で表示する場合にあっては、運行の用に供する場合に制動灯の取付けが必要である旨を表示していればよい。(細目告示第134条第5項関係)</u></p> <p>7-88-4~7-88-5 (略) 7-88-6 従前規定の適用② 7-88-6-1~7-88-6-2 (略) 7-88-6-3 取付要件 (1) ~ (2) (略)</p> <p><u>(3) 大型特殊自動車に備える制動灯にあっては、7-88-2 及び 7-88-3 に規定された取付位置、幾何学的視認性、色並びに光度に係る基準に適合するものであり、かつ、当該灯火が取付けられていない状態において、その旨を常に運転者に表示するものに限り、脱着式とすることができる。</u> <u>ただし、ステッカー等で表示する場合にあっては、運行の用に供する場合に制動灯の取付けが必要である旨を表示していればよい。(細目告示第134条第5項関係)</u></p> <p>7-88-7 従前規定の適用③ 昭和48年11月30日以前に製作された自動車については、次の基準に適合するものであればよい。(適用関係告示第42条第3項第2号、第3号及び第4項関係)</p> <p>7-88-7-1~7-88-7-2 (略) 7-88-7-3 取付要件 (1) ~ (2) (略)</p> <p><u>(3) 大型特殊自動車に備える制動灯にあっては、7-88-2 及び 7-88-3 に規定された取付位置、幾何学的視認性、色並びに光度に係る基準に適合するものであり、かつ、当該灯火が取付けられていない状態において、その旨を常に運転者に表示するものに限り、脱着式とすることができる。</u> <u>ただし、ステッカー等で表示する場合にあっては、運行の用に供する場合に制動灯の取付けが必要である旨を表示していればよい。(細目告示第134条第5項関係)</u></p> <p>7-88-8 従前規定の適用④ 平成8年1月31日以前に製作された自動車については、次の基準に適合するものであればよい。(適用関係告示第42条第3項第4号関係)</p> <p>7-88-8-1~7-88-8-2 (略) 7-88-8-3 取付要件 (1) ~ (2) (略)</p> <p><u>(3) 大型特殊自動車に備える制動灯にあっては、7-88-2 及び 7-88-3 に規定された取付位置、幾何学的視認性、色並びに光度に係る基準に適合するものであり、かつ、当該灯火が取付けられていない状態において、その旨を常に運転者に表示するものに限り、脱着式とすることができる。</u> <u>ただし、ステッカー等で表示する場合にあっては、運行の用に供する場合に制動灯の取付けが必要である旨を表示していればよい。(細目告示第134条第5項関係)</u></p>	<p>(2) ~ (3) (略)</p> <p><u>(新設)</u></p> <p>7-88-4~7-88-5 (略) 7-88-6 従前規定の適用② 7-88-6-1~7-88-6-2 (略) 7-88-6-3 取付要件 (1) ~ (2) (略)</p> <p><u>(新設)</u></p> <p>7-88-7 従前規定の適用③ 昭和48年11月30日以前に製作された自動車については、次の基準に適合するものであればよい。(適用関係告示第42条第3項第2号、第3号及び第4項関係)</p> <p>7-88-7-1~7-88-7-2 (略) 7-88-7-3 取付要件 (1) ~ (2) (略)</p> <p><u>(新設)</u></p> <p>7-88-8 従前規定の適用④ 平成8年1月31日以前に製作された自動車については、次の基準に適合するものであればよい。(適用関係告示第42条第3項第4号関係)</p> <p>7-88-8-1~7-88-8-2 (略) 7-88-8-3 取付要件 (1) ~ (2) (略)</p> <p><u>(新設)</u></p>

新	旧
<p>7-88-9 従前規定の適用⑤ 平成 17 年 12 月 31 日以前に製作された自動車については、次の基準に適合するものであればよい。(適用関係告示第 42 条第 1 項、第 3 項第 5 号及び第 6 号関係)</p> <p>7-88-9-1～7-88-9-2 (略)</p> <p>7-88-9-3 取付要件 (1) ～ (2) (略)</p> <p><u>(3) 大型特殊自動車に備える制動灯にあっては、7-88-2 及び 7-88-3 に規定された取付位置、幾何学的視認性、色並びに光度に係る基準に適合するものであり、かつ、当該灯火が取付けられていない状態において、その旨を常に運転者に表示するものに限り、脱着式とすることができる。</u> <u>ただし、ステッカー等で表示する場合にあっては、運行の用に供する場合に制動灯の取付けが必要である旨を表示していればよい。(細目告示第 134 条第 5 項関係)</u></p> <p>7-88-10 (略)</p> <p>7-89 補助制動灯 7-89-1～7-89-2 (略)</p> <p>7-89-3 取付要件 (視認等による審査) (1) 補助制動灯は、その性能を損なわないように、かつ、取付位置、取付方法等に関し、視認等その他適切な方法により審査したときに、次の基準に適合するように取付けられなければならない。(保安基準第 39 条の 2 第 3 項関係) この場合において、補助制動灯の照明部、個数及び取付位置の測定方法は、別添 13 「灯火等の照明部、個数、取付位置等の測定方法」によるものとする。(細目告示第 57 条第 2 項関係、細目告示第 135 条第 3 項関係) ①～⑤ (略) ⑥ 補助制動灯は、点滅するものでないこと。 ただし、運転者異常時対応システムが当該自動車を制御している場合にあっては、この限りでない。 ⑦～⑨ (略)</p> <p>(2) (略)</p> <p><u>(3) 大型特殊自動車に備える補助制動灯にあっては、当該灯火が取付けられていない状態において、その旨を常に運転者に表示するものに限り、脱着式とすることができる。</u> <u>ただし、ステッカー等で表示する場合にあっては、運行の用に供する場合に補助制動灯の取付けが必要である旨を表示していればよい。(細目告示第 135 条第 5 項関係)</u></p> <p>7-89-4 (略)</p> <p>7-89-5 従前規定の適用① 平成 17 年 12 月 31 日以前に製作された自動車については、次の基準に適合するものであればよい。(適用関係告示第 43 条第 1 項及び第 2 項関係)</p> <p>7-89-5-1～7-89-5-2 (略)</p> <p>7-89-5-3 取付要件 (1) ～ (2) (略)</p>	<p>7-88-9 従前規定の適用⑤ 平成 17 年 12 月 31 日以前に製作された自動車については、次の基準に適合するものであればよい。(適用関係告示第 42 条第 1 項、第 3 項第 5 号及び第 6 号関係)</p> <p>7-88-9-1～7-88-9-2 (略)</p> <p>7-88-9-3 取付要件 (1) ～ (2) (略)</p> <p><u>(新設)</u></p> <p>7-88-10 (略)</p> <p>7-89 補助制動灯 7-89-1～7-89-2 (略)</p> <p>7-89-3 取付要件 (視認等による審査) (1) 補助制動灯は、その性能を損なわないように、かつ、取付位置、取付方法等に関し、視認等その他適切な方法により審査したときに、次の基準に適合するように取付けられなければならない。(保安基準第 39 条の 2 第 3 項関係) この場合において、補助制動灯の照明部、個数及び取付位置の測定方法は、別添 13 「灯火等の照明部、個数、取付位置等の測定方法」によるものとする。(細目告示第 57 条第 2 項関係、細目告示第 135 条第 3 項関係) ①～⑤ (略) ⑥ 補助制動灯は、点滅するものでないこと。 ただし、運転者異常時対応システムが当該自動車の制動装置を操作している場合にあっては、この限りでない。 ⑦～⑨ (略)</p> <p>(2) (略)</p> <p><u>(新設)</u></p> <p>7-89-4 (略)</p> <p>7-89-5 従前規定の適用① 平成 17 年 12 月 31 日以前に製作された自動車については、次の基準に適合するものであればよい。(適用関係告示第 43 条第 1 項及び第 2 項関係)</p> <p>7-89-5-1～7-89-5-2 (略)</p> <p>7-89-5-3 取付要件 (1) ～ (2) (略)</p>

新	旧
<p><u>(3) 大型特殊自動車に備える補助制動灯にあっては、7-89-2 及び 7-89-3 に規定された取付位置、幾何学的視認性、色並びに光度に係る基準に適合するものであり、かつ、当該灯火が取付けられていない状態において、その旨を常に運転者に表示するもの</u>に限り、脱着式とすることができる。</p> <p><u>ただし、ステッカー等で表示する場合にあっては、運行の用に供する場合に補助制動灯の取付けが必要である旨を表示していればよい。(細目告示第 135 条第 5 項関係)</u></p> <p>7-89-6 (略)</p> <p>7-90 後退灯 7-90-1～7-90-2 (略)</p> <p>7-90-3 取付要件 (視認等による審査)</p> <p>(1) ～ (2) (略)</p> <p><u>(3) 大型特殊自動車に備える後退灯にあっては、当該灯火が取付けられていない状態において、その旨を常に運転者に表示するもの</u>に限り、脱着式とすることができる。</p> <p><u>ただし、ステッカー等で表示する場合にあっては、運行の用に供する場合に後退灯の取付けが必要である旨を表示していればよい。(細目告示第 136 条第 5 項関係)</u></p> <p>7-90-4 (略)</p> <p>7-90-5 従前規定の適用①</p> <p>昭和 32 年 3 月 31 日以前に製作された自動車については、次の基準に適合するものであればよい。(適用関係告示第 44 条第 3 項第 1 号関係)</p> <p>7-90-5-1～7-90-5-2 (略)</p> <p>7-90-5-3 取付要件</p> <p><u>(1) 後退灯は、7-90-5-2 に掲げた性能 (白色の前部霧灯 (指定装置等) が後退灯として取付けられている場合にあっては当該前部霧灯の性能) を損なわないように、かつ、次の基準に適合するように取付けられなければならない。</u></p> <p>①～④ (略)</p> <p><u>(2) 大型特殊自動車に備える後退灯にあっては、7-90-2 及び 7-90-3 に規定された取付位置、幾何学的視認性、色並びに光度に係る基準に適合するものであり、かつ、当該灯火が取付けられていない状態において、その旨を常に運転者に表示するもの</u>に限り、脱着式とすることができる。</p> <p><u>ただし、ステッカー等で表示する場合にあっては、運行の用に供する場合に後退灯の取付けが必要である旨を表示していればよい。(細目告示第 136 条第 5 項関係)</u></p> <p>7-90-6～7-90-8 (略)</p> <p>7-90-9 従前規定の適用⑤</p> <p>7-90-9-1～7-90-9-2 (略)</p> <p>7-90-9-3 取付要件</p> <p><u>(1) 後退灯は、7-90-9-2 に掲げた性能 (白色の前部霧灯 (指定装置等) が後退灯として取付けられている場合にあっては当該前部霧灯の性能) を損なわないように、かつ、次の基準に適合するように取付けられなければならない。</u></p> <p>①～④ (略)</p>	<p><u>(新設)</u></p> <p>7-89-6 (略)</p> <p>7-90 後退灯 7-90-1～7-90-2 (略)</p> <p>7-90-3 取付要件 (視認等による審査)</p> <p>(1) ～ (2) (略)</p> <p><u>(新設)</u></p> <p>7-90-4 (略)</p> <p>7-90-5 従前規定の適用①</p> <p>昭和 32 年 3 月 31 日以前に製作された自動車については、次の基準に適合するものであればよい。(適用関係告示第 44 条第 3 項第 1 号関係)</p> <p>7-90-5-1～7-90-5-2 (略)</p> <p>7-90-5-3 取付要件</p> <p>後退灯は、7-90-5-2 に掲げた性能 (白色の前部霧灯 (指定装置等) が後退灯として取付けられている場合にあっては当該前部霧灯の性能) を損なわないように、かつ、次の基準に適合するように取付けられなければならない。</p> <p>①～④ (略)</p> <p><u>(新設)</u></p> <p>7-90-6～7-90-8 (略)</p> <p>7-90-9 従前規定の適用⑤</p> <p>7-90-9-1～7-90-9-2 (略)</p> <p>7-90-9-3 取付要件</p> <p>後退灯は、7-90-9-2 に掲げた性能 (白色の前部霧灯 (指定装置等) が後退灯として取付けられている場合にあっては当該前部霧灯の性能) を損なわないように、かつ、次の基準に適合するように取付けられなければならない。</p> <p>①～④ (略)</p>

新	旧
<p><u>(2) 大型特殊自動車に備える後退灯にあっては、7-90-2 及び 7-90-3 に規定された取付位置、幾何学的視認性、色並びに光度に係る基準に適合するものであり、かつ、当該灯火が取付けられていない状態において、その旨を常に運転者に表示するものに限り、脱着式とすることができる。</u> <u>ただし、ステッカー等で表示する場合にあっては、運行の用に供する場合に後退灯の取付けが必要である旨を表示していればよい。(細目告示第 136 条第 5 項関係)</u></p> <p>7-90-10 従前規定の適用⑥ 平成 22 年 12 月 31 日以前に製作された自動車については、次の基準に適合するものであればよい。(適用関係告示第 44 条第 6 項及び第 7 項関係)</p> <p>7-90-10-1～7-90-10-2 (略)</p> <p>7-90-10-3 取付要件 (視認等による審査) (1) ～ (2) (略)</p> <p><u>(3) 大型特殊自動車に備える後退灯にあっては、7-90-2 及び 7-90-3 に規定された取付位置、幾何学的視認性、色並びに光度に係る基準に適合するものであり、かつ、当該灯火が取付けられていない状態において、その旨を常に運転者に表示するものに限り、脱着式とすることができる。</u> <u>ただし、ステッカー等で表示する場合にあっては、運行の用に供する場合に後退灯の取付けが必要である旨を表示していればよい。(細目告示第 136 条第 5 項関係)</u></p> <p>7-90-11 従前規定の適用⑦ 平成 27 年 12 月 31 日以前に製作された自動車については、次の基準に適合するものであればよい。(適用関係告示第 44 条第 8 項関係)</p> <p>7-90-11-1～7-90-11-2 (略)</p> <p>7-90-11-3 取付要件 (視認等による審査) (1) ～ (2) (略)</p> <p><u>(3) 大型特殊自動車に備える後退灯にあっては、7-90-2 及び 7-90-3 に規定された取付位置、幾何学的視認性、色並びに光度に係る基準に適合するものであり、かつ、当該灯火が取付けられていない状態において、その旨を常に運転者に表示するものに限り、脱着式とすることができる。</u> <u>ただし、ステッカー等で表示する場合にあっては、運行の用に供する場合に後退灯の取付けが必要である旨を表示していればよい。(細目告示第 136 条第 5 項関係)</u></p> <p>7-91 方向指示器 7-91-1～7-91-2 7-91-3 取付要件 (視認等による審査) (1) ～ (4) (略)</p> <p><u>(5) 大型特殊自動車に備える方向指示器にあっては、当該灯火が取付けられていない状態において、その旨を常に運転者に表示するものに限り、脱着式とすることができる。</u> <u>ただし、ステッカー等で表示する場合にあっては、運行の用に供する場合に方向指示器の取付けが必要である旨を表示していればよい。(細目告示第 137 条第 6 項関係)</u></p> <p>7-91-4 (略)</p>	<p><u>(新設)</u></p> <p>7-90-10 従前規定の適用⑥ 平成 22 年 12 月 31 日以前に製作された自動車については、次の基準に適合するものであればよい。(適用関係告示第 44 条第 6 項及び第 7 項関係)</p> <p>7-90-10-1～7-90-10-2 (略)</p> <p>7-90-10-3 取付要件 (視認等による審査) (1) ～ (2) (略)</p> <p><u>(新設)</u></p> <p>7-90-11 従前規定の適用⑦ 平成 27 年 12 月 31 日以前に製作された自動車については、次の基準に適合するものであればよい。(適用関係告示第 44 条第 8 項関係)</p> <p>7-90-11-1～7-90-11-2 (略)</p> <p>7-90-11-3 取付要件 (視認等による審査) (1) ～ (2) (略)</p> <p><u>(新設)</u></p> <p>7-91 方向指示器 7-91-1～7-91-2 7-91-3 取付要件 (視認等による審査) (1) ～ (4) (略)</p> <p><u>(新設)</u></p> <p>7-91-4 (略)</p>

新	旧
<p>7-91-5 従前規定の適用① 昭和 35 年 3 月 31 日以前に製作された自動車で運転者席が車室内になく、かつ、かじ取ハンドルの中心から当該自動車の最外側までの距離が 650mm 未満のものについては、次の基準に適合するものであればよい。(適用関係告示第 45 条第 2 項第 2 号関係)</p> <p>7-91-5-1～7-91-5-2 (略)</p> <p>7-91-5-3 取付要件 (1)～(4) (略)</p> <p><u>(5) 大型特殊自動車に備える方向指示器にあっては、7-91-2 及び 7-91-3 に規定された取付位置、幾何学的視認性、色並びに光度に係る基準に適合するものであり、かつ、当該灯火が取付けられていない状態において、その旨を常に運転者に表示するものに限り、脱着式とすることができる。</u> <u>ただし、ステッカー等で表示する場合にあっては、運行の用に供する場合に方向指示器の取付けが必要である旨を表示していればよい。(細目告示第 137 条第 6 項関係)</u></p> <p>7-91-6 従前規定の適用② 昭和 35 年 3 月 31 日以前に製作された牽引自動車で運転者席が車室内になく、かつ、かじ取ハンドルの中心から当該牽引自動車の最外側までの距離が 650mm 未満のものと昭和 35 年 3 月 31 日以前に製作された被牽引自動車で牽引自動車のかじ取ハンドルの中心から当該被牽引自動車の最外側までの距離が 650mm 未満のものを連結した場合における牽引自動車及び被牽引自動車については、次の基準に適合するものであればよい。(適用関係告示第 45 条第 2 項第 3 号関係)</p> <p>7-91-6-1～7-91-6-2 (略)</p> <p>7-91-6-3 取付要件 (1)～(4) (略)</p> <p><u>(5) 大型特殊自動車に備える方向指示器にあっては、7-91-2 及び 7-91-3 に規定された取付位置、幾何学的視認性、色並びに光度に係る基準に適合するものであり、かつ、当該灯火が取付けられていない状態において、その旨を常に運転者に表示するものに限り、脱着式とすることができる。</u> <u>ただし、ステッカー等で表示する場合にあっては、運行の用に供する場合に方向指示器の取付けが必要である旨を表示していればよい。(細目告示第 137 条第 6 項関係)</u></p> <p>7-91-7 従前規定の適用③ 昭和 35 年 3 月 31 日以前に製作された牽引自動車と昭和 35 年 3 月 31 日以前に製作された被牽引自動車を連結した場合における牽引自動車及び被牽引自動車(7-91-6 の牽引自動車及び被牽引自動車を除く。)については、次の基準に適合するものであればよい。(適用関係告示第 45 条第 2 項第 4 号及び第 3 項第 2 号関係)</p> <p>7-91-7-1～7-91-7-2 (略)</p> <p>7-91-7-3 取付要件 (1)～(4) (略)</p> <p><u>(5) 大型特殊自動車に備える方向指示器にあっては、7-91-2 及び 7-91-3 に規定された取付位置、幾何学的視認性、色並びに光度に係る基準に適合するものであり、かつ、当該灯火が取付けられていない状態において、その旨を常に運転者に表示するものに限</u></p>	<p>7-91-5 従前規定の適用① 昭和 35 年 3 月 31 日以前に製作された自動車で運転者席が車室内になく、かつ、かじ取ハンドルの中心から当該自動車の最外側までの距離が 650mm 未満のものについては、次の基準に適合するものであればよい。(適用関係告示第 45 条第 2 項第 2 号関係)</p> <p>7-91-5-1～7-91-5-2 (略)</p> <p>7-91-5-3 取付要件 (1)～(4) (略)</p> <p><u>(新設)</u></p> <p>7-91-6 従前規定の適用② 昭和 35 年 3 月 31 日以前に製作された牽引自動車で運転者席が車室内になく、かつ、かじ取ハンドルの中心から当該牽引自動車の最外側までの距離が 650mm 未満のものと昭和 35 年 3 月 31 日以前に製作された被牽引自動車で牽引自動車のかじ取ハンドルの中心から当該被牽引自動車の最外側までの距離が 650mm 未満のものを連結した場合における牽引自動車及び被牽引自動車については、次の基準に適合するものであればよい。(適用関係告示第 45 条第 2 項第 3 号関係)</p> <p>7-91-6-1～7-91-6-2 (略)</p> <p>7-91-6-3 取付要件 (1)～(4) (略)</p> <p><u>(新設)</u></p> <p>7-91-7 従前規定の適用③ 昭和 35 年 3 月 31 日以前に製作された牽引自動車と昭和 35 年 3 月 31 日以前に製作された被牽引自動車を連結した場合における牽引自動車及び被牽引自動車(7-91-6 の牽引自動車及び被牽引自動車を除く。)については、次の基準に適合するものであればよい。(適用関係告示第 45 条第 2 項第 4 号及び第 3 項第 2 号関係)</p> <p>7-91-7-1～7-91-7-2 (略)</p> <p>7-91-7-3 取付要件 (1)～(4) (略)</p> <p><u>(新設)</u></p>

新	旧
<p><u>り、脱着式とすることができる。</u> <u>ただし、ステッカー等で表示する場合にあっては、運行の用に供する場合に方向指示器の取付けが必要である旨を表示していればよい。</u>(細目告示第 137 条第 6 項関係)</p> <p>7-91-8 (略)</p> <p>7-91-9 従前規定の適用⑤ 昭和 35 年 3 月 31 日以前に製作された自動車については、次の基準に適合するものであればよい。(適用関係告示第 45 条第 2 項第 1 号、第 3 項第 1 号及び第 4 項関係)</p> <p>7-91-9-1～7-91-9-2 (略)</p> <p>7-91-9-3 取付要件 (1) ～ (4) (略)</p> <p><u>(5) 大型特殊自動車に備える方向指示器にあっては、7-91-2 及び 7-91-3 に規定された取付位置、幾何学的視認性、色並びに光度に係る基準に適合するものであり、かつ、当該灯火が取付けられていない状態において、その旨を常に運転者に表示するもの限り、脱着式とすることができる。</u> <u>ただし、ステッカー等で表示する場合にあっては、運行の用に供する場合に方向指示器の取付けが必要である旨を表示していればよい。</u>(細目告示第 137 条第 6 項関係)</p> <p>7-91-10 従前規定の適用⑥ 昭和 39 年 12 月 31 日以前に製作された自動車については、次の基準に適合するものであればよい。(適用関係告示第 45 条第 5 項第 2 号関係)</p> <p>7-91-10-1～7-91-10-2 (略)</p> <p>7-91-10-3 取付要件 (1) ～ (3) (略)</p> <p><u>(4) 大型特殊自動車に備える方向指示器にあっては、7-91-2 及び 7-91-3 に規定された取付位置、幾何学的視認性、色並びに光度に係る基準に適合するものであり、かつ、当該灯火が取付けられていない状態において、その旨を常に運転者に表示するもの限り、脱着式とすることができる。</u> <u>ただし、ステッカー等で表示する場合にあっては、運行の用に供する場合に方向指示器の取付けが必要である旨を表示していればよい。</u>(細目告示第 137 条第 6 項関係)</p> <p>7-91-11 (略)</p> <p>7-91-12 従前規定の適用⑧ 昭和 44 年 9 月 30 日以前に製作された自動車については、次の基準に適合するものであればよい。(適用関係告示第 45 条第 3 項第 3 号関係)</p> <p>7-91-12-1～7-91-12-2 (略)</p> <p>7-91-12-3 取付要件 (1) ～ (3) (略)</p> <p><u>(4) 大型特殊自動車に備える方向指示器にあっては、7-91-2 及び 7-91-3 に規定された取付位置、幾何学的視認性、色並びに光度に係る基準に適合するものであり、かつ、当該灯火が取付けられていない状態において、その旨を常に運転者に表示するもの限り、脱着式とすることができる。</u> <u>ただし、ステッカー等で表示する場合にあっては、運行の用に供する場合に方向指</u></p>	<p>7-91-8 (略)</p> <p>7-91-9 従前規定の適用⑤ 昭和 35 年 3 月 31 日以前に製作された自動車については、次の基準に適合するものであればよい。(適用関係告示第 45 条第 2 項第 1 号、第 3 項第 1 号及び第 4 項関係)</p> <p>7-91-9-1～7-91-9-2 (略)</p> <p>7-91-9-3 取付要件 (1) ～ (4) (略)</p> <p><u>(新設)</u></p> <p>7-91-10 従前規定の適用⑥ 昭和 39 年 12 月 31 日以前に製作された自動車については、次の基準に適合するものであればよい。(適用関係告示第 45 条第 5 項第 2 号関係)</p> <p>7-91-10-1～7-91-10-2 (略)</p> <p>7-91-10-3 取付要件 (1) ～ (3) (略)</p> <p><u>(新設)</u></p> <p>7-91-11 (略)</p> <p>7-91-12 従前規定の適用⑧ 昭和 44 年 9 月 30 日以前に製作された自動車については、次の基準に適合するものであればよい。(適用関係告示第 45 条第 3 項第 3 号関係)</p> <p>7-91-12-1～7-91-12-2 (略)</p> <p>7-91-12-3 取付要件 (1) ～ (3) (略)</p> <p><u>(新設)</u></p>

新	旧
<p><u>示器の取付けが必要である旨を表示していればよい。(細目告示第 137 条第 6 項関係)</u></p> <p>7-91-13 従前規定の適用⑨ 昭和 48 年 11 月 30 日以前に製作された自動車については、次の基準に適合するものであればよい。(適用関係告示第 45 条第 3 項第 4 号、第 3 項第 5 号、第 5 項及び第 6 項関係)</p> <p>7-91-13-1～7-91-13-2 (略)</p> <p>7-91-13-3 取付要件 (1)～(3) (略)</p> <p><u>(4) 大型特殊自動車に備える方向指示器にあっては、7-91-2 及び 7-91-3 に規定された取付位置、幾何学的視認性、色並びに光度に係る基準に適合するものであり、かつ、当該灯火が取付けられていない状態において、その旨を常に運転者に表示するものに限り、脱着式とすることができる。</u> <u>ただし、ステッカー等で表示する場合にあっては、運行の用に供する場合に方向指示器の取付けが必要である旨を表示していればよい。(細目告示第 137 条第 6 項関係)</u></p> <p>7-91-14 従前規定の適用⑩ 平成 17 年 12 月 31 日以前に製作された自動車については、次の基準に適合するものであればよい。(適用関係告示第 45 条第 1 項、第 2 項第 7 号、第 3 項第 6 号及び第 7 項関係)</p> <p>7-91-14-1～7-91-14-2 (略)</p> <p>7-91-14-3 取付要件 (1)～(2) (略)</p> <p><u>(3) 大型特殊自動車に備える方向指示器にあっては、7-91-2 及び 7-91-3 に規定された取付位置、幾何学的視認性、色並びに光度に係る基準に適合するものであり、かつ、当該灯火が取付けられていない状態において、その旨を常に運転者に表示するものに限り、脱着式とすることができる。</u> <u>ただし、ステッカー等で表示する場合にあっては、運行の用に供する場合に方向指示器の取付けが必要である旨を表示していればよい。(細目告示第 137 条第 6 項関係)</u></p> <p>7-91-15 従前規定の適用⑪ 次に掲げる自動車については、次の基準に適合するものであればよい。(適用関係告示第 45 条第 20 項関係) ①～④ (略)</p> <p>7-91-15-1～7-91-15-2 (略)</p> <p>7-91-15-3 取付要件 (視認等による審査) (1)～(4) (略)</p> <p><u>(5) 大型特殊自動車に備える方向指示器にあっては、7-91-2 及び 7-91-3 に規定された取付位置、幾何学的視認性、色並びに光度に係る基準に適合するものであり、かつ、当該灯火が取付けられていない状態において、その旨を常に運転者に表示するものに限り、脱着式とすることができる。</u> <u>ただし、ステッカー等で表示する場合にあっては、運行の用に供する場合に方向指示器の取付けが必要である旨を表示していればよい。(細目告示第 137 条第 6 項関係)</u></p>	<p>7-91-13 従前規定の適用⑨ 昭和 48 年 11 月 30 日以前に製作された自動車については、次の基準に適合するものであればよい。(適用関係告示第 45 条第 3 項第 4 号、第 3 項第 5 号、第 5 項及び第 6 項関係)</p> <p>7-91-13-1～7-91-13-2 (略)</p> <p>7-91-13-3 取付要件 (1)～(3) (略)</p> <p><u>(新設)</u></p> <p>7-91-14 従前規定の適用⑩ 平成 17 年 12 月 31 日以前に製作された自動車については、次の基準に適合するものであればよい。(適用関係告示第 45 条第 1 項、第 2 項第 7 号、第 3 項第 6 号及び第 7 項関係)</p> <p>7-91-14-1～7-91-14-2 (略)</p> <p>7-91-14-3 取付要件 (1)～(2) (略)</p> <p><u>(新設)</u></p> <p>7-91-15 従前規定の適用⑪ 次に掲げる自動車については、次の基準に適合するものであればよい。(適用関係告示第 45 条第 20 項関係) ①～④ (略)</p> <p>7-91-15-1～7-91-15-2 (略)</p> <p>7-91-15-3 取付要件 (視認等による審査) (1)～(4) (略)</p> <p><u>(新設)</u></p>

新	旧
<p>7-91-16～7-91-17 (略)</p> <p>7-92 補助方向指示器 7-92-1～7-92-2 7-92-3 取付要件 (視認等による審査) (1)～(2) (略) <u>(3) 大型特殊自動車に備える補助方向指示器にあつては、当該灯火が取付けられていない状態において、その旨を常に運転者に表示するものに限り、脱着式とすることができる。</u> <u>ただし、ステッカー等で表示する場合にあつては、運行の用に供する場合に補助方向指示器の取付けが必要である旨を表示していればよい。(細目告示第 138 条第 5 項関係)</u></p> <p>7-92-4 (略) 7-92-5 従前規定の適用① 昭和 48 年 11 月 30 日以前に製作された自動車については、次の基準に適合するものであればよい。(適用関係告示第 46 条第 2 項関係)</p> <p>7-92-5-1～7-92-5-2 (略) 7-92-5-3 取付要件 (1)～(2) (略) <u>(3) 大型特殊自動車に備える補助方向指示器にあつては、7-92-2 及び 7-93-3 に規定された取付位置、幾何学的視認性、色並びに光度に係る基準に適合するものであり、かつ、当該灯火が取付けられていない状態において、その旨を常に運転者に表示するものに限り、脱着式とすることができる。</u> <u>ただし、ステッカー等で表示する場合にあつては、運行の用に供する場合に補助方向指示器の取付けが必要である旨を表示していればよい。(細目告示第 138 条第 5 項関係)</u></p> <p>7-92-6 従前規定の適用② 平成 17 年 12 月 31 日以前に製作された自動車については、次の基準に適合するものであればよい。(適用関係告示第 46 条第 1 項関係)</p> <p>7-92-6-1～7-92-6-2 (略) 7-92-6-3 取付要件 (1)～(2) (略) <u>(3) 大型特殊自動車に備える補助方向指示器にあつては、7-92-2 及び 7-93-3 に規定された取付位置、幾何学的視認性、色並びに光度に係る基準に適合するものであり、かつ、当該灯火が取付けられていない状態において、その旨を常に運転者に表示するものに限り、脱着式とすることができる。</u> <u>ただし、ステッカー等で表示する場合にあつては、運行の用に供する場合に補助方向指示器の取付けが必要である旨を表示していればよい。(細目告示第 138 条第 5 項関係)</u></p>	<p>7-91-16～7-91-17 (略)</p> <p>7-92 補助方向指示器 7-92-1～7-92-2 7-92-3 取付要件 (視認等による審査) (1)～(2) (略) <u>(新設)</u></p> <p>7-92-4 (略) 7-92-5 従前規定の適用① 昭和 48 年 11 月 30 日以前に製作された自動車については、次の基準に適合するものであればよい。(適用関係告示第 46 条第 2 項関係)</p> <p>7-92-5-1～7-92-5-2 (略) 7-92-5-3 取付要件 (1)～(2) (略) <u>(新設)</u></p> <p>7-92-6 従前規定の適用② 平成 17 年 12 月 31 日以前に製作された自動車については、次の基準に適合するものであればよい。(適用関係告示第 46 条第 1 項関係)</p> <p>7-92-6-1～7-92-6-2 (略) 7-92-6-3 取付要件 (1)～(2) (略) <u>(新設)</u></p>

新	旧
<p>7-93 非常点滅表示灯 7-93-1～7-93-2 (略)</p> <p>7-93-3 取付要件 (視認等による審査) (1) ～ (2) (略)</p> <p><u>(3) 大型特殊自動車に備える非常点滅表示灯にあつては、当該灯火が取付けられていない状態において、その旨を常に運転者に表示するものに限り、脱着式とすることができる。</u> <u>ただし、ステッカー等で表示する場合にあつては、運行の用に供する場合に非常点滅表示灯の取付けが必要である旨を表示していればよい。(細目告示第 139 条第 5 項関係)</u></p> <p>7-93-4～7-93-5 (略)</p> <p>7-93-6 従前規定の適用② 昭和 48 年 11 月 30 日以前に製作された自動車については、次の基準に適合するものであればよい。(適用関係告示第 47 条第 3 項第 1 号及び第 4 項関係)</p> <p>7-93-6-1～7-93-6-2 (略)</p> <p>7-93-6-3 取付要件 (1) ～ (4) (略)</p> <p><u>(5) 大型特殊自動車に備える非常点滅表示灯にあつては、7-93-2 及び 7-93-3 に規定された取付位置、幾何学的視認性、色並びに光度に係る基準に適合するものであり、かつ、当該灯火が取付けられていない状態において、その旨を常に運転者に表示するものに限り、脱着式とすることができる。</u> <u>ただし、ステッカー等で表示する場合にあつては、運行の用に供する場合に非常点滅表示灯の取付けが必要である旨を表示していればよい。(細目告示第 139 条第 5 項関係)</u></p> <p>7-93-7 従前規定の適用③ 平成 17 年 12 月 31 日以前に製作された自動車については、次の基準に適合するものであればよい。(適用関係告示第 47 条第 1 項関係)</p> <p>7-93-7-1～7-93-7-2 (略)</p> <p>7-93-7-3 取付要件 (1) ～ (4) (略)</p> <p><u>(5) 大型特殊自動車に備える非常点滅表示灯にあつては、7-93-2 及び 7-93-3 に規定された取付位置、幾何学的視認性、色並びに光度に係る基準に適合するものであり、かつ、当該灯火が取付けられていない状態において、その旨を常に運転者に表示するものに限り、脱着式とすることができる。</u> <u>ただし、ステッカー等で表示する場合にあつては、運行の用に供する場合に非常点滅表示灯の取付けが必要である旨を表示していればよい。(細目告示第 139 条第 5 項関係)</u></p> <p>7-93-8 (略)</p> <p>7-93-9 従前規定の適用⑤ 平成 26 年 1 月 29 日以前に製作された自動車については、次の基準に適合するもので</p>	<p>7-93 非常点滅表示灯 7-93-1～7-93-2 (略)</p> <p>7-93-3 取付要件 (視認等による審査) (1) ～ (2) (略)</p> <p><u>(新設)</u></p> <p>7-93-4～7-93-5 (略)</p> <p>7-93-6 従前規定の適用② 昭和 48 年 11 月 30 日以前に製作された自動車については、次の基準に適合するものであればよい。(適用関係告示第 47 条第 3 項第 1 号及び第 4 項関係)</p> <p>7-93-6-1～7-93-6-2 (略)</p> <p>7-93-6-3 取付要件 (1) ～ (4) (略)</p> <p><u>(新設)</u></p> <p>7-93-7 従前規定の適用③ 平成 17 年 12 月 31 日以前に製作された自動車については、次の基準に適合するものであればよい。(適用関係告示第 47 条第 1 項関係)</p> <p>7-93-7-1～7-93-7-2 (略)</p> <p>7-93-7-3 取付要件 (1) ～ (4) (略)</p> <p><u>(新設)</u></p> <p>7-93-8 (略)</p> <p>7-93-9 従前規定の適用⑤ 平成 26 年 1 月 29 日以前に製作された自動車については、次の基準に適合するもので</p>

新	旧
<p>あれば良い。(適用関係告示第 47 <u>条</u>第 7 項関係)</p> <p>7-93-9-1～7-93-9-2 (略)</p> <p>7-93-9-3 取付要件</p> <p>(1)～(2) (略)</p> <p><u>(3) 大型特殊自動車に備える非常点滅表示灯にあつては、7-93-2 及び 7-93-3 に規定された取付位置、幾何学的視認性、色並びに光度に係る基準に適合するものであり、かつ、当該灯火が取付けられていない状態において、その旨を常に運転者に表示するもの</u><u>に限り、脱着式とすることができる。</u></p> <p><u>ただし、ステッカー等で表示する場合にあつては、運行の用に供する場合に非常点滅表示灯の取付けが必要である旨を表示していればよい。(細目告示第 139 条第 5 項関係)</u></p> <p>7-94 (略)</p> <p>7-95 後面衝突警告表示灯</p> <p>7-95-1～7-95-2 (略)</p> <p>7-95-3 取付要件 (視認等による審査)</p> <p>(1)～(3) (略)</p> <p><u>(4) 大型特殊自動車に備える後面衝突警告表示灯にあつては、当該灯火が取付けられていない状態において、その旨を常に運転者に表示するものに限り、脱着式とすることができる。</u></p> <p><u>ただし、ステッカー等で表示する場合にあつては、運行の用に供する場合に後面衝突警告表示灯の取付けが必要である旨を表示していればよい。(細目告示第 139 条の 3 第 5 項関係)</u></p> <p>7-96 その他の灯火等の制限</p> <p>7-96-1 装備要件</p> <p>自動車には、7-65 から 7-95 までの灯火装置若しくは反射器又は指示装置と類似する等により他の交通の妨げとなるおそれのある次の灯火又は反射器を備えてはならない。 なお、車室外乗降支援灯及びアンサーバック機能を有する灯火については、視認等によりその作動状況の確認ができない場合は審査を省略することができる。(保安基準第 42 条、細目告示第 62 条第 1 項、細目告示第 140 条第 1 項関係)</p> <p>(1) 自動車には、次に掲げる灯火を除き、後方を照射し若しくは後方に表示する灯光の色が橙色である灯火で照明部の上縁が地上 2,500mm 以下のもの又は灯光の色が赤色である灯火を備えてはならない。(細目告示第 62 条第 2 項、細目告示第 140 条第 2 項、適用関係告示第 48 条第 1 項、第 2 項関係)</p> <p>①～⑳ (略)</p> <p>【適用関係の整理】 (略)</p> <p><u>◇平成 18 年 1 月 1 日以降に製作された自動車については、㉑は適用しない。</u></p>	<p>あれば良い。(適用関係告示第 47 <u>号</u>第 7 項関係)</p> <p>7-93-9-1～7-93-9-2 (略)</p> <p>7-93-9-3 取付要件</p> <p>(1)～(2) (略)</p> <p><u>(新設)</u></p> <p>7-94 (略)</p> <p>7-95 後面衝突警告表示灯</p> <p>7-95-1～7-95-2 (略)</p> <p>7-95-3 取付要件 (視認等による審査)</p> <p>(1)～(3) (略)</p> <p><u>(新設)</u></p> <p>7-96 その他の灯火等の制限</p> <p>7-96-1 装備要件</p> <p>自動車には、7-65 から 7-95 までの灯火装置若しくは反射器又は指示装置と類似する等により他の交通の妨げとなるおそれのある次の灯火又は反射器を備えてはならない。 なお、車室外乗降支援灯及びアンサーバック機能を有する灯火については、視認等によりその作動状況の確認ができない場合は審査を省略することができる。(保安基準第 42 条、細目告示第 62 条第 1 項、細目告示第 140 条第 1 項関係)</p> <p>(1) 自動車には、次に掲げる灯火を除き、後方を照射し若しくは後方に表示する灯光の色が橙色である灯火で照明部の上縁が地上 2,500mm 以下のもの又は灯光の色が赤色である灯火を備えてはならない。(細目告示第 62 条第 2 項、細目告示第 140 条第 2 項、適用関係告示第 48 条第 1 項、第 2 項関係)</p> <p>①～㉑ (略)</p> <p>【適用関係の整理】 (略)</p> <p><u>(新設)</u></p>

新	旧
<p>(2) 自動車には、次に掲げる灯火を除き、後方を照射し又は後方に表示する灯光の色が白色である灯火を備えてはならない。 この場合において、指定自動車等に備えられた車体側面に備える白色の灯火（いわゆるコーチランプ）と同一の構造を有し、かつ、同一の位置に備えられた白色の灯火は、この基準に適合するものとする。（細目告示第 62 条第 3 項、細目告示第 140 条第 3 項、適用関係告示第 48 条第 1 項関係） ①～⑫（略）</p> <div style="border: 1px dashed black; padding: 5px;"> <p>【適用関係の整理】 (略) ◇平成 18 年 1 月 1 日以降に製作された自動車については、⑫は適用しない。</p> </div> <p>(3) ～ (4) (略)</p> <p>(5) 自動車には、次に掲げる灯火を除き、点滅する灯火又は光度が増減する灯火を備えてはならない。（細目告示第 62 条第 6 項、細目告示第 140 条第 6 項、適用関係告示第 48 条第 1 項、第 2 項関係） ①～⑫（略） ⑬ 走行用前照灯、制動灯及び補助制動灯（運転者異常時対応システムが当該自動車を制御している場合に限る。） ⑭～⑮（略）</p> <div style="border: 1px dashed black; padding: 5px;"> <p>【適用関係の整理】（略）</p> </div> <p>(6) 自動車（緊急自動車を除く。）には、次に掲げる灯火と連動して作動する灯火（7-65 から 7-95 までに規定するものを除く。）及び次に掲げる灯火以外の灯火であって、自動車が右左折、進路の変更、加速、減速、停止その他の動作を行うとする旨を他の交通に対し指示することを目的としたものを備えてはならない。（細目告示第 62 条第 7 項、細目告示第 140 条第 7 項、適用関係告示第 48 条第 1 項関係） ①～⑨（略） ⑩ 走行用前照灯（運転者異常時対応システムが当該自動車を制御している場合に限る。）</p> <div style="border: 1px dashed black; padding: 5px;"> <p>【適用関係の整理】（略）</p> </div> <p>(7) 自動車には、次に掲げるものを除き、反射光の色が赤色である反射器であって前方に表示するもの又は反射光の色が白色である反射器であって後方に表示するものを備えてはならない。（細目告示第 62 条第 8 項関係、細目告示第 140 条第 8 項関係） ①（略） ② 専ら乗用の用に供する乗車定員 10 人以上の自動車の後部に備える白色反射物であって、UN R100-04-S1 の 5.5.1. から 5.5.3. までに掲げるもの、UN R110-06-S1 の 18.1.8.1. から 18.1.8.3. までに掲げるもの及び UN R134-02-S1 の 7.1.7. に掲げるもの ③（略）</p> <p>(8) ～ (14) (略)</p> <p>7-96-2～7-96-3 (略)</p>	<p>(2) 自動車には、次に掲げる灯火を除き、後方を照射し又は後方に表示する灯光の色が白色である灯火を備えてはならない。 この場合において、指定自動車等に備えられた車体側面に備える白色の灯火（いわゆるコーチランプ）と同一の構造を有し、かつ、同一の位置に備えられた白色の灯火は、この基準に適合するものとする。（細目告示第 62 条第 3 項、細目告示第 140 条第 3 項、適用関係告示第 48 条第 1 項関係） ①～⑫（略）</p> <div style="border: 1px dashed black; padding: 5px;"> <p>【適用関係の整理】 (略) (新設)</p> </div> <p>(3) ～ (4) (略)</p> <p>(5) 自動車には、次に掲げる灯火を除き、点滅する灯火又は光度が増減する灯火を備えてはならない。（細目告示第 62 条第 6 項、細目告示第 140 条第 6 項、適用関係告示第 48 条第 1 項、第 2 項関係） ①～⑫（略） ⑬ 制動灯及び補助制動灯（運転者異常時対応システムが当該自動車の制動装置を操作している場合に限る。） ⑭～⑮（略）</p> <div style="border: 1px dashed black; padding: 5px;"> <p>【適用関係の整理】（略）</p> </div> <p>(6) 自動車（緊急自動車を除く。）には、次に掲げる灯火と連動して作動する灯火（7-65 から 7-95 までに規定するものを除く。）及び次に掲げる灯火以外の灯火であって、自動車が右左折、進路の変更、加速、減速、停止その他の動作を行うとする旨を他の交通に対し指示することを目的としたものを備えてはならない。（細目告示第 62 条第 7 項、細目告示第 140 条第 7 項、適用関係告示第 48 条第 1 項関係） ①～⑨（略） (新設)</p> <div style="border: 1px dashed black; padding: 5px;"> <p>【適用関係の整理】（略）</p> </div> <p>(7) 自動車には、次に掲げるものを除き、反射光の色が赤色である反射器であって前方に表示するもの又は反射光の色が白色である反射器であって後方に表示するものを備えてはならない。（細目告示第 62 条第 8 項関係、細目告示第 140 条第 8 項関係） ①（略） ② 専ら乗用の用に供する乗車定員 10 人以上の自動車の後部に備える白色反射物であって、UN R110-04-S2 の 18.1.8.1. から 18.1.8.3. までに掲げるもの及び UN R134-01 の 7.1.7. に掲げるもの ③（略）</p> <p>(8) ～ (14) (略)</p> <p>7-96-2～7-96-3 (略)</p>

新	旧
<p>7-97～7-102 (略)</p> <p>7-103 車両接近通報装置 7-103-1～7-103-3 (略) 7-103-4 適用関係の整理 (1) 次に掲げる自動車については、7-103-5 (従前規定の適用①) の規定を適用する。(適用関係告示第 51 条の 3 第 1 項関係) ① (略) ② 平成 30 年 3 月 8 日から令和 2 年 10 月 7 日までに製作された自動車であって、次に掲げるもの ア (略) イ 平成 30 年 3 月 8 日以降の型式指定自動車、新型届出自動車、輸入自動車特別取扱自動車及び多仕様自動車であって、平成 30 年 3 月 7 日以前の型式指定自動車、新型届出自動車、輸入自動車特別取扱自動車及び多仕様自動車と歩行者等への当該自動車の接近の通報に係る性能が同一であるもの ウ (略) ③～④ (略)</p> <p>7-103-5 従前規定の適用① 次に掲げる自動車については、車両接近通報装置に係る規定は適用しない。(適用関係告示第 51 条の 3 第 1 項関係) ① (略) ② 平成 30 年 3 月 8 日から令和 2 年 10 月 7 日までに製作された自動車であって、次に掲げるもの ア (略) イ 平成 30 年 3 月 8 日以降の型式指定自動車、新型届出自動車、輸入自動車特別取扱自動車及び多仕様自動車であって、平成 30 年 3 月 7 日以前の型式指定自動車、新型届出自動車、輸入自動車特別取扱自動車及び多仕様自動車と歩行者等への当該自動車の接近の通報に係る性能が同一であるもの ウ (略) ③～④ (略)</p> <p>7-104～7-105 の 2 (略)</p> <p>7-106 後写鏡 7-106-1 装備要件 自動車(被牽引自動車を除く。)には、後写鏡を備えなければならない。 ただし、運転者の視野、乗車人員等の保護に係る性能等に関し UN R46-06-S1 に適合する後方等確認装置を備える自動車(二輪自動車、側車付二輪自動車、三輪自動車、大型特殊自動車及び被牽引自動車を除く。)にあつては、この限りではない。(保安基準第 44 条第 1 項関係)</p> <p>7-106-2 性能要件</p>	<p>7-97～7-102 (略)</p> <p>7-103 車両接近通報装置 7-103-1～7-103-3 (略) 7-103-4 適用関係の整理 (1) 次に掲げる自動車については、7-103-5 (従前規定の適用①) の規定を適用する。(適用関係告示第 51 条の 3 第 1 項関係) ① (略) ② 平成 30 年 3 月 8 日から令和 2 年 10 月 7 日までに製作された自動車であって、次に掲げるもの ア (略) イ 平成 30 年 3 月 8 日以降の型式指定自動車、新型届出自動車、輸入自動車特別取扱自動車及び多仕様自動車であって、平成 30 年 3 月 7 日以前の型式指定自動車、新型届出自動車、輸入自動車特別取扱自動車及び多仕様自動車と歩行者等への当該自動車の接近に係る性能が同一であるもの ウ (略) ③～④ (略)</p> <p>7-103-5 従前規定の適用① 次に掲げる自動車については、車両接近通報装置に係る規定は適用しない。(適用関係告示第 51 条の 3 第 1 項関係) ① (略) ② 平成 30 年 3 月 8 日から令和 2 年 10 月 7 日までに製作された自動車であって、次に掲げるもの ア (略) イ 平成 30 年 3 月 8 日以降の型式指定自動車、新型届出自動車、輸入自動車特別取扱自動車及び多仕様自動車であって、平成 30 年 3 月 7 日以前の型式指定自動車、新型届出自動車、輸入自動車特別取扱自動車及び多仕様自動車と歩行者等への当該自動車の接近に係る性能が同一であるもの ウ (略) ③～④ (略)</p> <p>7-104～7-105 の 2 (略)</p> <p>7-106 後写鏡 7-106-1 装備要件 自動車(被牽引自動車を除く。)には、後写鏡を備えなければならない。 ただし、運転者の視野、乗車人員等の保護に係る性能等に関し UN R46-06 に適合する後方等確認装置を備える自動車(二輪自動車、側車付二輪自動車、三輪自動車、大型特殊自動車及び被牽引自動車を除く。)にあつては、この限りではない。(保安基準第 44 条第 1 項関係)</p> <p>7-106-2 性能要件</p>

新	旧
<p>7-106-2-1 (略)</p> <p>7-106-2-2 書面等による審査</p> <p>(1) 7-106-1 のただし書の自動車に備える後方等確認装置は、運転者の視野、乗車人員等の保護に係る性能等に関し、書面等その他適切な方法により審査したときに、UN R46-06-<u>S1</u> の 6.2. (6.2.1.3.を除く。) 6.3. (6.3.1.1. 中記号取付に係る部分を除く。) 及び 16. (16.1.1.、16.1.5. から 16.1.6.、16.2.3.を除く。) に定める基準に適合するものでなければならない。(細目告示第 146 条第 1 項関係)</p> <p>(2) ~ (5) (略)</p> <p>7-106-3 取付要件</p> <p>7-106-3-1 視認等による審査</p> <p>(1) (略)</p> <p>(2) 7-106-2-1 (2) の後写鏡は、7-106-2-1 (2) に掲げる性能を損なわないように、かつ、取付位置、取付方法等に関し、視認等その他適切な方法により審査したときに、次の基準に適合するように取付けられなければならない。(保安基準第 44 条第 4 項関係、細目告示第 146 条第 5 項 <u>第 4 号</u>関係)</p> <p>①~③ (略)</p> <p>(3) (略)</p> <p><u>(4) 大型特殊自動車に備える後写鏡にあっては、運行時に取付けが必要である旨を運転者が運転者席において容易に識別できるように表示しているものに限り、脱着式であってもよい。(保安基準第 44 条第 4 項関係、細目告示第 146 条第 5 項第 3 号関係)</u></p> <p>7-106-3-2 書面等による審査</p> <p>(1) 7-106-2-2 (1) の後方等確認装置は、7-106-2-2 (1) に掲げる性能を損なわないように、かつ、取付位置、取付方法に関し、書面等その他適切な方法により審査したときに、次の基準に適合するように取付けられなければならない。(保安基準第 44 条第 4 項関係、細目告示第 146 条第 5 項第 1 号関係)</p> <p>① (略)</p> <p>② UN R46-06-<u>S1</u> の 15.、16.1.1.、16.1.5. から 16.1.6. まで及び 16.2.3. に定める基準に適合すること。</p> <p>(2) (略)</p> <p>7-106-4 (略)</p> <p>7-106-5 従前規定の適用①</p> <p>昭和 48 年 11 月 30 日以前に製作された自動車並びに昭和 49 年 3 月 31 日以前に製作された貨物の運送の用に供する自動車及び乗車定員 11 人以上の自動車については、次の基準に適合するものであればよい。(適用関係告示第 52 条第 3 項第 1 号、第 2 号関係)</p> <p>7-106-5-1~7-106-5-2 (略)</p> <p>7-106-5-3 取付要件</p> <p>(1) ~ (2) (略)</p> <p><u>(3) 大型特殊自動車に備える後写鏡にあっては、運行時に取付けが必要である旨を運転者が運転者席において容易に識別できるように表示しているものに限り、脱着式であってもよい。</u></p>	<p>7-106-2-1 (略)</p> <p>7-106-2-2 書面等による審査</p> <p>(1) 7-106-1 のただし書の自動車に備える後方等確認装置は、運転者の視野、乗車人員等の保護に係る性能等に関し、書面等その他適切な方法により審査したときに、UN R46-06 の 6.2. (6.2.1.3.を除く。) 6.3. (6.3.1.1. 中記号取付に係る部分を除く。) 及び 16. (16.1.1.、16.1.5. から 16.1.6.、16.2.3.を除く。) に定める基準に適合するものでなければならない。(細目告示第 146 条第 1 項関係)</p> <p>(2) ~ (5) (略)</p> <p>7-106-3 取付要件</p> <p>7-106-3-1 視認等による審査</p> <p>(1) (略)</p> <p>(2) 7-106-2-1 (2) の後写鏡は、7-106-2-1 (2) に掲げる性能を損なわないように、かつ、取付位置、取付方法等に関し、視認等その他適切な方法により審査したときに、次の基準に適合するように取付けられなければならない。(保安基準第 44 条第 4 項関係、細目告示第 146 条第 5 項 <u>第 3 号</u>関係)</p> <p>①~③ (略)</p> <p>(3) (略)</p> <p><u>(新設)</u></p> <p>7-106-3-2 書面等による審査</p> <p>(1) 7-106-2-2 (1) の後方等確認装置は、7-106-2-2 (1) に掲げる性能を損なわないように、かつ、取付位置、取付方法に関し、書面等その他適切な方法により審査したときに、次の基準に適合するように取付けられなければならない。(保安基準第 44 条第 4 項関係、細目告示第 146 条第 5 項第 1 号関係)</p> <p>① (略)</p> <p>② UN R46-06 の 15.、16.1.1.、16.1.5. から 16.1.6. まで及び 16.2.3. に定める基準に適合すること。</p> <p>(2) (略)</p> <p>7-106-4 (略)</p> <p>7-106-5 従前規定の適用①</p> <p>昭和 48 年 11 月 30 日以前に製作された自動車並びに昭和 49 年 3 月 31 日以前に製作された貨物の運送の用に供する自動車及び乗車定員 11 人以上の自動車については、次の基準に適合するものであればよい。(適用関係告示第 52 条第 3 項第 1 号、第 2 号関係)</p> <p>7-106-5-1~7-106-5-2 (略)</p> <p>7-106-5-3 取付要件</p> <p>(1) ~ (2) (略)</p> <p><u>(新設)</u></p>

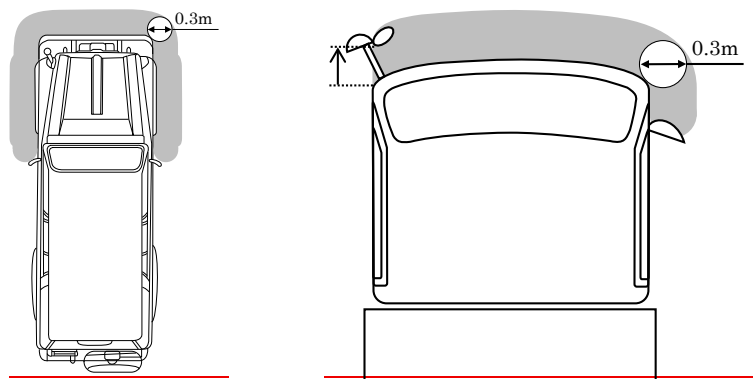
新	旧
<p>7-106-6 従前規定の適用② 昭和 50 年 11 月 30 日以前に製作された自動車については、次の基準に適合するものであればよい。(適用関係告示第 52 条第 3 項第 3 号関係)</p> <p>7-106-6-1～7-106-6-2 (略)</p> <p>7-106-6-3 取付要件 (1) ～ (2) (略)</p> <p><u>(3) 大型特殊自動車に備える後写鏡にあっては、運行時に取付けが必要である旨を運転者が運転者席において容易に識別できるように表示しているものに限り、脱着式であってもよい。</u></p> <p>7-106-7 従前規定の適用③ 平成 18 年 12 月 31 日以前に製作された自動車(平成 17 年 1 月 1 日以降の型式指定自動車、新型届出自動車及び輸入自動車特別取扱自動車を除く。)については、次の基準に適合するものであればよい。(適用関係告示第 52 条第 1 項、第 2 項関係)</p> <p>7-106-7-1～7-106-7-2 (略)</p> <p>7-106-7-3 取付要件 (1) ～ (2) (略)</p> <p><u>(3) 大型特殊自動車に備える後写鏡にあっては、運行時に取付けが必要である旨を運転者が運転者席において容易に識別できるように表示しているものに限り、脱着式であってもよい。</u></p> <p>7-106-8～7-106-10 (略)</p> <p>7-107 直前及び側方の視界 7-107-1 装備要件 自動車(二輪自動車、側車付二輪自動車、大型特殊自動車及び被牽引自動車を除く。)には、運転者が運転者席において、次に掲げる障害物を確認できる鏡その他の装置を備えなければならない。 ただし、運転者が運転者席において当該障害物を直接又は後写鏡若しくは後方等確認装置により確認できる構造の自動車にあっては、この限りでない。(保安基準第 44 条第 5 項関係、細目告示第 146 条第 8 項関係)</p> <p>(1) 専ら乗用の用に供する自動車であって乗車定員 10 人未満のもの(三輪自動車を除く。)及び貨物の運送の用に供する自動車であって車両総重量が 3.5 t 以下のもの(三輪自動車を除く。)にあっては、次のいずれかの障害物</p> <p>① 視認により確認する場合は、当該自動車の前面及び側面(車室外に備えられた 7-106 に適合する後写鏡の鏡面中心又は後方等確認装置のカメラレンズ中心より前方の範囲に限る。)に接する高さ 1m 直径 30cm の円柱とする。 <u>この場合において、車室外に備えられた 7-106 に適合する後写鏡の鏡面中心が車体前面の側端部より前方に位置する自動車にあっては、当該後写鏡側の車体前面の側端部より外側の範囲は除くものとする。</u> <u>(削除)</u></p>	<p>7-106-6 従前規定の適用② 昭和 50 年 11 月 30 日以前に製作された自動車については、次の基準に適合するものであればよい。(適用関係告示第 52 条第 3 項第 3 号関係)</p> <p>7-106-6-1～7-106-6-2 (略)</p> <p>7-106-6-3 取付要件 (1) ～ (2) (略)</p> <p><u>(新設)</u></p> <p>7-106-7 従前規定の適用③ 平成 18 年 12 月 31 日以前に製作された自動車(平成 17 年 1 月 1 日以降の型式指定自動車、新型届出自動車及び輸入自動車特別取扱自動車を除く。)については、次の基準に適合するものであればよい。(適用関係告示第 52 条第 1 項、第 2 項関係)</p> <p>7-106-7-1～7-106-7-2 (略)</p> <p>7-106-7-3 取付要件 (1) ～ (2) (略)</p> <p><u>(新設)</u></p> <p>7-106-8～7-106-10 (略)</p> <p>7-107 直前及び側方の視界 7-107-1 装備要件 自動車(二輪自動車、側車付二輪自動車、大型特殊自動車及び被牽引自動車を除く。)には、運転者が運転者席において、次に掲げる障害物を確認できる鏡その他の装置を備えなければならない。 ただし、運転者が運転者席において当該障害物を直接又は後写鏡若しくは後方等確認装置により確認できる構造の自動車にあっては、この限りでない。(保安基準第 44 条第 5 項関係、細目告示第 146 条第 8 項関係、<u>適用関係告示第 52 条第 12 項第 13 項関係</u>)</p> <p>(1) 専ら乗用の用に供する自動車であって乗車定員 10 人未満のもの(三輪自動車を除く。)及び貨物の運送の用に供する自動車であって車両総重量が 3.5 t 以下のもの(三輪自動車を除く。)にあっては、次のいずれかの障害物</p> <p>① 視認により確認する場合は、当該自動車の前面及び側面(車室外に備えられた 7-106 に適合する後写鏡の鏡面中心又は後方等確認装置のカメラレンズ中心より前方の範囲に限る。)に接する高さ 1m 直径 30cm の円柱とする。 <u>ただし、次に掲げる範囲は除くものとする。</u></p> <p><u>ア 運転者席側の車体前面の側端部より外側の範囲</u> <u>(参考図) アの範囲を除いた視界の範囲</u></p>

新

旧

(削除)

(参考図) 視界の範囲



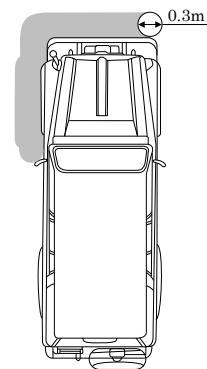
② 検知装置により確認する場合は、UN R166-01の15.3.に定める範囲に設置したUN R166-01附則12の1.1.に定めるテスト対象物とする。

(参考図) (略)

(2) ~ (3) (略)

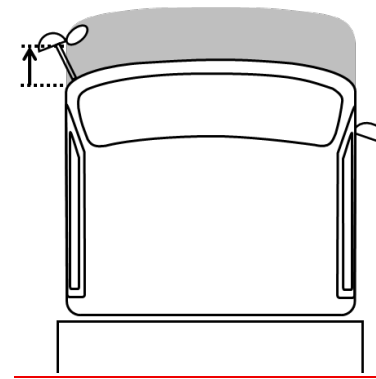
7-107-2 性能要件

7-107-1の鏡その他の装置は、7-107-1(1)から(3)までに掲げる障害物を確認でき、かつ、歩行者等に傷害を与えるおそれの少ないものとして、運転者の視野、歩行者等の保護に係る性能等に関し、7-107-2-1又は7-107-2-2に掲げる基準のいずれかに適合するものでなければならない。(保安基準第44条第6項関係、細目告示第146条第9項第



イ 車室外に備えられた7-106に適合する後写鏡の鏡面中心が車体前面の側端部より前方に位置する自動車にあっては、当該後写鏡側の車体前面の側端部より外側の範囲

(参考図) ア及びイの範囲を除いた視界の範囲



② 検知装置により確認する場合は、UN R166-00の15.3.に定める範囲に設置したUN R166-00附則12の1.1.に定めるテスト対象物とする。

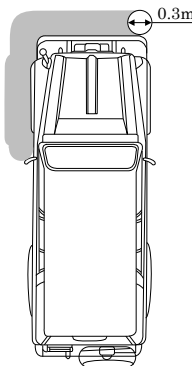
(参考図) (略)

(2) ~ (3) (略)

7-107-2 性能要件

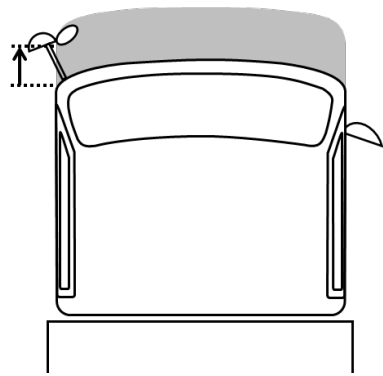
7-107-1の鏡その他の装置は、7-107-1(1)から(3)までに掲げる障害物を確認でき、かつ、歩行者等に傷害を与えるおそれの少ないものとして、運転者の視野、歩行者等の保護に係る性能等に関し、7-107-2-1又は7-107-2-2に掲げる基準のいずれかに適合するものでなければならない。(保安基準第44条第6項関係、細目告示第146条第9項第

新	旧
<p>12 項関係)</p> <p>7-107-2-1 (略)</p> <p>7-107-2-2 書面等による審査</p> <p>(1) 7-107-1 (1) の自動車又は 7-107-1 (2) ただし書きの自動車について、7-107-1 (1) ②に掲げる障害物を検知装置により確認する場合は、UN R166-01 の 15.3.、15.4. 及び 17. (17.3. を除く。) に適合するものでなければならない。</p> <p>(2) 7-107-1 (1) の自動車又は 7-107-1 (2) ただし書きの自動車について、7-107-1 (1) に掲げる障害物を視認による確認と検知装置による確認を組み合わせる場合は、UN R166-01 の 15.、16. (16.8. を除く。) 及び 17. (17.3. を除く。) に適合するものでなければならない。</p> <p>(3) (略)</p> <p>7-107-3 (略)</p> <p>7-107-4 適用関係の整理</p> <p>(1) ~ (3) (略)</p> <p><u>(4) 次に掲げる自動車については、7-107-8 (従前規定の適用④) の規定を適用する。(適用関係告示第 52 条第 11 項関係)</u></p> <p>① <u>令和 8 年 8 月 31 日以前に製作された自動車</u></p> <p>② <u>令和 8 年 9 月 1 日から令和 10 年 8 月 31 日までに製作された自動車であって、次に掲げるもの</u></p> <p>ア <u>令和 8 年 8 月 31 日以前の型式指定自動車、輸入自動車特別取扱自動車及び多仕様自動車</u></p> <p>イ <u>令和 8 年 9 月 1 日以降の型式指定自動車、輸入自動車特別取扱自動車及び多仕様自動車であって、令和 8 年 8 月 31 日以前の型式指定自動車、輸入自動車特別取扱自動車及び多仕様自動車と、運転者が運転者席において自動車の前部近傍にある障害物を直接又は後写鏡若しくは後方等確認装置により確認できる構造又は当該障害物を確認するための鏡その他の装置による運転者の視野、歩行者等の保護に係る性能が同一であるもの</u></p> <p>ウ <u>指定自動車等以外の自動車</u></p> <p>③ <u>使用の過程にある多仕様自動車であって、自動車検査証等の備考欄に記載又は記録されている保安基準適用年月日が令和 10 年 8 月 31 日以前のもの</u></p> <p>7-107-5~7-107-7 (略)</p> <p>7-107-8 従前規定の適用④</p> <p><u>次に掲げる自動車については、次の基準に適合するものであればよい。(適用関係告示第 52 条第 11 項関係)</u></p> <p>① <u>令和 8 年 8 月 31 日以前に製作された自動車</u></p> <p>② <u>令和 8 年 9 月 1 日から令和 10 年 8 月 31 日までに製作された自動車であって、次に掲げるもの</u></p> <p>ア <u>令和 8 年 8 月 31 日以前の型式指定自動車、輸入自動車特別取扱自動車及び多仕様自動車</u></p> <p>イ <u>令和 8 年 9 月 1 日以降の型式指定自動車、輸入自動車特別取扱自動車及び多</u></p>	<p>12 項関係)</p> <p>7-107-2-1 (略)</p> <p>7-107-2-2 書面等による審査</p> <p>(1) 7-107-1 (1) の自動車又は 7-107-1 (2) ただし書きの自動車について、7-107-1 (1) ②に掲げる障害物を検知装置により確認する場合は、UN R166-00 の 15.3.、15.4. 及び 17. (17.3. を除く。) に適合するものでなければならない。</p> <p>(2) 7-107-1 (1) の自動車又は 7-107-1 (2) ただし書きの自動車について、7-107-1 (1) に掲げる障害物を視認による確認と検知装置による確認を組み合わせる場合は、UN R166-00 の 15.、16. (16.8. を除く。) 及び 17. (17.3. を除く。) に適合するものでなければならない。</p> <p>(3) (略)</p> <p>7-107-3 (略)</p> <p>7-107-4 適用関係の整理</p> <p>(1) ~ (3) (略)</p> <p><u>(新設)</u></p> <p>7-107-5~7-107-7 (略)</p> <p><u>(新設)</u></p>

新	旧
<p><u>仕様自動車であって、令和 8 年 8 月 31 日以前の型式指定自動車、輸入自動車特別取扱自動車及び多仕様自動車と、運転者が運転者席において自動車の前部近傍にある障害物を直接又は後写鏡若しくは後方等確認装置により確認できる構造又は当該障害物を確認するための鏡その他の装置による運転者の視野、歩行者等の保護に係る性能が同一であるもの</u></p> <p><u>ウ 指定自動車等以外の自動車</u></p> <p><u>③ 使用の過程にある多仕様自動車であって、自動車検査証等の備考欄に記載又は記録されている保安基準適用年月日が令和 10 年 8 月 31 日以前のもの</u></p> <p>7-107-8-1 装備要件</p> <p><u>自動車（二輪自動車、側車付二輪自動車、大型特殊自動車及び被牽引自動車を除く。）には、運転者が運転者席において、次に掲げる障害物を確認できる鏡その他の装置を備えなければならない。</u></p> <p><u>ただし、運転者が運転者席において当該障害物を直接又は後写鏡若しくは後方等確認装置により確認できる構造の自動車にあつては、この限りでない。</u></p> <p><u>(1) 専ら乗用の用に供する自動車であつて乗車定員 10 人未満のもの（三輪自動車を除く。）及び貨物の運送の用に供する自動車であつて車両総重量が 3.5 t 以下のもの（三輪自動車を除く。）にあつては、次のいずれかの障害物</u></p> <p><u>① 視認により確認する場合は、当該自動車の前面及び側面（車室外に備えられた 7-106 に適合する後写鏡の鏡面中心又は後方等確認装置のカメラレンズ中心より前方の範囲に限る。）に接する高さ 1m 直径 30cm の円柱とする。</u></p> <p><u>ただし、次に掲げる範囲は除くものとする。</u></p> <p><u>ア 運転者席側の車体前面の側端部より外側の範囲</u> <u>（参考図）アの範囲を除いた視界の範囲</u></p>  <p><u>イ 車室外に備えられた 7-106 に適合する後写鏡の鏡面中心が車体前面の側端部より前方に位置する自動車にあつては、当該後写鏡側の車体前面の側端部より外側の範囲</u> <u>（参考図）ア及びイの範囲を除いた視界の範囲</u></p>	

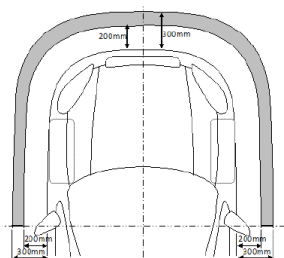
新

旧



② 検知装置により確認する場合は、UN R166-00 の 15.3. に定める範囲に設置した UN R166-00 附則 12 の 1.1. に定めるテスト対象物とする。

(参考図) 検知範囲



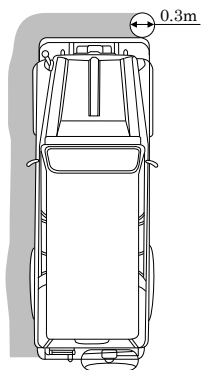
(2) 普通自動車、小型自動車及び軽自動車（(1) 及び (3) の自動車並びに三輪自動車を除く。）にあつては、当該自動車の前面及び左側面（左ハンドル車にあつては右側面）に接する高さ 1m 直径 30cm の円柱とする。

ただし、(1) の自動車（指定自動車等に限る。）と運転者席からの運転者の視野に係る性能が同一の自動車にあつては、(1) ①又は②に掲げる障害物であってもよい。

(参考図) 視界の範囲

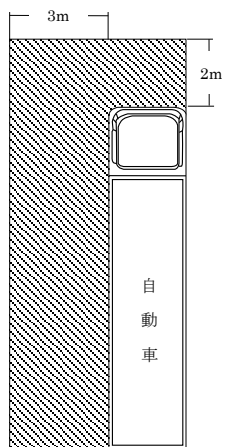
新

旧



(3) 車両総重量が 8t 以上又は最大積載量が 5t 以上の普通自動車であって原動機の相当部分が運転者室又は客室の下にあるもの（乗車定員 11 人以上の自動車、その形状が乗車定員 11 人以上の自動車の形状に類する自動車、原動機が運転者室の側方にあるワンサイドキャブ型自動車、原動機が運転者室又は客室の後方にあるトラッククレーン等を除く。）にあつては、当該自動車の前端から 2m 前方にある車両中心線に直交する鉛直面及び当該自動車の左最外側面（左ハンドル車にあつては右最外側面）から 3m の距離にある車両中心線に平行な鉛直面と当該自動車との間にある高さ 1m 直径 30cm の円柱とする。

（参考図） 視界の範囲



7-107-8-2 性能要件

7-107-8-1 の鏡その他の装置は、7-107-8-1 (1) から (3) までに掲げる障害物を確認でき、かつ、歩行者等に傷害を与えるおそれの少ないものとして、運転者の視野、歩行者等の保護に係る性能等に関し、7-107-8-2-1 又は 7-107-8-2-2 に掲げる基準のいずれ

新	旧
<p>かに適合するものでなければならない。</p> <p>7-107-8-2-1 視認等による審査 7-107-2-1 に同じ。</p> <p>7-107-8-2-2 書面等による審査 (1) 7-107-8-1 (1) の自動車又は 7-107-8-1 (2) ただし書きの自動車について、7-107-8-1 (1) ②に掲げる障害物を検知装置により確認する場合は、UN R166-00 の 15. 3.、15. 4. 及び 17. (17. 3. を除く。) に適合するものでなければならない。 (2) 7-107-8-1 (1) の自動車又は 7-107-8-1 (2) ただし書きの自動車について、7-107-8-1 (1) に掲げる障害物を視認による確認と検知装置による確認を組み合わせる場合は、UN R166-00 の 15.、16. (16. 8. を除く。) 及び 17. (17. 3. を除く。) に適合するものでなければならない。 (3) 次に掲げる鏡その他の装置であってその機能を損なうおそれのある損傷等のないものは、(1) 及び (2) の基準に適合するものとする。 ① 指定自動車等に備えられた鏡その他の装置と同一の構造を有し、かつ、同一の位置に備えられた鏡その他の装置 ② 法第 75 条の 2 第 1 項の規定によりその型式について指定を受けた特定共通構造部の鏡その他の装置と同一の構造を有し、かつ、同一の位置に備えられた鏡その他の装置 ③ 法第 75 条の 3 第 1 項の規定によりその型式について指定を受けた直前直左右確認装置と同一の構造を有し、かつ、同一の位置に備えられた直前直左右確認装置</p> <p>7-107-8-3 取付要件 (視認等による審査) 7-107-3 に同じ。</p> <p>7-108 後退時車両直後確認装置 7-108-1 装備要件 自動車 (二輪自動車、側車付二輪自動車、三輪自動車、大型特殊自動車及び被牽引自動車を除く。) には、後退時に運転者が運転者席において当該自動車の直後の状況を確認できるものとして、運転者の視野等に係る性能に関し、7-108-2 の基準に適合する後退時車両直後確認装置を備えなければならない。 ただし、次に掲げる自動車にあつては、この限りでない。(保安基準第 44 条の 2 関係、細目告示第 146 条の 2 第 3 項第 4 項関係、適用関係告示第 52 条の 2 関係) ①～③ (略) ④ 運転者の直接視界により 7-108-2 の基準に適合する自動車 (UN R158-00-S4 の 15. 2. 1. 7. を満たす場合に限る。)</p> <p>7-108-2 性能要件 後退時車両直後確認装置は、運転者の視野等に係る性能に関し、7-108-2-1 又は 7-108-2-2 に掲げる基準のいずれかに適合するものでなければならない。(細目告示第 146 条の 2 第 1 項第 1 号第 2 号関係)</p> <p>7-108-2-1 視認等による審査</p>	<p>7-108 後退時車両直後確認装置 7-108-1 装備要件 自動車 (二輪自動車、側車付二輪自動車、三輪自動車、大型特殊自動車及び被牽引自動車を除く。) には、後退時に運転者が運転者席において当該自動車の直後の状況を確認できるものとして、運転者の視野等に係る性能に関し、7-108-2 の基準に適合する後退時車両直後確認装置を備えなければならない。 ただし、次に掲げる自動車にあつては、この限りでない。(保安基準第 44 条の 2 関係、細目告示第 146 条の 2 第 3 項第 4 項関係、適用関係告示第 52 条の 2 関係) ①～③ (略) ④ 運転者の直接視界により 7-108-2 の基準に適合する自動車 (UN R158-00-S3 の 15. 2. 1. 7. を満たす場合に限る。)</p> <p>7-108-2 性能要件 後退時車両直後確認装置は、運転者の視野等に係る性能に関し、7-108-2-1 又は 7-108-2-2 に掲げる基準のいずれかに適合するものでなければならない。(細目告示第 146 条の 2 第 1 項第 1 号第 2 号関係)</p> <p>7-108-2-1 視認等による審査</p>

新	旧
<p>(1) 後退時車両直後確認装置は、視認等その他適切な方法により審査したときに、運転者が運転者席において、後退時に鏡（運転者が直接視認することができるものに限る。）若しくはカメラ及び画像表示装置により構成される装置又はこれらの組み合わせにより、次の①及び②に掲げる部分を確認できるものでなければならない。 この場合において、鏡を用いることができるのは、UN R158-00-<u>S4</u> の 15.2.1.7. を満たす場合に限るものとする。（細目告示第 146 条の 2 第 1 項第 2 号関係）</p> <p>①～②（略）</p> <p>(2)（略）</p> <p>7-108-2-2 書面等による審査</p> <p>(1) 後退時車両直後確認装置は、書面その他適切な方法により審査したときに、UN R158-00-<u>S4</u> の 15.2.（15.2.1.1. を除く。）又は 15.3. に適合するものでなければならない。 この場合において、検知装置を備えた後退時車両直後確認装置にあっては、UN R158-00-<u>S4</u> の附則 10 の 1.4. に規定する検知装置の作動を確認する点のうち、次の①及び②に掲げる点を検知できるものであればよい。（細目告示第 146 条の 2 第 1 項第 1 号関係）</p> <p>①～②（略）</p> <p>(2) ～ (3)（略）</p> <p>7-108-3～7-108-5（略）</p> <p>7-109～7-112（略）</p> <p>7-113 自動運行装置</p> <p>7-113-1 装備要件</p> <p>自動車（二輪自動車、側車付二輪自動車、三輪自動車及び被牽引自動車を除く。）には自動運行装置を備えることができる。（保安基準第 48 条第 1 項関係）</p> <p>7-113-2 性能要件（書面等による審査）</p> <p>(1) 自動運行装置を備える自動車は、プログラムによる当該自動車の自動的な運行の安全性を確保できるものとして、機能、性能等に関し、書面その他適切な方法により審査したときに、次の基準に適合するものでなければならない。（保安基準第 48 条第 2 項、細目告示第 72 条の 2、第 150 条の 2 関係）</p> <p>①～⑯（略）</p> <p>⑰ ④に掲げる自動車のうち、高速道路等を運行するものにあつては、UN R157-01-<u>S3</u> の 5.、6. 及び 7. に適合するものであること。 この場合において、UN R157-01-<u>S3</u> の 5.、6. 及び 7. に適合する自動車であつて、⑨の適用を受けるものは、⑨の規定にかかわらず、④の警報を発した 10 秒後以降にリスク最小化制御が作動する自動車は⑨の基準に適合するものとする。</p> <p>⑱ 自動運行装置に備える作動状態記録装置は、次に掲げる基準に適合するものであること。 ア ⑰の基準に適合する自動運行装置を備える自動車にあつては、UN R157-01-<u>S3</u> の 8.（8.4.1. を除く。）及び別添 123「作動状態記録装置の技術</p>	<p>(1) 後退時車両直後確認装置は、視認等その他適切な方法により審査したときに、運転者が運転者席において、後退時に鏡（運転者が直接視認することができるものに限る。）若しくはカメラ及び画像表示装置により構成される装置又はこれらの組み合わせにより、次の①及び②に掲げる部分を確認できるものでなければならない。 この場合において、鏡を用いることができるのは、UN R158-00-<u>S3</u> の 15.2.1.7. を満たす場合に限るものとする。（細目告示第 146 条の 2 第 1 項第 2 号関係）</p> <p>①～②（略）</p> <p>(2)（略）</p> <p>7-108-2-2 書面等による審査</p> <p>(1) 後退時車両直後確認装置は、書面その他適切な方法により審査したときに、UN R158-00-<u>S3</u> の 15.2.（15.2.1.1. を除く。）又は 15.3. に適合するものでなければならない。 この場合において、検知装置を備えた後退時車両直後確認装置にあっては、UN R158-00-<u>S3</u> の附則 10 の 1.4. に規定する検知装置の作動を確認する点のうち、次の①及び②に掲げる点を検知できるものであればよい。（細目告示第 146 条の 2 第 1 項第 1 号関係）</p> <p>①～②（略）</p> <p>(2) ～ (3)（略）</p> <p>7-108-3～7-108-5（略）</p> <p>7-109～7-112（略）</p> <p>7-113 自動運行装置</p> <p>7-113-1 装備要件</p> <p>自動車（二輪自動車、側車付二輪自動車、三輪自動車、<u>大型特殊自動車</u>及び被牽引自動車を除く。）には自動運行装置を備えることができる。（保安基準第 48 条第 1 項関係）</p> <p>7-113-2 性能要件（書面等による審査）</p> <p>(1) 自動運行装置を備える自動車は、プログラムによる当該自動車の自動的な運行の安全性を確保できるものとして、機能、性能等に関し、書面その他適切な方法により審査したときに、次の基準に適合するものでなければならない。（保安基準第 48 条第 2 項、細目告示第 72 条の 2、第 150 条の 2 関係）</p> <p>①～⑯（略）</p> <p>⑰ ④に掲げる自動車のうち、高速道路等を運行するものにあつては、UN R157-01-<u>S2</u> の 5.、6. 及び 7. に適合するものであること。 この場合において、UN R157-01-<u>S2</u> の 5.、6. 及び 7. に適合する自動車であつて、⑨の適用を受けるものは、⑨の規定にかかわらず、④の警報を発した 10 秒後以降にリスク最小化制御が作動する自動車は⑨の基準に適合するものとする。</p> <p>⑱ 自動運行装置に備える作動状態記録装置は、次に掲げる基準に適合するものであること。 ア ⑰の基準に適合する自動運行装置を備える自動車にあつては、UN R157-01-<u>S2</u> の 8.（8.4.1. を除く。）及び別添 123「作動状態記録装置の技術</p>

新	旧								
<p>基準」3.3.に適合するものであること。 ただし、別添 123「作動状態記録装置の技術基準」3.3.1.中「3.1.」及び 3.3.1.2.中「3.1.1.1.から3.1.1.16.まで」とあるのは、「UN R157-01-S3」の 8.3.」と読み替えるものとする。</p> <p>イ (略)</p> <p>(2) (略)</p> <p>7-113-3～7-113-6 (略)</p> <p>7-114～7-125 (略)</p> <p>第8章 新規検査、予備検査、継続検査又は構造等変更検査（改造等による変更のない使用過程車）</p> <p>8-1～8-10 (略)</p> <p>8-10の2 ペダル踏み間違い時加速抑制装置</p> <p>8-10の2-1 装備要件</p> <p><u>(1) クラッチの操作を要しない機構がとられている自動車のうち専ら乗用の用に供する乗車定員10人未満の自動車（次に掲げる自動車を除く。）には、当該自動車の直前又は直後にある障害物との衝突を防止し、又は当該障害物との衝突による被害を軽減できるものとして、ペダル踏み間違い時加速抑制装置を備えなければならない。（保安基準第8条第8項、細目告示第166条第4項関係）</u></p> <p>① <u>二輪自動車</u> ② <u>側車付二輪自動車</u> ③ <u>三輪自動車</u> ④ <u>被牽引自動車</u> ⑤ <u>車両前部及び後部に特殊な装備を有する道路維持作業用自動車</u> ⑥ <u>車両前部及び後部に特殊な装備を有する緊急自動車</u></p> <p>8-10の2-2 性能要件（視認等による審査）</p> <p><u>ペダル踏み間違い時加速抑制装置は、ペダル踏み間違いの検知及び警報に係る性能等に関し、視認等その他適切な方法により審査したときに、次に掲げる基準に適合するものでなければならない。</u></p> <p><u>ただし、次表の「区分」に応じた「方向」に係る基準を除く。（細目告示第166条第3項関係）</u></p> <table border="1" data-bbox="190 1157 1075 1316"> <thead> <tr> <th>区分</th> <th>方向</th> </tr> </thead> <tbody> <tr> <td>車両前部に特殊な装備を有する道路維持作業用自動車</td> <td rowspan="2">前方</td> </tr> <tr> <td>車両前部に特殊な装備を有する緊急自動車</td> </tr> <tr> <td>車両後部に特殊な装備を有する道路維持作業用自動車</td> <td rowspan="2">後方</td> </tr> <tr> <td>車両後部に特殊な装備を有する緊急自動車</td> </tr> </tbody> </table> <p><u>(1) ペダル踏み間違い時加速抑制装置の作動中、確実に機能するものであること。</u> この場合において、ペダル踏み間違い時加速抑制装置の機能を損なうおそれのある損傷等のあるものは、この基準に適合しないものとする。</p>	区分	方向	車両前部に特殊な装備を有する道路維持作業用自動車	前方	車両前部に特殊な装備を有する緊急自動車	車両後部に特殊な装備を有する道路維持作業用自動車	後方	車両後部に特殊な装備を有する緊急自動車	<p>基準」3.3.に適合するものであること。 ただし、別添 123「作動状態記録装置の技術基準」3.3.1.中「3.1.」及び 3.3.1.2.中「3.1.1.1.から3.1.1.16.まで」とあるのは、「UN R157-01-S2」の 8.3.」と読み替えるものとする。</p> <p>イ (略)</p> <p>(2) (略)</p> <p>7-113-3～7-113-6 (略)</p> <p>7-114～7-125 (略)</p> <p>第8章 新規検査、予備検査、継続検査又は構造等変更検査（改造等による変更のない使用過程車）</p> <p>8-1～8-10 (略)</p> <p><u>(新設)</u></p>
区分	方向								
車両前部に特殊な装備を有する道路維持作業用自動車	前方								
車両前部に特殊な装備を有する緊急自動車									
車両後部に特殊な装備を有する道路維持作業用自動車	後方								
車両後部に特殊な装備を有する緊急自動車									

新	旧
<p>(2) <u>ペダル踏み間違い時加速抑制装置に当該装置の解除装置を備える場合には、当該解除装置によりペダル踏み間違い時加速抑制装置が作動状態から作動しない状態となったときにその旨を運転者席の運転者に的確かつ視覚的に警報するものであること。</u></p> <p>8-10の2-3 欠番</p> <p>8-10の2-4 適用関係の整理</p> <p>(1) <u>次に掲げる自動車については、8-10の2-1及び8-10の2-2の規定は適用しない。(適用関係告示第4条第24項、第25項関係)</u></p> <p>① <u>令和10年8月31日(輸入された自動車にあっては令和11年8月31日)以前に製作された自動車</u></p> <p>② <u>令和10年9月1日(輸入された自動車にあっては令和11年9月1日)以降に製作された自動車であって、次に掲げるもの</u></p> <p>ア <u>令和10年8月31日(輸入された自動車にあっては令和11年8月31日)以前の型式指定自動車、輸入自動車特別取扱自動車及び多仕様自動車(ペダル踏み間違い時加速抑制装置に係る指定を受けた特定共通構造部を備えたものに限る。)</u></p> <p>イ <u>令和10年9月1日(輸入された自動車にあっては令和11年9月1日)以降の型式指定自動車、輸入自動車特別取扱自動車及び多仕様自動車(ペダル踏み間違い時加速抑制装置に係る指定を受けた特定共通構造部を備えたものに限る。)</u>であって、<u>令和10年8月31日(輸入された自動車にあっては令和11年8月31日)以前の型式指定自動車、輸入自動車特別取扱自動車及び多仕様自動車(ペダル踏み間違い時加速抑制装置に係る指定を受けた特定共通構造部を備えたものに限る。)</u>から種別、用途、原動機の種類及び主要構造、燃料の種類、動力伝達装置の種類及び主要構造、懸架装置の種類及び主要構造並びに適合する排出ガス規制値又は低排出ガス車認定実施要領に定める認定の基準値以外に、型式を区別する事項に変更がないもの</p> <p>③ <u>指定自動車等以外の自動車</u></p>	<p>8-11～8-14 (略)</p>
<p>8-11～8-14 (略)</p> <p>8-15 トラック・バスの制動装置</p> <p>8-15-1 装備要件</p> <p>(1)～(2) (略)</p> <p>(3) (1)の制動装置には、走行中の自動車の旋回に著しい支障を及ぼす横滑り又は転覆を有効に防止することができる装置を備えること。</p> <p>ただし、7-15-4(10)①から④までに掲げる自動車にあってはこの限りでない。(細目告示第171条第2項、適用関係告示第9条第37項、第52項関係)</p> <p>8-15-2～8-15-3 (略)</p> <p>8-15-4 適用関係の整理</p> <p>第8章において、「書面等による審査」に係る規定については、適用しない。</p> <p>(1)～(9) (略)</p> <p>(10) 次に掲げる自動車については、8-15-14(従前規定の適用⑩)の規定を適用する。(適</p>	<p>8-11～8-14 (略)</p> <p>8-15 トラック・バスの制動装置</p> <p>8-15-1 装備要件</p> <p>(1)～(2) (略)</p> <p>(3) (1)の制動装置には、走行中の自動車の旋回に著しい支障を及ぼす横滑り又は転覆を有効に防止することができる装置を備えること。</p> <p>ただし、7-15-4(10)①から⑤までに掲げる自動車にあってはこの限りでない。(細目告示第171条第2項、適用関係告示第9条第37項、第52項関係)</p> <p>8-15-2～8-15-3 (略)</p> <p>8-15-4 適用関係の整理</p> <p>第8章において、「書面等による審査」に係る規定については、適用しない。</p> <p>(1)～(9) (略)</p> <p>(10) 次に掲げる自動車については、8-15-14(従前規定の適用⑩)の規定を適用する。(適</p>

新	旧
<p>用関係告示第9条第37項、第52項関係) <u>(削除)</u></p> <p>① 専ら乗用の用に供する乗車定員10人以上の自動車であって車両総重量が5tを超えるもの(立席を有するものに限る。)</p> <p>② 貨物の運送の用に供する自動車であって車両総重量が2t以下のものうち、次に掲げる全ての要件を満たすもの ア～エ(略)</p> <p>③ 専ら乗用の用に供する乗車定員10人以上の自動車であって車両総重量が12t以下のもの及び貨物の運送の用に供する自動車であって車両総重量が2tを超え12t以下のものうち、次に掲げる全ての要件を満たすもの。 ア～ウ(略)</p> <p>④ 専ら乗用の用に供する乗車定員10人以上の自動車であって車両総重量が12tを超えるもの及び貨物の運送の用に供する自動車であって車両総重量が12tを超えるものうち、次に掲げる全ての要件を満たすもの。 ただし、全ての軸の両輪タイヤに動力を伝達することができる動力伝達装置を有する場合には、エに掲げる要件を満たさなくてもよい。 ア～エ(略)</p> <p>(11) (略)</p> <p><u>(12) 次に掲げる自動車のうち、貨物の運送の用に供する自動車であって技術的最大許容質量が12tを超えるもの(車軸の数が4のものであって、駆動軸が後輪の2の車軸のものであり、かつ、リム径が19.5インチを超える車輪を備えるものに限る。)については、8-15-16(従前規定の適用⑫)を適用する。(適用関係告示第9条第62項及び第63項関係)</u></p> <p>① <u>令和8年8月31日以前に製作された自動車</u></p> <p>② <u>令和8年9月1日から令和10年8月31日までに製作された自動車であって、次に掲げるもの</u> ア <u>令和8年8月31日以前の型式指定自動車、輸入自動車特別取扱自動車及び多仕様自動車</u> イ <u>令和8年9月1日以降の型式指定自動車、輸入自動車特別取扱自動車及び多仕様自動車であって、令和8年8月31日以前の型式指定自動車、輸入自動車特別取扱自動車及び多仕様自動車と走行中の自動車の旋回に著しい支障を及ぼす横滑り及び転覆を有効に防止することができる装置の性能が同一であるもの</u> ウ <u>指定自動車等以外の自動車</u></p> <p>③ <u>使用の過程にある多仕様自動車であって、自動車検査証等の備考欄に記載又は記録されている保安基準適用年月日が令和10年8月31日以前のもの</u></p> <p><u>(13) 次に掲げる自動車については、8-15-17(従前規定の適用⑬)の規定を適用する。(適</u></p>	<p>用関係告示第9条第37項、第52項関係)</p> <p>① <u>指定自動車等以外の自動車であって、貨物の運送の用に供する車両総重量が12tを超え、かつ、車軸の数が4以上のもの(車両総重量が25t以下であり、かつ、当該自動車が製作された際のホイール径が19.5インチ以下であるものを除く。)</u></p> <p>② 専ら乗用の用に供する乗車定員10人以上の自動車であって車両総重量が5tを超えるもの(立席を有するものに限る。)</p> <p>③ 貨物の運送の用に供する自動車であって車両総重量が2t以下のものうち、次に掲げる全ての要件を満たすもの ア～エ(略)</p> <p>④ 専ら乗用の用に供する乗車定員10人以上の自動車であって車両総重量が12t以下のもの及び貨物の運送の用に供する自動車であって車両総重量が2tを超え12t以下のものうち、次に掲げる全ての要件を満たすもの。 ア～ウ(略)</p> <p>⑤ 専ら乗用の用に供する乗車定員10人以上の自動車であって車両総重量が12tを超えるもの及び貨物の運送の用に供する自動車であって車両総重量が12tを超えるものうち、次に掲げる全ての要件を満たすもの。 ただし、全ての軸の両輪タイヤに動力を伝達することができる動力伝達装置を有する場合には、エに掲げる要件を満たさなくてもよい。 ア～エ(略)</p> <p>(11) (略)</p> <p><u>(新設)</u></p> <p><u>(新設)</u></p>

新	旧
<p><u>用関係告示第9条第65項)</u></p> <p>① <u>令和10年8月31日以前に製作された自動車</u></p> <p>② <u>令和10年9月1日から令和13年8月31日までに制作された自動車であって、次に掲げるもの</u></p> <p>ア <u>令和10年8月31日以前の型式指定自動車、輸入自動車特別取扱自動車及び多仕様自動車</u></p> <p>イ <u>令和10年9月1日以降の型式指定自動車、輸入自動車特別取扱自動車及び多仕様自動車であって、令和10年8月31日以前の型式指定自動車、輸入自動車特別取扱自動車及び多仕様自動車から種別、用途、原動機の種類及び主要構造、燃料の種類並びに適合する排出ガス規制値又は低排出ガス車認定実施要領に定める認定の基準値以外に型式を区分する事項に変更がないもの</u></p> <p>ウ <u>指定自動車等以外の自動車</u></p> <p>③ <u>使用の過程にある多仕様自動車であって、自動車検査証等の備考欄に記載又は記録されている保安基準適用年月日が令和13年8月31日以前のもの</u></p> <p>8-15-5～8-15-15 (略)</p> <p>8-15-16 従前規定の適用⑫ 7-15-16の規定を適用する。</p> <p>8-15-17 従前規定の適用⑬ 7-15-17の規定を適用する。</p> <p>8-16 乗用車の制動装置</p> <p>8-16-1～8-16-3 (略)</p> <p>8-16-4 適用関係の整理 第8章において、「書面等による審査」に係る規定については、適用しない。 (1)～(10) (略)</p> <p><u>(11) 次に掲げる自動車については、8-16-15 (従前規定の適用⑩) の規定を適用する。(適用関係告示第9条第66項関係)</u></p> <p>① <u>令和10年8月31日以前に製作された自動車</u></p> <p>② <u>令和10年9月1日から令和12年8月31日までに制作された自動車であって、次に掲げるもの</u></p> <p>ア <u>令和10年8月31日以前の型式指定自動車、輸入自動車特別取扱自動車及び多仕様自動車</u></p> <p>イ <u>令和10年9月1日以降の型式指定自動車、輸入自動車特別取扱自動車及び多仕様自動車であって、令和10年8月31日以前の型式指定自動車、輸入自動車特別取扱自動車及び多仕様自動車から種別、用途、原動機の種類及び主要構造、燃料の種類並びに適合する排出ガス規制値又は低排出ガス車認定実施要領に定める認定の基準値以外に型式を区分する事項に変更がないもの</u></p> <p>ウ <u>指定自動車等以外の自動車</u></p>	<p>8-15-5～8-15-15 (略) <u>(新設)</u></p> <p><u>(新設)</u></p> <p>8-16 乗用車の制動装置</p> <p>8-16-1～8-16-3 (略)</p> <p>8-16-4 適用関係の整理 第8章において、「書面等による審査」に係る規定については、適用しない。 (1)～(10) (略)</p> <p><u>(新設)</u></p>

新	旧
<p><u>③ 使用の過程にある多仕様自動車であって、自動車検査証等の備考欄に記載又は記録されている保安基準適用年月日が令和 12 年 8 月 31 日以前のもの</u></p> <p>8-16-5～8-16-14 (略)</p> <p>8-16-15 従前規定の適用⑩ <u>7-16-15 の規定を適用する。</u></p> <p>8-17 二輪車の制動装置 8-17-1～8-17-3 (略)</p> <p>8-17-4 適用関係の整理 第 8 章において、「書面等による審査」に係る規定については、適用しない。 (1)～(6) (略)</p> <p><u>(7) 次に掲げる自動車のうち自動命令型制動機能を有する制動装置を備えるものについては、8-17-11 (従前の適用⑦) を適用する。(適用関係告示第 9 条第 64 項関係)</u></p> <p><u>① 令和 6 年 8 月 31 日以前に製作された自動車</u> <u>② 令和 6 年 9 月 1 日から令和 8 年 8 月 31 日までに製作された自動車であって、次に掲げるもの</u></p> <p>ア <u>令和 6 年 8 月 31 日以前の型式指定自動車、輸入自動車特別取扱自動車及び多仕様自動車</u> イ <u>指定自動車等以外の自動車</u></p> <p><u>③ 使用の過程にある多仕様自動車であって、自動車検査証等の備考欄に記載又は記録されている保安基準適用年月日が令和 8 年 8 月 31 日以前のもの</u></p> <p>8-17-5～8-17-10 (略)</p> <p>8-17-11 従前規定の適用⑦ <u>7-17-11 の規定を適用する。</u></p> <p>8-18～8-24 (略)</p> <p>8-25 高圧ガスの燃料装置 8-25-1 性能要件 8-25-1-1 視認等による審査 (1) (略) (2) 圧縮水素ガスを燃料とする自動車の燃料装置は、爆発等のおそれのないものとして強度、構造、取付方法等に関し、視認等その他適切な方法により審査したときに、次に掲げるそれぞれの基準に適合するものでなければならない。(保安基準第 17 条第 1 項関係、細目告示第 176 条第 3 項関係)</p> <p>① 圧縮水素ガスを燃料とする自動車 (大型特殊自動車に限る。) に備えるガス容器は、容器再検査の実施の有無に応じ、それぞれに定める基準に適合すること。 ア 容器再検査を受けたことがないガス容器は、次のいずれかに該当すること。 (ア)～(ウ) (略) (エ) 国際相互承認に係る容器保安規則 (平成 28 年経済産業省令第 82 号)</p>	<p>8-16-5～8-16-14 (略) <u>(新設)</u></p> <p>8-17 二輪車の制動装置 8-17-1～8-17-3 (略)</p> <p>8-17-4 適用関係の整理 第 8 章において、「書面等による審査」に係る規定については、適用しない。 (1)～(6) (略) <u>(新設)</u></p> <p>8-17-5～8-17-10 (略) <u>(新設)</u></p> <p>8-18～8-24 (略)</p> <p>8-25 高圧ガスの燃料装置 8-25-1 性能要件 8-25-1-1 視認等による審査 (1) (略) (2) 圧縮水素ガスを燃料とする自動車の燃料装置は、爆発等のおそれのないものとして強度、構造、取付方法等に関し、視認等その他適切な方法により審査したときに、次に掲げるそれぞれの基準に適合するものでなければならない。(保安基準第 17 条第 1 項関係、細目告示第 176 条第 3 項関係)</p> <p>① 圧縮水素ガスを燃料とする自動車 (大型特殊自動車に限る。) に備えるガス容器は、容器再検査の実施の有無に応じ、それぞれに定める基準に適合すること。 ア 容器再検査を受けたことがないガス容器は、次のいずれかに該当すること。 (ア)～(ウ) (略) (エ) 国際相互承認に係る容器保安規則 (平成 28 年経済産業省令第 82 号)</p>

新			旧		
<p>第 5 条及び第 11 条に規定する構造及び機能を有するものであって、UN R134-02-S1 の 7.1.1.2. 又は UN R146-00 の 7.1.1.2. に適合するもの。</p> <p>(オ) (略)</p> <p>イ (略)</p> <p>②～⑫ (略)</p> <p>⑬ 次の表の左欄に掲げる自動車には、同表中欄に掲げる表示位置に同表右欄に定める表示を備えること。</p>			<p>第 5 条及び第 11 条に規定する構造及び機能を有するものであって、UN R134-02 の 7.1.1.2. 又は UN R146-00 の 7.1.1.2. に適合するもの。</p> <p>(オ) (略)</p> <p>イ (略)</p> <p>②～⑫ (略)</p> <p>⑬ 次の表の左欄に掲げる自動車には、同表中欄に掲げる表示位置に同表右欄に定める表示を備えること。</p>		
自動車の種別	表示位置	表示	自動車の種別	表示位置	表示
専ら乗用の用に供する自動車であって乗車定員 10 人以上のもの及びその形状が当該自動車の形状に類するもの	(略)	(略)	専ら乗用の用に供する自動車であって乗車定員 10 人以上のもの	(略)	(略)
貨物の運送の用に供する自動車であって車両総重量が 3.5t を超えるもの及びその形状が当該自動車の形状に類するもの	(略)		貨物の運送の用に供する自動車であって車両総重量が 3.5t を超えるもの	(略)	
<p>(3) ～ (4) (略)</p> <p>(5) 圧縮天然ガスを燃料とする自動車（二輪自動車、側車付二輪自動車、三輪自動車、大型特殊自動車、被牽引自動車及び容器保安規則第 26 条第 1 項の規定が適用されるガス容器を燃料装置として備える自動車を除く。）の燃料装置の強度、構造、取付方法等に関し、視認等その他適切な方法により審査したときに、次の基準に適合するものでなければならない。（保安基準第 17 条第 1 項関係、細目告示第 176 条第 5 項関係）</p> <p>①～③ (略)</p> <p>④ 次の表の左欄に掲げる自動車には、同表中欄に掲げる表示位置に同表右欄に定める表示を備えること。</p>			<p>(3) ～ (4) (略)</p> <p>(5) 圧縮天然ガスを燃料とする自動車（二輪自動車、側車付二輪自動車、三輪自動車、大型特殊自動車、被牽引自動車及び容器保安規則第 26 条第 1 項の規定が適用されるガス容器を燃料装置として備える自動車を除く。）の燃料装置の強度、構造、取付方法等に関し、視認等その他適切な方法により審査したときに、次の基準に適合するものでなければならない。（保安基準第 17 条第 1 項関係、細目告示第 176 条第 5 項関係）</p> <p>①～③ (略)</p> <p>④ 次の表の左欄に掲げる自動車には、同表中欄に掲げる表示位置に同表右欄に定める表示を備えること。</p>		
自動車の種別	表示位置	表示	自動車の種別	表示位置	表示
専ら乗用の用に供する自動車であって乗車定員 10 人	(略)	(略)	専ら乗用の用に供する自動車であって乗車定員 10 人	(略)	(略)

新			旧		
上のもの及びその形状が当該自動車の形状に類するもの			上のもの		
貨物の運送の用に供する自動車であって車両総重量が3.5tを超えるもの及びその形状が当該自動車の形状に類するもの	(略)		貨物の運送の用に供する自動車であって車両総重量が3.5tを超えるもの	(略)	
⑤～⑦ (略) (6) 液化天然ガスを燃料とする自動車（二輪自動車、側車付二輪自動車、三輪自動車、大型特殊自動車及び被牽引自動車を除く。）の燃料装置の強度、構造、取付方法等に関し、視認等その他適切な方法により審査したときに、次の基準に適合するものでなければならない。（保安基準第17条第1項関係、細目告示第176条第6項関係） ①～③ (略) ④ 次の表の左欄に掲げる自動車には、同表中欄に掲げる表示位置に同表右欄に定める表示を備えること。			⑤～⑦ (略) (6) 液化天然ガスを燃料とする自動車（二輪自動車、側車付二輪自動車、三輪自動車、大型特殊自動車及び被牽引自動車を除く。）の燃料装置の強度、構造、取付方法等に関し、視認等その他適切な方法により審査したときに、次の基準に適合するものでなければならない。（保安基準第17条第1項関係、細目告示第176条第6項関係） ①～③ (略) ④ 次の表の左欄に掲げる自動車には、同表中欄に掲げる表示位置に同表右欄に定める表示を備えること。		
自動車の種別	表示位置	表示	自動車の種別	表示位置	表示
専ら乗用の用に供する自動車であって乗車定員10人以上のもの及びその形状が当該自動車の形状に類するもの	(略)	(略)	専ら乗用の用に供する自動車であって乗車定員10人以上のもの	(略)	(略)
貨物の運送の用に供する自動車であって車両総重量が3.5tを超えるもの及びその形状が当該自動車の形状に類するもの	(略)		貨物の運送の用に供する自動車であって車両総重量が3.5tを超えるもの	(略)	
⑤～⑦ (略)			⑤～⑦ (略)		
8-25-1-2 (略) 8-25-2～8-25-4 (略)			8-25-1-2 (略) 8-25-2～8-25-4 (略)		
8-26 電気装置			8-26 電気装置		

新


旧

8-26-1 性能要件（視認等による審査）

(1) ~ (2) (略)
 (3) 電力により作動する原動機を有する自動車（大型特殊自動車及び被牽引自動車を除く。）又は電気パワートレイン若しくは e アクスルを有する被牽引自動車の電気装置は、高電圧による乗車人員への傷害等を生ずるおそれがないものとして、乗車人員の保護に係る性能及び構造に関し、視認等その他適切な方法により審査したときに、次の基準に適合するものでなければならない。（保安基準第 17 条の 2 第 5 項関係、細目告示第 177 条第 5 項関係）

①~⑧ (略)

⑨ 次の表の左欄に掲げる自動車には、同表中欄に掲げる表示位置に同表右欄に定める表示を備えること。

自動車の種別	表示位置	表示
<u>専ら乗用の用に供する自動車であって乗車定員 10 人以上のもの及びその形状がこれらの自動車の形状に類するもの</u>	<u>自動車の前面、運転者席並びに助手席それぞれのドア外側付近（運転者席又は助手席のドアを有しない自動車のうち、ドアを有しない側面にあつては、自動車の前端から当該自動車の長さの 3 分の 1 以内）及び後面</u>	 <p>〈備考〉 <u>1. 色彩は、枠線、文字及び記号を白色、かつ、反射するものとし、地を橙色とする。</u> <u>2. 寸法は、幅は 110mm 以上、高さは 80mm 以上とする。</u></p>
<u>貨物の運送の用に供する自動車であって車両総重量が 3.5t を超えるもの及びその形状がこれらの自動車の形状に類するもの</u>	<u>自動車の前面及び運転者席並びに助手席それぞれのドア外側付近（運転者席又は助手席のドアを有しない自動車のうち、ドアを有しない側面にあつては、自動車の前端から当該自動車の長さの 3 分の 1 以内）</u>	

(4) 電力により作動する原動機を有する自動車（二輪自動車、側車付二輪自動車、三輪自動車、大型特殊自動車及び被牽引自動車を除く。）又は電気パワートレイン及び e アクスルを有する被牽引自動車の電気装置は、当該自動車衝突、他の自動車の追突等による衝撃を受けた場合において、高電圧による乗車人員への傷害、原動機用蓄電池の移動又は損傷による乗車人員への傷害等を生ずるおそれが少ない構造でなければならない。

この場合において、電気装置の機能を損なうおそれがある損傷のないものは、この基準に適合するものとする。（保安基準第 17 条の 2 第 6 項関係、細目告示第 177 条第

8-26-1 性能要件（視認等による審査）

(1) ~ (2) (略)
 (3) 電力により作動する原動機を有する自動車（大型特殊自動車及び被牽引自動車を除く。）の電気装置は、高電圧による乗車人員への傷害等を生ずるおそれがないものとして、乗車人員の保護に係る性能及び構造に関し、視認等その他適切な方法により審査したときに、次の基準に適合するものでなければならない。（保安基準第 17 条の 2 第 5 項関係、細目告示第 177 条第 5 項関係）

①~⑧ (略)

(新設)

(4) 電力により作動する原動機を有する自動車（二輪自動車、側車付二輪自動車、三輪自動車、大型特殊自動車及び被牽引自動車を除く。）の電気装置は、当該自動車衝突、他の自動車の追突等による衝撃を受けた場合において、高電圧による乗車人員への傷害、原動機用蓄電池の移動又は損傷による乗車人員への傷害等を生ずるおそれが少ない構造でなければならない。

この場合において、電気装置の機能を損なうおそれがある損傷のないものは、この基準に適合するものとする。（保安基準第 17 条の 2 第 6 項関係、細目告示第 177 条第

新	旧
<p>6 項関係) (5) ~ (6) 8-26-2~8-26-20 (略) 8-26-21 従前規定の適用① <u>7-26-21 の規定を適用する。</u> 8-26-22 従前規定の適用⑩ <u>7-26-22 の規定を適用する。</u></p> <p>8-27 サイバーセキュリティシステム 8-27-1 性能要件 (視認等による審査) <u>[自動運行装置を備えない自動車]</u> (1) <u>自動運行装置を備えない自動車</u> (電気通信回路を使用してプログラム等を改変する機能 (当該改変による自動車の改造が法第 99 条の 3 第 1 項第 1 号の改造に該当する場合に限る。) を有しない被牽引自動車を除く。) の電気装置は、サイバーセキュリティを確保できるものでなければならない。</p> <p>この場合において、その性能を損なう損傷のない電気装置は、この基準に適合するものとする。</p> <p><u>ただし、指定自動車等以外の自動車及び大型特殊自動車の電気装置については、自分の間サイバーセキュリティシステムに係る基準を適用しない。</u></p> <p><u>なお、型式等の認証時に備えられたサイバーセキュリティシステムに係る電気装置以外の電気装置の変更又は取付にあつては、当該基準を適用しない。</u> (保安基準第 17 条の 2 第 3 項、細目告示第 177 条第 3 項、<u>適用関係告示第 14 条第 20 項、第 24 項、第 42 項関係</u>)</p> <p><u>(削除) ※8-27-1 (2) へ移動</u></p> <p><u>(削除)</u></p> <p><u>(削除)</u></p> <p><u>[自動運行装置を備える自動車]</u> (2) <u>自動運行装置を備える自動車の電気装置は、サイバーセキュリティを確保できるものでなければならない。</u> <u>この場合において、その性能を損なう損傷のない電気装置は、この基準に適合するものとする。</u> <u>(削除)</u></p>	<p>6 項関係) (5) ~ (6) 8-26-2~8-26-20 (略) <u>(新設)</u></p> <p><u>(新設)</u></p> <p>8-27 サイバーセキュリティシステム及びプログラム等改変システム 8-27-1 性能要件 (視認等による審査)</p> <p>(1) 自動車 (<u>二輪自動車、側車付二輪自動車、三輪自動車、大型特殊自動車及び電気通信回線を使用してプログラム等を改変する機能 (当該改変による自動車の改造が法第 99 条の 3 第 1 項第 1 号の改造に該当する場合に限る。) を有しない被牽引自動車を除く。</u>) の電気装置は、サイバーセキュリティを確保できる<u>ものとして、性能に関し、視認等その他適切な方法により審査したときに、次に掲げる基準に適合するもの</u>でなければならない。</p> <p>この場合において、その性能を損なう損傷のない電気装置は、この基準に適合するものとする。(保安基準第 17 条の 2 第 3 項<u>関係</u>、細目告示第 177 条第 3 項関係)</p> <p>① <u>自動運行装置を備える自動車の電気装置はサイバーセキュリティを確保できるものであること。</u></p> <p>② <u>自動運行装置を備えない自動車 (指定自動車等に限る。)</u> の電気装置はサイバーセキュリティを確保できるものであること。 ただし、型式等の認証時に備えられたサイバーセキュリティシステムに係る電気装置以外の電気装置にあつては、当該基準を適用しない。</p> <p>③ <u>自動運行装置を備えない自動車 (指定自動車等以外の自動車に限る。)</u> の電気装置については、サイバーセキュリティシステムに係る基準を適用しない。</p> <p><u>(新設)</u></p> <p>(2) 自動車 (<u>二輪自動車、側車付二輪自動車、三輪自動車、大型特殊自動車及び電気通信回線を使用してプログラム等を改変する機能 (当該改変による自動車の改造が法第</u></p>

新	旧
<p>8-27-2~8-27-4 (略)</p> <p>8-27の2 プログラム等改変システム</p> <p>8-27の2-1 性能要件(視認等による審査)</p> <p>[自動運行装置を備えない自動車]</p> <p>(1) <u>自動運行装置を備えない自動車(二輪自動車、側車付二輪自動車、三輪自動車及びプログラム等を改変する機能を有しない自動車を除く。)</u>の電気装置は、当該装置に組み込まれたプログラム等の適切な改変を確保できるものでなければならない。</p> <p>ただし、指定自動車等以外の自動車及び大型特殊自動車の電気装置については、当分の間プログラム等改変システムに係る基準を適用しない。</p> <p>なお、型式等の認証時に備えられたプログラム等改変システムに係る電気装置以外の電気装置の変更又は取付にあつては、当該基準を適用しない。(保安基準第17条の2第4項、細目告示第177条第4項、適用関係告示第14条第20項、第24項、第26項、第42項関係)</p> <p>[自動運行装置を備える自動車]</p> <p>(2) <u>自動運行装置を備える自動車(二輪自動車、側車付二輪自動車、三輪自動車を除く。)</u>の電気装置は、当該装置に組み込まれたプログラム等の適切な改変を確保できるものであること。(保安基準第17条の2第4項、細目告示第21条第4項関係)</p> <p>8-27の2-2 欠番</p> <p>8-27の2-3 欠番</p> <p>8-27の2-4 適用関係の整理</p> <p>7-27の2-4の規定を適用する。</p>	<p>99条の3第1項第1号の改造に該当する場合に限る。)を有しない被牽引自動車を除く。)の電気装置は、当該装置に組み込まれたプログラム等の適切な改変を確保できるものとして、機能及び性能に関し、視認等その他適切な方法により審査したときに、次に掲げる基準に適合するものでなければならない。</p> <p>この場合において、その性能を損なう損傷のない電気装置は、この基準に適合するものとする。(保安基準第17条の2第4項関係、細目告示第177条第4項関係)</p> <p>① <u>自動運行装置を備える自動車の電気装置は、プログラム等の適切な改変を確保できるものであること。</u></p> <p>② <u>自動運行装置を備えない自動車(指定自動車等であつて、プログラム等を改変する機能を有するものに限る。)</u>の電気装置は、プログラム等の適切な改変を確保できるものであること。</p> <p>ただし、型式等の認証時に備えられたプログラム等改変システムに係る電気装置以外の電気装置にあつては、当該基準を適用しない。</p> <p>③ <u>自動運行装置を備えない自動車(次に掲げる自動車に限る。)</u>の電気装置については、<u>プログラム等改変システムに係る基準を適用しない。</u></p> <p>ア <u>指定自動車等であつて、プログラム等を改変する機能を有しないもの</u></p> <p>イ <u>指定自動車等以外の自動車</u></p> <p>8-27-2~8-27-4 (略)</p> <p>(新設)</p>

新	旧
<p>8-28～8-40 (略)</p> <p>8-41 運転者席 8-41-1 性能要件 (視認等による審査) 自動車は、運転に必要な視野を有し、かつ、乗車人員、積載物品等により運転操作を妨げられないものとして運転者の視野、物品積載装置等との隔壁の構造等に関し、視認等その他適切な方法により審査したときに、次の基準に適合するものでなければならない。(保安基準第 21 条関係)</p> <p>(1) (略)</p> <p>(2) 専ら乗用の用に供する自動車であって乗車定員 10 人未満のもの(二輪自動車、側車付二輪自動車、三輪自動車及び被牽引自動車を除く。)及び貨物の運送の用に供する自動車であって車両総重量 3.5t 以下のもの(三輪自動車及び被牽引自動車を除く。)は、アイポイントを通る水平面のうちアイポイントを通る鉛直面より前方の部分には、次に掲げるものを除き、運転視野を妨げるものがあってはならない。</p> <p>この場合において、スライド機構等を有する運転者席にあっては、運転者席を最後端の位置に調整した状態とし、リクライニング機構を有する運転者席の背もたれにあっては、背もたれを鉛直線から後方に 25° にできるだけ近くなるような角度の位置に調整した状態とし、かつ、(1) ③エ ((イ) に限る。)及びオの状態とする。(細目告示第 183 条第 1 項第 1 号口関係)</p> <p>①～⑩ (略)</p> <p>(3) ～ (4) (略)</p> <p>(5) 運転者席は、乗車人員、積載物品等により運転操作を妨げられないものであること。この場合において、次に掲げる運転者席であってその機能を損なうおそれのある損傷のないものは、この基準に適合するものとする。(細目告示第 183 条第 1 項第 4 号関係)</p> <p>① (略)</p> <p>② 貨物自動車の運転者席であって、運転者席と物品積載装置との間に隔壁又は保護仕切を有するもの。 この場合において、最大積載量が 500kg 以下の貨物自動車であって、運転者席の背あてにより積載物品等から保護されると認められるものは、運転者席の背あてを保護仕切とみなす。</p> <p>③ (略)</p> <p>(6) (略)</p> <p><u>(7) 視界内表示投影装置は、その作動中確実に機能するものであること。</u> <u>この場合において、視界内表示投影装置の機能を損なうおそれのある損傷等のあるものは、この基準に適合しないものとする。(細目告示第 183 条第 3 項関係)</u></p> <p><u>(8) 次に掲げる視界内表示投影装置であって、その機能を損なうおそれのある改造、損傷等のないものは、(7) の基準に適合するものとする。(細目告示第 183 条第 4 項関係)</u></p>	<p>8-28～8-40 (略)</p> <p>8-41 運転者席 8-41-1 性能要件 (視認等による審査) 自動車は、運転に必要な視野を有し、かつ、乗車人員、積載物品等により運転操作を妨げられないものとして運転者の視野、物品積載装置等との隔壁の構造等に関し、視認等その他適切な方法により審査したときに、次の基準に適合するものでなければならない。(保安基準第 21 条関係)</p> <p>(1) (略)</p> <p>(2) 専ら乗用の用に供する自動車であって乗車定員 10 人未満のもの(二輪自動車、側車付二輪自動車、三輪自動車及び被牽引自動車を除く。)及び貨物の運送の用に供する自動車であって車両総重量 3.5t 以下のもの(三輪自動車及び被牽引自動車を除く。)は、アイポイントを通る水平面のうちアイポイントを通る鉛直面より前方の部分には、次に掲げるものを除き、<u>光学的な投影(窓ガラス面への投影を目的としたものに限る。)</u>を含む運転視野を妨げるものがあってはならない。</p> <p>この場合において、スライド機構等を有する運転者席にあっては、運転者席を最後端の位置に調整した状態とし、リクライニング機構を有する運転者席の背もたれにあっては、背もたれを鉛直線から後方に 25° にできるだけ近くなるような角度の位置に調整した状態とし、かつ、(1) ③エ ((イ) に限る。)及びオの状態とする。(細目告示第 183 条第 1 項第 1 号口関係)</p> <p>①～⑩ (略)</p> <p>(3) ～ (4) (略)</p> <p>(5) 運転者席は、乗車人員、積載物品等により運転操作を妨げられないものであること。この場合において、次に掲げる運転者席であってその機能を損なうおそれのある損傷のないものは、この基準に適合するものとする。(細目告示第 183 条第 1 項第 4 号関係)</p> <p>① (略)</p> <p>② 貨物自動車の運転者席であって、運転者席と物品積載装置との間に隔壁又は保護仕切を有するもの。 この場合において、最大積載量が 500kg 以下の貨物自動車であって、運転者席の背あてにより積載物品等から保護されると認められるものは、運転者席の背あてを保護仕切<u>り</u>とみなす。</p> <p>③ (略)</p> <p>(6) (略)</p> <p><u>(新設)</u></p> <p><u>(新設)</u></p>

新	旧
<p>① <u>指定自動車等に備えられた視界内表示投影装置と同一の構造を有し、かつ、同一の位置に備えられた視界内表示投影装置</u></p> <p>② <u>法第 75 条の 2 第 1 項の規定に基づき指定を受けた特定共通構造部に備えられている視界内表示投影装置と同一の構造を有し、かつ、同一の位置に備えられている視界内表示投影装置又はこれに準ずる性能を有する視界内表示投影装置</u></p> <p>③ <u>法第 75 条の 3 第 1 項の規定に基づき視界内表示投影装置について型式指定を受けた自動車に備えられているものと同一の構造を有し、かつ、同一の位置に備えられた視界内表示投影装置又はこれに準ずる性能を有する視界内表示投影装置</u></p> <p>8-41-2～8-41-4 (略)</p> <p>8-42～8-43 (略)</p> <p>8-44 座席ベルト等</p> <p>8-44-1 装備要件</p> <p>(1) (略)</p> <p>(2) (1) の表中の座席の種別欄の基準は、次のいずれかに掲げる基準とする。(細目告示第 186 条第 1 項関係)</p> <p>① 当該座席について、専ら乗用の用に供する乗車定員 10 人以上の自動車の座席に着席している座席ベルトを装着した乗車人員が接触するおそれのある車両内部の構造を有さないもの又は接触するおそれのある車両内部の構造が UN R80-04-S1 の 5.、6. 及び 7. (7. 4. を除く。) に適合するものであること。</p> <p>ただし、次に掲げる自動車にあっては「UN R80-04-S1」を「UN R80-03-S3」と読み替えることができるものとする。</p> <p>ア～ウ (略)</p> <p>②～③ (略)</p> <p>(3) (略)</p> <p>8-44-2 性能要件 (視認等による審査)</p> <p>(1) ～ (2) (略)</p> <p>(3) 8-44-1 (1) の表の左欄に掲げる自動車 (二輪自動車、側車付二輪自動車及び最高速度 20km/h 未満の自動車 <u>(大型特殊自動車を除く。)</u> を除く。) が、衝突等による衝撃を受けた場合において、8-44-1 (1) の規定の適用を受けない座席 (またがり式の座席及び幼児専用車の幼児用座席を除く。) の乗車人員が座席の前方に移動することを防止し、又は上半身が過度に前傾することを防止するために当該自動車に備える座席ベルト及び座席ベルトの取付装置は、(4) 及び (5) の基準に適合するものでなければならない。(保安基準第 22 条の 3 第 4 項関係)</p> <p>(4) ～ (7) (略)</p> <p>8-44-3～8-44-4 (略)</p> <p>8-45 座席ベルト非装着時警報装置</p> <p>8-45-1 装備要件</p>	<p>8-41-2～8-41-4 (略)</p> <p>8-42～8-43 (略)</p> <p>8-44 座席ベルト等</p> <p>8-44-1 装備要件</p> <p>(1) (略)</p> <p>(2) (1) の表中の座席の種別欄の基準は、次のいずれかに掲げる基準とする。(細目告示第 186 条第 1 項関係)</p> <p>① 当該座席について、専ら乗用の用に供する乗車定員 10 人以上の自動車の座席に着席している座席ベルトを装着した乗車人員が接触するおそれのある車両内部の構造を有さないもの又は接触するおそれのある車両内部の構造が UN R80-04 の 5.、6. 及び 7. (7. 4. を除く。) に適合するものであること。</p> <p>ただし、次に掲げる自動車にあっては「UN R80-04」を「UN R80-03-S3」と読み替えることができるものとする。</p> <p>ア～ウ (略)</p> <p>②～③ (略)</p> <p>(3) (略)</p> <p>8-44-2 性能要件 (視認等による審査)</p> <p>(1) ～ (2) (略)</p> <p>(3) 8-44-1 (1) の表の左欄に掲げる自動車 (二輪自動車、側車付二輪自動車及び最高速度 20km/h 未満の自動車を除く。) が、衝突等による衝撃を受けた場合において、8-44-1 (1) の規定の適用を受けない座席 (またがり式の座席及び幼児専用車の幼児用座席を除く。) の乗車人員が座席の前方に移動することを防止し、又は上半身を過度に前傾することを防止するために当該自動車に備える座席ベルト及び座席ベルトの取付装置は、(4) 及び (5) の基準に適合するものでなければならない。(保安基準第 22 条の 3 第 4 項関係)</p> <p>(4) ～ (7) (略)</p> <p>8-44-3～8-44-4 (略)</p> <p>8-45 座席ベルト非装着時警報装置</p> <p>8-45-1 装備要件</p>

新	旧
<p>次の表の左欄に掲げる自動車（二輪自動車、側車付二輪自動車及び最高速度が20km/h未満の自動車を除く。）には、同表の右欄に掲げるその自動車の座席の座席ベルト（①から⑨までに掲げるものを除く。）が装着されていない場合に、その旨を運転者席の運転者に警報するものとして、8-45-2の基準に適合する座席ベルトの非装着時警報装置を備えなければならない。（保安基準第22条の3第5項関係）</p>	<p>次の表の左欄に掲げる自動車（二輪自動車、側車付二輪自動車及び最高速度が20km/h未満の自動車を除く。）には、同表の右欄に掲げるその自動車の座席の座席ベルト（①から⑨までに掲げるものを除く。）が装着されていない場合に、その旨を運転者席の運転者に警報するものとして、8-45-2の基準に適合する座席ベルトの非装着時警報装置を備えなければならない。（保安基準第22条の3第5項関係）</p>
<p>（略）</p>	<p>（略）</p>
<p>①（略）</p>	<p>①（略）</p>
<p>② UN R16-10の2.1.4.に定める座席ベルト</p>	<p>② UN R16-09の2.1.4.に定める座席ベルト</p>
<p>③～⑨（略）</p>	<p>③～⑨（略）</p>
<p>8-45-2～8-45-4（略）</p>	<p>8-45-2～8-45-4（略）</p>
<p>8-46～8-54（略）</p>	<p>8-46～8-54（略）</p>
<p>8-55 窓ガラス貼付物等</p>	<p>8-55 窓ガラス貼付物等</p>
<p>8-55-1 性能要件（視認等による審査）</p>	<p>8-55-1 性能要件（視認等による審査）</p>
<p>(1) 自動車（被牽引自動車を除く。）の前面ガラス及び側面ガラス（8-54-1（2）に掲げる範囲を除く。）には、次に掲げるもの以外のものが装着（窓ガラスに一部又は全部が接触又は密着している状態を含む。）され、貼り付けられ、塗装され、又は刻印されているではない。</p>	<p>(1) 自動車（被牽引自動車を除く。）の前面ガラス及び側面ガラス（8-54-1（2）に掲げる範囲を除く。）には、次に掲げるもの以外のものが装着（窓ガラスに一部又は全部が接触又は密着している状態を含む。）され、貼り付けられ、塗装され、又は刻印されているではない。</p>
<p>ただし、窓ふき器及び自動車製作者が付したことが明らかである刻印については、この限りでない。（保安基準第29条第4項関係、細目告示第195条第5項関係）</p>	<p>ただし、窓ふき器及び自動車製作者が付したことが明らかである刻印については、この限りでない。（保安基準第29条第4項関係、細目告示第195条第5項関係）</p>
<p>①～⑯（略）</p>	<p>①～⑯（略）</p>
<p>⑰ UN R125-03の5.1.3.に適合したもの</p>	<p>⑰ UN R125-02-S3の5.1.3.に適合したもの</p>
<p>【適用関係の整理】 ◇次に掲げる自動車にあつては、「UN R125-02-S3の5.1.3.に適合したもの」と読み替えることができる。（適用関係告示第18条の2第8項関係） ア 令和8年8月31日以前に製作された自動車 イ 令和8年9月1日から令和12年8月31日までに製作された自動車であつて、次に掲げるもの (ア) 令和8年8月31日以前の型式指定自動車、輸入自動車特別取扱自動車及び多仕様自動車 (イ) 令和8年9月1日以降の型式指定自動車、輸入自動車特別取扱自動車及び多仕様自動車であつて、令和8年8月31日以前の型式指定自動車、輸入自動車特別取扱自動車及び多仕様自動車と、運転者席からの運転者の直接視野に係る性能が同一であるもの (ウ) 指定自動車等以外の自動車 ウ 使用の過程にある多仕様自動車であつて、自動車検査証等の備考欄に記載又は記録されている保安基準適用年月日が令和12年8月31日以前のもの</p>	<p><u>（新設）</u></p>
<p>⑱（略）</p>	
<p>(2) ～ (3)（略）</p>	

新	旧
<p>8-55-2～8-55-4 (略)</p> <p>8-56～8-64 (略)</p> <p>8-65 走行用前照灯 8-65-1～8-65-2 (略)</p> <p>8-65-3 取付要件 (視認等による審査)</p> <p>(1) 走行用前照灯は、その性能を損なわないように、かつ、取付位置、取付方法等に関し、視認等その他適切な方法により審査したときに、次の基準 (最高速度 20km/h 未満の自動車に備える光度 10,000cd 未満の走行用前照灯にあつては①、最高速度 20km/h 未満の自動車に備える光度 10,000cd 以上の走行用前照灯にあつては①、④、⑥から⑫まで) に適合するように取付けられなければならない。(保安基準第 32 条第 3 項関係、細目告示第 198 条第 3 項関係)</p> <p>この場合において、走行用前照灯の照明部、個数及び取付位置の測定方法は、別添 13「灯火等の照明部、個数、取付位置等の測定方法」によるものとする。(細目告示第 198 条第 3 項関係)</p> <p>①～⑧ (略)</p> <p>⑨ 走行用前照灯は、点滅するものでないこと。 ただし、⑧ただし書の場合 <u>及び運転者異常時対応システムが当該自動車を制御している場合</u>にあつては、この限りでない。</p> <p>⑩～⑫ (略)</p> <p>(2) (略)</p> <p><u>(3) 大型特殊自動車に備える走行用前照灯にあつては、当該灯火が取付けられていない状態において、その旨を常に運転者に表示するものに限り、脱着式とすることができる。</u> ただし、ステッカー等で表示する場合にあつては、運行の用に供する場合に走行用前照灯の取付けが必要である旨を表示していればよい。(細目告示第 198 条第 20 項関係)</p> <p>8-65-4 (略)</p> <p>8-66 すれ違い用前照灯</p>	<p>⑱ (略)</p> <p>(2) ～ (3) (略)</p> <p>8-55-2～8-55-4 (略)</p> <p>8-56～8-64 (略)</p> <p>8-65 走行用前照灯 8-65-1～8-65-2 (略)</p> <p>8-65-3 取付要件 (視認等による審査)</p> <p>(1) 走行用前照灯は、その性能を損なわないように、かつ、取付位置、取付方法等に関し、視認等その他適切な方法により審査したときに、次の基準 (最高速度 20km/h 未満の自動車に備える光度 10,000cd 未満の走行用前照灯にあつては①、最高速度 20km/h 未満の自動車に備える光度 10,000cd 以上の走行用前照灯にあつては①、④、⑥から⑫まで) に適合するように取付けられなければならない。(保安基準第 32 条第 3 項関係、細目告示第 198 条第 3 項関係)</p> <p>この場合において、走行用前照灯の照明部、個数及び取付位置の測定方法は、別添 13「灯火等の照明部、個数、取付位置等の測定方法」によるものとする。(細目告示第 198 条第 3 項関係)</p> <p>①～⑧ (略)</p> <p>⑨ 走行用前照灯は、点滅するものでないこと。 ただし、⑧ただし書の場合にあつては、この限りでない。</p> <p>⑩～⑫ (略)</p> <p>(2) (略)</p> <p><u>(新設)</u></p> <p>8-65-4 (略)</p> <p>8-66 すれ違い用前照灯</p>

新	旧
<p>8-66-1～8-66-2 (略)</p> <p>8-66-3 取付要件 (視認等による審査) (1) ～ (2) (略)</p> <p><u>(3) 大型特殊自動車に備えるすれ違い用前照灯にあっては、当該灯火が取付けられていない状態において、その旨を常に運転者に表示するものに限り、脱着式とすることができる。</u> <u>ただし、ステッカー等で表示する場合にあっては、運行の用に供する場合にすれ違い用前照灯の取付けが必要である旨を表示していればよい。(細目告示第 198 条第 20 項関係)</u></p> <p>8-66-4 (略)</p> <p>8-67 配光可変型前照灯 8-67-1～8-67-2 (略)</p> <p>8-67-3 取付要件 (視認等による審査) (1) ～ (2) (略)</p> <p><u>(3) 大型特殊自動車に備える配光可変型前照灯にあっては、当該灯火が取付けられていない状態において、その旨を常に運転者に表示するものに限り、脱着式とすることができる。</u> <u>ただし、ステッカー等で表示する場合にあっては、運行の用に供する場合に配光可変型前照灯の取付けが必要である旨を表示していればよい。(細目告示第 198 条第 20 項関係)</u></p> <p>8-67-4 (略)</p> <p>8-68～8-69 (略)</p> <p>8-70 前部霧灯 8-70-1～8-70-2 (略)</p> <p>8-70-3 取付要件 (視認等による審査) (1) ～ (2) (略)</p> <p><u>(3) 大型特殊自動車に備える前部霧灯にあっては、当該灯火が取付けられていない状態において、その旨を常に運転者に表示するものに限り、脱着式とすることができる。</u> <u>ただし、ステッカー等で表示する場合にあっては、運行の用に供する場合に前部霧灯の取付けが必要である旨を表示していればよい。(細目告示第 199 条第 6 項関係)</u></p> <p>8-70-4 (略)</p> <p>8-71 (略)</p> <p>8-72 側方照射灯 8-72-1～8-72-2 (略)</p> <p>8-72-3 取付要件 (視認等による審査) (1) ～ (2) (略)</p> <p><u>(3) 大型特殊自動車に備える側方照射灯にあっては、当該灯火が取付けられていない状</u></p>	<p>8-66-1～8-66-2 (略)</p> <p>8-66-3 取付要件 (視認等による審査) (1) ～ (2) (略)</p> <p><u>(新設)</u></p> <p>8-66-4 (略)</p> <p>8-67 配光可変型前照灯 8-67-1～8-67-2 (略)</p> <p>8-67-3 取付要件 (視認等による審査) (1) ～ (2) (略)</p> <p><u>(新設)</u></p> <p>8-67-4 (略)</p> <p>8-68～8-69 (略)</p> <p>8-70 前部霧灯 8-70-1～8-70-2 (略)</p> <p>8-70-3 取付要件 (視認等による審査) (1) ～ (2) (略)</p> <p><u>(新設)</u></p> <p>8-70-4 (略)</p> <p>8-71 (略)</p> <p>8-72 側方照射灯 8-72-1～8-72-2 (略)</p> <p>8-72-3 取付要件 (視認等による審査) (1) ～ (2) (略)</p> <p><u>(新設)</u></p>

新	旧
<p><u>態において、その旨を常に運転者に表示するものに限り、脱着式とすることができる。</u> <u>ただし、ステッカー等で表示する場合にあっては、運行の用に供する場合に側方照</u> <u>射灯の取付けが必要である旨を表示していればよい。(細目告示第 200 条第 5 項関係)</u></p>	
<p>8-72-4 (略) 8-73 (略)</p>	<p>8-72-4 (略) 8-73 (略)</p>
<p>8-74 車幅灯 8-74-1～8-74-2 (略) 8-74-3 取付要件 (視認等による審査) (1) ～ (2) (略) <u>(3) 大型特殊自動車に備える車幅灯にあっては、当該灯火が取付けられていない状態</u> <u>において、その旨を常に運転者に表示するものに限り、脱着式とすることができる。</u> <u>ただし、ステッカー等で表示する場合にあっては、運行の用に供する場合に車幅灯</u> <u>の取付けが必要である旨を表示していればよい。(細目告示第 201 条第 5 項関係)</u></p>	<p>8-74 車幅灯 8-74-1～8-74-2 (略) 8-74-3 取付要件 (視認等による審査) (1) ～ (2) (略) <u>(新設)</u></p>
<p>8-74-4 (略)</p>	<p>8-74-4 (略)</p>
<p>8-75 前部上側端灯 8-75-1～8-75-2 (略) 8-75-3 取付要件 (視認等による審査) (1) ～ (2) (略) <u>(3) 大型特殊自動車に備える前部上側端灯にあっては、当該灯火が取付けられていない</u> <u>状態において、その旨を常に運転者に表示するものに限り、脱着式とすることができ</u> <u>る。</u> <u>ただし、ステッカー等で表示する場合にあっては、運行の用に供する場合に前部上</u> <u>側端灯の取付けが必要である旨を表示していればよい。(細目告示第 202 条第 5 項関</u> <u>係)</u></p>	<p>8-75 前部上側端灯 8-75-1～8-75-2 (略) 8-75-3 取付要件 (視認等による審査) (1) ～ (2) (略) <u>(新設)</u></p>
<p>8-75-4 (略)</p>	<p>8-75-4 (略)</p>
<p>8-76 (略)</p>	<p>8-76 (略)</p>
<p>8-77 前部反射器 8-77-1～8-77-2 (略) 8-77-3 取付要件 (視認等による審査) (1) ～ (2) (略) <u>(3) 大型特殊自動車に備える前部反射器にあっては、当該反射器が取付けられていない</u> <u>状態において、その旨を常に運転者に表示するものに限り、脱着式とすることができ</u> <u>る。</u> <u>ただし、ステッカー等で表示する場合にあっては、運行の用に供する場合に前部反</u> <u>射器の取付けが必要である旨を表示していればよい。(細目告示第 203 条第 5 項関係)</u></p>	<p>8-77 前部反射器 8-77-1～8-77-2 (略) 8-77-3 取付要件 (視認等による審査) (1) ～ (2) (略) <u>(新設)</u></p>
<p>8-77-4 (略)</p>	<p>8-77-4 (略)</p>

新	旧
<p>8-78 側方灯 8-78-1～8-78-2 (略) 8-78-3 取付要件 (視認等による審査) (1) ～ (2) (略) <u>(3) 大型特殊自動車に備える側方灯にあつては、当該灯火が取付けられていない状態において、その旨を常に運転者に表示するものに限り、脱着式とすることができる。ただし、ステッカー等で表示する場合にあつては、運行の用に供する場合に側方灯の取付けが必要である旨を表示していればよい。(細目告示第 204 条第 9 項関係)</u></p>	<p>8-78 側方灯 8-78-1～8-78-2 (略) 8-78-3 取付要件 (視認等による審査) (1) ～ (2) (略) <u>(新設)</u></p>
<p>8-78-4 (略)</p>	<p>8-78-4 (略)</p>
<p>8-79 側方反射器 8-79-1～8-79-2 (略) 8-79-3 取付要件 (視認等による審査) (1) ～ (2) (略) <u>(3) 大型特殊自動車に備える側方反射器にあつては、当該反射器が取付けられていない状態において、その旨を常に運転者に表示するものに限り、脱着式とすることができる。ただし、ステッカー等で表示する場合にあつては、運行の用に供する場合に側方反射器の取付けが必要である旨を表示していればよい。(細目告示第 204 条第 9 項関係)</u></p>	<p>8-79 側方反射器 8-79-1～8-79-2 (略) 8-79-3 取付要件 (視認等による審査) (1) ～ (2) (略) <u>(新設)</u></p>
<p>8-79-4 (略)</p>	<p>8-79-4 (略)</p>
<p>8-80 番号灯 8-80-1～8-80-2 (略) 8-80-3 取付要件 (視認等による審査) (1) ～ (2) (略) <u>(3) 大型特殊自動車に備える番号灯にあつては、当該灯火が取付けられていない状態において、その旨を常に運転者に表示するものに限り、脱着式とすることができる。ただし、ステッカー等で表示する場合にあつては、運行の用に供する場合に番号灯の取付けが必要である旨を表示していればよい。(細目告示第 205 条第 5 項関係)</u></p>	<p>8-80 番号灯 8-80-1～8-80-2 (略) 8-80-3 取付要件 (視認等による審査) (1) ～ (2) (略) <u>(新設)</u></p>
<p>8-80-4 (略)</p>	<p>8-80-4 (略)</p>
<p>8-81 尾灯 8-81-1～8-81-2 (略) 8-81-3 取付要件 (視認等による審査) (1) ～ (2) (略) <u>(3) 大型特殊自動車に備える尾灯にあつては、当該灯火が取付けられていない状態において、その旨を常に運転者に表示するものに限り、脱着式とすることができる。ただし、ステッカー等で表示する場合にあつては、運行の用に供する場合に尾灯の取付けが必要である旨を表示していればよい。(細目告示第 206 条第 5 項関係)</u></p>	<p>8-81 尾灯 8-81-1～8-81-2 (略) 8-81-3 取付要件 (視認等による審査) (1) ～ (2) (略) <u>(新設)</u></p>
<p>8-81-4 (略)</p>	<p>8-81-4 (略)</p>

新	旧
<p>8-82 後部霧灯 8-82-1～8-82-2 (略) 8-82-3 取付要件 (視認等による審査) (1) ～ (2) (略) <u>(3) 大型特殊自動車に備える後部霧灯にあつては、当該灯火が取付けられていない状態において、その旨を常に運転者に表示するものに限り、脱着式とすることができる。ただし、ステッカー等で表示する場合にあつては、運行の用に供する場合に後部霧灯の取付けが必要である旨を表示していればよい。(細目告示第 207 条第 5 項関係)</u></p> <p>8-82-4 (略)</p> <p>8-83 駐車灯 8-83-1～8-83-2 (略) 8-83-3 取付要件 (視認等による審査) (1) ～ (2) (略) <u>(3) 大型特殊自動車に備える駐車灯にあつては、当該灯火が取付けられていない状態において、その旨を常に運転者に表示するものに限り、脱着式とすることができる。ただし、ステッカー等で表示する場合にあつては、運行の用に供する場合に駐車灯の取付けが必要である旨を表示していればよい。(細目告示第 208 条第 5 項関係)</u></p> <p>8-83-4 (略)</p> <p>8-84 後部上側端灯 8-84-1～8-84-2 (略) 8-84-3 取付要件 (視認等による審査) (1) ～ (2) (略) <u>(3) 大型特殊自動車に備える後部上側端灯にあつては、当該灯火が取付けられていない状態において、その旨を常に運転者に表示するものに限り、脱着式とすることができる。ただし、ステッカー等で表示する場合にあつては、運行の用に供する場合に後部上側端灯の取付けが必要である旨を表示していればよい。(細目告示第 209 条第 5 項関係)</u></p> <p>8-84-4 (略)</p> <p>8-85 後部反射器 8-85-1～8-85-2 (略) 8-85-3 取付要件 (視認等による審査) (1) ～ (2) (略) <u>(3) 大型特殊自動車に備える後部反射器にあつては、当該反射器が取付けられていない状態において、その旨を常に運転者に表示するものに限り、脱着式とすることができる。</u></p>	<p>8-82 後部霧灯 8-82-1～8-82-2 (略) 8-82-3 取付要件 (視認等による審査) (1) ～ (2) (略) <u>(新設)</u></p> <p>8-82-4 (略)</p> <p>8-83 駐車灯 8-83-1～8-83-2 (略) 8-83-3 取付要件 (視認等による審査) (1) ～ (2) (略) <u>(新設)</u></p> <p>8-83-4 (略)</p> <p>8-84 後部上側端灯 8-84-1～8-84-2 (略) 8-84-3 取付要件 (視認等による審査) (1) ～ (2) (略) <u>(新設)</u></p> <p>8-84-4 (略)</p> <p>8-85 後部反射器 8-85-1～8-85-2 (略) 8-85-3 取付要件 (視認等による審査) (1) ～ (2) (略) <u>(新設)</u></p>

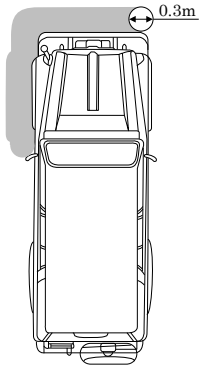
新	旧
<p><u>ただし、ステッカー等で表示する場合にあっては、運行の用に供する場合に後部反射器の取付けが必要である旨を表示していればよい。(細目告示第 210 条第 5 項関係)</u></p> <p>8-85-4 (略) 8-86 (略)</p> <p>8-87 再帰反射材 8-87-1～8-87-2 (略) 8-87-3 取付要件 (視認等による審査) (1) ～ (2) (略) <u>(3) 大型特殊自動車に備える再帰反射材にあっては、当該反射材が取付けられていない状態において、その旨を常に運転者に表示するものに限り、脱着式とすることができる。</u> <u>ただし、ステッカー等で表示する場合にあっては、運行の用に供する場合に再帰反射材の取付けが必要である旨を表示していればよい。(細目告示第 211 条の 2 第 5 項関係)</u></p> <p>8-87-4 (略)</p> <p>8-88 制動灯 8-88-1～8-88-2 (略) 8-88-3 取付要件 (視認等による審査) (1) 制動灯は、その性能を損なわないように、かつ、取付位置、取付方法等に関し、視認等その他適切な方法により審査したときに、次の基準に適合するように取付けられなければならない。(保安基準第 39 条第 3 項関係) この場合において、制動灯の照明部、個数及び取付位置の測定方法は、別添 13「灯火等の照明部、個数、取付位置等の測定方法」によるものとする。(細目告示第 212 条第 3 項関係、適用関係告示第 42 条第 15 号) ①～③ (略) ④ 制動灯は、点滅するものでないこと。 ただし、運転者異常時対応システムが当該自動車を制御している場合にあっては、この限りでない。 ⑤～⑥ (略) (2) (略) <u>(3) 大型特殊自動車に備える制動灯にあっては、当該灯火が取付けられていない状態において、その旨を常に運転者に表示するものに限り、脱着式とすることができる。</u> <u>ただし、ステッカー等で表示する場合にあっては、運行の用に供する場合に制動灯の取付けが必要である旨を表示していればよい。(細目告示第 212 条第 5 項関係)</u></p> <p>8-88-4 (略)</p> <p>8-89 補助制動灯 8-89-1～8-89-2 (略)</p>	<p>8-85-4 (略) 8-86 (略)</p> <p>8-87 再帰反射材 8-87-1～8-87-2 (略) 8-87-3 取付要件 (視認等による審査) (1) ～ (2) (略) <u>(新設)</u></p> <p>8-87-4 (略)</p> <p>8-88 制動灯 8-88-1～8-88-2 (略) 8-88-3 取付要件 (視認等による審査) (1) 制動灯は、その性能を損なわないように、かつ、取付位置、取付方法等に関し、視認等その他適切な方法により審査したときに、次の基準に適合するように取付けられなければならない。(保安基準第 39 条第 3 項関係) この場合において、制動灯の照明部、個数及び取付位置の測定方法は、別添 13「灯火等の照明部、個数、取付位置等の測定方法」によるものとする。(細目告示第 212 条第 3 項関係、適用関係告示第 42 条第 15 号) ①～③ (略) ④ 制動灯は、点滅するものでないこと。 ただし、運転者異常時対応システムが当該自動車<u>の制動装置を操作</u>している場合にあっては、この限りでない。 ⑤～⑥ (略) (2) (略) <u>(新設)</u></p> <p>8-88-4 (略)</p> <p>8-89 補助制動灯 8-89-1～8-89-2 (略)</p>

新	旧
<p>8-89-3 取付要件（視認等による審査）</p> <p>(1) 補助制動灯は、その性能を損なわないように、かつ、取付位置、取付方法等に関し、視認等その他適切な方法により審査したときに、次の基準に適合するように取付けられなければならない。（保安基準第39条の2第3項関係）</p> <p>この場合において、補助制動灯の照明部、個数及び取付位置の測定方法は、別添13「灯火等の照明部、個数、取付位置等の測定方法」によるものとする。（細目告示第213条第3項関係）</p> <p>①～④（略）</p> <p>⑤ 補助制動灯は、点滅するものでないこと。</p> <p>ただし、運転者異常時対応システムが当該自動車を制御している場合にあつては、この限りでない。</p> <p>⑥～⑦（略）</p> <p>(2)（略）</p> <p><u>(3) 大型特殊自動車に備える補助制動灯にあつては、当該灯火が取付けられていない状態において、その旨を常に運転者に表示するものに限り、脱着式とすることができる。ただし、ステッカー等で表示する場合にあつては、運行の用に供する場合に補助制動灯の取付けが必要である旨を表示していればよい。（細目告示第213条第5項関係）</u></p> <p>8-89-4（略）</p> <p>8-90 後退灯</p> <p>8-90-1～8-90-2（略）</p> <p>8-90-3 取付要件（視認等による審査）</p> <p>(1)～(2)（略）</p> <p><u>(3) 大型特殊自動車に備える後退灯にあつては、当該灯火が取付けられていない状態において、その旨を常に運転者に表示するものに限り、脱着式とすることができる。ただし、ステッカー等で表示する場合にあつては、運行の用に供する場合に後退灯の取付けが必要である旨を表示していればよい。（細目告示第214条第5項関係）</u></p> <p>8-90-4（略）</p> <p>8-91 方向指示器</p> <p>8-91-1～8-91-2（略）</p> <p>8-91-3 取付要件（視認等による審査）</p> <p>(1)～(2)（略）</p> <p><u>(3) 大型特殊自動車に備える方向指示器にあつては、当該灯火が取付けられていない状態において、その旨を常に運転者に表示するものに限り、脱着式とすることができる。ただし、ステッカー等で表示する場合にあつては、運行の用に供する場合に方向指示器の取付けが必要である旨を表示していればよい。（細目告示第215条第6項関係）</u></p> <p>8-91-4（略）</p> <p>8-92 補助方向指示器</p>	<p>8-89-3 取付要件（視認等による審査）</p> <p>(1) 補助制動灯は、その性能を損なわないように、かつ、取付位置、取付方法等に関し、視認等その他適切な方法により審査したときに、次の基準に適合するように取付けられなければならない。（保安基準第39条の2第3項関係）</p> <p>この場合において、補助制動灯の照明部、個数及び取付位置の測定方法は、別添13「灯火等の照明部、個数、取付位置等の測定方法」によるものとする。（細目告示第213条第3項関係）</p> <p>①～④（略）</p> <p>⑤ 補助制動灯は、点滅するものでないこと。</p> <p>ただし、運転者異常時対応システムが当該自動車の制動装置を操作している場合にあつては、この限りでない。</p> <p>⑥～⑦（略）</p> <p>(2)（略）</p> <p><u>(新設)</u></p> <p>8-89-4（略）</p> <p>8-90 後退灯</p> <p>8-90-1～8-90-2（略）</p> <p>8-90-3 取付要件（視認等による審査）</p> <p>(1)～(2)（略）</p> <p><u>(新設)</u></p> <p>8-90-4（略）</p> <p>8-91 方向指示器</p> <p>8-91-1～8-91-2（略）</p> <p>8-91-3 取付要件（視認等による審査）</p> <p>(1)～(2)（略）</p> <p><u>(新設)</u></p> <p>8-91-4（略）</p> <p>8-92 補助方向指示器</p>

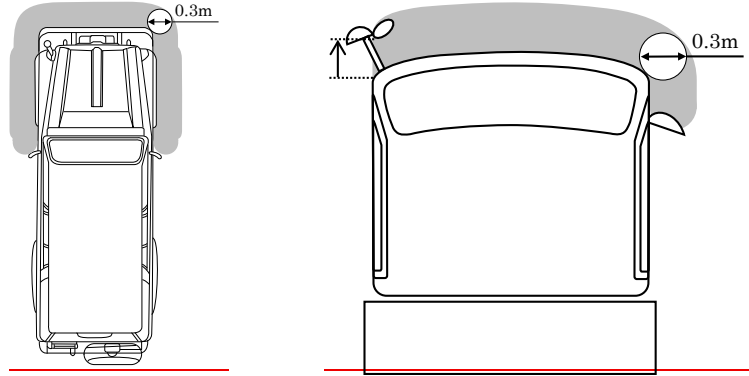
新	旧
<p>8-92-1～8-92-2 (略)</p> <p>8-92-3 取付要件 (視認等による審査) (1) ～ (2) (略)</p> <p><u>(3) 大型特殊自動車に備える補助方向指示器にあつては、当該灯火が取付けられていない状態において、その旨を常に運転者に表示するものに限り、脱着式とすることができる。</u> <u>ただし、ステッカー等で表示する場合にあつては、運行の用に供する場合に補助方向指示器の取付けが必要である旨を表示していればよい。(細目告示第 216 条第 5 項関係)</u></p> <p>8-92-4 (略)</p> <p>8-93 非常点滅表示灯 8-93-1～8-93-2 (略)</p> <p>8-93-3 取付要件 (視認等による審査) (1) ～ (2) (略)</p> <p><u>(3) 大型特殊自動車に備える非常点滅表示灯にあつては、当該灯火が取付けられていない状態において、その旨を常に運転者に表示するものに限り、脱着式とすることができる。</u> <u>ただし、ステッカー等で表示する場合にあつては、運行の用に供する場合に非常点滅表示灯の取付けが必要である旨を表示していればよい。(細目告示第 217 条第 5 項関係)</u></p> <p>8-93-4 (略)</p> <p>8-94 (略)</p> <p>8-95 後面衝突警告表示灯 8-95-1～8-93-2 (略)</p> <p>8-95-3 取付要件 (視認等による審査) (1) ～ (3) (略)</p> <p><u>(4) 大型特殊自動車に備える後面衝突警告表示灯にあつては、当該灯火が取付けられていない状態において、その旨を常に運転者に表示するものに限り、脱着式とすることができる。</u> <u>ただし、ステッカー等で表示する場合にあつては、運行の用に供する場合に後面衝突警告表示灯の取付けが必要である旨を表示していればよい。(細目告示第 217 条の 3 第 5 項関係)</u></p> <p>8-96 その他の灯火等の制限 8-96-1 装備要件 自動車には、8-65 から 8-95 までの灯火装置若しくは反射器又は指示装置と類似する等により他の交通の妨げとなるおそれのある次の灯火又は反射器を備えてはならない。 なお、車室外乗降支援灯及びアンサーバック機能を有する灯火については、視認等に</p>	<p>8-92-1～8-92-2 (略)</p> <p>8-92-3 取付要件 (視認等による審査) (1) ～ (2) (略)</p> <p><u>(新設)</u></p> <p>8-92-4 (略)</p> <p>8-93 非常点滅表示灯 8-93-1～8-93-2 (略)</p> <p>8-93-3 取付要件 (視認等による審査) (1) ～ (2) (略)</p> <p><u>(新設)</u></p> <p>8-93-4 (略)</p> <p>8-94 (略)</p> <p>8-95 後面衝突警告表示灯 8-95-1～8-93-2 (略)</p> <p>8-95-3 取付要件 (視認等による審査) (1) ～ (3) (略)</p> <p><u>(新設)</u></p> <p>8-96 その他の灯火等の制限 8-96-1 装備要件 自動車には、8-65 から 8-95 までの灯火装置若しくは反射器又は指示装置と類似する等により他の交通の妨げとなるおそれのある次の灯火又は反射器を備えてはならない。 なお、車室外乗降支援灯及びアンサーバック機能を有する灯火については、視認等に</p>

新	旧
<p>よりその作動状況の確認ができない場合は審査を省略することができる。(細目告示第218条第1項関係)</p> <p>(1) 自動車には、次に掲げる灯火を除き、後方を照射し若しくは後方に表示する灯光の色が橙色である灯火で照明部の上縁が地上2,500mm以下のもの又は灯光の色が赤色である灯火を備えてはならない。(細目告示第218条第1項、適用関係告示第48条第1項、第2項関係)</p> <p>①～⑳ (略)</p> <p>【適用関係の整理】 (略)</p> <p><u>◇平成18年1月1日以降に製作された自動車については、㉑は適用しない。</u></p> <p>(2) 自動車には、次に掲げる灯火を除き、後方を照射し又は後方に表示する灯光の色が白色である灯火を備えてはならない。 この場合において、指定自動車等に備えられた車体側面に備える白色の灯火(いわゆるコーチランプ)と同一の構造を有し、かつ、同一の位置に備えられた白色の灯火は、この基準に適合するものとする。(細目告示第218条第3項、適用関係告示第48条第1項関係)</p> <p>①～㉒ (略)</p> <p>【適用関係の整理】 (略)</p> <p><u>◇平成18年1月1日以降に製作された自動車については、㉒は適用しない。</u></p> <p>(3) ～ (4) (略)</p> <p>(5) 自動車には、次に掲げる灯火を除き、点滅する灯火又は光度が増減する灯火を備えてはならない。(細目告示第218条第6項、適用関係告示第48条第1項、第2項関係)</p> <p>①～㉔ (略)</p> <p>㉔ <u>走行用前照灯、制動灯及び補助制動灯(運転者異常時対応システムが当該自動車を制御している場合に限る。)</u></p> <p>㉕～㉖ (略)</p> <p>【適用関係の整理】(略)</p> <p>(6) 自動車(緊急自動車を除く。)には、次に掲げる灯火と連動して作動する灯火(8-65から8-95までに規定するものを除く。)及び次に掲げる灯火以外の灯火であって、自動車が右左折、進路の変更、加速、減速、停止その他の動作を行うとする旨を他の交通に対し指示することを目的としたものを備えてはならない。(細目告示第218条第7項、適用関係告示第48条第1項関係)</p> <p>①～㉙ (略)</p> <p>㉙ <u>走行用前照灯(運転者異常時対応システムが当該自動車を制御している場合に限る。)</u></p> <p>【適用関係の整理】(略)</p> <p>(7) 自動車には、次に掲げるものを除き、反射光の色が赤色である反射器であって前方に表示するもの又は反射光の色が白色である反射器であって後方に表示するものを</p>	<p>よりその作動状況の確認ができない場合は審査を省略することができる。(細目告示第218条第1項関係)</p> <p>(1) 自動車には、次に掲げる灯火を除き、後方を照射し若しくは後方に表示する灯光の色が橙色である灯火で照明部の上縁が地上2,500mm以下のもの又は灯光の色が赤色である灯火を備えてはならない。(細目告示第218条第1項、適用関係告示第48条第1項、第2項関係)</p> <p>①～㉕ (略)</p> <p>【適用関係の整理】 (略)</p> <p><u>(新設)</u></p> <p>(2) 自動車には、次に掲げる灯火を除き、後方を照射し又は後方に表示する灯光の色が白色である灯火を備えてはならない。 この場合において、指定自動車等に備えられた車体側面に備える白色の灯火(いわゆるコーチランプ)と同一の構造を有し、かつ、同一の位置に備えられた白色の灯火は、この基準に適合するものとする。(細目告示第218条第3項、適用関係告示第48条第1項関係)</p> <p>①～㉗ (略)</p> <p>【適用関係の整理】 (略)</p> <p><u>(新設)</u></p> <p>(3) ～ (4) (略)</p> <p>(5) 自動車には、次に掲げる灯火を除き、点滅する灯火又は光度が増減する灯火を備えてはならない。(細目告示第218条第6項、適用関係告示第48条第1項、第2項関係)</p> <p>①～㉚ (略)</p> <p>㉚ <u>制動灯及び補助制動灯(運転者異常時対応システムが当該自動車の制動装置を操作している場合に限る。)</u></p> <p>㉛～㉜ (略)</p> <p>【適用関係の整理】(略)</p> <p>(6) 自動車(緊急自動車を除く。)には、次に掲げる灯火と連動して作動する灯火(8-65から8-95までに規定するものを除く。)及び次に掲げる灯火以外の灯火であって、自動車が右左折、進路の変更、加速、減速、停止その他の動作を行うとする旨を他の交通に対し指示することを目的としたものを備えてはならない。(細目告示第218条第7項、適用関係告示第48条第1項関係)</p> <p>①～㉞ (略)</p> <p><u>(新設)</u></p> <p>【適用関係の整理】(略)</p> <p>(7) 自動車には、次に掲げるものを除き、反射光の色が赤色である反射器であって前方に表示するもの又は反射光の色が白色である反射器であって後方に表示するものを</p>

新	旧
<p>備えてはならない。(細目告示第 218 条第 8 項関係、適用関係告示第 48 条 5 項関係)</p> <p>① (略)</p> <p>② 専ら乗用の用に供する乗車定員 10 人以上の自動車の後部に備える白色反射物であって、8-25-1-1 (2) <u>⑬</u>、8-25-1-1 (5) ④及び 8-25-1-1 (6) ④、<u>8-26-1 (3) ⑨</u>に掲げるもの</p> <p>③～④ (略)</p> <p>(8) ～ (14) (略)</p> <p>8-96-2～8-96-3 (略)</p> <p><u>(削除)</u></p> <p>8-97～8-105 の 2 (略)</p> <p>8-106 後写鏡</p> <p>8-106-1 装備要件</p> <p>自動車(被牽引自動車を除く。)には、後写鏡を備えなければならない。</p> <p>ただし、運転者の視野、乗車人員等の保護に係る性能等に関し UN R46-06-<u>S1</u> に適合する後方等確認装置を備える自動車(二輪自動車、側車付二輪自動車、三輪自動車、大型特殊自動車及び被牽引自動車を除く。)にあっては、この限りではない。(保安基準第 44 条第 1 項関係)</p> <p>8-106-2 性能要件(視認等による審査)</p> <p>(1) 8-106-1 のただし書の自動車に備える後方等確認装置は、運転者の視野、乗車人員等の保護に係る性能等に関し、書面等その他適切な方法により審査したときに、次の基準に適合するものでなければならない。</p> <p>ただし、UN R46-06-<u>S1</u> (15.2.4.5. 及び 15.2.4.6. に限る。)の規定が適用される後方等確認装置にあっては①から④までの基準に適合するものであればよい。(保安基準第 44 条第 1 項、細目告示第 224 条第 1 項関係)</p> <p>①～⑤ (略)</p> <p>(2) ～ (6) (略)</p> <p>8-106-3 取付要件(視認等による審査)</p> <p>(1) ～ (2) (略)</p> <p>(3) 8-106-2 (3) の後写鏡は、8-106-2 (3) に掲げる性能を損なわないように、かつ、取付位置、取付方法等に関し、視認等その他適切な方法により審査したときに、次の基準に適合するように取付けられなければならない。(保安基準第 44 条第 4 項関係、細目告示第 224 条第 5 項 <u>第 4 号</u>関係)</p> <p>①～③ (略)</p> <p>(4) ～ (5) (略)</p> <p><u>(6) 大型特殊自動車に備える後写鏡であって脱着式のもの、7-106-3-1 (4) の表示が容易に識別できること。(保安基準第 44 条第 4 項関係、細目告示第 224 条第 5 項第 3 号関係)</u></p> <p>8-106-4 (略)</p>	<p>備えてはならない。(細目告示第 218 条第 8 項関係、適用関係告示第 48 条 5 項関係)</p> <p>① (略)</p> <p>② 専ら乗用の用に供する乗車定員 10 人以上の自動車の後部に備える白色反射物であって、8-25-1-1 (2) <u>⑩</u>、8-25-1-1 (5) ④及び 8-25-1-1 (6) ④に掲げるもの</p> <p>③～④ (略)</p> <p>(8) ～ (14) (略)</p> <p>8-96-2～8-96-3 (略)</p> <p>8-96-4 適用関係の整理</p> <p><u>7-96-4 の規定を適用する。</u></p> <p>8-97～8-105 の 2 (略)</p> <p>8-106 後写鏡</p> <p>8-106-1 装備要件</p> <p>自動車(被牽引自動車を除く。)には、後写鏡を備えなければならない。</p> <p>ただし、運転者の視野、乗車人員等の保護に係る性能等に関し UN R46-06 に適合する後方等確認装置を備える自動車(二輪自動車、側車付二輪自動車、三輪自動車、大型特殊自動車及び被牽引自動車を除く。)にあっては、この限りではない。(保安基準第 44 条第 1 項関係)</p> <p>8-106-2 性能要件(視認等による審査)</p> <p>(1) 8-106-1 のただし書の自動車に備える後方等確認装置は、運転者の視野、乗車人員等の保護に係る性能等に関し、書面等その他適切な方法により審査したときに、次の基準に適合するものでなければならない。</p> <p>ただし、UN R46-06 (15.2.4.5. 及び 15.2.4.6. に限る。)の規定が適用される後方等確認装置にあっては①から④までの基準に適合するものであればよい。(保安基準第 44 条第 1 項、細目告示第 224 条第 1 項関係)</p> <p>①～⑤ (略)</p> <p>(2) ～ (6) (略)</p> <p>8-106-3 取付要件(視認等による審査)</p> <p>(1) ～ (2) (略)</p> <p>(3) 8-106-2 (3) の後写鏡は、8-106-2 (3) に掲げる性能を損なわないように、かつ、取付位置、取付方法等に関し、視認等その他適切な方法により審査したときに、次の基準に適合するように取付けられなければならない。(保安基準第 44 条第 4 項関係、細目告示第 224 条第 5 項 <u>第 3 号</u>関係)</p> <p>①～③ (略)</p> <p>(4) ～ (5) (略)</p> <p><u>(新設)</u></p> <p>8-106-4 (略)</p>

新	旧
<p>8-107 直前及び側方の視界 8-107-1 装備要件 自動車（二輪自動車、側車付二輪自動車、大型特殊自動車及び被牽引自動車を除く。）には、運転者が運転者席において、次に掲げる障害物を確認できる鏡その他の装置を備えなければならない。</p> <p>ただし、運転者が運転者席において当該障害物を直接又は後写鏡若しくは後方等確認装置により確認できる構造の自動車にあっては、この限りでない。（保安基準第44条第5項関係、細目告示第224条第8項関係）</p> <p>(1) 専ら乗用の用に供する自動車であって乗車定員10人未満のもの（三輪自動車を除く。）及び貨物の運送の用に供する自動車であって車両総重量が3.5t以下のもの（三輪自動車を除く。）にあっては、次のいずれかの障害物</p> <p>① 視認により確認する場合は、当該自動車の前面及び側面（車室外に備えられた8-106に適合する後写鏡の鏡面中心又は後方等確認装置のカメラレンズ中心より前方の範囲に限る。）に接する高さ1m直径30cmの円柱とする。</p> <p><u>この場合において、車室外に備えられた8-106に適合する後写鏡の鏡面中心が車体前面の側端部より前方に位置する自動車にあっては、当該後写鏡側の車体前面の側端部より外側の範囲は除くものとする。</u></p> <p><u>(削除)</u></p> <p><u>(削除)</u></p> <p>(参考図) 視界の範囲</p>	<p>8-107 直前及び側方の視界 8-107-1 装備要件 自動車（二輪自動車、側車付二輪自動車、大型特殊自動車及び被牽引自動車を除く。）には、運転者が運転者席において、次に掲げる障害物を確認できる鏡その他の装置を備えなければならない。</p> <p>ただし、運転者が運転者席において当該障害物を直接又は後写鏡若しくは後方等確認装置により確認できる構造の自動車にあっては、この限りでない。（保安基準第44条第5項関係、細目告示第224条第8項関係、<u>適用関係告示第52条第12項第13項関係</u>）</p> <p>(1) 専ら乗用の用に供する自動車であって乗車定員10人未満のもの（三輪自動車を除く。）及び貨物の運送の用に供する自動車であって車両総重量が3.5t以下のもの（三輪自動車を除く。）にあっては、次のいずれかの障害物</p> <p>① 視認により確認する場合は、当該自動車の前面及び側面（車室外に備えられた8-106に適合する後写鏡の鏡面中心又は後方等確認装置のカメラレンズ中心より前方の範囲に限る。）に接する高さ1m直径30cmの円柱とする。</p> <p><u>ただし、次に掲げる範囲は除くものとする。</u></p> <p><u>ア 運転者席側の車体前面の側端部より外側の範囲</u> (参考図) <u>アの範囲を除いた視界の範囲</u></p>  <p><u>イ 車室外に備えられた8-106に適合する後写鏡の鏡面中心が車体前面の側端部より前方に位置する自動車にあっては、当該後写鏡側の車体前面の側端部より外側の範囲</u> (参考図) <u>ア及びイの範囲を除いた視界の範囲</u></p>

新



② 検知装置により確認する場合は、UN R166-01の15.3.に定める範囲に設置したUN R166-01附則12の1.1.に定めるテスト対象物とする。

(参考図) (略)

(2) ~ (3) (略)

8-107-2~8-107-3 (略)

8-107-4 適用関係の整理

(1) ~ (3) (略)

(4) 次に掲げる自動車については、8-107-8 (従前規定の適用④) の規定を適用する。(適用関係告示第52条第11項関係)

① 令和8年8月31日以前に製作された自動車

② 令和8年9月1日から令和10年8月31日までに製作された自動車であって、次に掲げるもの

ア 令和8年8月31日以前の型式指定自動車、輸入自動車特別取扱自動車及び多仕様自動車

イ 令和8年9月1日以降の型式指定自動車、輸入自動車特別取扱自動車及び多仕様自動車であって、令和8年8月31日以前の型式指定自動車、輸入自動車特別取扱自動車及び多仕様自動車と、運転者が運転者席において自動車の前部近傍にある障害物を直接又は後写鏡若しくは後方等確認装置により確認できる構造又は当該障害物を確認するための鏡その他の装置による運転者の視野、歩行者等の保護に係る性能が同一であるもの

ウ 指定自動車等以外の自動車

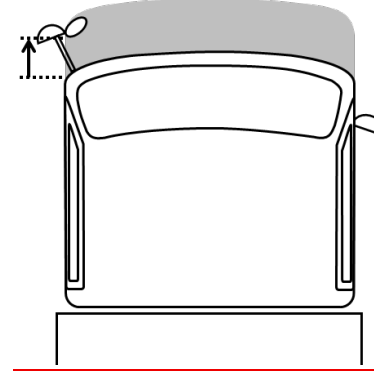
③ 使用の過程にある多仕様自動車であって、自動車検査証等の備考欄に記載又は記録されている保安基準適用年月日が令和10年8月31日以前のもの

8-107-5~8-107-7 (略)

8-107-8 従前規定の適用④

次に掲げる自動車については、次の基準に適合するものであればよい。(適用関係告

旧



② 検知装置により確認する場合は、UN R166-00の15.3.に定める範囲に設置したUN R166-00附則12の1.1.に定めるテスト対象物とする。

(参考図) (略)

(2) ~ (3) (略)

8-107-2~8-107-3 (略)

8-107-4 適用関係の整理

(1) ~ (3) (略)

(新設)

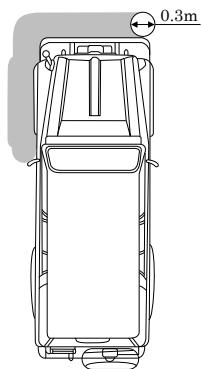
8-107-5~8-107-7 (略)

(新設)

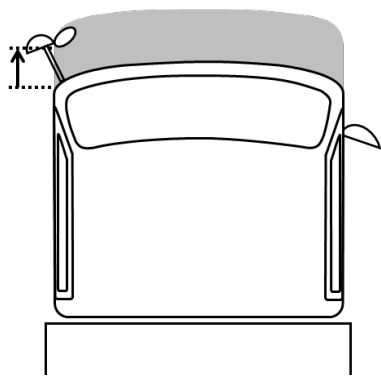
新	旧
<p><u>示第 52 条第 11 項関係)</u></p> <p><u>① 令和 8 年 8 月 31 日以前に製作された自動車</u></p> <p><u>② 令和 8 年 9 月 1 日から令和 10 年 8 月 31 日までに製作された自動車であって、次に掲げるもの</u></p> <p><u>ア 令和 8 年 8 月 31 日以前の型式指定自動車、輸入自動車特別取扱自動車及び多仕様自動車</u></p> <p><u>イ 令和 8 年 9 月 1 日以降の型式指定自動車、輸入自動車特別取扱自動車及び多仕様自動車であって、令和 8 年 8 月 31 日以前の型式指定自動車、輸入自動車特別取扱自動車及び多仕様自動車と、運転者が運転者席において自動車の前部近傍にある障害物を直接又は後写鏡若しくは後方等確認装置により確認できる構造又は当該障害物を確認するための鏡その他の装置による運転者の視野、歩行者等の保護に係る性能が同一であるもの</u></p> <p><u>ウ 指定自動車等以外の自動車</u></p> <p><u>③ 使用の過程にある多仕様自動車であって、自動車検査証等の備考欄に記載又は記録されている保安基準適用年月日が令和 10 年 8 月 31 日以前のもの</u></p> <p>8-107-8-1 装備要件</p> <p><u>自動車（二輪自動車、側車付二輪自動車、大型特殊自動車及び被牽引自動車を除く。）には、運転者が運転者席において、次に掲げる障害物を確認できる鏡その他の装置を備えなければならない。</u></p> <p><u>ただし、運転者が運転者席において当該障害物を直接又は後写鏡若しくは後方等確認装置により確認できる構造の自動車にあつては、この限りでない。</u></p> <p><u>(1) 専ら乗用の用に供する自動車であつて乗車定員 10 人未満のもの(三輪自動車を除く。)及び貨物の運送の用に供する自動車であつて車両総重量が 3.5 t 以下のもの（三輪自動車を除く。）にあつては、次のいずれかの障害物</u></p> <p><u>① 視認により確認する場合は、当該自動車の前面及び側面（車室外に備えられた 8-106 に適合する後写鏡の鏡面中心又は後方等確認装置のカメラレンズ中心より前方の範囲に限る。）に接する高さ 1m 直径 30cm の円柱とする。</u></p> <p><u>ただし、次に掲げる範囲は除くものとする。</u></p> <p><u>ア 運転者席側の車体前面の側端部より外側の範囲</u></p> <p><u>（参考図）アの範囲を除いた視界の範囲</u></p>	

新

旧



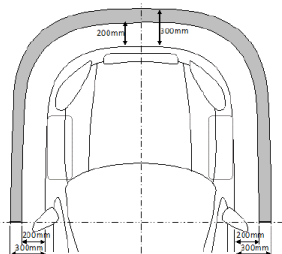
イ 車室外に備えられた8-106に適合する後写鏡の鏡面中心が車体前面の側端部より前方に位置する自動車にあっては、当該後写鏡側の車体前面の側端部より外側の範囲
(参考図) ア及びイの範囲を除いた視界の範囲



② 検知装置により確認する場合は、UN R166-00の15.3.に定める範囲に設置したUN R166-00 附則12の1.1.に定めるテスト対象物とする。
(参考図) 検知範囲

新

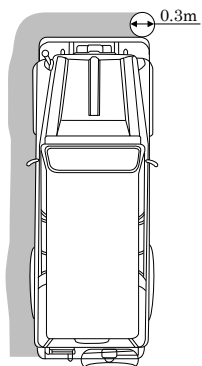
旧



(2) 普通自動車、小型自動車及び軽自動車（(1) 及び (3) の自動車並びに三輪自動車を除く。）にあつては、当該自動車の前面及び左側面（左ハンドル車にあつては右側面）に接する高さ 1m 直径 30cm の円柱とする。

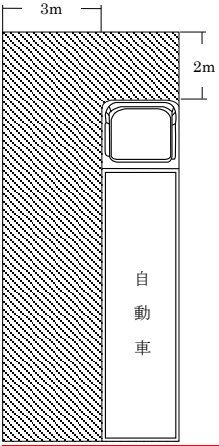
ただし、(1) の自動車（指定自動車等に限る。）と運転者席からの運転者の視野に係る性能が同一の自動車にあつては、(1) ①又は②に掲げる障害物であってもよい。

（参考図） 視界の範囲



(3) 車両総重量が 8t 以上又は最大積載量が 5t 以上の普通自動車であつて原動機の相当部分が運転者室又は客室の下にあるもの（乗車定員 11 人以上の自動車、その形状が乗車定員 11 人以上の自動車の形状に類する自動車、原動機が運転者室の側方にあるワンサイドキャブ型自動車、原動機が運転者室又は客室の後方にあるトラッククレーン等を除く。）にあつては、当該自動車の前端から 2m 前方にある車両中心線に直交する鉛直面及び当該自動車の左最外側面（左ハンドル車にあつては右最外側面）から 3m の距離にある車両中心線に平行な鉛直面と当該自動車との間にある高さ 1m 直径 30cm の円柱とする。

（参考図） 視界の範囲

新	旧
 <p>8-107-8-2 性能要件（視認等による審査） 8-107-2 に同じ。</p> <p>8-107-8-3 取付要件（視認等による審査） 8-107-3 に同じ。</p> <p>8-108 後退時車両直後確認装置</p> <p>8-108-1 装備要件 自動車（二輪自動車、側車付二輪自動車、三輪自動車、大型特殊自動車及び被牽引自動車を除く。）には、後退時に運転者が運転者席において当該自動車の直後の状況を確認できるものとして、運転者の視野等に係る性能に関し、8-108-2 の基準に適合する後退時車両直後確認装置を備えなければならない。</p> <p>ただし、次に掲げる自動車にあってはこの限りでない。（保安基準第 44 条の 2 関係、細目告示第 224 条の 2 第 3 項第 4 項関係、適用関係告示第 52 条の 2 関係）</p> <p>①～③（略）</p> <p>④ 運転者の直接視界により 7-108-2 の基準に適合する自動車（UN R158-00-<u>S4</u> の 15.2.1.7. を満たす場合に限る。）</p> <p>8-108-2～8-108-4（略）</p> <p>8-109～8-112（略）</p> <p>8-113 自動運行装置</p> <p>8-113-1 装備要件 自動車（二輪自動車、側車付二輪自動車、三輪自動車及び被牽引自動車を除く。）には自動運行装置を備えることができる。（保安基準第 48 条第 1 項関係）</p> <p>8-113-2（略）</p> <p>8-114～8-125（略）</p>	<p>8-108 後退時車両直後確認装置</p> <p>8-108-1 装備要件 自動車（二輪自動車、側車付二輪自動車、三輪自動車、大型特殊自動車及び被牽引自動車を除く。）には、後退時に運転者が運転者席において当該自動車の直後の状況を確認できるものとして、運転者の視野等に係る性能に関し、8-108-2 の基準に適合する後退時車両直後確認装置を備えなければならない。</p> <p>ただし、次に掲げる自動車にあってはこの限りでない。（保安基準第 44 条の 2 関係、細目告示第 224 条の 2 第 3 項第 4 項関係、適用関係告示第 52 条の 2 関係）</p> <p>①～③（略）</p> <p>④ 運転者の直接視界により 7-108-2 の基準に適合する自動車（UN R158-00-<u>S3</u> の 15.2.1.7. を満たす場合に限る。）</p> <p>8-108-2～8-108-4（略）</p> <p>8-109～8-112（略）</p> <p>8-113 自動運行装置</p> <p>8-113-1 装備要件 自動車（二輪自動車、側車付二輪自動車、三輪自動車、<u>大型特殊自動車</u>及び被牽引自動車を除く。）には自動運行装置を備えることができる。（保安基準第 48 条第 1 項関係）</p> <p>8-113-2（略）</p> <p>8-114～8-125（略）</p>

新				旧			
第9章～第11章（略） 別表1～別表9（略） 様式1～様式16（略） 別添1（略）				第9章～第11章（略） 別表1～別表9（略） 様式1～様式16（略） 別添1（略）			
別添2（4-13関係） <p style="text-align: center;">新規検査等書面審査要領</p>				別添2（4-13関係） <p style="text-align: center;">新規検査等書面審査要領</p>			
1.～2.（略）				1.～2.（略）			
3. この要領の対象となる自動車				3. この要領の対象となる自動車			
3.1.（略）				3.1.（略）			
3.2. 事前書面審査				3.2. 事前書面審査			
次のいずれかに該当する自動車は、事前書面審査を実施するものとする。				次のいずれかに該当する自動車は、事前書面審査を実施するものとする。			
(1) 技術基準等の審査を要する自動車				(1) 技術基準等の審査を要する自動車			
[検査種別]				[検査種別]			
新規検査又は予備検査（法第71条の規定による自動車予備検査証の交付を受けた自動車、法第16条の規定による一時抹消登録を受けた自動車又は法第69条第4項の規定により自動車検査証が返納された自動車の検査を除く。）				新規検査又は予備検査（法第71条の規定による自動車予備検査証の交付を受けた自動車、法第16条の規定による一時抹消登録を受けた自動車又は法第69条第4項の規定により自動車検査証が返納された自動車の検査を除く。）			
[自動車の種類]				[自動車の種類]			
指定自動車等であって、自動車製作者が選択した仕様により自動車型式認証取得時に基準適合性審査を受けていない構造・装置がある又は自動車型式認証取得時に対して変更している構造・装置があることにより、新規検査又は予備検査の際に、審査を受けていない部分並びに変更部分及び変更により影響を及ぼす部分が次表に掲げる技術基準等に適合しているかどうかを書面により改めて審査する必要がある自動車とする。				指定自動車等であって、自動車製作者が選択した仕様により自動車型式認証取得時に基準適合性審査を受けていない構造・装置がある又は自動車型式認証取得時に対して変更している構造・装置があることにより、新規検査又は予備検査の際に、審査を受けていない部分並びに変更部分及び変更により影響を及ぼす部分が次表に掲げる技術基準等に適合しているかどうかを書面により改めて審査する必要がある自動車とする。			
ただし、代表届出自動車と型式が同一であり、かつ、構造・装置が技術基準等の審査済みの範囲内で同一の自動車（技術基準等に影響のない範囲で構造・装置の一部を変更したものを含む。）を除く。				ただし、代表届出自動車と型式が同一であり、かつ、構造・装置が技術基準等の審査済みの範囲内で同一の自動車（技術基準等に影響のない範囲で構造・装置の一部を変更したものを含む。）を除く。			
また、次に掲げるいずれかに該当する場合には、それぞれの変更に係る技術基準等の審査を要しない。				また、次に掲げるいずれかに該当する場合には、それぞれの変更に係る技術基準等の審査を要しない。			
①～⑩（略）				①～⑩（略）			
保安基準	審査事務規程	技術基準等（技術基準通達別添、細目告示別添及び協定規則）		保安基準	審査事務規程	技術基準等（技術基準通達別添、細目告示別添及び協定規則）	
(略)	(略)	(略)	(略)	(略)	(略)	(略)	(略)
第8条 原動機及び動力伝達装置	6-10の2、 7-10の2 ペダル踏み間違い時加速抑制装置	UN R175	ペダル踏み間違い時加速抑制装置に係る協定規則	第8条 原動機及び動力伝達装置	(新設)	(新設)	(新設)
(略)	(略)	(略)	(略)	(略)	(略)	(略)	(略)

新				旧			
第17条の2 電気装置	(略)	(略)	(略)	第17条の2 電気装置	(略)	(略)	(略)
	6-27、7-27 サイバーセキュ リティシス テム	UN R155	サイバーセキュリ ティシステムに係 る協定規則		6-27、7-27 サイバーセキュ リティシス テム及びプロ グラム等改変 システム	UN R155	サイバーセキュリ ティシステムに係 る協定規則
	<u>6-27の2、 7-27の2 プログラム等 改変システム</u>	UN R156	プログラム等改変システムに係る協 定規則		UN R156	プログラム等改変システムに係る協 定規則	
(略)	(略)	(略)	(略)	(略)	(略)	(略)	(略)
第21条 運転者席	6-41、7-41 運転者席	(略)	(略)	第21条 運転者席	6-41、7-41 運転者席	(略)	(略)
(略)	(略)	<u>UN R176</u>	<u>視界内表示投影装置に係る協定規則</u>	(略)	(略)	<u>(新設)</u>	<u>(新設)</u>
第22条の3 座席ベルト等	6-44、7-44 座席ベルト等	(略)	(略)	第22条の3 座席ベルト等	6-44、7-44 座席ベルト等	(略)	(略)
		<u>(削除)</u>	<u>(削除)</u>			<u>細目告示別 添33</u>	<u>運転者席の座席ベルトの非装着時警 報装置の技術基準</u>
		(略)	(略)			(略)	(略)
		<u>UN R173</u>	<u>座席ベルト及び年少者用補助乗車装 置の搭載性に係る協定規則</u>			<u>(新設)</u>	<u>(新設)</u>
	<u>6-45、7-45 座席ベルト非 装着時警報装 置</u>	<u>細目告示別 添33</u>	<u>運転者席の座席ベルトの非装着時警 報装置の技術基準</u>			<u>(新設)</u>	<u>(新設)</u>
		<u>UN R174</u>	<u>座席ベルトリマインダーに係る協定 規則</u>			<u>(新設)</u>	<u>(新設)</u>
(略)	(略)	(略)	(略)	(略)	(略)	(略)	(略)

注 (略)	
(2) ~ (4) (略)	

4. 届出書等	
4.1. 新規検査等届出書及び添付資料	
本則 4-13-1 (2) 及び 4-13-2 (2) で規定する新規検査等届出書及び添付資料は、次に掲げるものをいう。	
この場合において、複数の欄に該当する自動車 (3.2. の (1) と (4) の両方に該当する自動車など) の場合には、組み合わせて適用すること。	
なお、記載方法及び添付資料の詳細は、別紙によるものとする。	
	自動車の種類
(略)	(略)
添付資料	(略)
	連結検討書 (第3号様式) <u>又は自動車製作者が発 行した</u> 「組合せ可能な牽引自動車又は被牽引自動 車の車名及び型式一覧表」
	(略)

注 (略)	
(2) ~ (4) (略)	

4. 届出書等	
4.1. 新規検査等届出書及び添付資料	
本則 4-13-1 (2) 及び 4-13-2 (2) で規定する新規検査等届出書及び添付資料は、次に掲げるものをいう。	
この場合において、複数の欄に該当する自動車 (3.2. の (1) と (4) の両方に該当する自動車など) の場合には、組み合わせて適用すること。	
なお、記載方法及び添付資料の詳細は、別紙によるものとする。	
	自動車の種類
(略)	(略)
添付資料	(略)
	連結検討書 (第3号様式)、 <u>諸元表又は構造・装置 の概要説明書中の</u> 「組合せ可能な牽引自動車又は 被牽引自動車の車名及び型式一覧表」
	(略)

新	旧				
<p>5.～10. (略) 別表第1～別表第3 (略)</p> <p>別紙 (別添2 関係) 新規検査等届出書及び添付資料の記載方法等の詳細</p> <p>1. 新規検査等届出書 (第1号様式 (その1)) (1)～(2) (略) (3) 「型式・類別区分番号」欄は、当該自動車の型式及び自動車製作者が出荷した時点の類別区分番号 (類別区分番号中に複数の仕様を有する牽引自動車であって自動車製作者が発行した「けん引自動車の仕様説明」の提出がある場合は類別区分番号及び整理番号) が記載されていること。</p> <p>ただし、次に掲げるものにあつては、この限りでない。 ①～④ (略) (4)～(11) (略)</p> <p>2.～11. (略)</p> <p>12. 施行規則第36条第6項に規定する書面 (排出ガス規制) (1) 次に掲げるいずれかの書面が添付 (別添2 本文の3.1.に該当する自動車にあつては提示) されていること。 ①～③ (略) <u>(削除)</u> (2)～(3) (略)</p> <p>13.～20. (略)</p> <p>21. 連結検討書 (第3号様式) <u>又は自動車製作者が発行した「組合せ可能な牽引自動車又は被牽引自動車の車名及び型式一覧表」</u> 内容が適切であり、基準に適合していることが確認できるものであること。</p> <p>22.～25. (略) 第1号様式～第15号様式 (略)</p> <p>別添3 (4-14 関係) 並行輸入自動車審査要領</p> <p>1.～2. (略) 3. 届出書等 3.1. 並行輸入自動車届出書及び添付資料 本則4-14 (2) で規定する並行輸入自動車届出書及び添付資料は、次に掲げるものをいう。</p> <table border="1" data-bbox="208 1404 1104 1436"> <tr> <td></td> <td>並行輸入自動車の区分</td> </tr> </table>		並行輸入自動車の区分	<p>5.～10. (略) 別表第1～別表第3 (略)</p> <p>別紙 (別添2 関係) 新規検査等届出書及び添付資料の記載方法等の詳細</p> <p>1. 新規検査等届出書 (第1号様式 (その1)) (1)～(2) (略) (3) 「型式・類別区分番号」欄は、当該自動車の型式及び自動車製作者が出荷した時点の類別区分番号が記載されていることとし、牽引自動車にあつては、当該自動車の型式、類別区分番号及び整理番号 (諸元表又は構造・装置の概要説明書中の「組合せ可能な牽引自動車又は被牽引自動車の車名及び型式一覧表」若しくは構造・装置の概要説明書中の「けん引自動車の仕様説明」の提出がある場合に限る。) が記載されていること。</p> <p>ただし、次に掲げるものにあつては、この限りでない。 ①～④ (略) (4)～(11) (略)</p> <p>2.～11. (略)</p> <p>12. 施行規則第36条第6項に規定する書面 (排出ガス規制) (1) 次に掲げるいずれかの書面が添付 (別添2 本文の3.1.に該当する自動車にあつては提示) されていること。 ①～③ (略) ④ <u>一酸化炭素等発散防止装置の型式がわかる資料</u> (2)～(3) (略)</p> <p>13.～20. (略)</p> <p>21. 連結検討書 (第3号様式)、<u>諸元表又は構造・装置の概要説明書中の「組合せ可能な牽引自動車又は被牽引自動車の車名及び型式一覧表」</u> 内容が適切であり、基準に適合していることが確認できるものであること。</p> <p>22.～25. (略) 第1号様式～第15号様式 (略)</p> <p>別添3 (4-14 関係) 並行輸入自動車審査要領</p> <p>1.～2. (略) 3. 届出書等 3.1. 並行輸入自動車届出書及び添付資料 本則4-14 (2) で規定する並行輸入自動車届出書及び添付資料は、次に掲げるものをいう。</p> <table border="1" data-bbox="1189 1404 2085 1436"> <tr> <td></td> <td>並行輸入自動車の区分</td> </tr> </table>		並行輸入自動車の区分
	並行輸入自動車の区分				
	並行輸入自動車の区分				

新				旧			
		指定自動車等と関連	不明			指定自動車等と関連	不明
	(略)	(略)	(略)		(略)	(略)	(略)
添付資料	(略)	(略)	(略)	添付資料	(略)	(略)	(略)
	自動車通関証明書等	△	△		自動車通関証明書等	○	○
	(略)	(略)	(略)		(略)	(略)	(略)
備考 (1) ~ (6) (略)				備考 (1) ~ (6) (略)			
3.2. (略)				3.2. (略)			
4. ~5. (略)				4. ~5. (略)			
6. 書面審査				6. 書面審査			
(1) ~ (2) (略)				(1) ~ (2) (略)			
6.1. (略)				6.1. (略)			
6.2. 並行輸入自動車届出書 (第1号様式 (その1))				6.2. 並行輸入自動車届出書 (第1号様式 (その1))			
全ての箇所に記載漏れがなく、かつ、明確に記載されていること。				全ての箇所に記載漏れがなく、かつ、明確に記載されていること。			
6.2.1. ~6.2.12. (略)				6.2.1. ~6.2.12. (略)			
6.2.13. 「その他」欄				6.2.13. 「その他」欄			
(1) ~ (6) (略)				(1) ~ (6) (略)			
<u>(7) 6.5. (1) ただし書きの規定により自動車通関証明書の添付が省略されているものは、その旨及び当該自動車通関証明書の証明書発給番号が記載されていること。(3.2. (2) ③の方法により提出されたものを除く。)</u>				<u>(新設)</u>			
6.3. ~6.4. (略)				6.3. ~6.4. (略)			
6.5. 自動車通関証明書等				6.5. 自動車通関証明書等			
(1) 次に掲げるいずれかの書面の写しが添付されていること。				(1) 次に掲げるいずれかの書面の写しが添付されていること。			
<u>ただし、自動車通関証明書情報が MOTAS に電子的に送信された自動車にあっては、添付を省略することができる。</u>							
<u>なお、添付が省略されている場合であって、別途定める方法により自動車通関証明書情報が確認できないときは、届出書等の形式的要件を欠いているものとして取扱う。</u>							
①~③ (略)				①~③ (略)			
(2) (略)				(2) (略)			
6.6. ~6.7. (略)				6.6. ~6.7. (略)			
6.8. 保安基準適用年月日の判定資料				6.8. 保安基準適用年月日の判定資料			
(1) 次表の左欄に掲げるいずれかの書面が添付されていること。				(1) 次表の左欄に掲げるいずれかの書面が添付されていること。			
この場合において、それぞれの書面により判定する保安基準適用年月日は、同表右欄の日とする。				この場合において、それぞれの書面により判定する保安基準適用年月日は、同表右欄の日とする。			
<u>なお、輸入許可年月日を保安基準適用年月日とする自動車であって、6.5. (1) ただし書きの規定により自動車通関証明書の添付が省略されているものについては、保安基準適用年月日の判定資料の添付を省略することができる。</u>							

新 (略)	旧 (略)
<p>(2) (1) ①から⑨までに掲げるものを保安基準適用年月日の判定資料として活用する場合は、現車審査が終了するまでの間に届出者又は受検者に対し原本の提示を求め、提出された写しと照合するものとする。</p> <p><u>ただし、(1) なお書きの規定により添付が省略されている場合にあってはこの限りでない。</u></p> <p>(3) (略)</p> <p>6.9. ～6.11. (略)</p> <p>6.12. 騒音規制への適合性に関する書面等</p> <p>6.12.1. (略)</p> <p>6.12.2. UN R41 又は UN R51 への適合性に関する書面等</p> <p>(1) から (5) に規定する保安基準適用年月日にかかわらず、6.2.13. (2) に基づく記載がされている場合にあっては、先取り適用するいずれかの規定を適用するものとする。</p> <p>(1) ～ (3) (略)</p> <p>[UN R51-03 フェーズ 2 (平成 28 年騒音規制)]</p> <p>(4) 保安基準適用年月日が令和 5 年 4 月 1 日 (貨物の運送の用に供する自動車であって、技術的最大許容質量が 3.5t を超え 12t 以下の自動車にあっては令和 5 年 9 月 1 日) から令和 8 年 10 月 7 日 (専ら乗用の用に供する乗車定員 10 人以上の自動車であって技術的最大許容質量が 5t を超えるもの及び貨物の運送の用に供する自動車であって技術的最大許容質量が 3.5t を超えるもの) にあっては令和 9 年 10 月 7 日) までの自動車 (二輪自動車、側車付二輪自動車、三輪自動車、大型特殊自動車及び被牽引自動車を除く。) にあっては、次に掲げるいずれかの書面等により、本則 7-56-13-2-2 (1) ①の規定 (規定中「UN R51-03-<u>S10</u>」とあるのは、「UN R51-03-S6」と読み替えることができる。) に適合していること及び近接排気騒音値が確認できるものであること。(少数生産車にあっては、①、②又は③のいずれかに限る。)</p> <p>ただし、排気管を有しない自動車又は排気管を有する自動車であって停止状態において原動機が作動しないものにおいては、近接排気騒音値の確認を要しないものとする。</p> <p>①～⑤ (略)</p> <p>[UN R51-03 フェーズ 3 (平成 28 年騒音規制)]</p> <p>(5) 保安基準適用年月日が令和 8 年 10 月 8 日 (専ら乗用の用に供する乗車定員 10 人以上の自動車であって技術的最大許容質量が 5t を超えるもの及び貨物の運送の用に供する自動車であって技術的最大許容質量が 3.5t を超えるもの) にあっては令和 9 年 10 月 8 日) 以降の自動車 (二輪自動車、側車付二輪自動車、三輪自動車、大型特殊自動車及び被牽引自動車を除く。) にあっては、次に掲げるいずれかの書面等により、本則 7-56-2-2 (1) ②の規定 (規定中「UN R51-03-<u>S10</u>」とあるのは、「UN R51-03-S6」と読み替えることができる。) に適合していること及び近接排気騒音値が確認できるものであること。(少数生産車にあっては、①、②又は③のいずれかに限る。)</p> <p>ただし、排気管を有しない自動車又は排気管を有する自動車であって停止状態にお</p>	<p>(2) (1) ①から⑨までに掲げるものを保安基準適用年月日の判定資料として活用する場合は、現車審査が終了するまでの間に届出者又は受検者に対し原本の提示を求め、提出された写しと照合するものとする。</p> <p>(3) (略)</p> <p>6.9. ～6.11. (略)</p> <p>6.12. 騒音規制への適合性に関する書面等</p> <p>6.12.1. (略)</p> <p>6.12.2. UN R41 又は UN R51 への適合性に関する書面等</p> <p>(1) から (5) に規定する保安基準適用年月日にかかわらず、6.2.13. (2) に基づく記載がされている場合にあっては、先取り適用するいずれかの規定を適用するものとする。</p> <p>(1) ～ (3) (略)</p> <p>[UN R51-03 フェーズ 2 (平成 28 年騒音規制)]</p> <p>(4) 保安基準適用年月日が令和 5 年 4 月 1 日 (貨物の運送の用に供する自動車であって、技術的最大許容質量が 3.5t を超え 12t 以下の自動車にあっては令和 5 年 9 月 1 日) から令和 8 年 10 月 7 日 (専ら乗用の用に供する乗車定員 10 人以上の自動車であって技術的最大許容質量が 5t を超えるもの及び貨物の運送の用に供する自動車であって技術的最大許容質量が 3.5t を超えるもの) にあっては令和 9 年 10 月 7 日) までの自動車 (二輪自動車、側車付二輪自動車、三輪自動車、大型特殊自動車及び被牽引自動車を除く。) にあっては、次に掲げるいずれかの書面等により、本則 7-56-13-2-2 (1) ①の規定 (規定中「UN R51-03-<u>S8</u>」とあるのは、「UN R51-03-S6」と読み替えることができる。) に適合していること及び近接排気騒音値が確認できるものであること。(少数生産車にあっては、①、②又は③のいずれかに限る。)</p> <p>ただし、排気管を有しない自動車又は排気管を有する自動車であって停止状態において原動機が作動しないものにおいては、近接排気騒音値の確認を要しないものとする。</p> <p>①～⑤ (略)</p> <p>[UN R51-03 フェーズ 3 (平成 28 年騒音規制)]</p> <p>(5) 保安基準適用年月日が令和 8 年 10 月 8 日 (専ら乗用の用に供する乗車定員 10 人以上の自動車であって技術的最大許容質量が 5t を超えるもの及び貨物の運送の用に供する自動車であって技術的最大許容質量が 3.5t を超えるもの) にあっては令和 9 年 10 月 8 日) 以降の自動車 (二輪自動車、側車付二輪自動車、三輪自動車、大型特殊自動車及び被牽引自動車を除く。) にあっては、次に掲げるいずれかの書面等により、本則 7-56-2-2 (1) ②の規定 (規定中「UN R51-03-<u>S8</u>」とあるのは、「UN R51-03-S6」と読み替えることができる。) に適合していること及び近接排気騒音値が確認できるものであること。(少数生産車にあっては、①、②又は③のいずれかに限る。)</p> <p>ただし、排気管を有しない自動車又は排気管を有する自動車であって停止状態にお</p>

新	旧
<p>いて原動機が作動しないものにあつては、近接排気騒音値の確認を要しないものとする。</p> <p>①～⑤ (略)</p> <p>(6) ～ (7) (略)</p> <p>6.12.3. 適合性に関する書面等の取扱い</p> <p>(1) (略)</p> <p>(2) 加速走行騒音試験結果成績表は、<u>公的試験機関が同一型式及び同一構造であると認められると判断した</u>自動車について、30 台に 1 台の割合で試験を行ったものであること。</p> <p>なお、次に掲げる全ての要件を満たす自動車の場合には、「30 台に 1 台」を「60 台に 1 台」に読み替えることができる。</p> <p>①～② (略)</p> <p>(3) ～ (7) (略)</p> <p>6.13. 排出ガス規制への適合性に関する書面</p> <p>排出ガス規制が適用される自動車について適用する。</p> <p>6.13.1. (略)</p> <p>6.13.2. 適合性に関する書面の取扱い</p> <p>(1) (略)</p> <p>(2) 排出ガス試験結果成績表は、次によるものであること。</p> <p>① (略)</p> <p>② 普通自動車及び小型自動車（二輪自動車等を除く。）であつて車両総重量 3.5t 以下のもの又は専ら乗用の用に供する自動車であつて乗車定員 10 人以下のもの並びに軽自動車の排出ガス試験結果成績表は、<u>公的試験機関が同一型式及び同一構造であると認められると判断した</u>自動車について、10 台に 1 台の割合で試験を行ったものであること。</p> <p>なお、次に掲げる全ての要件を満たす自動車の場合には、「10 台に 1 台」を「20 台に 1 台」に読み替えることができる。</p> <p>ア～ウ (略)</p> <p>③ ガソリンを燃料とする二輪自動車等の排出ガス試験結果成績表は、<u>公的試験機関が同一型式及び同一構造であると認められると判断した</u>自動車について、10 台に 1 台の割合で試験を行ったものであること。</p> <p>(3) ～ (7) (略)</p> <p>6.13.3. (略)</p> <p>6.14. 技術基準等への適合性を証する書面</p> <p>6.14.1. 技術基準等への適合性を証する書面の種類</p> <p>(1) ～ (2) (略)</p> <p>(3) 当該並行輸入自動車に適用される技術基準等のうち、技術基準等に係る部位について、添付された書面等により次に掲げる内容が確認できる場合には、当該技術基準等（本則 7-27-1 (3)、7-27 の 2 (3) 及び 7-113-2 (1) に掲げる基準等若しくは「従前規定の適用」においてこれらに代えて適用する基準等を除く。）に係る (1) ⑧の書面</p>	<p>いて原動機が作動しないものにあつては、近接排気騒音値の確認を要しないものとする。</p> <p>①～⑤ (略)</p> <p>(6) ～ (7) (略)</p> <p>6.12.3. 適合性に関する書面等の取扱い</p> <p>(1) (略)</p> <p>(2) 加速走行騒音試験結果成績表は、同一型式及び同一構造の自動車について、30 台に 1 台の割合で試験を行ったものであること。</p> <p>なお、次に掲げる全ての要件を満たす自動車の場合には、「30 台に 1 台」を「60 台に 1 台」に読み替えることができる。</p> <p>①～② (略)</p> <p>(3) ～ (7) (略)</p> <p>6.13. 排出ガス規制への適合性に関する書面</p> <p>排出ガス規制が適用される自動車について適用する。</p> <p>6.13.1. (略)</p> <p>6.13.2. 適合性に関する書面の取扱い</p> <p>(1) (略)</p> <p>(2) 排出ガス試験結果成績表は、次によるものであること。</p> <p>① (略)</p> <p>② 普通自動車及び小型自動車（二輪自動車等を除く。）であつて車両総重量 3.5t 以下のもの又は専ら乗用の用に供する自動車であつて乗車定員 10 人以下のもの並びに軽自動車の排出ガス試験結果成績表は、同一型式及び同一構造の自動車について、10 台に 1 台の割合で試験を行ったものであること。</p> <p>なお、次に掲げる全ての要件を満たす自動車の場合には、「10 台に 1 台」を「20 台に 1 台」に読み替えることができる。</p> <p>ア～ウ (略)</p> <p>③ ガソリンを燃料とする二輪自動車等の排出ガス試験結果成績表は、同一型式及び同一構造の自動車について、10 台に 1 台の割合で試験を行ったものであること。</p> <p>(3) ～ (7) (略)</p> <p>6.13.3. (略)</p> <p>6.14. 技術基準等への適合性を証する書面</p> <p>6.14.1. 技術基準等への適合性を証する書面の種類</p> <p>(1) ～ (2) (略)</p> <p>(3) 当該並行輸入自動車に適用される技術基準等のうち、技術基準等に係る部位について、添付された書面等により次に掲げる内容が確認できる場合には、当該技術基準等（本則 7-27-1 (1)、(3) 及び 7-113-2 (1) に掲げる基準等若しくは「従前規定の適用」においてこれらに代えて適用する基準等を除く。）に係る (1) ⑧の書面として取</p>

新				旧			
<p>として取扱うものとする。 ①～③ (略) (4) (略) 6.14.2.～6.14.4. (略) 6.15.～6.19. (略) 6.20. 熱害試験結果成績表 保安基準適用年月日が昭和50年4月1日以降のガソリン又は液化石油ガスを燃料とする自動車の一酸化炭素等発散防止装置の温度が上昇した場合において他の装置の機能を損なわないように施される遮熱板等の取付け並びに当該装置の温度がその装置又は他の装置の機能を損なうおそれのある温度以上に上昇した場合又は上昇するおそれのある場合に作動するように備えられる警報装置について適用する。 ただし、次の自動車を除く。 ① 二輪自動車等及び大型特殊自動車 ②～③ (略) (1)～(5) (略) 6.21. (略) 7. (略) 8. 現車審査 (1)～(2) (略) 8.1. (略) 8.2. 騒音規制への適合性 8.2.1. (略) 8.2.2. 車両重量又は車両総重量の確認 (1) (略) (2) 6.12.2.を適用した自動車であって次に掲げるものは、検査コースにおいて重量計を用いて計測したときの車両重量が、書面等により基準適合性を確認した時点の車両重量に対し、それぞれに規定する範囲にあること。 ① 専ら乗用の用に供する自動車であって乗車定員10人未満のもの(二輪自動車、側車付二輪自動車及び三輪自動車を除く。)及び貨物の運送の用に供する自動車であって車両総重量3.5t以下のもの(三輪自動車を除く。)にあつては、<u>-10%から+20%まで</u>の範囲 ② (略) 8.3. 排出ガス規制への適合性 6.13.1.の規定に基づき提出された書面については、次の8.3.1.から8.3.2.までに掲げるそれぞれ該当する項目の内容が確認できるものであること。 8.3.1.～8.3.2. (略) 8.4.～8.7. (略) 9. (略) 別表第1(別添3関係)</p>				<p>扱うものとする。 ①～③ (略) (4) (略) 6.14.2.～6.14.4. (略) 6.15.～6.19. (略) 6.20. 熱害試験結果成績表 保安基準適用年月日が昭和50年4月1日以降のガソリン又は液化石油ガスを燃料とする自動車の一酸化炭素等発散防止装置の温度が上昇した場合において他の装置の機能を損なわないように施される遮熱板等の取付け並びに当該装置の温度がその装置又は他の装置の機能を損なうおそれのある温度以上に上昇した場合又は上昇するおそれのある場合に作動するように備えられる警報装置について適用する。 ただし、次の自動車を除く。 ① 二輪自動車及び大型特殊自動車 ②～③ (略) (1)～(5) (略) 6.21. (略) 7. (略) 8. 現車審査 (1)～(2) (略) 8.1. (略) 8.2. 騒音規制への適合性 8.2.1. (略) 8.2.2. 車両重量又は車両総重量の確認 (1) (略) (2) 6.12.2.を適用した自動車であって次に掲げるものは、検査コースにおいて重量計を用いて計測したときの車両重量が、書面等により基準適合性を確認した時点の車両重量に対し、それぞれに規定する範囲にあること。 ① 専ら乗用の用に供する自動車であって乗車定員10人未満のもの(二輪自動車、側車付二輪自動車及び三輪自動車を除く。)及び貨物の運送の用に供する自動車であつて車両総重量3.5t以下のもの(三輪自動車を除く。)にあつては、<u>±10%</u>の範囲 ② (略) 8.3. 排出ガス規制への適合性 6.13.1.の規定に基づき提出された書面については、次の8.3.1.から8.3.3.までに掲げるそれぞれ該当する項目の内容が確認できるものであること。 8.3.1.～8.3.2. (略) 8.4.～8.7. (略) 9. (略) 別表第1(別添3関係)</p>			
保安基準	審査事務規程	技術基準等の名称	6.14.1. (1) ⑧に該当する書面の例	保安基準	審査事務規程	技術基準等の名称	6.14.1. (1) ⑧に該当する書面の例

新				旧			
(略)	(略)	(略)	(略)	(略)	(略)	(略)	(略)
第8条 原動機及び動力伝達装置	7-10の2 ペダル踏み間違い時加速抑制装置	UN R175 ペダル踏み間違い時加速抑制装置に係る協定規則	[並行輸入自動車については本項目は適用しない]	第8条 原動機及び動力伝達装置	(略)	(略)	(略)
(略)	(略)	(略)	(略)	(略)	(略)	(略)	(略)
第11条 かじ取装置	7-13 かじ取装置	UN R79-04 かじ取装置に係る協定規則	① COC ペーパーの写し ・M カテゴリ、N カテゴリ又はO カテゴリのものに限る。 ② WVTA ラベルを撮影した写真+車両型式認可を受けた時点のカテゴリが確認できる資料 ・M カテゴリ、N カテゴリ又はO カテゴリのものに限る。 ③ UN R79-04 に基づく認定証の写し ④ UN R79-04 に基づくⒺマークを撮影した写真	第11条 かじ取装置	7-13 かじ取装置	(略)	(略)
(略)	(略)	(略)	(略)	(略)	(略)	(略)	(略)
第12条 制動装置	7-15 トラック・バスの制動装置	UN R13 トラック、バス及びトレーラの制動装置に係る協定規則	[並行輸入自動車については本項目は適用しない]	第12条 制動装置	7-15 トラック・バスの制動装置	UN R13-11 トラック、バス及びトレーラの制動装置に係る協定規則	[並行輸入自動車については本項目は適用しない]
	7-16 乗用車の制動装置	UN R13H 乗用車の制動装置に係る協定規則	[並行輸入自動車については本項目は適用しない]		7-16 乗用車の制動装置	UN R13H-01 乗用車の制動装置に係る協定規則	[並行輸入自動車については本項目は適用しない]
		UN R139 ブレーキアシストシステムに係る協定規則	[並行輸入自動車については本項目は適用しない]			UN R139-00 ブレーキアシストシステムに係る協定規則	[並行輸入自動車については本項目は適用しない]
		UN R140 横滑り防止装置に係る協定規則	[並行輸入自動車については本項目は適用しない]			UN R140-00 横滑り防止装置に係る協定規則	[並行輸入自動車については本項目は適用しない]
(略)	(略)	(略)	(略)	(略)	(略)	(略)	(略)
7-17 二輪車の制動装置	UN R78-06 二輪自動車等の制動装置に係る協定規則	① COC ペーパーの写し ・L カテゴリのものに限る。 ② WVTA ラベルを撮影した写真+車両型式認可を受けた時点のカテゴリが確認できる資料		7-17 二輪車の制動装置	(略)	(略)	(略)

新			旧		
		<p><u>・Lカテゴリのものに限る。</u></p> <p>③ UN R78-06 に基づく認定証の写し</p> <p>④ UN R78-06 に基づくⒺマークを撮影した写真</p>			<p><u>(新設)</u></p> <p><u>(新設)</u></p>
	(略)	(略)	(略)	(略)	(略)
7-19 被牽引自動車 の制動装置	(略)	(略)	7-19 被牽引自動車 の制動装置	(略)	(略)
	UN R13-13 トラック、バス及 びトレーラの制動 装置に係る協定規 則	<p><u>[並行輸入した車両総重量が 10t 以下の被牽 引自動車については本項目は適用しない]</u></p> <p>① COC ペーパーの写し</p> <p><u>・0 カテゴリのものに限る。</u></p> <p>② WVTA ラベルを撮影した写真+車両型式認 可を受けた時点のカテゴリが確認できる資 料</p> <p><u>・0 カテゴリのものに限る。</u></p> <p>③ UN R13-13 に基づく認定証の写し</p> <p>④ UN R13-13 に基づくⒺマークを撮影した 写真</p>		<u>(新設)</u>	<p><u>(新設)</u></p> <p><u>(新設)</u></p> <p><u>(新設)</u></p> <p><u>(新設)</u></p>
	UN R13-14 トラック、バス及 びトレーラの制動 装置に係る協定規 則	<p><u>[並行輸入した車両総重量が 10t 以下の被牽 引自動車については本項目は適用しない]</u></p> <p>① COC ペーパーの写し</p> <p><u>・0 カテゴリのものに限る。</u></p> <p>② WVTA ラベルを撮影した写真+車両型式認 可を受けた時点のカテゴリが確認できる資 料</p> <p><u>・0 カテゴリのものに限る。</u></p> <p>③ UN R13-14 に基づく認定証の写し</p> <p>④ UN R13-14 に基づくⒺマークを撮影した 写真</p>		<u>(新設)</u>	<p><u>(新設)</u></p> <p><u>(新設)</u></p> <p><u>(新設)</u></p> <p><u>(新設)</u></p>
7-20 衝突被害軽減 制動制御装置	(略)	(略)	7-20 衝突被害軽減 制動制御装置	(略)	(略)
	UN R131 トラック及びバス の衝突被害軽減制 動制御装置に係る 協定規則	<u>[並行輸入自動車については本項目は適用し ない]</u>		UN R131-00 トラック及びバス の衝突被害軽減制 動制御装置に係る 協定規則	<u>[並行輸入自動車については本項目は適用し ない]</u>
	<u>(削除)</u>	<u>(削除)</u>		UN R131-01 トラック及びバス の衝突被害軽減制 動制御装置に係る 協定規則	<u>[並行輸入自動車については本項目は適用し ない]</u>
	UN R152 乗用車等の衝突被 害軽減制動制御装	<u>[並行輸入自動車については本項目は適用し ない]</u>		UN R152-00 乗用車等の衝突被 害軽減制動制御装	<u>[並行輸入自動車については本項目は適用し ない]</u>

新				旧			
		置に係る協定規則				置に係る協定規則	
		(削除)	(削除)			UN R152-01 乗用車等の衝突被害軽減制動制御装置に係る協定規則	[並行輸入自動車については本項目は適用しない]
		(削除)	(削除)			UN R152-02 乗用車等の衝突被害軽減制動制御装置に係る協定規則	[並行輸入自動車については本項目は適用しない]
第13条 連結車両の制動装置	7-21 牽引自動車及び被牽引自動車の制動装置	(略)	(略)	第13条 連結車両の制動装置	7-21 牽引自動車及び被牽引自動車の制動装置	(略)	(略)
		UN R13-13 トラック、バス及びトレーラの制動装置に係る協定規則	[並行輸入した車両総重量が10t以下の被牽引自動車については本項目は適用しない] ① COCペーパーの写し ・0カテゴリのものに限る。 ② WTAラベルを撮影した写真+車両型式認可を受けた時点のカテゴリが確認できる資料 ・0カテゴリのものに限る。 ③ UN R13-13に基づく認定証の写し ④ UN R13-13に基づくⓂマークを撮影した写真			(新設)	(新設)
		UN R13-14 トラック、バス及びトレーラの制動装置に係る協定規則	[並行輸入した車両総重量が10t以下の被牽引自動車については本項目は適用しない] ① COCペーパーの写し ・0カテゴリのものに限る。 ② WTAラベルを撮影した写真+車両型式認可を受けた時点のカテゴリが確認できる資料 ・0カテゴリのものに限る。 ③ UN R13-14に基づく認定証の写し ④ UN R13-14に基づくⓂマークを撮影した写真			(新設)	(新設)
第15条 燃料装置	7-23 燃料装置	(略)	(略)	第15条 燃料装置	7-23 燃料装置	(略)	(略)
		UN R137-03 フルラップ前面衝突時の乗員保護に係る協定規則	① COCペーパーの写し ・M ₁ カテゴリのものに限る。 ② WTAラベルを撮影した写真+車両型式認可を受けた時点のカテゴリが確認できる資料 ・M ₁ カテゴリのものに限る。 ③ UN R137-03に基づく認定証の写し ④ UN R137-03に基づくⓂマークを撮影した写真			(新設)	(新設)

新				旧			
		<u>UN R137-04</u> <u>フルラップ前面衝突時の乗員保護に係る協定規則</u>	① <u>COC ペーパーの写し</u> <u>・M₁カテゴリのものに限る。</u> ② <u>WVTA ラベルを撮影した写真+車両型式認可を受けた時点のカテゴリが確認できる資料</u> <u>・M₁カテゴリのものに限る。</u> ③ <u>UN R137-04 に基づく認定証の写し</u> ④ <u>UN R137-04 に基づくⒺマークを撮影した写真</u>			<u>(新設)</u>	<u>(新設)</u>
		(略)	(略)			(略)	(略)
		<u>UN R94-05</u> <u>オフセット前面衝突時の乗員保護に係る協定規則</u>	① <u>COC ペーパーの写し</u> <u>・M₁カテゴリのものに限る。</u> ② <u>WVTA ラベルを撮影した写真+車両型式認可を受けた時点のカテゴリが確認できる資料</u> <u>・M₁カテゴリのものに限る。</u> ③ <u>UN R94-05 に基づく認定証の写し</u> ④ <u>UN R94-05 に基づくⒺマークを撮影した写真</u>			<u>(新設)</u>	<u>(新設)</u>
		(略)	(略)			(略)	(略)
		<u>UN R95-06</u> <u>側面衝突時の乗員保護に係る協定規則</u>	① <u>COC ペーパーの写し</u> <u>・M₁カテゴリ又はN₁カテゴリのものに限る。</u> ② <u>WVTA ラベルを撮影した写真+車両型式認可を受けた時点のカテゴリが確認できる資料</u> <u>・M₁カテゴリ又はN₁カテゴリのものに限る。</u> ③ <u>UN R95-06 に基づく認定証の写し</u> ④ <u>UN R95-06 に基づくⒺマークを撮影した写真</u>			<u>(新設)</u>	<u>(新設)</u>
		(略)	(略)			(略)	(略)
		<u>UN R153-01</u> <u>後面衝突時の燃料漏れ防止装置に係る協定規則</u>	① <u>COC ペーパーの写し</u> <u>・M₁カテゴリ又はN₁カテゴリのものに限る。</u> ② <u>WVTA ラベルを撮影した写真+車両型式認可を受けた時点のカテゴリが確認できる資料</u> <u>・M₁カテゴリ又はN₁カテゴリのものに限る。</u> ③ <u>UN R153-01 に基づく認定証の写し</u> ④ <u>UN R153-01 に基づくⒺマークを撮影した写真</u>			<u>(新設)</u>	<u>(新設)</u>
		(略)	(略)			(略)	(略)
第 17 条	7-25	(略)	(略)	第 17 条	7-25	(略)	(略)

新				旧			
高圧ガス 燃料装置	高圧ガスの燃 料装置	UN R134-02 圧縮水素ガス燃料 自動車に係る協定 規則	① COC ペーパーの写し ・M カテゴリ又はN カテゴリのものに 限る。 ② WTA ラベルを撮影した写真+車両型式認 可を受けた時点のカテゴリが確認できる資 料 ・M カテゴリ又はN カテゴリのものに 限る。 ③ UN R134-02 に基づく認定証の写し ④ UN R134-02 に基づく㊟マークを撮影した 写真	高圧ガス 燃料装置	高圧ガスの燃 料装置	(新設)	(新設)
		(略)	(略)			(略)	(略)
第 17 条 の 2 電気装置	7-26 電気装置	UN R153-01 後面衝突時の燃料 漏れ防止装置に係 る協定規則	① COC ペーパーの写し ・M ₁ カテゴリ又はN ₁ カテゴリのものに 限る。 ② WTA ラベルを撮影した写真+車両型式認 可を受けた時点のカテゴリが確認できる資 料 ・M ₁ カテゴリ又はN ₁ カテゴリのものに 限る。 ③ UN R153-01 に基づく認定証の写し ④ UN R153-01 に基づく㊟マークを撮影した 写真	第 17 条 の 2 電気装置	7-26 電気装置	(新設)	(新設)
		(略)	(略)			(略)	(略)
第 17 条 の 2 電気装置	7-26 電気装置	UN R100-04 バッテリー式電気 自動車に係る協定 規則	① COC ペーパーの写し ・M カテゴリ又はN カテゴリのものに 限る。 ② WTA ラベルを撮影した写真+車両型式認 可を受けた時点のカテゴリが確認できる資 料 ・M カテゴリ又はN カテゴリのものに 限る。 ③ UN R100-04 に基づく認定証の写し ④ UN R100-04 に基づく㊟マークを撮影した 写真	第 17 条 の 2 電気装置	7-26 電気装置	(新設)	(新設)
		(略)	(略)			(略)	(略)
第 17 条 の 2 電気装置	7-26 電気装置	UN R94-05 オフセット前面衝 突時の乗員保護に 係る協定規則	① COC ペーパーの写し ・M ₁ カテゴリのものに限る。 ② WTA ラベルを撮影した写真+車両型式認 可を受けた時点のカテゴリが確認できる資 料 ・M ₁ カテゴリのものに限る。 ③ UN R94-05 に基づく認定証の写し ④ UN R94-05 に基づく㊟マークを撮影した	第 17 条 の 2 電気装置	7-26 電気装置	(新設)	(新設)
		(略)	(略)			(略)	(略)

新		旧	
	(略)	<u>写真</u>	(略)
	UN R95-06 側面衝突時の乗員保護に係る協定規則	① <u>COC ペーパーの写し</u> ・M ₁ カテゴリ又はN ₁ カテゴリのものに限る。 ② <u>WTA ラベルを撮影した写真+車両型式認可を受けた時点のカテゴリが確認できる資料</u> ・M ₁ カテゴリ又はN ₁ カテゴリのものに限る。 ③ <u>UN R95-06 に基づく認定証の写し</u> ④ <u>UN R95-06 に基づく㊦マークを撮影した写真</u>	(略)
	(略)	(略)	(略)
	UN R137-03 フルラップ前面衝突時の乗員保護に係る協定規則	① <u>COC ペーパーの写し</u> ・M ₁ カテゴリのものに限る。 ② <u>WTA ラベルを撮影した写真+車両型式認可を受けた時点のカテゴリが確認できる資料</u> ・M ₁ カテゴリのものに限る。 ③ <u>UN R137-03 に基づく認定証の写し</u> ④ <u>UN R137-03 に基づく㊦マークを撮影した写真</u>	(略)
	(略)	(略)	(略)
	UN R153-01 後面衝突時の燃料漏れ防止装置に係る協定規則	① <u>COC ペーパーの写し</u> ・M ₁ カテゴリ又はN ₁ カテゴリのものに限る。 ② <u>WTA ラベルを撮影した写真+車両型式認可を受けた時点のカテゴリが確認できる資料</u> ・M ₁ カテゴリ又はN ₁ カテゴリのものに限る。 ③ <u>UN R153-01 に基づく認定証の写し</u> ④ <u>UN R153-01 に基づく㊦マークを撮影した写真</u>	(略)
	UN R10 電磁両立性に係る協定規則	[並行輸入自動車については本項目は適用しない]	UN R10-03 電磁両立性に係る協定規則
	(削除)	(削除)	[並行輸入自動車については本項目は適用しない]
	(削除)	(削除)	UN R10-04 電磁両立性に係る協定規則
			[並行輸入自動車については本項目は適用しない]
			UN R10-05 電磁両立性に係る協定規則
			[並行輸入自動車については本項目は適用しない]

新				旧			
	7-27 サイバーセキュリティシステム	UN R155-00 サイバーセキュリティシステムに係る協定規則	①～④ (略)		7-27 サイバーセキュリティシステム及びプログラム等変更システム	UN R155-00 サイバーセキュリティシステムに係る協定規則	①～④ (略)
	<u>7-27の2 プログラム等 変更システム</u>	UN R156-00 プログラム等変更システムに係る協定規則	①～④ (略)			UN R156-00 プログラム等変更システムに係る協定規則	①～④ (略)
(略)	(略)	(略)	(略)	(略)	(略)	(略)	(略)
第18条 車枠及び 車体	7-29 フルラップ前面衝突時の車枠及び車体の乗員保護性能	UN R137-03 フルラップ前面衝突時の乗員保護に係る協定規則	① <u>COC ペーパーの写し</u> ・M ₁ カテゴリのものに限る。 ② <u>WVTA ラベルを撮影した写真+車両型式認可を受けた時点のカテゴリが確認できる資料</u> ・M ₁ カテゴリのものに限る。 ③ <u>UN R137-03 に基づく認定証の写し</u> ④ <u>UN R137-03 に基づくEマークを撮影した写真</u>	第18条 車枠及び 車体	7-29 フルラップ前面衝突時の車枠及び車体の乗員保護性能	(略)	(略)
	7-30 オフセット前面衝突時の車枠及び車体の乗員保護性能	(略)	(略)			(略)	(略)
		UN R94-05 オフセット前面衝突時の乗員保護に係る協定規則	① <u>COC ペーパーの写し</u> ・M ₁ カテゴリのものに限る。 ② <u>WVTA ラベルを撮影した写真+車両型式認可を受けた時点のカテゴリが確認できる資料</u> ・M ₁ カテゴリのものに限る。 ③ <u>UN R94-05 に基づく認定証の写し</u> ④ <u>UN R94-05 に基づくEマークを撮影した写真</u>		7-30 オフセット前面衝突時の車枠及び車体の乗員保護性能	(略)	(略)
	7-31 自動車との側面衝突時の車枠及び車体の乗員保護性能	(略)	(略)			(略)	(略)
		UN R95-06 側面衝突時の乗員保護に係る協定規則	① <u>COC ペーパーの写し</u> ・M ₁ カテゴリ又はN ₁ カテゴリのものに限る。 ② <u>WVTA ラベルを撮影した写真+車両型式認可を受けた時点のカテゴリが確認できる資料</u> ・M ₁ カテゴリ又はN ₁ カテゴリのものに限る。 ③ <u>UN R95-06 に基づく認定証の写し</u> ④ <u>UN R95-06 に基づくEマークを撮影した写真</u>		7-31 自動車との側面衝突時の車枠及び車体の乗員保護性能	(略)	(略)
(略)	(略)	(略)	(略)	(略)	(略)	(略)	(略)

新				旧					
(略)	(略)	(略)	(略)	(略)	(略)	(略)	(略)		
第 21 条 座席	7-41 運転者席	UN R176-00 視界内表示投影装置に係る協定規則	<p>① <u>COC ペーパーの写し</u> ・M カテゴリ又は N カテゴリのものに限る。</p> <p>② <u>WVTA ラベルを撮影した写真+車両型式認可を受けた時点のカテゴリが確認できる資料</u> ・M カテゴリ又は N カテゴリのものに限る。</p> <p>③ <u>UN R176-00 に基づく認定証の写し</u></p> <p>④ <u>UN R176-00 に基づくⒺマークを撮影した写真</u></p>	(新設)	(新設)	(新設)	(新設)		
第 22 条 座席	7-42 座席	(略)	(略)	第 22 条 座席	7-42 座席	(略)	(略)		
		UN R17-11 座席及び座席取付装置に係る協定規則	<p>① <u>COC ペーパーの写し</u> ・M₁ カテゴリ、M₂ カテゴリ又は N カテゴリのものに限る。</p> <p>② <u>WVTA ラベルを撮影した写真+車両型式認可を受けた時点のカテゴリが確認できる資料</u> ・M₁ カテゴリ、M₂ カテゴリ又は N カテゴリのものに限る。</p> <p>③ <u>UN R17-11 に基づく認定証の写し</u></p> <p>④ <u>UN R17-11 に基づくⒺマークを撮影した写真</u></p> <p>⑤ <u>FMVSS ラベル又は CMVSS ラベルを撮影した写真</u> ・専ら乗用の用に供する乗車定員 10 人以上の自動車であって、車両総重量 5t を超えるものを除く。</p> <p>◇<u>現車審査時において、座席及び座席取付装置が車体に確実に取付けられており、かつ、座席の調整機構が全ての座席調整位置に保持できることが確認できる場合には、書面を省略することができる。(貨物自動車に限る。)</u></p>			(新設)	(新設)	(新設)	(新設)
		(略)	(略)			(略)	(略)		
		UN R80-04 バスの座席及び座席取付装置に係る協定規則	<p>① <u>COC ペーパーの写し</u> ・M₂ カテゴリ又は M₃ カテゴリのものに限る。</p> <p>② <u>WVTA ラベルを撮影した写真+車両型式認可を受けた時点のカテゴリが確認できる資料</u> ・M₂ カテゴリ又は M₃ カテゴリのものに限る。</p>	(新設)	(新設)	(新設)	(新設)		

新				旧			
			<p>限る。</p> <p>③ UN R80-04に基づく認定証の写し</p> <p>④ UN R80-04に基づく㊦マークを撮影した写真</p>				<p>(新設)</p> <p>(新設)</p>
第 22 条 の 3 座席ベル ト等	7-44 座席ベルト等	(略)	(略)	第 22 条 の 3 座席ベル ト等	7-44 座席ベルト等	(略)	(略)
		UN R16-09 座席ベルトに係る 協定規則	<p>① COC ペーパーの写し</p> <p>・M カテゴリ又はN カテゴリのものに 限る。</p> <p>② WTA ラベルを撮影した写真+車両型式認 可を受けた時点のカテゴリが確認できる資 料</p> <p>・M カテゴリ又はN カテゴリのものに 限る。</p> <p>③ UN R16-09 に基づく認定証の写し</p> <p>④ UN R16-09 に基づく㊦マークを撮影した 写真</p> <p>⑤ FMVSS ラベル又は CMVSS ラベルを撮影し た写真</p>			(新設)	(新設)
		UN R16-10 座席ベルトに係る 協定規則	<p>① COC ペーパーの写し</p> <p>・M カテゴリ又はN カテゴリのものに 限る。</p> <p>② WTA ラベルを撮影した写真+車両型式認 可を受けた時点のカテゴリが確認できる資 料</p> <p>・M カテゴリ又はN カテゴリのものに 限る。</p> <p>③ UN R16-10 に基づく認定証の写し</p> <p>④ UN R16-10 に基づく㊦マークを撮影した 写真</p> <p>⑤ FMVSS ラベル又は CMVSS ラベルを撮影し た写真</p>			(新設)	(新設)
		UN R173-00 座席ベルト及び年 少者用補助乗車装 置の搭載性に係る 協定規則	<p>① COC ペーパーの写し</p> <p>・M カテゴリ又はN カテゴリのものに 限る。</p> <p>② WTA ラベルを撮影した写真+車両型式認 可を受けた時点のカテゴリが確認できる資 料</p> <p>・M カテゴリ又はN カテゴリのものに 限る。</p> <p>③ UN R173-00 に基づく認定証の写し</p> <p>④ UN R173-00 に基づく㊦マークを撮影した 写真</p>			(新設)	(新設)
第 22 条 の 4	7-46 頭部後傾抑止	(略)	(略)	第 22 条 の 4	7-46 頭部後傾抑止	(略)	(略)
		UN R17-11	① COC ペーパーの写し			(新設)	(新設)

新				旧			
頭部後傾抑止装置等	装置	座席及び座席取付装置に係る協定規則	<ul style="list-style-type: none"> ・M₁カテゴリ、M2カテゴリ又はNカテゴリのものに限る。 ② WVT A ラベルを撮影した写真+車両型式認可を受けた時点のカテゴリが確認できる資料 ・M₁カテゴリ、M2カテゴリ又はNカテゴリのものに限る。 ③ UN R17-11 に基づく認定証の写し ④ UN R17-11 に基づく㊦マークを撮影した写真 ⑤ FMVSS ラベル又は CMVSS ラベルを撮影した写真 ・専ら乗用の用に供する乗車定員 10 人以上の自動車であって、車両総重量 5t を超えるものを除く。 	頭部後傾抑止装置等	装置		<p>(新設)</p> <p>(新設)</p> <p>(新設)</p>
第 22 条の 5 年少者用補助乗車装置等	7-47 年少者用補助乗車装置等	(略)	(略)	第 22 条の 5 年少者用補助乗車装置等	7-47 年少者用補助乗車装置等	(略)	(略)
		UN R129-04 改良型年少者用補助乗車装置に係る協定規則	<ul style="list-style-type: none"> ① COC ペーパーの写し ② WVT A ラベルを撮影した写真 ③ UN R129-04 に基づく認定証の写し ④ UN R129-04 に基づく㊦マークを撮影した写真 			(新設)	<p>(新設)</p> <p>(新設)</p> <p>(新設)</p> <p>(新設)</p>
		(略)	(略)			(略)	(略)
(略)	(略)	UN R145-01 年少者用補助乗車装置取付具に係る協定規則	<ul style="list-style-type: none"> ① COC ペーパーの写し ・M カテゴリ又は N カテゴリのものに限る。 ② WVT A ラベルを撮影した写真+車両型式認可を受けた時点のカテゴリが確認できる資料 ・M カテゴリ又は N カテゴリのものに限る。 ③ UN R145-01 又は UN R14-07 に基づく認定証の写し ④ UN R145-01 又は UN R14-07 に基づく㊦マークを撮影した写真 ⑤ FMVSS ラベル又は CMVSS ラベルを撮影した写真 ・PASS、GVWR が 3,855kg (8,500 ポンド) 以下の MPV・TRUCK 又は GVWR が 4,536kg (10,000 ポンド) 以下の BUS のものに限る。 	(略)	(略)	(略)	(略)
		(略)	(略)			(略)	(略)
第 30 条 騒音防止装置	7-56 騒音防止装置	UN R41 二輪自動車等の車外騒音に係る協定	[別表第 1 は適用しない (6.12.2.によること)]	第 30 条 騒音防止装置	7-56 騒音防止装置	UN R41-04 二輪自動車等の車外騒音に係る協定	[別表第 1 は適用しない (6.12.2.によること)]

新				旧			
		規則				規則	
		UN R51 四輪自動車の車外騒音に係る協定規則	[別表第 1 は適用しない (6.12.2. によること)]			UN R51-03 四輪自動車の車外騒音に係る協定規則	[別表第 1 は適用しない (6.12.2. によること)]
(略)	(略)	(略)	(略)	(略)	(略)	(略)	(略)
第 32 条 前照灯等	7-67 配光可変型前照灯	(略)	(略)	第 32 条 前照灯等	7-67 配光可変型前照灯	(略)	(略)
		UN R123-02 配光可変型前照灯に係る協定規則	① COC ペーパーの写し ② WVTA ラベルを撮影した写真 ③ UN R123-02 に基づく認定証の写し ④ UN R123-02 に基づくⓂマークを撮影した写真			(新設)	(新設) (新設) (新設) (新設)
(略)	(略)	(略)	(略)	(略)	(略)	(略)	(略)
第 43 条の 8 事故自動緊急通報装置	7-104 事故自動緊急通報装置	(略)	(略)	第 43 条の 8 事故自動緊急通報装置	7-104 事故自動緊急通報装置	(略)	(略)
		UN R144-01 事故自動緊急通報装置に係る協定規則	① COC ペーパーの写し ・M カテゴリ又は N カテゴリのものに限る。 ② WVTA ラベルを撮影した写真+車両型式認可を受けた時点のカテゴリが確認できる資料 ・M カテゴリ又は N カテゴリのものに限る。 ③ UN R144-01 に基づく認定証の写し ④ UN R144-01 に基づくⓂマークを撮影した写真			(新設)	(新設) (新設) (新設)
(略)	(略)	(略)	(略)	(略)	(略)	(略)	(略)
第 44 条 後写鏡等	7-106 後写鏡	(略)	(略)	第 44 条 後写鏡等	7-106 後写鏡	(略)	(略)
		UN R46-06 間接視界に係る協定規則	① COC ペーパーの写し ・M カテゴリ又は N カテゴリのものに限る。 ② WVTA ラベルを撮影した写真+車両型式認可を受けた時点のカテゴリが確認できる資料 ・M カテゴリ又は N カテゴリのものに限る。 ③ UN R46-06 に基づく認定証の写し (後方等確認装置にあつては、取付けに係るものに限る。) ④ UN R46-06 に基づくⓂマークを撮影した写真 (後方等確認装置にあつては、本則 7-106-3-2 (1) の適合性が確認できる資料が添付されていること。)			(新設)	(新設) (新設) (新設)
	7-107	(略)	(略)		7-107	(略)	(略)

新				旧			
	直前及び側方の視界	UN R166-01 <u>直前直左右確認装置に係る協定規則</u>	① <u>COC ペーパーの写し</u> ・ <u>M₁カテゴリ又はN₁カテゴリのものに限る。</u> ② <u>WVTA ラベルを撮影した写真+車両型式認可を受けた時点のカテゴリが確認できる資料</u> ・ <u>M₁カテゴリ又はN₁カテゴリのものに限る。</u> ③ <u>UN R166-01 に基づく認定証の写し（取付けに係るものに限る。）</u>		直前及び側方の視界	<u>(新設)</u>	<u>(新設)</u>
(略)	(略)	(略)	(略)	(略)	(略)	(略)	(略)
第 46 条の 2 事故情報計測・記録装置	7-110 の 2 事故情報計測・記録装置	UN R160 事故情報計測・記録装置に係る協定規則	[並行輸入自動車については本項目は適用しない]	第 46 条の 2 事故情報計測・記録装置	7-110 の 2 事故情報計測・記録装置	UN R160-00 事故情報計測・記録装置に係る協定規則	[並行輸入自動車については本項目は適用しない]
第 48 条 自動運行装置	7-113 自動運行装置	(略)	(略)	第 48 条 自動運行装置	7-113 自動運行装置	(略)	(略)
(略)	(略)	UN R157 高速道路等における運行時に車両を車線内に保持する機能を有する自動運行装置に係る協定規則	---	(略)	(略)	UN R157-00 高速道路等における運行時に車両を車線内に保持する機能を有する自動運行装置に係る協定規則	---
(略)	(略)	(略)	(略)	(略)	(略)	(略)	(略)
備考 (1) ~ (3) (略)				備考 (1) ~ (3) (略)			
別表第 2～別表第 5 (略) 別紙 (略) 第 1 号様式～第 6 号様式 (略) 第 7 号様式 (別添 3 関係)				別表第 2～別表第 5 (略) 別紙 (略) 第 1 号様式～第 6 号様式 (略) 第 7 号様式 (別添 3 関係)			
_____年 月 日				_____年 月 日			
技術基準等宣言書				技術基準等宣言書			
次に掲げる事項について宣言いたします。				次に掲げる事項について宣言いたします。			
1. (略)				1. (略)			
2. 技術基準等の適合性を証する書面等				2. 技術基準等の適合性を証する書面等			
1. の自動車に適用される保安基準で定める技術的要件について、下表の該当する書面等にレ点（複数ある場合は複数）を付した書面等を技術基準等への適合性を証する書面等とし、保安基準で定める技術的要件が適用されない場合は、該当なしにレ点を付します。				1. の自動車に適用される保安基準で定める技術的要件について、下表の該当する書面等にレ点（複数ある場合は複数）を付した書面等を技術基準等への適合性を証する書面等とし、保安基準で定める技術的要件が適用されない場合は、該当なしにレ点を付します。			
保安基準	技術基準等の適合性を証する書面等			保安基準	技術基準等の適合性を証する書面等		
(略)	(略)			(略)	(略)		
第 21 条	<input type="checkbox"/> 試験成績書 <input type="checkbox"/> 適合証明書 <input type="checkbox"/> 認定証 <input type="checkbox"/> 適合説明書 <input type="checkbox"/> COC			<u>(新設)</u>	<u>(新設)</u>		

新					旧				
座席		□WVTA □㊟マーク □その他 () □該当なし							
(略)		(略)			(略)		(略)		
注 (略)					注 (略)				
3. (略)					3. (略)				
届出者の氏名又は名称 :					届出者の氏名又は名称 :				
第 8 号様式～第 12 号様式 (略)					第 8 号様式～第 12 号様式 (略)				
別添 4 (4-15 関係)					別添 4 (4-15 関係)				
改造自動車審査要領					改造自動車審査要領				
1.～11. (略)					1.～11. (略)				
別表第 1～別表第 2 (略)					別表第 1～別表第 2 (略)				
別表第 3 (別添 4 の 7. (1) 関係)					別表第 3 (別添 4 の 7. (1) 関係)				
書面審査					書面審査				
提出書面	審査内容	能力強度等の基準	計算書・検討書等の省略	備考	提出書面	審査内容	能力強度等の基準	計算書・検討書等の省略	備考
(略)	(略)	(略)	(略)	(略)	(略)	(略)	(略)	(略)	(略)
① 自動車 を特定 する資 料	(a) 完成検査終了証、排出ガス検査終了証、譲渡証明書、出荷検査証、輸入自動車特別取扱届出済書、自動車予備検査証、自動車検査証の情報を車検証閲覧アプリで出力した自動車検査証記録事項、自動車検査証(令和 4 年以前に交付されたものに限る。)、登録識別情報等通知書又は自動車検査証返納証明書等の写しが添付されていること。 (b) (略)				① 自動車 を特定 する資 料	(a) 完成検査終了証、排出ガス検査終了証、譲渡証明書、出荷検査証、輸入自動車特別取扱届出済書、自動車予備検査証、自動車検査証、登録識別情報等通知書又は自動車検査証返納証明書等の写しが添付されていること。 なお、電子化された自動車検査証の写しを添付する場合は、自動車検査証記録事項を出力したものの(国土交通省より提供された PDF 出力方法による様式のものに限る。)が添付されていること。 (b) (略)			
(略)	(略)	(略)	(略)	(略)	(略)	(略)	(略)	(略)	(略)
別表第 4 (略)					別表第 4 (略)				
第 1 号様式～第 7 号様式 (略)					第 1 号様式～第 7 号様式 (略)				
別添 5～別添 15 (略)					別添 5～別添 15 (略)				

附則 (令和 7 年 7 月 23 日規程第 6 号)

- この規程は、令和 7 年 7 月 31 日から施行する。
- 視界内表示投影装置を備えない自動車については、令和 7 年 7 月 23 日付け規程第 6 号による改正前の別添 3「並行輸入自動車審査要領」の第 7 号様式とすることができる。