

平成17年度第2回自動車整備技能登録試験〔学科試験〕

第72回〔二級ジーゼル自動車〕

平成18年3月26日

22 問 題 用 紙

〔注意事項〕

1. 問題用紙は、試験開始の合図があるまで開いてはいけません。
2. 卓上計算機は、四則演算、平方根($\sqrt{\quad}$)、百分率(%)の計算機能だけをもつ簡易な電卓のみ使用することができます。違反した場合、失格となることがあります。
3. 答案用紙と問題用紙は別になっています。解答は答案用紙に記入して下さい。
4. 答案用紙の「受験地」、「回数」、「番号」、「生年月日」、「氏名(フリガナ)」の欄は、次により記入して下さい。これらの記入がなければ失格となります。
 - (1) 「受験地」、「回数」、「番号」の空欄には、受験票の数字を正確に記入するとともに、該当する数字の○を黒く塗りつぶして下さい。
 - (2) 「生年月日」の空欄は、元号は漢字を、年月日はアラビア数字を(1桁の場合は前ゼロを入れて、例えば1年2月8日は、010208)正確に記入するとともに、該当する数字の○を黒く塗りつぶして下さい。
 - (3) 「氏名(フリガナ)」の欄は、漢字は楷書で、フリガナはカタカナで、正確かつ明瞭に記入して下さい。
5. 「性別」、「修了した養成施設等」の欄は、該当する数字の○を黒く塗りつぶして下さい。なお、「修了した養成施設等」欄の「① 一種養成施設」は自動車整備学校、職業能力開発校(職業訓練校)及び高等学校等で今回受験する試験と同じ種類の自動車整備士の養成課程を修了した者、「② 二種養成施設」は自動車整備振興会・自動車整備技術講習所において今回受験する試験と同じ種類の自動車整備士の講習を修了した者が該当し、前記①、②以外の者は「③ その他」に該当します。
6. 答案用紙の解答欄は、次により記入して下さい。
 - (1) 解答は、問題の指示するところから従って、4つの選択肢の中から**最も適切なもの、又は最も不適切なもの等を1つ**選んで、解答欄の1～4の数字の下の○を黒く塗りつぶして下さい。2つ以上マークするとその問題は不正解となります。
 - (2) 所定欄以外には、マークしたり、記入したりしてはいけません。
 - (3) マークは、HBの鉛筆を使用し、黒く塗りつぶして下さい。ボールペン等は使用してはいけません。
良い例 ● 悪い例 ○ ⊗ ⊙ ⊖ ⊕(薄い)
- (4) 訂正する場合は、プラスチック消しゴムできれいに消して下さい。
- (5) 答案用紙を汚したり、曲げたり、折ったりしないで下さい。
7. 試験開始後30分を過ぎれば退場することができますが、その場合は答案用紙を机の上に伏せて静かに退場して下さい。一度退場したら、その試験が終了するまで再度入場することはできません。
8. 試験会場から退場するとき、問題用紙は持ち帰って下さい。

[No. 1] ジーゼル・エンジンの性能に関する用語の記述として、**不適切なものは次のうちどれか。**

- (1) 図示熱効率とは、シリンダ内で作動ガスがピストンに与えた仕事を熱量に換算したものと、供給した熱量との比である。
- (2) 正味熱効率は、エンジンにより動力に変えられた熱量とエンジンに与えられた燃料の総熱量の比である。
- (3) 空気過剰率は、エンジン回転速度が同じであれば、負荷が小さい(噴射量が少ない)ときよりも負荷が大きい(噴射量が多い)ときの方が大きい。
- (4) ネット軸出力とは、エンジンを特定の用途に使用するのに必要な付属装置をすべて装着してエンジン試験台で測定した軸出力である。

[No. 2] 排気ガス又はその中に含まれる物質の低減方法等に関する記述として、**不適切なものは次のうちどれか。**

- (1) ジーゼル・エンジンでは、ガソリン・エンジンに比べて、空気過剰率が大きく空気を十分に供給して燃焼が行われるため、COの発生が少ない。
- (2) HCは、燃料が不完全燃焼し、燃え残りの生ガスがそのまま排出されたものである。
- (3) NO_xの低減装置として、ブローバイ・ガス還元装置がある。
- (4) PMを低減する方法として、低硫黄軽油の使用、燃焼の改善及び後処理装置の装着などがある。

[No. 3] 渦流室式エンジンと比較したときの直接噴射式エンジンの特徴に関する記述として、**適切なものは次のうちどれか。**

- (1) 燃焼圧力が低いので運転中の騒音、振動を抑えることができる。
- (2) 燃焼室の表面積が小さく熱効率が高いので、燃料消費率が小さい。
- (3) 燃料噴射圧力が低い。
- (4) 始動性が劣るため、一般的に常温でも予熱装置を必要とする。

[No. 4] ピストン・リングのスカッフ現象の原因として、**適切なものは次のうちどれか。**

- (1) シリンダやピストンの摩耗
- (2) 油膜切れ
- (3) カーボンやスラッジの生成
- (4) リングの摩耗や拡張力の減少

[No. 5] バルブ開閉機構において、カムシャフトのカム頂部が摩耗した場合の記述として、適切なものは次のうちどれか。

- (1) バルブ・クリアランスは大きくなる。
- (2) バルブ・リフト量は小さくなる。
- (3) バルブのオーバーラップは大きくなる。
- (4) バルブは早く開いて遅く閉じるようになる。

[No. 6] 着火順序1—5—3—6—2—4の4サイクル直列6シリンダ・エンジンの第4シリンダが圧縮上死点にある状態からクランクシャフトを回転方向に240°回転させたとき、吸入行程にあるシリンダとして、適切なものは次のうちどれか。

- (1) 第1シリンダ
- (2) 第4シリンダ
- (3) 第5シリンダ
- (4) 第6シリンダ

[No. 7] エンジン・オイル及び潤滑装置に関する記述として、不適切なものは次のうちどれか。

- (1) エンジン・オイルは、125℃～130℃以上になると急激に潤滑性が失われる。
- (2) エンジン・オイルが燃焼室で燃焼すると、排気ガスは青白色煙になる。
- (3) オイル・クーラのバイパス・バルブは、オイルの流動抵抗が異常に大きくなったときに開いて、直接オイル・パンへオイルを戻す働きをする。
- (4) レギュレータ・バルブは、オイル・ギャラリの油圧の異常上昇を防ぐ働きをする。

[No. 8] 冷却装置に関する記述として、適切なものは次のうちどれか。

- (1) 粘性式ファン・クラッチは、ラジエータ通過後の空気温度が規定以上になると、スライド・バルブが作動し、ディバイダ・プレートの流入口が閉じて粘性油がラビリンスを満たすことにより回転トルクが伝達される。
- (2) 電動ファンは、ファン・クラッチをコントロール・ユニットの信号で制御している。
- (3) プレッシャ型ラジエータ・キャップのプレッシャ・バルブは、冷却水温が上昇しラジエータ内の圧力が規定値を超えると開く。
- (4) サーモスタットのジグル・バルブは、冷却水をエア抜き口からラジエータ側へ流す役目をする。

[No. 9] 電子制御式列型インジェクション・ポンプ及びセンサに関する記述として、適切なものは次のうちどれか。

- (1) アクセル位置センサは、アクセル・ペダルの踏み込み量を電圧に置き換えて検出し、コントロール・ユニットに入力している。
- (2) エンジンの高速回転域では、タイミング・スリーブが上方にあり、プリストロークが小さいので噴射時期が早くなる。
- (3) 一定量の燃料を圧送する場合、プリストロークが小さいときほど送油率は高くなり、最大噴射圧力が高くなる。
- (4) ブースト圧センサはエキゾースト・マニホールド圧力を電圧に置き換えて検出し、コントロール・ユニットに入力している。

[No. 10] 次の文章の()に当てはまるものとして、下の組み合わせのうち適切なものはどれか。

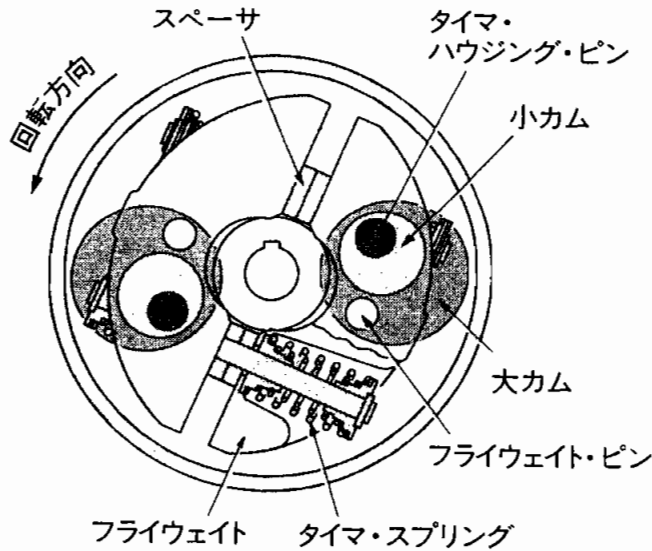
分配型(VE型)インジェクション・ポンプのプランジャは、ディストリビュータ・バレル内で(イ)を行い、吸入、圧送、(ロ)の各作用を行う。

(イ) (ロ)

- | | |
|------------------|----|
| (1) 往復運動 | 排出 |
| (2) 回転運動 | 圧縮 |
| (3) 回転運動しながら往復運動 | 均圧 |
| (4) 回転運動 | 排出 |

〔No. 11〕 図に示す偏心カム型タイマに関する次の文章の()に当てはまるものとして、下の組み合わせのうち適切なものはどれか。

エンジン回転速度が上昇し、フライウエイトの遠心力がタイマ・スプリングのばね力より大きくなると、フライウエイトが外側にリフトし、フライウエイト・ピン中心は(イ)を支点として移動し、同時にタイマ・ホルダに挿入されている大カムは(ロ)を支点としてタイマ中心の円周上を回転方向へ移動するため、噴射時期は早くなる。



(イ)

- (1) 大カム中心
- (2) 小カム中心
- (3) タイマ中心
- (4) タイマ・ハウジング・ピン中心

(ロ)

- タイマ・ハウジング・ピン中心
- フライウエイト・ピン中心
- 小カム中心
- 大カム中心

〔No. 12〕 慣性過給に関する記述として、適切なものは次のうちどれか。

- (1) 一回の吸入行程で発生する正圧波及び負圧波によって起こる吸入効果を脈動効果という。
- (2) 吸入完了後に吸気管内に残留していた正圧波又は負圧波によって次の吸入行程で起こる吸入効果を慣性効果という。
- (3) 吸入行程時に発生する圧力波を利用し、吸入空気の慣性効果と脈動効果により主に低速回転域の吸入空気量を増大させる。
- (4) インレット・バルブが開く直前又は閉じる直前に吸気管内の正圧波が重なれば吸入空気量は減少し、逆に負圧波が重なれば増大する。

[No. 13] 次の文章の()に当てはまるものとして、下の組み合わせのうち適切なものはどれか。

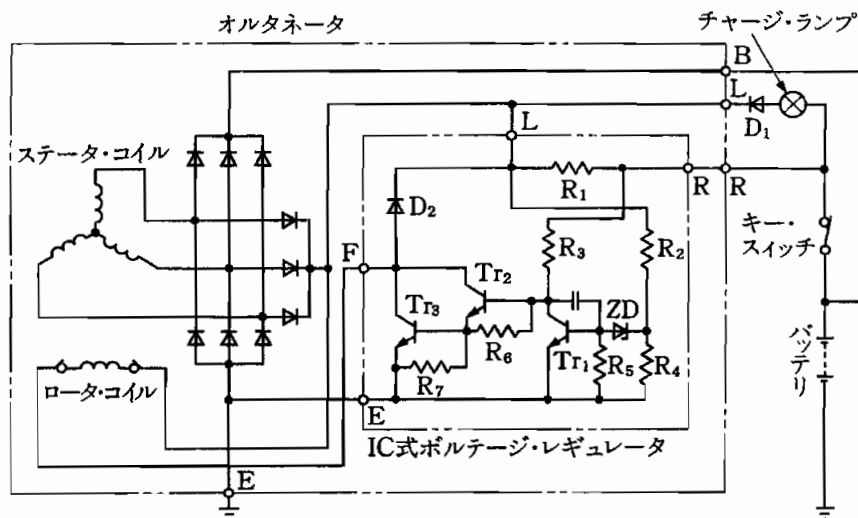
1. スタータ・スイッチをONにしたとき、マグネット・スイッチのメイン接点がON、OFFを繰り返してはたつく原因には、(イ)の断線がある。
2. スタータの無負荷特性テストは、定格容量のバッテリーを用いてピニオンに負荷をかけない状態で電圧を加え、そのときの(ロ)が規定値を示すことを確認する。

(イ) (ロ)

- | | |
|-----------------|---------|
| (1) プルイン・コイル | 電圧と電流 |
| (2) プルイン・コイル | 電流と回転速度 |
| (3) ホールディング・コイル | 電流と回転速度 |
| (4) ホールディング・コイル | 電圧と電流 |

[No. 14] 次の文章の()に当てはまるものとして、下の組み合わせのうち適切なものはどれか。

図に示すオルタネータの充電回路において、エンジン回転速度の上昇によりチャージ・ランプが消灯し、(イ)電圧が高くなると、バッテリーへの充電が始まる。また、レギュレータのL端子を通り(ロ)にかかる電圧が規定値を超えるとこれが導通して、各トランジスタの働きでロータ・コイルの励磁電流が断たれて発生電圧が制御される。



(イ) (ロ)

- | | |
|---------|----------------|
| (1) B端子 | D ₁ |
| (2) R端子 | D ₂ |
| (3) R端子 | R ₁ |
| (4) B端子 | ZD |

[No. 15] 次の文章の()に当てはまるものとして、下の組み合わせのうち適切なものはどれか。

定電流充電法では、充電初期の(イ)、充電が進むにつれて徐々に(ロ)する必要がある。

(イ) (ロ)

- | | |
|--------------|--------|
| (1) 電流を大きくして | 電流を小さく |
| (2) 電流を小さくして | 電流を大きく |
| (3) 電圧を低くして | 電圧を高く |
| (4) 電圧を高くして | 電圧を低く |

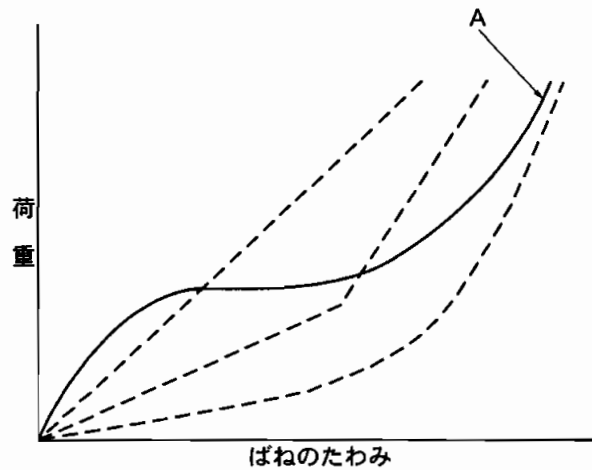
[No. 16] コイル・スプリング式クラッチにおいて、クラッチが滑る不具合の修正方法として、不適切なものは次のうちどれか。

- (1) プレッシャ・プレートを取り替える。
- (2) クラッチ・ディスクを取り替える。
- (3) クラッチ・スプリングを取り替える。
- (4) レリーズ・レバーを取り替える。

[No. 17] オートマチック・トランスミッションの安全装置に関する記述として、不適切なものは次のうちどれか。

- (1) インヒビタ・スイッチは、シフト・レバーの位置がPレンジにあるときのみ、エンジンの始動を可能にしている。
- (2) シフト・ロック機構は、Pレンジでブレーキ・ペダルを踏み込んだ状態にしないとシフト・レバーを他のレンジに操作できないようにしている。
- (3) キー・インタロック機構は、Pレンジにしないと、イグニション・キーがハンドル・ロック位置に戻らないようにしている。
- (4) リバース位置警報装置は、ブザー等でシフト・レバーがRレンジの位置にあることを運転者に知らせる。

〔No. 18〕 図のAに示すばね特性をもつスプリングの名称として、適切なものは次のうちどれか。



- (1) 一般的なリーフ・スプリング及びコイル・スプリング
- (2) 二段式リーフ・スプリング
- (3) ダイヤフラム型エア・スプリング
- (4) ベローズ型エア・スプリング

〔No. 19〕 エア・サスペンションに関する記述として、適切なものは次のうちどれか。

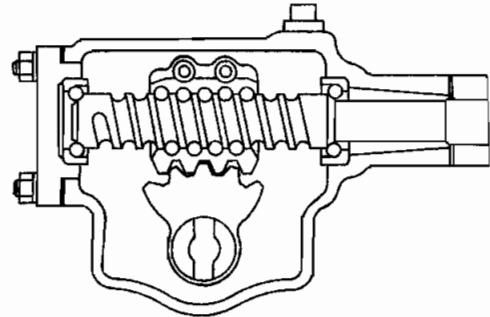
- (1) エア・スプリングのばね定数は、荷重が変化しても変わらない。
- (2) レベリング・バルブのレバーが水平状態のときは、レベリング・バルブのインレット・バルブとエキゾースト・バルブは共に開いている。
- (3) レベリング・バルブのコネクティング・ロッドの長さを変えることにより、エア・スプリングの高さの調整ができる。
- (4) レベリング・バルブのレバーが水平状態にあるときは、走行中などの微妙な車体変化に対して敏感に反応し、エア・スプリングの高さを調整する。

[No. 20] 図に示すボール・ナット型のステアリング・ギヤ機構に関する次の文章の()に当てはまるものとして、下の組み合わせのうち適切なものはどれか。

ステアリング・ホイールを右回転させるとウォーム・シャフトが右ねじのため、ボール・ナットは図の(イ)に動き、これとかみ合っているセクタは(ロ)に動く。

(イ) (ロ)

- (1) 左側 時計回り
- (2) 右側 反時計回り
- (3) 右側 時計回り
- (4) 左側 反時計回り



[No. 21] 電気空気式エキゾースト・ブレーキに関する記述として、不適切なものは次のうちどれか。

- (1) エキゾースト・ブレーキ作動時に働くインレット・マニホールド・バルブは、吸入空気を制限し、未燃焼ガスの発生を抑えるために設けられている。
- (2) エキゾースト・ブレーキ作動時に、エンジン回転速度が規定回転速度よりも低くなったときは、コントロール・リレーにより作動を解除して、エンジンが停止するのを防いでいる。
- (3) エキゾースト・ブレーキ・バルブに小さな穴を設けているのは、エキゾースト・ブレーキを作動させたとき、バック・プレッシャによるバルブの踊りを防ぐためである。
- (4) エキゾースト・ブレーキ作動時には、エキゾースト・ブレーキ・スイッチ、アクセル・スイッチ及びクラッチ・スイッチはONになっている。

〔No. 22〕 エア・油圧式ブレーキの圧縮空気式制動倍力装置に関する記述として、**不適切なものは次**のうちどれか。

- (1) 倍力装置の機能のほか、エア・タンクからのエアの圧力を油圧に変換する働きをするもので、主にフレームに取り付けられている。
- (2) ブレーキ・ペダルを踏み込むと、ブレーキ・バルブからのエアでリレー・バルブが作動し、エア・タンクからのエア圧力がパワー・ピストンに作用する。
- (3) ブレーキ・ペダルを離すと、パワー・ピストンに作用していたエアは、ブレーキ・バルブの排出口から排出する。
- (4) ピストン・ストローク検出部は、ライニングとドラムとのすき間が異常に大きくなった場合等に、スイッチが ON の状態となり、警告灯やブザーなどで危険を知らせる働きをする。

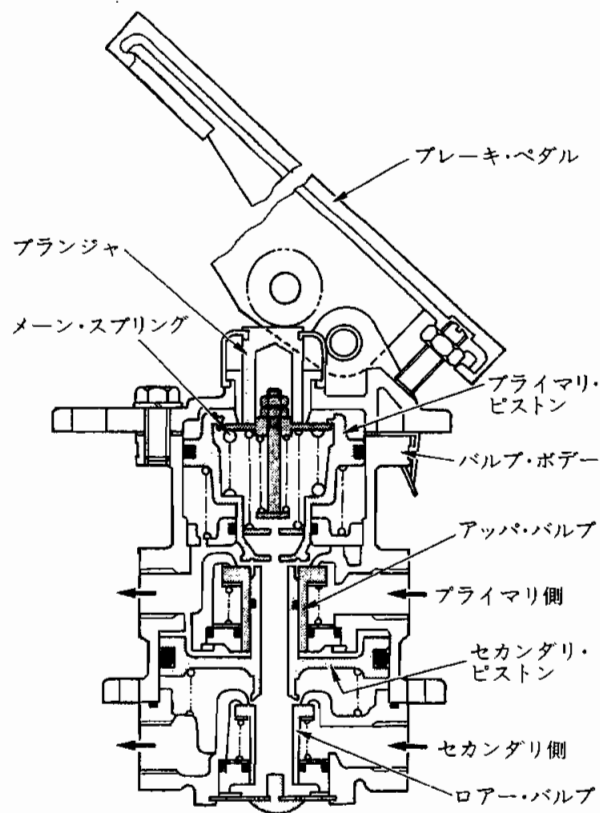
〔No. 23〕 LSPV に関する記述として、**不適切なものは次**のうちどれか。

- (1) バルブ本体はリヤ・フレームに取り付けられ、荷重検出用スプリングを介して、リヤ・アクスル・ハウジングに取り付けられた荷重検出用リンクに連結している。
- (2) バルブ、ピストン、プランジャ、スプリングなどで構成されている。
- (3) 積載荷重に応じて、リヤ・ブレーキの油圧制御開始点(圧力)を制御する。
- (4) 積載荷重が大きくなると、フレームが下がるため、荷重検出用スプリングによってピストンを押す力が小さくなり、リヤ・ブレーキの油圧制御開始点(圧力)が低くなる。

〔No. 24〕 ABS において制御しているタイヤのスリップ率として、**適切なものは次**のうちどれか。

- (1) 5 % 前後
- (2) 20 % 前後
- (3) 80 % 前後
- (4) 90 % 前後

〔No. 25〕 図に示すエア・油圧式ブレーキのデュアル型ブレーキ・バルブに関する記述として、適切なものは次のうちどれか。



- (1) ブレーキ・ペダルを踏み込むと、プライマリ・ピストンはメイン・スプリングを介して押し下げられる。
- (2) プライマリ側の配管系統が破損したときには、ブレーキが効き始めるまでのペダルの踏み込み量は減少する。
- (3) ブレーキ・ペダルを踏み込んだとき、ローア・バルブが開くのは、セカンダリ・ピストンがプライマリ・ピストンによって押し下げられることによって行われる。
- (4) セカンダリ側の配管系統が破損したときには、プライマリ側のエアは、セカンダリ・ピストン中央の通路を通してセカンダリ側へ供給される。

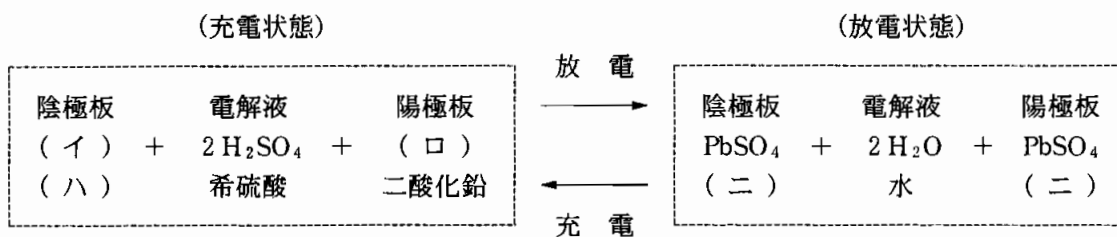
〔No. 26〕 油圧式ブレーキに関する記述として、不適切なものは次のうちどれか。

- (1) ベーパ・ロック現象は、ブレーキ液中に生じた気泡によって配管内の圧力が上がり、ブレーキが引きずりを起こすことをいう。
- (2) フェード現象は、ブレーキの頻繁な使用によるライニング等の過熱により、ブレーキの効きが悪くなることをいう。
- (3) ブレーキ液の沸点は、水分を吸収するほど低下する。
- (4) ブレーキ液は、使用期間が長くなるにしたがって、含まれる水分が増す傾向がある。

[No. 27] タイヤの走行音に関する記述として、適切なものは次のうちどれか。

- (1) スキールは、トレッド・パターンの山または谷が1秒間に通過する数と同じ周波数の音から成っている。
- (2) スキールは、トレッド・パターンの溝の中の空気が路面との間で圧縮され、排出されるときに出る音をいう。
- (3) パターン・ノイズは、タイヤのトレッドが路面に対して局部的に振動を起こすことによって発生する。
- (4) パターン・ノイズは、トレッド・パターンの溝の中の空気が路面との間で圧縮され、排出されるときに出る音をいう。

[No. 28] 充・放電時のバッテリーの化学反応式を示す下の(イ)～(ニ)に当てはまるものとして、下の組み合わせのうち適切なものはどれか。



- | | (イ) | (ロ) | (ハ) | (ニ) |
|-----|-------------------|-------------------|------|------|
| (1) | Pb | PbSO ₄ | 二酸化鉛 | 硫酸鉛 |
| (2) | PbO ₂ | Pb | 二酸化鉛 | 海綿状鉛 |
| (3) | PbSO ₄ | PbO ₂ | 硫酸鉛 | 二酸化鉛 |
| (4) | Pb | PbO ₂ | 海綿状鉛 | 硫酸鉛 |

[No. 29] エアコンの冷媒量の点検要領として、不適切なものは次のうちどれか。

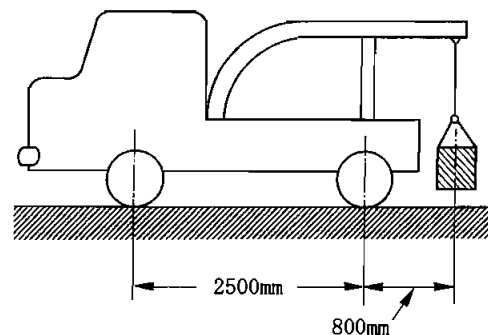
- (1) ブロワ・モータを高速で回転させる。
- (2) 温度設定レバーを最強冷の位置にセットする。
- (3) 内外気切り替えレバーを外気の位置にセットする。
- (4) サイト・グラスで冷媒の状態を点検する。

[No. 30] オート・エアコンに関する記述として、**不適切なものは次のうちどれか。**

- (1) 内気センサの空気温度検出方法には、アスピレータを用いてヒータ・ユニットの風の流れを利用するものと、専用のファン・モータで空気を取り入れるものなどがある。
- (2) 温度設定を抵抗で行うものは、運転者が設定した温度の抵抗値を電圧に置きかえてコントロール・ユニットへ入力する。
- (3) エア・ミックス・ダンパの開度は、各種センサの信号が制御回路に入力されることにより必要吹き出し温度を算出し、サーボ・モータで制御される。
- (4) ブロワ運動風量制御は、吹き出し口がFOOTモードでコンプレッサをONにした直後の温風吹き出しによる不快感をなくすために風量を弱めている。

[No. 31] 図に示すレッカー車の空車時の前軸荷重が12000 N、後軸荷重が4800 Nである場合、ワイヤに9000 Nの荷重をかけたときの後軸荷重として、**適切なものは次のうちどれか。**ただし、吊り上げによるレッカー車の姿勢の変化は考えないものとする。

- (1) 9650 N
- (2) 10800 N
- (3) 11880 N
- (4) 16680 N



[No. 32] 自動車の走行抵抗に関する記述として、**不適切なものは次のうちどれか。**

- (1) こう配抵抗は、車両総重量(総荷重)に比例する。
- (2) 転がり抵抗は、車両総重量(総荷重)に比例する。
- (3) 空気抵抗は、速度の二乗に比例する。
- (4) 転がり抵抗と空気抵抗は、速度の二乗に比例する。

〔No. 33〕 潤滑剤に関する記述として、適切なものは次のうちどれか。

- (1) グリースは、ちょう度の数値が大きいものほど軟らかい。
- (2) シャシ・グリースは、ホイール・ベアリングに使用される。
- (3) ギヤ・オイルは、粘度指数の大きいものほど、温度による粘度変化の度合いが大きい。
- (4) ブレーキ・グリースは、ブレーキ系統のピストンやピストン・カップなどの組み付け時に使用される。

〔No. 34〕 軽油の性質に関する記述として、不適切なものは次のうちどれか。

- (1) セタン価が高いほど、着火性が良い。
- (2) セタン価が高いほど、揮発性は高い。
- (3) セタン価が高いほど、低温での始動性が良い。
- (4) セタン価が高いほど、ジーゼル・ノックを起こしにくい。

〔No. 35〕 自動車の材料に関する記述として、適切なものは次のうちどれか。

- (1) 鋳鉄は、鋼に比べて衝撃に強いが耐摩耗性が劣る。
- (2) 硬鋼は、軟鋼より炭素の含有量が少ないため延性及び展性に優れている。
- (3) 青銅は、銅に亜鉛を加えた合金である。
- (4) ケルメットは、銅に鉛を加えた合金である。

〔No. 36〕 「道路運送車両法」に照らし、指定整備記録簿に記載しなければならない事項として、該当しないものは次のうちどれか。

- (1) 検査の年月日
- (2) 事業場の認証番号
- (3) 自動車検査員の氏名
- (4) 点検及び整備並びに検査の概要

〔No. 37〕 「道路運送車両法」に照らし、自動車の使用者は、当該自動車について一時抹消登録があったとき、当該自動車検査証を国土交通大臣に返納しなければならないが、その期限として、適切なものは次のうちどれか。

- (1) その事由があった日から5日以内
- (2) その事由があった日から10日以内
- (3) その事由があった日から15日以内
- (4) その事由があった日から20日以内

〔No. 38〕 「道路運送車両法」及び「自動車点検基準」に照らし、「事業用自動車等の定期点検基準」に該当する自動車として、適切なものは次のうちどれか。

- (1) 貨物運送用の検査対象軽自動車のレンタカー
- (2) 乗車定員 10 人以下の幼児運送専用の自家用普通・小型自動車
- (3) 乗車定員 11 人以上の自家用バス
- (4) 貨物運送用の自家用検査対象軽自動車

〔No. 39〕 「道路運送車両の保安基準」及び「道路運送車両の保安基準の細目を定める告示」に照らし、大型後部反射器の基準に関する記述として、適切なものは次のうちどれか。

- (1) 車両総重量が 8 t 以上の貨物の運送の用に供する普通自動車に備えなければならない。
- (2) 反射部及び蛍光部から成る一辺が 120 mm 以上の長方形であること。
- (3) 昼間にその後方 100 m の距離からその蛍光を確認できるものであること。
- (4) 夜間にその後方 150 m の距離から走行用前照灯で照射した場合にその反射光を照射位置から確認できるものであること。

〔No. 40〕 「道路運送車両の保安基準」及び「道路運送車両の保安基準の細目を定める告示」に照らし、貨物の運送の用に供する自動車であって車両総重量が 3.5 t を超えるものに備える突入防止装置の基準に関する記述として、不適切なものは次のうちどれか。

- (1) その平面部が車両中心面に直交する鉛直面上で車両中心面に対して対称の位置に取り付けられていること。
- (2) 積車状態において、その下縁の高さが地上 550 mm 以下となるように取り付けられていること。
- (3) その平面部の最外縁が後軸の車輪の最外側の内側 100 mm までの間にあるように取り付けられていること。
- (4) 振動、衝撃等によりゆるみ等を生じないように確実に取り付けられていること。

平成17年度第2回登録試験 二級ジーゼル自動車 解答

1	2	3	4	5	6	7	8	9	10
3	3	2	2	2	4	3	3	1	3
11	12	13	14	15	16	17	18	19	20
1	3	3	4	3	4	1	3	3	3
21	22	23	24	25	26	27	28	29	30
1	3	4	2	1	1	4	4	3	4
31	32	33	34	35	36	37	38	39	40
4	4	1	2	4	2	3	3	4	2