

平成 17 年度第 2 回自動車整備技能登録試験〔学科試験〕

第 72 回〔自動車車体〕

平成 18 年 3 月 26 日

43 問題用紙

〔注意事項〕

1. 問題用紙は、試験開始の合図があるまで開いてはいけません。
 2. 卓上計算機は、四則演算、平方根($\sqrt{\quad}$)、百分率(%)の計算機能だけをもつ簡易な電卓のみ使用することができます。違反した場合、失格となることがあります。
 3. 答案用紙と問題用紙は別になっています。解答は答案用紙に記入して下さい。
 4. 答案用紙の「受験地」、「回数」、「番号」、「生年月日」、「氏名(フリガナ)」の欄は、次により記入して下さい。これらの記入がなければ失格となります。
 - (1) 「受験地」、「回数」、「番号」の空欄には、受験票の数字を正確に記入するとともに、該当する数字の○を黒く塗りつぶして下さい。
 - (2) 「生年月日」の空欄は、元号は漢字を、年月日はアラビア数字を(1桁の場合は前ゼロを入れて、例えば1年2月8日は、010208)正確に記入するとともに、該当する数字の○を黒く塗りつぶして下さい。
 - (3) 「氏名(フリガナ)」の欄は、漢字は楷書で、フリガナはカタカナで、正確かつ明瞭に記入して下さい。
 5. 「性別」、「修了した養成施設等」の欄は、該当する数字の○を黒く塗りつぶして下さい。なお、「修了した養成施設等」欄の「① 一種養成施設」は自動車整備学校、職業能力開発校(職業訓練校)及び高等学校等で今回受験する試験と同じ種類の自動車整備士の養成課程を修了した者、「② 二種養成施設」は自動車整備振興会・自動車整備技術講習所において今回受験する試験と同じ種類の自動車整備士の講習を修了した者が該当し、前記①、②以外の者は「③ その他」に該当します。
 6. 答案用紙の解答欄は、次により記入して下さい。
 - (1) 解答は、問題の指示するところから従って、4つの選択肢の中から**最も適切なもの、又は最も不適切なもの等を1つ**選んで、解答欄の1～4の数字の下の○を黒く塗りつぶして下さい。2つ以上マークするとその問題は不正解となります。
 - (2) 所定欄以外には、マークしたり、記入したりしてはいけません。
 - (3) マークは、HBの鉛筆を使用し、黒く塗りつぶして下さい。ボールペン等は使用してはいけません。
良い例 ● 悪い例 ○ ⊗ ⊙ ⊖ ○(薄い)
 - (4) 訂正する場合は、プラスチック消しゴムできれいに消して下さい。
 - (5) 答案用紙を汚したり、曲げたり、折ったりしないで下さい。
7. 試験開始後 30 分を過ぎれば退場することができますが、その場合は答案用紙を机の上に伏せて静かに退場して下さい。一度退場したら、その試験が終了するまで再度入場することはできません。
 8. 試験会場から退場するとき、問題用紙は持ち帰って下さい。

〔No. 1〕 非鉄金属に関する記述として、**不適切なものは次のうちどれか。**

- (1) 亜鉛は、空気中では酸化しにくいので、鋼板のメッキとして使用されたり、アルミニウムなどとの合金として使用される。
- (2) 黄銅は、銅に錫を加えた合金で、耐摩耗性に優れているので、ブッシュなどに使用される。
- (3) ケルメットは、銅に鉛を加えた合金で、軸受合金として使用される。
- (4) 錫は、空気中では酸化しにくいので、鋼板のメッキとして使用されたり、ハンダの合金素材として使用される。

〔No. 2〕 アルミニウムに関する記述として、**不適切なものは次のうちどれか。**

- (1) 海水、酸、アルカリには浸食されやすい。
- (2) 融点は約 660℃ である。
- (3) 比重は約 2.7 である。
- (4) 溶接による補修はできない。

〔No. 3〕 自動車用鋼板に関する記述として、**適切なものは次のうちどれか。**

- (1) 自動車構造用熱間圧延鋼板は、自動車用として強度の保証をすると共に特にプレス成形性を重視したものである。
- (2) 表面処理鋼板のうちジクロメタル鋼板は、電気メッキにより鋼板表面に高純度亜鉛を析出させたものである。
- (3) 積層鋼板は、2枚の薄肉鋼板の間に薄い亜鉛板を挟んだ構造である。
- (4) 冷間圧延鋼板は、熱間圧延した軟鋼板を水で急激に冷却し、強度を増加させたものである。

〔No. 4〕 高張力鋼板に関する次の文章の()に当てはまるものとして、下の組み合わせのうち**適切なものはどれか。**

高張力鋼板のうち、複合組織型(デュアル・フェイズ)は、特殊な熱処理法により、軟らかくしかも延性の良い(イ)地鉄相に、硬い強靱な(ロ)組織を適量分布させたいわゆる複合した組織を作り出し、強度と加工性をともに高めたものである。このタイプは(ハ)が低く、加工硬化の能力が大きいなどの特長を持っている。

- | (イ) | (ロ) | (ハ) |
|-------------|---------|-------|
| (1) マルテンサイト | フェライト | 破断点 |
| (2) フェライト | マルテンサイト | 降伏点 |
| (3) マルテンサイト | フェライト | 降伏点 |
| (4) フェライト | マルテンサイト | 最大応力点 |

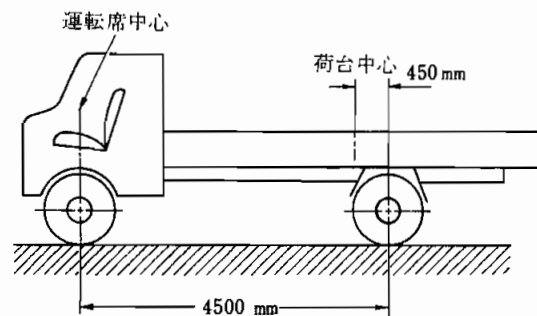
〔No. 5〕 プラスチックに関する記述として、不適切なものは次のうちどれか。

- (1) ポリプロピレン(PP)は、熱硬化性樹脂で軽量かつ耐薬品性、耐疲労性があり、バンパ、ステアリング・ホイールなどに用いられる。
- (2) ガラス繊維強化プラスチック(FRP)は、熱硬化性樹脂で耐衝撃性、剛性、耐熱性があり、ボデー外板、スポイラなどに用いられる。
- (3) 不飽和ポリエステル樹脂(UP)は、熱硬化性樹脂で、機械的強度、寸法安定性があり、ボデー外板、ヒータ・ユニット・ケースなどに用いられる。
- (4) ポリ塩化ビニール(PVC)は、熱可塑性樹脂で不燃性、耐薬品性があり、インストルメント・パッド、シート表皮などに用いられる。

〔No. 6〕 下表に示す諸元を有する図のようなトラックについて、積車状態の後軸荷重として、適切なものは次のうちどれか。

ただし、乗員1人は550 Nでその荷重は前車軸の中心に作用し、積載物による荷重は荷台に等分布にかかるものとして計算しなさい。

| | | |
|----------|------|---------|
| ホイール・ベース | | 4500 mm |
| 空車状態 | 前軸荷重 | 30000 N |
| | 後軸荷重 | 20000 N |
| 最大積載荷重 | | 40000 N |
| 乗車定員 | | 2人 |
| 荷台オフセット | | 450 mm |



- (1) 26000 N
- (2) 36000 N
- (3) 46000 N
- (4) 56000 N

〔No. 7〕 モノコック・ボデーの構造・機能に関する記述として、不適切なものは次のうちどれか。

- (1) カウル・トップは、左右のフロント・ピラーと左右のフロント・フェンダ・エプロンが接合され、フロント・ボデーの上部構造と客室部のクロス・メンバ的役割を果たしている。
- (2) メーン・フロアのビーディングを最小限に抑えた「ビード・レス」フロアは、ビーディングを少なくしてメーン・フロアの剛性を高めているものであるが、相当量の制振材が必要となるので質量は増える。
- (3) FF車のリヤ・ボデーには駆動系がなく、一般的に燃料タンクがリヤ・シート下部に装着されることなどから、リヤ・サイド・メンバの位置はFR車より低い。
- (4) ドア・アウト・パネルのクラウンやビーディング・ラインは、外観上の形をよくするだけでなく、パネルの強度を高める効果もある。

〔No. 8〕 車体の損傷及び衝撃吸収に関する記述として、適切なものは次のうちどれか。

- (1) ドア内部に設けられたインパクト・ビームは、主に前面衝突時に客室の剛性を確保するためのものである。
- (2) フロント・ボデーのセンタ・メンバは、中央部を巾広にして剛性を強化し、前部からの衝撃を後部に波及しないようにしている。
- (3) 2台の自動車の側面衝突の形態が向心衝突の場合は、一般に偏心衝突よりも損傷が大きい。
- (4) 自動車の速度が2倍になると運動エネルギーは2倍になるので、衝突速度が速いと自動車の損傷は増大する。

〔No. 9〕 モノコック・ボデーFR車のフロント・ボデーに関する記述として、不適切なものは次のうちどれか。

- (1) フロント・クロス・メンバは、一般に2枚の薄鋼板を組み合わせた箱型閉断面構造の強度部材であり、ストラット・タワーが装着されている。
- (2) ラジエータ・サポートは、ラジエータの支持板であり、左右両端はフロント・フェンダ・エプロン先端部に、下部はフロント・クロス・メンバに接合されている。
- (3) フロント・サスペンションがストラット・タイプのもは、前輪に受ける前後方向の負荷はストラット・バーを介して、ストラット・バー・ブラケットに伝わり、フロント・サイド・メンバ先端部とフロント・クロス・メンバで受けている。
- (4) フロント・サスペンションがストラット・タイプのもは、前輪に受ける左右方向の負荷はローアームを介して、フロント・サスペンション・クロス・メンバに伝わり、フロント・サイド・メンバの中間部付近で受けている。

〔No. 10〕 モノコック・ボデーに関する記述として、不適切なものは次のうちどれか。

- (1) 同一車種のFF車とFR車を比較すると、一般的にデータム・ラインに対するフロント・サイド・メンバの位置はFF車よりFR車の方が高く、フロント・サイド・メンバのウェブはFF車よりFR車の方が大きい。
- (2) フロント・フェンダ・エプロンは、フード・レッジ・パネルとも呼ばれ、エンジン・ルームの左右の覆いである。
- (3) サイド・ボデーを構成するロッカ・パネル、ルーフ・サイド・レールは、走行中の負荷に対応させるボデーの強度部材として、重要な役割をもっている。
- (4) ダッシュ・パネルは、上部はカウル・トップ、下部はフロント・フロアにスポット溶接され、センタ・ボデー(中間ボデー)の剛性を保つ重要な役割をもっている。

〔No. 11〕 モノコック・ボデーに関する記述として、**不適切なものは次のうちどれか。**

- (1) FR車のメイン・フロアに設けられているプロペラ・シャフト・トンネルは、フロア全体の剛性を高めている。
- (2) 衝突時の衝撃力が客室部に及ぶのを防ぐため、ボデーの前部及び後部の剛性はボデー中央部に比べて低めに設定されている。
- (3) モノコック・ボデーは、独立したフレームを有するため、客室床面を低くすることができない。
- (4) フロント・サイド・メンバに部分的屈曲を付けてあるのは、前面衝突時にこの部分を变形させて衝撃エネルギーの一部を吸収するためである。

〔No. 12〕 ボデーのプレス加工法に関する記述として、**適切なものは次のうちどれか。**

- (1) バーリングは、穴の周囲が張り出すように成形することにより、その部分の強度を増すプレス加工法である。
- (2) ビーディングは、ドア・アウト・パネルとインナ・パネルをはずれ組みさせるプレス加工法である。
- (3) ヘミングは、フェンダなど平板や成形されている材料の一部に補強と装飾の目的で、ひも状の隆起又はくぼみをつけるプレス加工法である。
- (4) フランジングは、フェンダやドア・アウト・パネルなどに緩い曲面や急激な曲面を作り、全体として剛性を保つプレス加工法である。

〔No. 13〕トラックのフレームに関する記述として、**適切なものは次のうちどれか。**

- (1) サイド・メンバに穴をあける場合、フランジ部分にあけるのが強度の低下が最も少なくすむ。
- (2) サイド・メンバが直線材(ストレート・タイプ)のものは、主に低床式ボデーのトラックに採用される。
- (3) サイド・メンバに補強板を当てる場合に補強板の端部を先細りの形にするのは、補強板端部への応力の集中を防ぐためである。
- (4) フレームの片側サイド・メンバを単純なはりとして考えると、サイド・メンバのホイール・ベース間では、サイド・メンバの中立軸から下側は圧縮され、上側は引っ張られる。

〔No. 14〕 キャブ・オーバ型トラックのキャブに関する記述として、不適切なものは次のうちどれか。

- (1) ティルト・キャブは、キャブをティルトさせた場合、キャブ質量のほとんどをキャブのアンダ・ボデーで支えるため、アンダ・ボデーの強度・剛性が極めて重要になる。
- (2) 電動ティルト・キャブは、ティルト中に電動ポンプが故障してもチェック・バルブが働き、キャブの落下を防止する。
- (3) フィックスド・キャブは、キャブがフレームに固定され、アンダ・ボデーの強度、剛性は主としてシャシ・フレームにより確保される。
- (4) フル・フローティング式キャブ・サスペンションのリヤ部に設けられているラテラル・ロッドは、主にキャブの上下揺れ防止のために設けられている。

〔No. 15〕 鋼板の加工硬化が起きる場合の記述として、不適切なものは次のうちどれか。

- (1) ハンマで長時間たたいて板金したり、不必要に強くたたいた場合
- (2) 溶接作業をした場合
- (3) 衝突によって鋼板が折れたり、曲がった場合
- (4) 鋼板をプレス加工で成形した場合

〔No. 16〕 板金作業の粗出し作業に関する記述として、適切なものは次のうちどれか。

- (1) 押し作業の「打ち出し」は、油圧によるボデー・ジャッキなどを使用して損傷面を押し出したり、押し広げる。
- (2) 押し作業の「押し出し」は、損傷部をその裏側より木片、ハンマ、ドリーなどを使用して、打ち出す。
- (3) 引き作業の「つかみ引き出し」は、損傷部位等の形状を利用して、プル・クランプを掛けて、ボデー・ジャッキとチェーンなどにより引き出す。
- (4) 引き作業の「打ち込み引き出し」は、フェンダなどのエッジ部やコーナ部などに先端の金具を引っ掛けてスライド・ハンマで、おおよその線まで引き出す。

〔No. 17〕 板金作業に関する記述として、適切なものは次のうちどれか。

- (1) シュリンキング・ハンマとシュリンキング・ドリーは、鋼板を縮め、パネルに張りをもたせるために行う作業に使用する工具であり、同時に使用しなければならない。
- (2) サンダ掛け作業は、粗出し作業の一つである。
- (3) ゴム製カップを用いて行う吸い付け引き出し作業は、パネルの弾性を含んだ比較的単純な変形の修復に適している。
- (4) オン・ドリー・ハンマリング作業とは、ドリーを当てる箇所とハンマを当てる箇所をずらせてハンマ打ちをする作業をいう。

〔No. 18〕 板金作業の整形作業(たたき出し作業及び絞り作業)の一般的な工程に関する記述として、
適切なものは次のうちどれか。

- (1) はじめにオン・ドリー作業でおおまかに修正し、次いでオフ・ドリー作業で細かい凸凹の修正を行い、その後に絞り作業で平滑に仕上げる。
- (2) はじめにオン・ドリー作業でおおまかに修正し、次いで絞り作業で細かい凸凹の修正を行い、その後オフ・ドリー作業で平滑に仕上げる。
- (3) はじめにオフ・ドリー作業でおおまかに修正し、次いで絞り作業で細かい凸凹の修正を行い、その後オン・ドリー作業で平滑に仕上げる。
- (4) はじめにオフ・ドリー作業でおおまかに修正し、次いでオン・ドリー作業で細かい凸凹の修正を行い、その後に絞り作業で平滑に仕上げる。

〔No. 19〕 板金作業に関する記述として、適切なものは次のうちどれか。

- (1) ハンマリング作業では、損傷したパネルにライン加工がされている場合、ライン修正は作業の終わりに行う。
- (2) 仕上げ作業は、ハンマリングによるならし作業と、ボデー・フィラなどによる充填作業に分けられる。
- (3) ハンマリング作業は、損傷の浅い面から深い面に、そして手の届く範囲で手前の方から遠方へ行う。
- (4) 引き作業のうち「引っ掛け引き出し」は、先端の尖ったスクリュを損傷面に打ち込んで、スライド・ハンマで引き出す方法である。

〔No. 20〕 板金作業の充填剤による仕上げに関する記述として、適切なものは次のうちどれか。

- (1) 板金パテは、1回に塗布できる厚みは、約10mmまでとされているが、やむをえず厚塗りする場合は、2回から3回に分けて塗布する。
- (2) ワックス・タイプの板金パテは、完全に乾いてからサフォームで粗削りして表面のワックスを落とす。
- (3) 板金パテの主剤と硬化剤を混合する際には、空気が入らないように注意し、混合した後、十分に時間をおいてから使用する。
- (4) 板金パテは、旧塗膜上に塗布しても問題ないので、フェザ・エッジを作る工程は省略してもよい。

[No. 21] トラック・フレームに関する次の文章の()に当てはまるものとして、下の組み合わせのうち適切なものはどれか。

フレームに生じるき裂のうち、直線き裂はフレームの(イ)の端から発生し、負荷が増すにつれて(イ)を横切って(ロ)まで進んでいく。また、花火状き裂は、フレームの(ロ)にある穴から放射状に発生する。これは、ブラケットあるいはクロス・メンバの取り付け部などに(ハ)負荷が部分的に作用した場合や取り付け部が緩んでいた場合などに多く発生する。

| (イ) | (ロ) | (ハ) |
|---------------|-----------|-----|
| (1) フランジ部 | ウェブ・セクション | 大きな |
| (2) ウェブ・セクション | フランジ部 | 大きな |
| (3) ウェブ・セクション | フランジ部 | 小さな |
| (4) フランジ部 | ウェブ・セクション | 小さな |

[No. 22] 灸すえ法に関する記述として、適切なものは次のうちどれか。

- (1) 加熱する温度は 500℃ から 600℃ 程度がよい。
- (2) 1 回の灸の大きさは、平均すると直径 50 mm から 53 mm 程度が適当である。
- (3) パネルに穴があいた箇所を埋める作業である。
- (4) 鋼板の縮んで厚くなった箇所を延ばして薄く修復するのに適している。

[No. 23] ガス溶接に使用する装置に関する記述として、適切なものは次のうちどれか。

- (1) 溶接トーチは、酸素とアセチレンを正しい割合に混合しノズルに送り、燃焼させる。
- (2) ガス・レギュレータは、火口の炎がガス・ホースを通してボンベへ逆流するのを防ぐ。
- (3) アレスタは、ガス流量の調整を行う。
- (4) ホース・チェック・バルブは、高圧ガスに対する自動安全バルブで、ガスの吐出圧力が所定の圧力より高くなった場合に止める。

[No. 24] 溶接用ガス・ボンベに関する記述として、適切なものは次のうちどれか。

- (1) アセチレン・ガス・ボンベは、赤色に色別されている。
- (2) 一般に使用されている酸素は、液化酸素を気化し、約 40℃、14.7 kPa に圧縮し、高圧酸素ボンベにつめられている。
- (3) アセチレン・ガス・ボンベの口金は、左ねじである。
- (4) 酸素用ガス・ボンベは、褐色に色別されている。

〔No. 25〕 電気抵抗スポット溶接とミグ・アーク・スポット溶接を比較したときの記述として、適切なものは次のうちどれか。

- (1) 溶接熱は、電気抵抗スポット溶接の方がミグ・アーク・スポット溶接より高い。
- (2) 連続作業性は、電気抵抗スポット溶接の方がミグ・アーク・スポット溶接よりやや劣る。
- (3) 使用電力は、電気抵抗スポット溶接の方がミグ・アーク・スポット溶接より大きい。
- (4) 溶接時間は、電気抵抗スポット溶接の方がミグ・アーク・スポット溶接より短い。

〔No. 26〕 溶接欠陥のうちアンダ・カットの原因となる記述として、適切なものは次のうちどれか。

- (1) 電気アーク溶接の溶接電流が低すぎる。
- (2) 電気アーク溶接の溶接電流が高すぎる。
- (3) 電気アーク溶接で湿気を帯びた溶接棒を使用した。
- (4) 電気抵抗スポット溶接の加圧力が高すぎる。

〔No. 27〕 電気抵抗スポット溶接の加圧機構に関する次の文章の()に当てはまるものとして、下の組み合わせのうち適切なものはどれか。

電極チップと鋼板と鋼板のすき間にある抵抗を減らし、十分な電流を通すための工程を(イ)といい、その工程後に通電が始まり、鋼板の合わせ目から融け始めて中心部が赤熱し通電終了時に完全なナゲットが形成されるまでの工程を(ロ)という。また、融けた金属の冶金工程であり、電流がしゃ断されてフォーミングが行われる工程を(ハ)という。

- | (イ) | (ロ) | (ハ) |
|----------|------|------|
| (1) 冷却固着 | 加圧密着 | 通電融合 |
| (2) 加圧密着 | 冷却固着 | 通電融合 |
| (3) 通電融合 | 加圧密着 | 冷却固着 |
| (4) 加圧密着 | 通電融合 | 冷却固着 |

〔No. 28〕 電気アーク溶接に関する記述として、適切なものは次のうちどれか。

- (1) アークが起動して電圧が低下した状態を無負荷電圧という。
- (2) ケーブルが長すぎたりして電源からの距離が遠くなり、電圧が低くなって電流を十分に送り出す力が弱くなる現象を電圧降下という。
- (3) 交流アーク溶接機本体の変圧器は、入力電源をアーク溶接機に適した電流に下げて、電圧を大きくする。
- (4) 電気アーク溶接は、アークによる熱が母材を溶かして金属のたまり(メルティング・プール)を作り、そこに溶接棒のフラックス(溶剤)が溶けて加わり溶接結合部を作る。

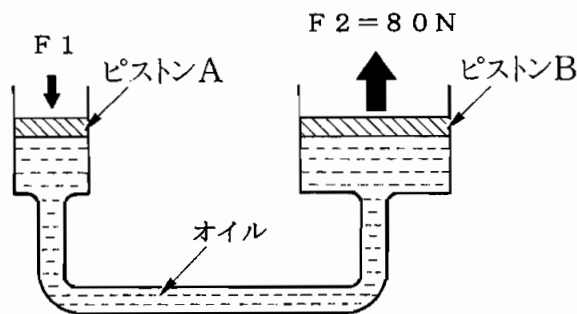
〔No. 29〕 ミグ・アーク溶接に関する記述として、**不適切なものは次のうちどれか。**

- (1) ガス・シールド方式のため、溶接ビードにスラグが残らない。
- (2) ワイヤ(溶加材)には、フラックスがコーティングされている。
- (3) コンタクト・チップは、パワー・トランスから送られた溶接電流を溶接ワイヤに伝える。
- (4) メタル移行法のうち、薄板の溶接に最も適しているのは、ショート・アーク法である。

〔No. 30〕 リベットに関する記述として、**不適切なものは次のうちどれか。**

- (1) 高温リベット締め時の加熱温度は、 800°C から 900°C が適当である。
- (2) リベットと溶接を併用する場合は、リベット締めに先にしてから溶接を行う。
- (3) クロス・メンバ取り付けリベットの打ち直しは、直径寸法を大きくする。
- (4) リベットが緩んで交換する場合は、ドリル又はガス切断器でリベット頭を切断する。

〔No. 31〕 図に示す油圧装置の面積 40 cm^2 のピストンBに F_2 (80 N)の力が働いたとき、面積 15 cm^2 のピストンAに働いた力 F_1 として、**適切なものは次のうちどれか。**



- (1) 25 N
- (2) 30 N
- (3) 35 N
- (4) 40 N

〔No. 32〕 ボデー、フレーム修正用機器に関する記述として、**不適切なものは次のうちどれか。**

- (1) 可搬式油圧ボデー・ジャッキは、汎用性が高く、各種アタッチメントの組み合わせと種々のラムの交換で、押し、引き、曲げなど多くの作業ができる。
- (2) 定置式フレーム修正機は、パンチやプラット・ホームと呼ばれる固定台を備えており、固定台を車両に対する定盤として使用すれば、正確な高さの測定ができる。
- (3) 床式フレーム修正機は、埋め込み、あるいは床面に取り付けられた鋼製フレーム・レール又はアンカ・ポットに車両を固定し、あらゆる方向からの引き、押し作業ができる。
- (4) 移動式フレーム修正機は、一般にポート・パワーと呼ばれ、本体にキャストが付いているので自由に移動させて作業ができ、車両へのセットが容易である上、あらゆる方向に同時に引きができる。

〔No. 33〕 塗装材料に関する記述として、不適切なものは次のうちどれか。

- (1) 添加剤のうちレベリング剤は、塗装時に塗面の刷毛目などを消して平滑にする働きをする。
- (2) 前処理剤のうち金属表面処理剤は、金属素地表面に薄いリン酸被膜を形成し、錆の発生をとめ、塗料の付着性能を高める働きをする。
- (3) 中塗り塗料のうちプライマ・サーフェサ類は、プライマとしての防せい、付着性と、サーフェサとしての平滑性、吸い込み防止性などを兼ね備えた塗料である。
- (4) パール顔料のうち干渉パール顔料は、ホワイト・パール顔料の酸化チタン層の上に、さらに酸化鉄をコーティングしたもので、赤やブロンズ系の塗色に使用される。

〔No. 34〕 塗膜の欠陥に関する記述として、不適切なものは次のうちどれか。

- (1) 「はじき」は、塗装直後に塗膜上に凹みや小穴ができるもので、塗装面にワックス、手の脂肪分、油分、水などが付着したときに発生する。
- (2) 「クレタリング」は、塗装直後、塗膜にすりばち状のへこみができるもので、異種塗料のスプレミストが塗膜に付着したとき、未乾燥の塗膜にごみなどが付着したときなどに発生する。
- (3) 「チョーキング」は、塗装表面に空気中の湿気が凝縮し乳白色になるもので、高温、多湿時に蒸発が早めのシンナーを使用したとき、被塗物が極端に冷えすぎているときなどに発生する。
- (4) 「リフティング(ちぢみ、しわ)」は、旧塗膜や下塗り塗料が上塗り塗料の溶剤で浸された状態になるもので、耐溶剤性の弱い旧塗膜の上に、ポリパテをオーバラップして付けて上塗りしたときなどに発生する。

〔No. 35〕 パテ付けとパテの研磨に関する記述として、不適切なものは次のうちどれか。

- (1) パテは、一度に厚塗りするとパテの中に巻き込んだ空気をそのまま塗り込めてしまい、素穴やフクレ、ハガレの原因となりやすい。
- (2) パテは、缶の中で顔料、樹脂、添加剤、溶剤などが分離した状態になっている場合が多いので、容器から取り出す前に良くかく拌する。
- (3) ダブル・アクション・サンダの空研ぎでフェザ・エッジングをする場合、使用する研磨紙はP 600 から P 800 位がよい。
- (4) パテを手研ぎで研磨する場合は、同一の番手の研磨紙を使用しても、エア・サンダなどの機械研ぎよりも研磨傷が深くなるので、研磨紙の選定には留意する。

〔No. 36〕 乗用車のぎ装品に関する記述として、適切なものは次のうちどれか。

- (1) フロント・ウインド・シールド・ガラスの取り付け方式のうちウエザ・ストリップ式は、取り付けが強固で衝突時の乗員の車外放出防止などの安全確保やピラーの細型化に対する剛性の向上に効果がある。
- (2) シート・ベルトのエマージェンシ・ロッキング・リトラクタ(ELR)は、車両衝突時にシート・ベルトをロックする装置である。
- (3) 天井内張りのうち成形天井は、表皮材と一体にした袋状の吊り具部分に、ワイヤを通し、このワイヤを左右のルーフ・レール部に組み付ける方式で、周囲はボデー・フランジにかみ込ませている。
- (4) 合わせガラスは、プラスチックなどの中間膜を、熱処理して強化ガラスにした2枚の板ガラスの間に挟んで接着したものが一般的である。

〔No. 37〕 大型車用平行H型(はしご型)フレームを使用したトラックのフレームをフレーム・センタリング・ゲージのみを用いて測定する場合の記述として、不適切なものは次のうちどれか。

- (1) フレームの上下曲がり、測定できる。
- (2) フレームの左右曲がり、測定できる。
- (3) フレームのねじれ、測定できない。
- (4) フレームのつぶれ、測定できない。

〔No. 38〕 「道路運送車両法」に照らし、自動車分解整備事業の種類に該当しないものは、次のうちどれか。

- (1) 大型自動車分解整備事業
- (2) 普通自動車分解整備事業
- (3) 小型自動車分解整備事業
- (4) 軽自動車分解整備事業

〔No. 39〕 「道路運送車両法」に照らし、打刻の塗まつ等の禁止に関する次の文章の()に当てはまるものとして、適切なものはどれか。

()、自動車の車台番号又は原動機の型式の打刻を塗まつし、その他車台番号又は原動機の型式の識別を困難にするような行為をしてはならない。

- (1) 自動車の使用者は
- (2) 自動車の所有者は
- (3) 自動車分解整備事業者は
- (4) 何人も

[No. 40] 「道路運送車両の保安基準」及び「道路運送車両の保安基準の細目を定める告示」に照らし、
方向指示器の灯光の色に関する基準として、適切なものは次のうちどれか。

- (1) 赤色又は淡黄色
- (2) 橙色又は淡黄色
- (3) 橙色
- (4) 淡黄色

平成17年度第2回登録試験 自動車車体 解答

| | | | | | | | | | |
|----|----|----|----|----|----|----|----|----|----|
| 1 | 2 | 3 | 4 | 5 | 6 | 7 | 8 | 9 | 10 |
| 2 | 4 | 1 | 2 | 1 | 4 | 2 | 3 | 1 | 1 |
| 11 | 12 | 13 | 14 | 15 | 16 | 17 | 18 | 19 | 20 |
| 3 | 1 | 3 | 4 | 2 | 3 | 3 | 4 | 2 | 1 |
| 21 | 22 | 23 | 24 | 25 | 26 | 27 | 28 | 29 | 30 |
| 1 | 1 | 1 | 3 | 4 | 2 | 4 | 2 | 2 | 2 |
| 31 | 32 | 33 | 34 | 35 | 36 | 37 | 38 | 39 | 40 |
| 2 | 4 | 4 | 3 | 3 | 2 | 3 | 1 | 4 | 3 |