

平成 18 年度第 1 回自動車整備技能登録試験〔学科試験〕

第 73 回〔自 動 車 車 体〕

平成 18 年 10 月 1 日

43 問 題 用 紙

〔注意事項〕

1. 問題用紙は、試験開始の合図があるまで開いてはいけません。
2. 卓上計算機は、四則演算、平方根( $\sqrt{\quad}$ )、百分率(%)の計算機能だけをもつ簡易な電卓のみ使用することができます。違反した場合、失格となることがあります。
3. 答案用紙と問題用紙は別になっています。解答は答案用紙に記入して下さい。
4. 答案用紙の「受験地」、「回数」、「番号」、「生年月日」、「氏名(フリガナ)」の欄は、次により記入して下さい。これらの記入がなければ失格となります。
  - (1) 「受験地」、「回数」、「番号」の空欄には、受験票の数字を正確に記入するとともに、該当する数字の○を黒く塗りつぶして下さい。
  - (2) 「生年月日」の空欄は、元号は漢字を、年月日はアラビア数字を(1桁の場合は前ゼロを入れて、例えば1年2月8日は、010208)正確に記入するとともに、該当する数字の○を黒く塗りつぶして下さい。
  - (3) 「氏名(フリガナ)」の欄は、漢字は楷書で、フリガナはカタカナで、正確かつ明瞭に記入して下さい。
5. 「性別」、「修了した養成施設等」の欄は、該当する数字の○を黒く塗りつぶして下さい。なお、「修了した養成施設等」欄の「① 一種養成施設」は自動車整備学校、職業能力開発校(職業訓練校)及び高等学校等で今回受験する試験と同じ種類の自動車整備士の養成課程を修了した者、「② 二種養成施設」は自動車整備振興会・自動車整備技術講習所において今回受験する試験と同じ種類の自動車整備士の講習を修了した者が該当し、前記①、②以外の者は「③ その他」に該当します。
6. 答案用紙の解答欄は、次により記入して下さい。
  - (1) 解答は、問題の指示するところに従って、4つの選択肢の中から**最も適切なもの、又は最も不適切なもの等を1つ**選んで、解答欄の1～4の数字の下の○を黒く塗りつぶして下さい。2つ以上マークするとその問題は不正解となります。
  - (2) 所定欄以外には、マークしたり、記入したりしてはいけません。
  - (3) マークは、HBの鉛筆を使用し、黒く塗りつぶして下さい。ボールペン等は使用してはいけません。  
良い例 ● 悪い例 ○ ⊗ ⊙ ⊖ ●(薄い)
- (4) 訂正する場合は、プラスチック消しゴムできれいに消して下さい。
- (5) 答案用紙を汚したり、曲げたり、折ったりしないで下さい。
7. 試験開始後 30 分を過ぎれば退場することができますが、その場合は答案用紙を机の上に伏せて静かに退場して下さい。一度退場したら、その試験が終了するまで再度入場することはできません。
8. 試験会場から退場するとき、問題用紙は持ち帰って下さい。

〔No. 1〕 鉄鋼材料に関する記述として、不適切なものは次のうちどれか。

- (1) 軟鋼の融点は約 1530℃ であり、比重は約 7.8 である。
- (2) 純鉄は、炭素含有量が 0.035% 以下の鉄をいう。
- (3) 炭素鋼は、炭素の含有量が 1.0% に達するまでは、引っ張り強さと硬度は減少し、伸びと衝撃値は増加する。
- (4) 軟鋼材を加熱すると、約 300℃ と 1000℃ 付近でぜい性を生じ、常温よりも硬くてもろくなる。

〔No. 2〕 自動車用高張力鋼板に関する記述として、適切なものは次のうちどれか。

- (1) 鉄の結晶中に炭素、けい素、マンガン、リンなどの原子を固溶させ、結晶格子をひずませて鋼を強化したものを、析出強化型という。
- (2) 複合組織型及び析出強化型は、補修の際に 620℃ 以上に加熱すると材質変化やぜい性による強度劣化が起きる。
- (3) フェライト地鉄相にマルテンサイト組織を適量分布させて強度と加工性を高めたものを、複合組織型という。
- (4) JIS 規格の高張力鋼板「SPFC 390」は、降伏点が 390 MPa 以上であることを示している。

〔No. 3〕 鋼の熱処理に関する記述として、適切なものは次のうちどれか。

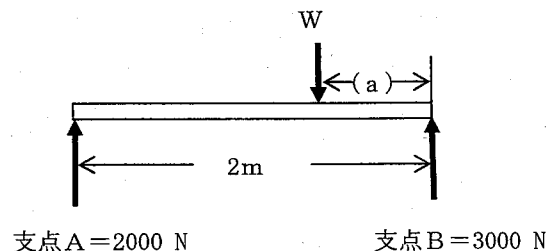
- (1) 高周波電流で鋼の表面層から内部までの全体を焼き入れする熱処理を、高周波焼き入れという。
- (2) 焼き入れした鋼の硬さを増し、靱性を減少させるため、急加熱した後、徐々に冷却する熱処理を、焼き戻しという。
- (3) 鋼の表面層の炭素量を減少させてねばり強さを増すために、浸炭剤の中で焼き入れ、焼き戻しを行う熱処理を、浸炭という。
- (4) ある温度まで加熱した後に水や油などで急冷却し、鋼の硬さと強さを増すための熱処理を焼き入れという。

〔No. 4〕 プラスチックに関する記述として、不適切なものは次のうちどれか。

- (1) 熱硬化性樹脂は、加熱することで化学変化を起こし硬化成形するもので、加熱や溶接による補修はできない。
- (2) ポリプロピレンは、ほとんどの溶剤に対し耐溶剤性がある。
- (3) 熱可塑性樹脂は、加熱して軟化流動させて成形するもので、加熱や溶接による補修ができる。
- (4) ポリアミド(ナイロン)は、バッテリー液(硫酸)に対し耐溶剤性がある。

〔No. 5〕 図に示すはりに  $W$  の荷重が働き、支点 A に 2000 N、支点 B に 3000 N の反力が働いた場合の距離  $(a)$  として、適切なものは次のうちどれか。この場合、はりの重量はないものとして計算しなさい。

- (1) 0.60 m
- (2) 0.70 m
- (3) 0.80 m
- (4) 0.90 m



〔No. 6〕 金属材料の機械的性質に関する記述として、不適切なものは次のうちどれか。

- (1) 引っ張り強さが大きく、延性のない性質をぜい性という。
- (2) 荷重を受けた材料内の任意の一点の微少部分の変形を、その材料のその点におけるひずみという。
- (3) 材料の基準強さ(極限強さ)を許容応力で除したものを、引っ張り強さという。
- (4) 硬さ(硬度)とは、材料に外部から他の物体を圧入したときに抵抗する能力をいう。

〔No. 7〕 モノコック・ボデーのフロント・ボデーに関する記述として、不適切なものは次のうちどれか。

- (1) カウル・トップは、ボデーの曲げやねじりに抵抗すると共に外気を客室内に導入したり、ワイパ・リンクを内蔵している。
- (2) ラジエータ・サポートは、上部左右両端はフロント・クロス・メンバに、下部はフロント・フェンダ・エプロン先端部に強固に接合されている。
- (3) ダッシュ・パネルは、エンジン・ルームと客室を区分するパネルであり、センタ・ボデーの強度、剛性を保つための重要な部材である。
- (4) ストラット・タイプのフロント・サスペンションを持つフロント・フェンダ・エプロンには、前輪の上下方向の負荷が加わるため、リン・フォースメントが取り付けられ剛性を高めている。

〔No. 8〕モノコック・ボデーのリア・ボデーに関する記述として、適切なものは次のうちどれか。

- (1) リヤ・サイド・メンバのキック・アップ部は、追突時の衝撃エネルギーに耐えるように剛性を高め、この部分に曲げや座屈を起こさないようにしている。
- (2) リヤ・フロア・パネルのスペア・タイヤの格納スペースがプレスによる深絞りで作られているのは、リア・ボデーの剛性を低減する狙いもある。
- (3) クォータ・パネルとルーフ・パネルの継ぎ目の接合には、アーク・ブレイジングよりハンダ盛りが多く用いられている。
- (4) スリー・ボックス・ボデーの荷物室は、ボデー・ローア・バック・パネル、左右クォータ・パネル、リヤ・アッパ・バック・パネル、リヤ・フロアで囲まれて構成されている。

〔No. 9〕FF車のエンジンの配置と支持方式に関する記述として、適切なものは次のうちどれか。

- (1) センタ・メンバ方式は、エンジンと平行に2本のクロス・メンバを設け、これをフロント・ボデーの前後に配置してエンジンの主支持部材とする。
- (2) クロス・メンバ方式は、エンジン、フロント・サスペンション、ステアリング等を支持するため、ボデーに対して独立した補助的フレームを設けて支持部材とする。
- (3) サブ・フレーム方式は、エンジンの中央下部のフロント・ボデー前端部から後端部にかけて、エンジンと直角にセンタ・メンバを縦断配置させて支持部材とする。
- (4) ボデー・ダイレクト・マウント方式は、フロント・ボデーのセンタ・メンバ、ダッシュ・ローア・メンバなどの強度部材に、マウンティング・インシュレータを介して、エンジンを直接支持する。

〔No. 10〕モノコック・ボデー乗用車のサイド・ボデーに関する記述として、不適切なものは次のうちどれか。

- (1) フロント・ピラーやセンタ・ピラーは、その下部でドアを支えるため、断面を大きくして剛性を高めている。
- (2) フロント・ピラーやセンタ・ピラーは、乗員保護の観点から客室空間を変形しやすい構造とするため、可能な限り細型化している。
- (3) サイド・ボデー下部のサイド・シルは、サイド・ボデーの土台であり、フロント・ピラー、センタ・ピラー、リヤ・ピラーの下部が接合されている。
- (4) サイド・ボデーは、走行中に生じるボデーの上下方向の曲げやねじり荷重に抵抗すると共に、メーン・フロア下部に受けた負荷をボデー上部に分散させる。

〔No. 11〕 外力によるボデー損傷のうち「誘発損傷」に関する記述として、適切なものは次のうちどれか。

- (1) 衝突による外力で一つの部材が直接損傷を受けることによって、別の部材に押し、引きが加わるために生じた損傷。
- (2) 衝突時の急激な速度変化により、固定されていない人や物が客室内部のぎ装品などと衝突して生じた損傷。
- (3) 衝突によって、その外力を直接受けた部位(着力点)に生じた損傷。
- (4) 衝突による外力が部材を経路として波及していく過程で、その経路部位に生じた損傷。

〔No. 12〕 リヤ・サスペンションがリンク式のリジッド・アクスル方式であるモノコック・ボデー乗用車について、次の文章の( )に当てはまるものとして、下の組み合わせのうち適切なものはどれか。

リヤ・サスペンションからの(イ)方向の負荷は、ラテラル・ロッドのボデー側の支持部であるリヤ・サイド・メンバで受け、(ロ)方向の負荷は、リヤ・サスペンションのロアー・コントロール・アームとアッパ・コントロール・アームのボデー側の支持部のリヤ・サイド・メンバで受ける。

(イ)            (ロ)

- (1) 左右            前後
- (2) 前後            左右
- (3) 上下            左右
- (4) 左右            上下

〔No. 13〕 プレス加工法の「パーリング」に関する記述として、適切なものは次のうちどれか。

- (1) ドアのアウタ・パネルとインナ・パネルをはげ組みさせる加工法である。
- (2) 平板あるいは形成された材料の一部に補強と装飾の目的でひも状の隆起、くぼみを付ける加工法である。
- (3) フロント・フェンダなど種々の部位に採用され、平板をほぼ直角に折り曲げる加工法である。
- (4) フロア・パネルなどの水抜き穴などに採用されている加工法で、穴の周囲を張り出すように成形する加工法である。

〔No. 14〕 トラックのフレームに関する記述として、適切なものは次のうちどれか。

- (1) 積車状態のサイド・メンバにおいては、一般的には運転者席後方付近、ホイール・ベース中央付近及びリヤ・スプリング後部付近に曲げ応力が集中する。
- (2) ホイール・ベース間の中央部分のサイド・メンバでは、通常、下側フランジ部は圧縮荷重を受けるため亀裂が発生しやすいので、切り欠きや穴あけの加工はしない。
- (3) 一般的に、低床式ボデーのサイド・メンバは直線材が使用され、高床式ボデーのサイド・メンバはアクスルの取り付け部を湾曲させている部材が使用されている。
- (4) 大型トラックのフレーム材としては、一般に冷間圧延鋼板が使用されている。

〔No. 15〕 トラックのフル・フローティング・キャブのサスペンションにおいて、キャブの横揺れ防止の目的で配置されている部品名として、適切なものは次のうちどれか。

- (1) トーション・バー
- (2) ラテラル・ロッド
- (3) ショック・アブソーバ
- (4) キャブ・スタビライザ

〔No. 16〕 板金作業に関する記述として、不適切なものは次のうちどれか。

- (1) 加工硬化は、鋼板をプレス加工で成形したり、長い間ハンマでたたいて板金したり、不必要に強くたたいた場合などに起きる。
- (2) 灸すえ法による絞りでは、加熱部の膨張範囲を広くするため、加熱するときは急速にせず、時間をかけて徐々に加熱していく。
- (3) 引き作業の吸い付け引き出し作業は、パネルの弾性を含んだ比較的単純な変形の修復に適している。
- (4) 絞り作業では、シュリンキング・ハンマとシュリンキング・ドリルを同時に使用しない。

〔No. 17〕 ハンマリング作業に関する記述として、適切なものは次のうちどれか。

- (1) 一般的にハンマリングの作業は、損傷の深い面から損傷の浅い面へと行われる。
- (2) ハンマリングは、オン・ドリル(ハンマ・オン・ドリル)作業でおおまかに修正の後、オフ・ドリル(ハンマ・オフ・ドリル)作業で仕上げるのが一般的である。
- (3) オン・ドリル(ハンマ・オン・ドリル)作業の基本は、最初は弱くたたき、損傷面が復元するにしたがって強くたたく。
- (4) オフ・ドリル(ハンマ・オフ・ドリル)作業は、ドリルを当てた箇所の上をハンマでたたく作業をいう。

〔No. 18〕 板金パテによる仕上げに関する記述として、**不適切なものは次のうちどれか。**

- (1) パテ塗布後は十分に乾燥してから、オービタル・サンダなどで研磨し、さらにサンド・ペーパーを使用して手研ぎで仕上げる。
- (2) パテの硬化する時間は温度によって差があるが、一般に常温で塗布する。
- (3) 雨の時や高湿の時には、パテを塗布する鋼板をあらかじめ赤外線ランプなどで暖めると、鋼板の表面から湿気がなくなるのでよい結果が得られる。
- (4) 二液型パテは、厚塗りする場合であっても、必ず1回で塗布する。

〔No. 19〕 板金作業に関する記述として、**不適切なものは次のうちどれか。**

- (1) 仕上げ作業のうち「ならし作業」は、灸すえ整形のあとに残っている微細な凸凹を、オン・ドリー（ハンマ・オン・ドリー）で仕上げていく作業である。
- (2) シュリンキング・ハンマを使用する絞り作業は、通常、比較的深くて狭い損傷面の修復に適している。
- (3) ボデー損傷のうち、裂けの発生している部分は、加工硬化が強く現れた部分なので、一般に加熱、軟化させて修正する。
- (4) ボデー損傷のうちヒンジ型損傷の修正の際には、強い加工硬化で起きた塑性変形であることに留意する。

〔No. 20〕 板金作業に関する記述として、**不適切なものは次のうちどれか。**

- (1) 引き作業の引っ掛け引き出しは、損傷部位等の形状を利用して、プル・クランプを掛けて、油圧のボデー・ジャッキとチェーンなどによって引き出す方法をいう。
- (2) 引き作業の吸い付け引き出しは、サクシオン・カップ等ゴム製のカップを損傷面に吸い付かせて引き出す方法をいう。
- (3) 粗出し作業は、損傷したパネルを元の輪郭に戻すために最初に行う作業で、打ち出しや押し出しの「押し作業」と、損傷面を外側より引き出す「引き作業」がある。
- (4) 整形作業には、たたき出し作業、絞り作業、研磨作業(サンダ掛け作業)がある。

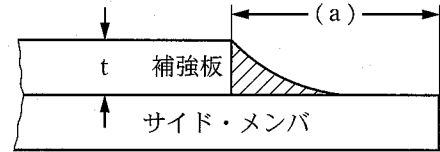
〔No. 21〕 トラック用フレームの補強板に関する記述として、**適切なものは次のうちどれか。**

- (1) フランジ部を平板補強する場合は、300～400 mm 間隔で栓溶接する。
- (2) フレームのすみ角と補強板の曲り角は、R をそろえて互いに密着させて取り付ける。
- (3) 補強材は、材質は自動車用フレーム鋼板、またはそれと同等のものを使用し、板厚はフレーム母材より厚いものを使用する。
- (4) サイド・メンバに同じ形状のチャンネル型の補強板をリベット締めするために仮付け(溶接)するときは、フランジ部への溶接は避けて、ウェブ・セクションに溶接する。

〔No. 22〕トラック・フレームの補強に関する次の文章の( )に当てはまるものとして、適切なものは次のうちどれか。

板厚(t)の補強板を溶接するときには、図に示すサイド・メンバのフランジ端部と補強板の端の間隔(a)は、板厚(t)の( )以上の間隔をおいて溶接する。

- (1) 1.0 倍
- (2) 1.5 倍
- (3) 2.0 倍
- (4) 2.5 倍



〔No. 23〕トラック・フレームの修理に関する次の文章の( )に当てはまるものとして、適切なものは次のうちどれか。

フレームのウェブ・セクションまで進行した直線き裂を溶接で修理する場合は、き裂の進行を防ぐために、溶接の前にき裂の末端(先端)に( )径のドリルで穴をあける。

- (1) 1.5 mm
- (2) 2～3 mm
- (3) 4～6 mm
- (4) 7～8 mm

〔No. 24〕ガス溶接に関する記述として、不適切なものは次のうちどれか。

- (1) 水素ポンベの色は、赤色である。
- (2) 酸素ポンベの口金は、右ねじである。
- (3) 油やグリースは、酸素ポンベの高圧酸素と触れると化学反応により爆発の原因となる。
- (4) アセチレン・ガスの比重は、空気より大きい。

〔No. 25〕ガス溶接に使用する装置等に関する記述として、適切なものは次のうちどれか。

- (1) アレスタは、火口の炎がガス・ホースを通してポンベに逆流することを防ぐ逆流防止弁である。
- (2) ガス切断用のトーチには、通常酸素バルブとアセチレン・ガスのバルブの他に、もう一つのアセチレン・ガスのバルブ(レバー)が付いている。
- (3) アセチレン用のガス・ホースは、赤色である。
- (4) トーチの出力は、アセチレン・ガスが完全燃焼したときの時間当たりの消費量をキログラム(kg)で表す。



[No. 26] 金属アーク溶接棒のフラックス(溶剤)の作用に関する記述として、適切なものは次のうちどれか。

- (1) 酸化物の溶解分離
- (2) 溶接部(母材)との間にアークを発生
- (3) 母材への溶け込み
- (4) フィラ・メタルやメルティング・プールの酸化促進

[No. 27] 電気抵抗スポット溶接に関する記述として、適切なものは次のうちどれか。

- (1) 溶接時間(通電時間)は、1点当たり1秒間かかる。
- (2) 1mm厚の鋼板2枚の溶接強度は、1点当たりで最高6900Nの引っ張り荷重に耐えられる。
- (3) 熱の拡散、伝播が多く、鋼板の膨張、収縮によるひずみの発生が多い。
- (4) 溶接電流が大きいので、エッジ溶接が容易にできる。

[No. 28] 電気抵抗スポット溶接(はさみ式)に関する記述として、不適切なものは次のうちどれか。

- (1) 溶接ピッチは、一般に厚さ0.8mmから1.6mmのボデー鋼板の場合、25mm程度が標準である。
- (2) 板厚1mmのボデー用軟鋼板2枚を溶接する場合、溶接強度を十分に保つためには、6500A以上の溶接電流が必要である。
- (3) 電極チップ先端は、 $90^{\circ}$ ~ $120^{\circ}$ のテーパで面取りをして、先端面を平滑に仕上げる。
- (4) 電気抵抗スポット溶接の固着部分は、スパッタという。

[No. 29] ミグ・アーク溶接に関する記述として、不適切なものは次のうちどれか。

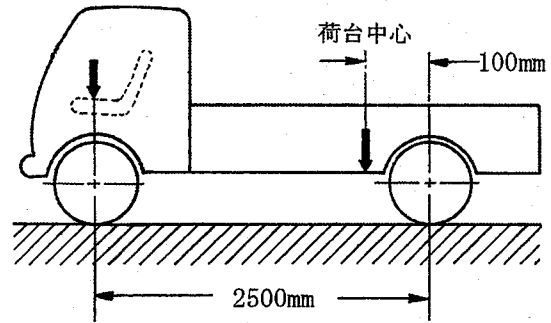
- (1) 軟鋼板用の溶接ワイヤは、通電性をよくするため銅メッキがされている。
- (2) 一般に低炭素鋼や軟鋼板には、炭酸ガスがシールド・ガスとして使用される。
- (3) 一般に非鉄金属には、アルゴン・ガスがシールド・ガスとして使用される。
- (4) トーチの下向き溶接では、溶接面とコンタクト・チップ先端との距離は、約16~20mm程度が適当である。

[No. 30] 溶接欠陥等に関する記述として、適切なものは次のうちどれか。

- (1) 電気抵抗スポット溶接で、電極チップ先端の直径が小さくなると、流れる電流密度が低くなり、また、単位面積当たりの加圧力も低くなるので、溶接結果が悪くなる原因となる。
- (2) 電気アーク溶接で、溶接電流が低すぎると、アンダ・カットの原因となる。
- (3) 電気アーク溶接で、溶接電流が高すぎると、オーバ・ラップの原因となる。
- (4) 電気アーク溶接で、湿気を帯びた溶接棒を使用すると、ブロー・ホールの原因となる。

[No. 31] 下表に示す諸元を有するトラックの積車状態の前軸荷重として、適切なものは次のうちどれか。この場合、乗員1人は550 Nでその荷重は前軸の中心に作用し、積載物の荷重は荷台に等分布にかかるものとして計算しなさい。

ホイールベース	2500 mm	
空車状態	前軸荷重	22000 N
	後軸荷重	28000 N
最大積載荷重	30000 N	
乗車定員	2人	
荷台オフセット	100 mm	



- (1) 23200 N
- (2) 24300 N
- (3) 25200 N
- (4) 26300 N

[No. 32] トラック・フレームの狂いを計測器で測定する場合の記述として、適切なものは次のうちどれか。

- (1) 左右曲がり、フレーム・セントリング・ゲージでも、トラム・トラッキング・ゲージでも測定できない。
- (2) 左右曲がり、フレーム・セントリング・ゲージでは測定できないが、トラム・トラッキング・ゲージでは測定できる。
- (3) 左右曲がり、フレーム・セントリング・ゲージでも、トラム・トラッキング・ゲージでも測定できる。
- (4) 左右曲がり、フレーム・セントリング・ゲージでは測定できるが、トラム・トラッキング・ゲージでは測定できない。

[No. 33] パテ類に関する記述として、**不適切なものは次のうちどれか。**

- (1) 板金パテは、不飽和ポリエステル樹脂を主剤とし、有機過酸化物を硬化剤とする二液型のパテで、3 mm 以上の深いへこみを充填する場合に使用する。
- (2) 拾いパテは、速乾性のラッカ・パテで、上塗り塗装前に 2 mm 以上の深い傷を充填する場合に使用する。
- (3) スプレ・パテは、不飽和ポリエステル樹脂と顔料を主成分とする二液型のパテで、パテ付け困難な部位や 1 mm 程度のスクラッチ傷の補修に有効である。
- (4) ポリエステル・パテは、油変性不飽和ポリエステル樹脂を主剤とし、有機過酸化物を硬化剤とする二液型のパテで、主として 2 mm 以下の浅いへこみやペーパー目を充填する場合に使用する。

[No. 34] 塗料の乾燥形態のうち反応形乾燥に関する記述として、**適切なものは次のうちどれか。**

- (1) 塗料から塗膜になるときに、塗料中の溶剤が蒸発するだけでなく、分子の結合による網目ができ、乾燥後の塗膜はシンナに溶けない。
- (2) 塗料から塗膜になるときに、塗料中の溶剤が蒸発するだけで、分子の結合が起こらないので網目ができず、乾燥後の塗膜はシンナに溶けない。
- (3) 塗料から塗膜になるときに、塗料中の溶剤が蒸発するだけでなく、分子の結合による網目ができ、乾燥後の塗膜はシンナに溶ける。
- (4) 塗料から塗膜になるときに、塗料中の溶剤が蒸発するだけで、分子の結合が起こらないので網目ができず、乾燥後の塗膜はシンナに溶ける。

[No. 35] パテ付けとパテの研磨に関する記述として、**不適切なものは次のうちどれか。**

- (1) 錆や塗膜、溶接スラッジなどが残っているところにパテ付けすると、ハガレやワレが発生することがある。
- (2) パテ付けのときは、微細なひずみが確認できるようにすると共にパテの付着性を増すため、最初にパテを付ける面の全部を強く、極く薄く、しごき付けをする。
- (3) 手研ぎのときに使用するサンディング・パッドは、研削力や平滑度を得る場合は柔らかなサンディング・パッドを使用し、フェザ・エッジ部やアール部など微妙なひずみの部位には硬目のサンディング・パッドを使用する。
- (4) パテを研磨する際、粗い研磨紙から段階的に粒度の細かい研磨紙に替えていくことで、平滑で不具合のない研磨面が得られる。

〔No. 36〕 ぎ装品に関する記述として、**不適切なものは次のうちどれか。**

- (1) HPR 合わせガラスは、衝突時の頭部貫通に対する強度が大きい。
- (2) フロント・ウィンド・シールド・ガラスの取り付けが接着方式のものは、新車ラインでは接着剤にポリ・ウレタン・シーラを使用しているものが主流である。
- (3) 天井内張りのうち成形天井は、パッド材と表皮が一体となった材料を、ルーフ・パネルの裏面に接着剤で直接貼り付ける。
- (4) 強化ガラスは、フロント・ウィンド・シールド以外の部分に使われ、ガラスの軟化温度近くから急冷して作られる。

〔No. 37〕 点検作業、確認作業に関する記述として、**不適切なものは次のうちどれか。**

- (1) 平行H型のトラック・フレームの「つぶれ」の有無は、フレーム・センタリング・ゲージの中央部又はその付近の水平バーにダイヤモンド・アタッチメントを直角に取り付け、センタ・ピンとダイヤモンド・アタッチメントのサイト・ピンのずれを見て確認できる。
- (2) 平行H型のトラック・フレームの「ねじれ」の有無は、フレームに取り付けたフレーム・センタリング・ゲージの水平バーが、センタ・ピンを中心として傾いているかどうかで確認できる。
- (3) 板金部の最終的なハンマリングが終わったら、確認用のスケールを使用するなどして、パテ付けを行う面が周囲のパネルよりも高くなっていないことを確認する。
- (4) キャブ・オーバ型フィックスド・キャブのトラックは、キャブとシャシ・フレームが固定されており、エンジンなどの点検は、キャブ・フロアの一部に設けられたエンジン・カバーを外して行う。

〔No. 38〕 「道路運送車両法」に照らし、点検整備記録簿に記載しなければならない事項として、**不適切なものは次のうちどれか。**

- (1) 点検の年月日
- (2) 点検の概要
- (3) 整備の概要
- (4) 整備を完了した年月日

〔No. 39〕 「道路運送車両法」及び「道路運送車両法施行規則」に照らし、小型四輪自動車の分解整備に**該当するものは、次のうちどれか。**

- (1) 前輪独立懸架装置のストラットを取り外して行う整備
- (2) 走行装置のフロント・アクスルを取り外して行う整備
- (3) 緩衝装置のトーションバー・スプリングを取り外して行う整備
- (4) 緩衝装置のコイル・スプリングを取り外して行う整備

〔No. 40〕 「道路運送車両の保安基準」及び「道路運送車両の保安基準の細目を定める告示」に照らし、  
小型四輪乗用自動車の方向指示器の基準に関する記述として、不適切なものは次のうちどれ  
か。

- (1) 自動車の後面の両側には、方向指示器を備えること。
- (2) 方向指示器の灯光の色は、橙色であること。
- (3) 方向指示器は、毎分 80 回以上 140 回以下の一定の周期で点滅するものであること。
- (4) 自動車には、方向指示器を自動車の車両中心線上の前方及び後方 30 m の距離から照明部が見通  
すことのできる位置に少なくとも左右 1 個ずつ備えること。

平成18年度第1回登録試験 自動車車体 解答

1	2	3	4	5	6	7	8	9	10
3	3	4	4	3	3	2	4	4	2
11	12	13	14	15	16	17	18	19	20
1	1	4	1	2	2	1	4	2	1
21	22	23	24	25	26	27	28	29	30
4	4	3	4	3	1	2	4	4	4
31	32	33	34	35	36	37	38	39	40
2	3	2	1	3	3	1	2	2	3