

平成 18 年度第 2 回自動車整備技能登録試験〔学科試験〕

第 74 回〔二級ジーゼル自動車〕

平成 19 年 3 月 25 日

22 問 題 用 紙

〔注意事項〕

1. 問題用紙は、試験開始の合図があるまで開いてはいけません。
2. 卓上計算機は、計算機能だけのものに限って持ち込みを認めます。違反した場合、失格となることがあります。
3. 答案用紙と問題用紙は別になっています。解答は答案用紙に記入して下さい。
4. 答案用紙の「受験地」、「回数」、「番号」、「生年月日」、「氏名(フリガナ)」の欄は、次により記入して下さい。これらの記入がなければ失格となります。
  - (1) 「受験地」、「回数」、「番号」の空欄には、受験票の数字を正確に記入するとともに、該当する数字の○を黒く塗りつぶして下さい。
  - (2) 「生年月日」の空欄は、元号は漢字を、年月日はアラビア数字を(1桁の場合は前ゼロを入れて、例えば1年2月8日は、010208)正確に記入するとともに、該当する数字の○を黒く塗りつぶして下さい。
  - (3) 「氏名(フリガナ)」の欄は、漢字は楷書で、フリガナはカタカナで、正確かつ明瞭に記入して下さい。
5. 「性別」、「修了した養成施設等」の欄は、該当する数字の○を黒く塗りつぶして下さい。なお、「修了した養成施設等」欄の「① 一種養成施設」は自動車整備学校、職業能力開発校(職業訓練校)及び高等学校等で今回受験する試験と同じ種類の自動車整備士の養成課程を修了した者、「② 二種養成施設」は自動車整備振興会・自動車整備技術講習所において今回受験する試験と同じ種類の自動車整備士の講習を修了した者が該当し、前記①、②以外の者は「③ その他」に該当します。
6. 答案用紙の解答欄は、次により記入して下さい。
  - (1) 解答は、問題の指示するところから、4つの選択肢の中から**最も適切なもの、又は最も不適切なもの等を1つ**選んで、解答欄の1～4の数字の下の○を黒く塗りつぶして下さい。2つ以上マークするとその問題は不正解となります。
  - (2) 所定欄以外には、マークしたり、記入したりしてはいけません。
  - (3) マークは、HBの鉛筆を使用し、黒く塗りつぶして下さい。ボールペン等は使用してはいけません。  
良い例 ● 悪い例 ○ ⊗ ⊙ ⊖ ⊕ (薄い)
- (4) 訂正する場合は、プラスチック消しゴムできれいに消して下さい。
- (5) 答案用紙を汚したり、曲げたり、折ったりしないで下さい。
7. 試験開始後30分を過ぎれば退場することができますが、その場合は答案用紙を机の上に伏せて静かに退場して下さい。一度退場したら、その試験が終了するまで再度入場することはできません。
8. 試験会場から退場するとき、問題用紙は持ち帰って下さい。

〔No. 1〕 シリンダ・ライナに関する記述として、**不適切なものは**次のうちどれか。

- (1) 湿式ライナは、冷却水が直接ライナの外周面に接している。
- (2) 鋼管を用いたライナの上面は、シリンダ・ブロック上面よりやや突き出ている。
- (3) ライナには、外周面にクロムめっきを施すなどの処理を行い、キャビテーションの発生を抑えているものがある。
- (4) 鋼管を用いたライナの肉厚は、約5～6mmである。

〔No. 2〕 アルミニウム合金ピストンのリング・キャリアの役目に関する記述として、**適切なものは**次のうちどれか。

- (1) トップ・リング溝の摩耗を防止する。
- (2) オイル・リングの焼き付きを防止する。
- (3) ピストン・スカートの摩耗を防止する。
- (4) 燃焼圧力がトップ・リングに集中するのを防止する。

〔No. 3〕 ピストン・リングのスカッフ現象に関する記述として、**適切なものは**次のうちどれか。

- (1) ピストン・リングの拡張力が低下して起こる。
- (2) オイルの不良、過度の荷重が加わったとき、及びオーバーヒートしたときに起こりやすい。
- (3) ピストン・リングやリング溝にカーボンやスラッジが固まって起こる。
- (4) ピストン・リングが摩耗し、リング溝との密着が悪くなったときに起こる。

〔No. 4〕 クランクシャフトに関する記述として、**適切なものは**次のうちどれか。

- (1) クランクシャフトのねじり剛性を大きくするため、ジャーナルの径は細くする必要がある。
- (2) バランス・ウェイトには、耐摩耗性を高めるため、表面硬化処理加工が施されている。
- (3) クランクシャフトの材料には、一般に炭素鋼、あるいは特殊鋼などが用いられている。
- (4) V型8シリンダ・エンジンのクランク・ジャーナルの数は、一般に4個である。

〔No. 5〕 次の表に示す諸元の4サイクル・エンジンについて、インレット・バルブとエキゾースト・バルブの両方が閉じている間にクランクシャフトが回転する角度として、適切なものは次のうちどれか。

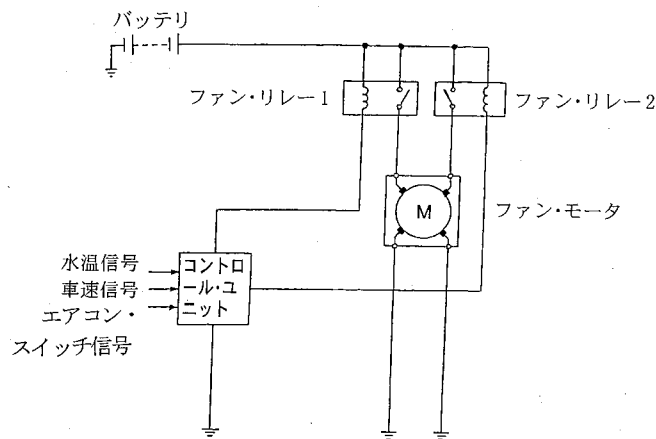
インレット・バルブ	開	上死点前 15°
	閉	下死点后 48°
エキゾースト・バルブ	開	下死点前 50°
	閉	上死点后 18°

- (1) 622°
- (2) 312°
- (3) 310°
- (4) 262°

〔No. 6〕 ジーゼル自動車の排気ガスに関する記述として、適切なものは次のうちどれか。

- (1) 排気ガスの大部分を占める成分は、CO、HC、NO<sub>x</sub> 及び PM である。
- (2) CO と HC は、燃料が完全燃焼したときに多く発生する。
- (3) NO<sub>x</sub> は、燃料が不完全燃焼し、燃焼温度が低いときに多く発生する。
- (4) PM の低減方法として、軽油の低硫黄化、燃焼の改善及び後処理装置の装着などがある。

〔No. 7〕 図に示す回路の多段階式電動ファン(停止、低速回転、高速回転)に関する記述として、不適切なものは次のうちどれか。



- (1) 冷却水温が規定値よりも低い場合、ファン・リレー1、2はOFFしてファンは停止している。
- (2) 冷却水温が規定値に達すると、ファン・リレー1、2がONして低速回転する。
- (3) ファン・リレー1、2のうち、どちらか一方が断線すると高速回転ができなくなる。
- (4) コントロール・ユニットは、水温、車速、エアコンの作動状態等の情報により多段階制御を行う。

〔No. 8〕 冷却装置に関する記述として、**不適切なものは次のうちどれか。**

- (1) プレッシャ型ラジエータ・キャップは、冷却水が冷えてラジエータ内が負圧になるとバキューム・バルブが開く。
- (2) サーモスタットのスプリングが衰損すると、エンジンの暖機時間が長くなる。
- (3) 入口制御式のサーモスタットは、出口制御式のサーモスタットより開弁温度が高く設定されている。
- (4) 粘性式ファン・クラッチ付きファンは、直結式ファンに比べてファン駆動に消費される動力が節減できる。

〔No. 9〕 列型インジェクション・ポンプに関する記述として、**適切なものは次のうちどれか。**

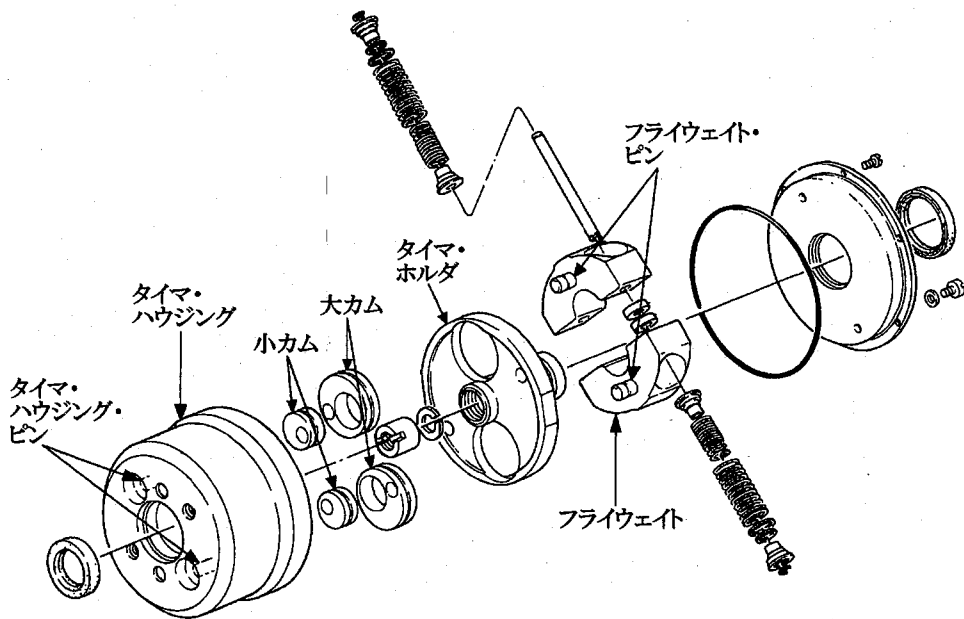
- (1) プランジャは、バレルの中を往復運動して燃料を加圧する。
- (2) カムシャフト及びタペットの潤滑は、燃料により行っている。
- (3) カムシャフトは、エンジンからギヤなどにより駆動され、エンジン回転速度の2倍の速度で回転している。
- (4) ポンプ・ハウジングのフューエル・チャンバは、エンジンから送られてきた潤滑油をためておく役目をする。

〔No. 10〕 RFD 型ガバナについて、次の文章の( )に当てはまるものとして、**適切なものは次のうちどれか。**

RFD 型ガバナは、アクセル・ペダルに連結した( )を操作することにより、ミニマム・マキシマム・スピード・ガバナとして作動する。

- (1) ガイド・レバー
- (2) フローティング・レバー
- (3) ロード・コントロール・レバー
- (4) スピード・コントロール・レバー

〔No. 11〕 図に示す偏心カム型タイマに関する記述として、適切なものは次のうちどれか。



- (1) タイマ・ハウジングには、インジェクション・ポンプのカムシャフトが直結されている。
- (2) 大カムの小穴には、タイマ・ハウジング・ピンが挿入される。
- (3) 小カムの穴には、フライウエイト・ピンが挿入される。
- (4) インジェクション・ポンプのカムシャフトは、タイマ・ホルダに直結されている。

〔No. 12〕 インジェクション・ノズル及びノズル・ホルダに関する記述として、適切なものは次のうちどれか。

- (1) スロットル・ノズルのノズル・ボデーには、副噴口が設けられている。
- (2) ねじ調整式のノズル・ホルダは、大型の直接噴射式エンジンだけに用いられる。
- (3) ホール・ノズルは、ニードル・バルブの先端が円すい形で、ノズル・ボデーに噴口が数個設けられている。
- (4) 2スプリング・ノズル・ホルダ(併用調整式)の噴射開始圧力の調整は、第1、第2プッシュ・ロッドの長さを変えて行う。

[No. 13] 電子制御式分配型インジェクション・ポンプに関する記述として、適切なものは次のうちどれか。

- (1) タイミング・コントロール・バルブは、コントロール・ユニットの出力信号により、デューティ制御される。
- (2) 噴射時期の水溫補正とは、水溫が高いときには低いときに比べて進角側に補正することをいう。
- (3) パイロット・バルブ式の電磁スピル・バルブのメイン・バルブが開くことによりインジェクション・ノズルから燃料が噴射される。
- (4) ブースト圧センサは、エキゾースト・マニホールドの圧力を電気信号に置き換えて、コントロール・ユニットへ送る。

[No. 14] オルタネータにおけるロータ・コイルの絶縁点検の測定部位として、適切なものは次のうちどれか。

- (1) コミュテータ間
- (2) スリップ・リング間
- (3) コミュテータとアーマチュア・コア間
- (4) スリップ・リングとロータ・コア間

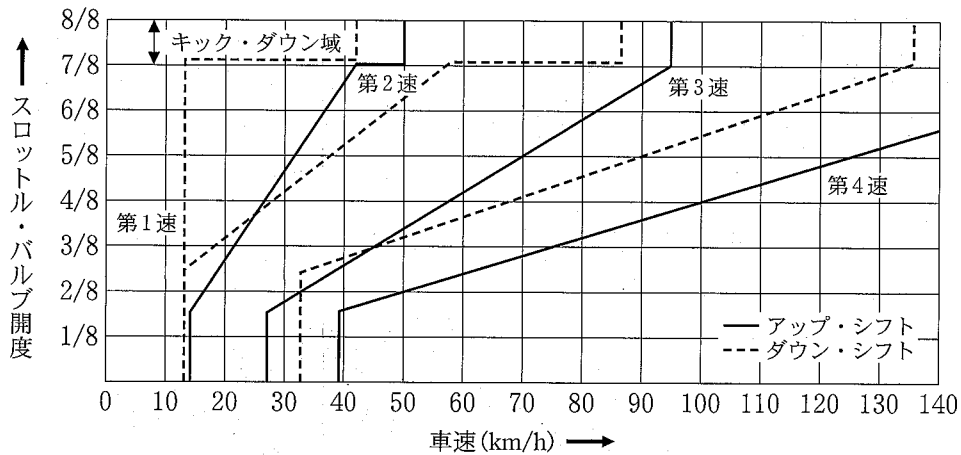
[No. 15] スタータの単体点検で、スタータ・スイッチを入れたとき、ピニオンが飛び出して戻るところを繰り返す場合の原因として、適切なものは次のうちどれか。

- (1) アーマチュア・コイルの不良
- (2) ホールディング・コイルの不良
- (3) フィールド・コイルの不良
- (4) オーバランニング・クラッチの不良

[No. 16] トルク・コンバータ及びA/Tに関する記述として、適切なものは次のうちどれか。

- (1) 各種のクラッチは、ピストンに油圧が作用してドライブ・プレートとドリブン・プレートが離れることにより、動力が伝達される。
- (2) ステータが空転し始める点をストール・ポイントという。
- (3) ロックアップ機構のロックアップ・ピストンは、トルク・コンバータのカバーに圧着されることで、カバーの回転を直接インプット・シャフトに伝達する。
- (4) バンド・ブレーキ機構は、リバース・クラッチ・ドラムを介してフロント・プラネタリ・キャリアを固定する。

[No. 17] 図に示す A/T 車の自動変速線図に関する記述として、不適切なものは次のうちどれか。



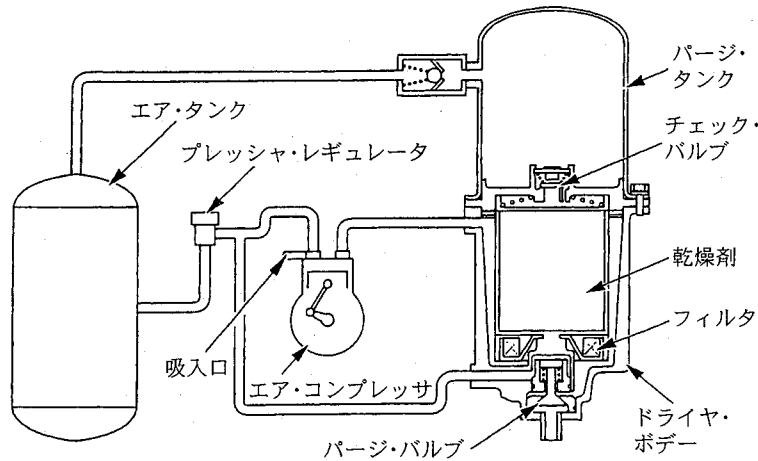
- (1) 第4速で90 km/hで走行中にスロットル・バルブを全開にすると、第3速にキック・ダウンする。
- (2) 第3速でスロットル・バルブ開度4/8を保ちながら、車速が約28 km/hに減速したとき、第2速にダウン・シフトする。
- (3) 第4速で走行中、スロットル・バルブを全閉にしたとき、第3速にダウン・シフトする車速は約32 km/hである。
- (4) スロットル・バルブ全開で加速走行したとき、第2速から第3速にアップ・シフトする車速は約87 km/hである。

[No. 18] エア・サスペンションに関する記述として、適切なものは次のうちどれか。

- (1) エア・コンプレッサのシリンダ・ヘッドには、圧縮空気の吐出部となるアンローダ・バルブが設けられている。
- (2) レベリング・バルブのレバーが水平状態にあるときは、走行中などの微妙な車体変化に敏感に反応し、エア・スプリングの高さを調整する。
- (3) レベリング・バルブのレバーが水平状態にあるときは、レベリング・バルブのインレット・バルブとエキゾースト・バルブは共に開いている。
- (4) ベローズ型エア・スプリングのベローズには2～4山のものがあり、変形を防ぐために谷部にリングを入れている。

〔No. 19〕 図に示すエア配管図について、次の文章の( )に当てはまるものとして、適切なものは次のうちどれか。

(イ)の圧力が規定値を超えると、プレッシャ・レギュレータの働きでパージ・バルブが開き、(ロ)からのエアで乾燥剤及びボデー内にたまった水分を大気中へ放出する。



(イ)

(ロ)

- |               |           |
|---------------|-----------|
| (1) エア・タンク    | エア・コンプレッサ |
| (2) パージ・タンク   | エア・タンク    |
| (3) エア・タンク    | パージ・タンク   |
| (4) エア・コンプレッサ | パージ・タンク   |

〔No. 20〕 自動車の旋回性能に関する記述として、適切なものは次のうちどれか。

- (1) タイヤのスリップ・アングルが $5^\circ$ 以下では、横滑りが少なく、かじの効きは良い。
- (2) タイヤのスリップ・アングルが $5^\circ$ 以下では、この角度が小さいほどコーナリング・フォースは大きくなる。
- (3) 旋回時に速度が増すにつれて、旋回半径が小さくなる状態をアンダステアという。
- (4) 旋回時に速度が増すにつれて、旋回半径が大きくなる状態をオーバステアという。

〔No. 21〕 ボデーの振動及び揺動に関する記述として、適切なものは次のうちどれか。

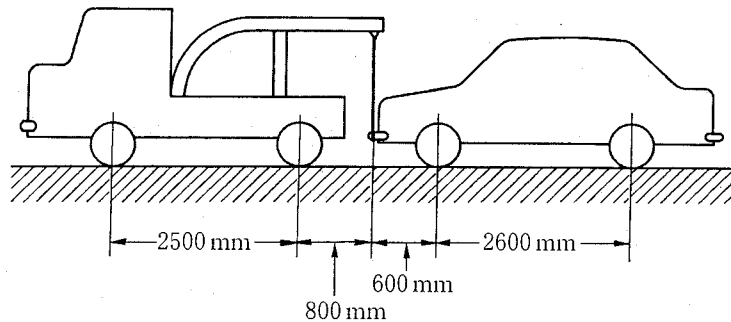
- (1) ピッチングとは、ローリング・アキシスを中心としたボデーの横揺れのことである。
- (2) ロール・センタの高さが一定の場合、重心が高いほどローリングの角度は小さくなる。
- (3) ヨーイングとは、ボデーの前部と後部が上下動するボデーの縦揺れのことである。
- (4) ワンダリングとは、路面のわだちで車がふらつき、真っすぐに走行できない不安定な状態をいう。



[No. 22] インテグラル型パワー・ステアリング(ロータリ・バルブ式)に関する記述として、適切なものは次のうちどれか。

- (1) 旋回時はトーション・バーのねじれ角に応じてスリーブが回転し、油路を切り替える。
- (2) 油圧が発生していないときにハンドルを回すと、スタブ・シャフトが直接ウォーム・シャフトのストッパ部に当たり、ウォーム・シャフトを回転させる。
- (3) かじ取り感覚(手応え)は、パワー・シリンダにかかる油圧を利用することで得ている。
- (4) 直進時は、スプール・バルブ(ロータ)とスリーブの位置関係が中立にあり、パワー・シリンダへの油路は閉じている。

[No. 23] 図に示すレッカー車で、諸元のような自動車を吊り上げたときレッカー車の後軸荷重として、適切なものは次のうちどれか。



	空車時前軸荷重	空車時後軸荷重
レッカー車	10000 N	6000 N
乗用車	8000 N	5300 N

- (1) 8580 N
- (2) 12860 N
- (3) 14580 N
- (4) 18450 N

[No. 24] エア式ブレーキに関する記述として、不適切なものは次のうちどれか。

- (1) リレー・バルブは、エア・タンクからブレーキ・チャンバへ送る圧縮空気を断続している。
- (2) エア・タンクは、エア漏れが発生した場合に備えて、フロント系統、リヤ系統の2系統に分離されている。
- (3) ウェット・タンク(エア・タンク)には、タンク内の空気圧力が規定値を超えたとき、自動的に圧縮空気を大気中に放出するためのプレッシャ・レギュレータが取り付けられている。
- (4) ブレーキ・バルブは、エア・タンクからの圧縮空気ですりレール・バルブをコントロールしている。

[No. 25] エア・油圧式ブレーキでブレーキの効きが悪いときに考えられる、圧縮空気式制動倍力装置の不具合として、適切なものは次のうちどれか。

- (1) リレー・バルブのエア・ピストンの戻りが悪い。
- (2) ハイドロリック・ピストン部のバルブの密着が悪い。
- (3) パワー・ピストンのリターン・スプリングが衰損している。
- (4) リレー・バルブのリターン・スプリングが衰損している。

[No. 26] 電気空気式エキゾースト・ブレーキに関する記述として、適切なものは次のうちどれか。

- (1) マグネティック・バルブは、コントロール・シリンダへの圧縮空気の供給及び排出を行う。
- (2) コントロール・シリンダは、負圧によってエキゾースト・バルブ及びインレット・マニホールド・バルブの開閉を行う。
- (3) インレット・マニホールド・バルブには、エキゾースト・ブレーキを作動させた場合のバック・プレッシャによるバルブの踊りを防ぐための穴が設けられている。
- (4) エキゾースト・ブレーキ・バルブは、エキゾースト・ブレーキ作動時に圧縮空気が膨張して発生する特有の騒音を防いでいる。

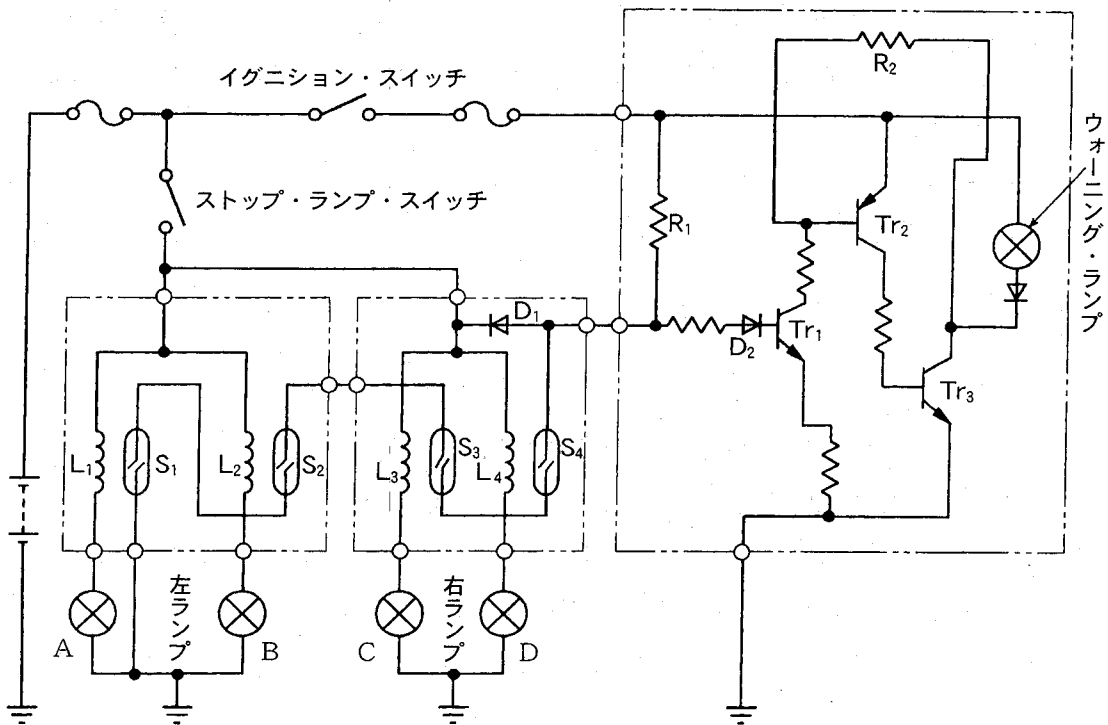
[No. 27] ホイール・ナットに左ねじが用いられている場合の記述として、適切なものは次のうちどれか。

- (1) 左右のフロント・ホイールに左ねじが用いられる。
- (2) 左右のリア・ホイールに左ねじが用いられる。
- (3) 車両右側のフロント・ホイールとリア・ホイールに左ねじが用いられる。
- (4) 車両左側のフロント・ホイールとリア・ホイールに左ねじが用いられる。

[No. 28] 図に示すストップ・ランプ断線検出装置の回路について、次の文章の( )に当てはまるものとして、下の組み合わせのうち適切なものはどれか。

ストップ・ランプCの断線時に、イグニッション・スイッチ及びストップ・ランプ・スイッチがONすると、コイルL<sub>3</sub>に電流が(イ)のでスイッチS<sub>3</sub>が(ロ)する。

このためトランジスタTr<sub>1</sub>にベース電流が流れ、トランジスタTr<sub>2</sub>が(ハ)、トランジスタTr<sub>3</sub>が(ニ)し、ウォーニング・ランプが点灯する。



- | (イ)      | (ロ) | (ハ) | (ニ) |
|----------|-----|-----|-----|
| (1) 流れる  | ON  | ON  | ON  |
| (2) 流れない | OFF | ON  | ON  |
| (3) 流れる  | OFF | OFF | OFF |
| (4) 流れない | ON  | OFF | ON  |

[No. 29] 鉛バッテリーに関する記述として、適切なものは次のうちどれか。

- (1) 放電率を小さくすると、容量は大きくなる。
- (2) 電解液温度を高くすると、容量は小さくなる。
- (3) 電解液の比重及び温度が高いほど、自己放電の程度は大きくなる。
- (4) 電解液の比重は、放電量に比例して大きくなる。

〔No. 30〕 フレーム及びボデーに関する記述として、**不適切なものは次のうちどれか。**

- (1) 乗用車のボデーには、一般に一体構造のもの(モノコック・ボデー)が用いられている。
- (2) 合わせガラスは、薄い合成樹脂膜を2枚の板ガラスで挟んで張り合わせたものである。
- (3) 強化ガラスは、急冷強化処理により強度を向上させたものであり、割れた場合には細片となる。
- (4) フレームを補強するときは、フレームの厚さより厚い補強材を用いなければならない。

〔No. 31〕 駆動輪の有効半径が0.5 mの自動車は速度45 km/hで走行しているときの駆動輪の回転速度として、**適切なものは次のうちどれか。**ただし、タイヤのスリップはないものとし、円周率は3.14とする。

- (1) 約  $39 \text{ min}^{-1}$
- (2) 約  $43 \text{ min}^{-1}$
- (3) 約  $239 \text{ min}^{-1}$
- (4) 約  $478 \text{ min}^{-1}$

〔No. 32〕 測定機器に関する記述として、**不適切なものは次のうちどれか。**

- (1) マイクロメータは、一般に測定範囲が25 mm 飛びに設定されている。
- (2) ダイヤル・ゲージは、フライホイールの振れ、シャフトの曲がりなどの測定に使用する。
- (3) 台スコヤは、長片に薄い鋼板を用い、短片に厚い鋼製の台を用いている。
- (4) バキューム・ゲージは、シリンダの圧縮圧力の測定に使用する。

〔No. 33〕 ローラ駆動型ブレーキ・テストで制動力を測定するときの記述として、**適切なものは次のうちどれか。**

- (1) ホイールがロックする直前の指示値を読み取る。
- (2) ホイールがロックした直後の指示値を読み取る。
- (3) ホイールがロックして、指針の振れが安定したときの指示値を読み取る。
- (4) ホイールがロックして、タイヤがスリップしているときの指示値を読み取る。

〔No. 34〕 軽油に関する記述として、**適切なものは次のうちどれか。**

- (1) セタン価は、一般に90~100程度である。
- (2) 燃焼すると亜硫酸ガスが発生する。
- (3) セタン価の低いものほど着火性が良く、ジーゼル・ノックを起こしにくい。
- (4) 一般にはJIS 3号軽油が用いられ、寒冷地では2号軽油が用いられる。

〔No. 35〕 非鉄金属に関する記述として、適切なものは次のうちどれか。

- (1) 銅は銀より電気や熱の伝導がよい。
- (2) アルミニウムは、鉄に比べて熱の伝導率が低い。
- (3) 亜鉛は空気中で酸化しやすいので、他の金属を加えた亜鉛合金として使用される。
- (4) ケルメットは銅と鉛の合金であり、軸受けに使用されている。

〔No. 36〕 「道路運送車両法」及び「道路運送車両法施行規則」に照らし、自動車分解整備事業の認証を受けた事業場ごとに必要な分解整備及び分解整備記録簿の記載に関する事項を統括管理する者として、適切なものは次のうちどれか。

- (1) 整備管理者
- (2) 整備主任者
- (3) 整備監督者
- (4) 自動車検査員

〔No. 37〕 「道路運送車両法」に照らし、自動車登録ファイルに登録を受けたものでなければ、運行の用に供してはならない自動車として、適切なものは次のうちどれか。

- (1) 大型特殊自動車
- (2) 小型特殊自動車
- (3) 二輪の小型自動車
- (4) 四輪の軽自動車

〔No. 38〕 「道路運送車両の保安基準」及び「道路運送車両の保安基準の細目を定める告示」に照らし、次の文章の( )に当てはまるものとして、適切なものは次のうちどれか。

番号灯は、夜間後方( )の距離から自動車登録番号標、臨時運行許可番号標、回送運行許可番号標又は車両番号標の数字等の表示を確認できるものであること。

- (1) 10 m
- (2) 15 m
- (3) 20 m
- (4) 25 m

[No. 39] 「道路運送車両の保安基準」及び「道路運送車両の保安基準の細目を定める告示」に照らし、  
自動車の運転席の側面ガラスの可視光線の透過率の基準に関する記述として、適切なものは  
次のうちどれか。

- (1) 70 % 以上
- (2) 80 % 以上
- (3) 90 % 以上
- (4) 95 % 以上

[No. 40] 「道路運送車両の保安基準」及び「道路運送車両の保安基準の細目を定める告示」に照らし、  
最高速度が 120 km/h の小型四輪自動車のすれ違い用前照灯に関する次の文章の( )に当  
てはまるものとして、適切なものは次のうちどれか。

すれ違い用前照灯は、その照射光線が他の交通を妨げないものであり、かつ、その全てを同時に照  
射したときに、夜間にその前方( )の距離にある交通上の障害物を確認できる性能を有すること。

- (1) 40 m
- (2) 50 m
- (3) 60 m
- (4) 70 m

平成18年度第2回登録試験 二級ジーゼル自動車 解答

1	2	3	4	5	6	7	8	9	10
4	1	2	3	4	4	2	3	1	3
11	12	13	14	15	16	17	18	19	20
4	3	1	4	2	3	4	4	3	1
21	22	23	24	25	26	27	28	29	30
4	2	3	3	2	1	4	2	3	4
31	32	33	34	35	36	37	38	39	40
3	4	1	2	4	2	1	3	1	1