

平成 18 年度第 2 回自動車整備技能登録試験〔学科試験〕

第 74 回〔自 動 車 車 体〕

平成 19 年 3 月 25 日

43 問 題 用 紙

〔注意事項〕

1. 問題用紙は、試験開始の合図があるまで開いてはいけません。
 2. 卓上計算機は、計算機能だけのものに限って持ち込みを認めます。違反した場合、失格となることがあります。
 3. 答案用紙と問題用紙は別になっています。解答は答案用紙に記入して下さい。
 4. 答案用紙の「受験地」、「回数」、「番号」、「生年月日」、「氏名(フリガナ)」の欄は、次により記入して下さい。これらの記入がなければ失格となります。
 - (1) 「受験地」、「回数」、「番号」の空欄には、受験票の数字を正確に記入するとともに、該当する数字の○を黒く塗りつぶして下さい。
 - (2) 「生年月日」の空欄は、元号は漢字を、年月日はアラビア数字を(1桁の場合は前ゼロを入れて、例えば1年2月8日は、010208)正確に記入するとともに、該当する数字の○を黒く塗りつぶして下さい。
 - (3) 「氏名(フリガナ)」の欄は、漢字は楷書で、フリガナはカタカナで、正確かつ明瞭に記入して下さい。
 5. 「性別」、「修了した養成施設等」の欄は、該当する数字の○を黒く塗りつぶして下さい。なお、「修了した養成施設等」欄の「① 一種養成施設」は自動車整備学校、職業能力開発校(職業訓練校)及び高等学校等で今回受験する試験と同じ種類の自動車整備士の養成課程を修了した者、「② 二種養成施設」は自動車整備振興会・自動車整備技術講習所において今回受験する試験と同じ種類の自動車整備士の講習を修了した者が該当し、前記①、②以外の者は「③ その他」に該当します。
 6. 答案用紙の解答欄は、次により記入して下さい。
 - (1) 解答は、問題の指示するところに従って、4つの選択肢の中から**最も適切なもの、又は最も不適切なものを1つ**選んで、解答欄の1～4の数字の下の○を黒く塗りつぶして下さい。2つ以上マークするとその問題は不正解となります。
 - (2) 所定欄以外には、マークしたり、記入したりしてはいけません。
 - (3) マークは、HBの鉛筆を使用し、黒く塗りつぶして下さい。ボールペン等は使用してはいけません。
良い例 ● 悪い例 ○ ⊗ ⊙ ⊖ ●(薄い)
 - (4) 訂正する場合は、プラスチック消しゴムできれいに消して下さい。
 - (5) 答案用紙を汚したり、曲げたり、折ったりしないで下さい。
7. 試験開始後30分を過ぎれば退場することができますが、その場合は答案用紙を机の上に伏せて静かに退場して下さい。一度退場したら、その試験が終了するまで再度入場することはできません。
8. 試験会場から退場するとき、問題用紙は持ち帰って下さい。

〔No. 1〕 アルミニウムに関する記述として、適切なものは次のうちどれか。

- (1) アルミニウムの表面にカドミウム・メッキすることを、アルマイト処理という。
- (2) アルミニウム板は、溶接では補修ができない。
- (3) アルミニウムは、融点は約 560℃で、加熱すると引っ張り強さは急激に減少する。
- (4) アルミニウムは、線膨張係数が鉄の約 2 倍で、電気の伝導率は銅の約 60% である。

〔No. 2〕 自動車用鋼板に関する記述として、不適切なものは次のうちどれか。

- (1) 冷間圧延鋼板及び鋼帯として、「第 1 種(SPC C)・一般用」「第 2 種(SPC D)・絞り用」「第 3 種(SPC E)・深絞り用」が JIS に制定されている。
- (2) 積層鋼板はラミネート鋼板とも呼ばれ、その構造は、振動や音を吸収する非金属材料を 2 枚の薄肉鋼板で挟んだものである。
- (3) 亜鉛メッキ鋼板のうち浸漬亜鉛メッキ鋼板は、亜鉛メッキ後、熱処理により鉄と亜鉛合金の二層メッキ構造を形成させたものである。
- (4) 高張力鋼板のうち固溶体強化型は、鉄の結晶中に炭素、けい素、マンガン、リンなどの鉄と原子半径の異なる原子を固溶させたものである。

〔No. 3〕 金属の機械的性質、金属に働く荷重に関する記述として、不適切なものは次のうちどれか。

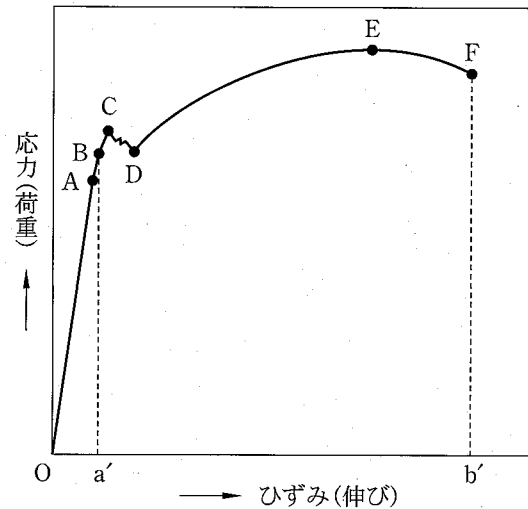
- (1) 脆性とは、強さは大きい延性のない性質をいう。
- (2) 金属材料に作用する動荷重のうち、一定の方向に連続的に繰り返して働く荷重を、交番荷重という。
- (3) 靱性とは、引っ張り強さが大きく粘り強さも大きい性質をいう。
- (4) 伸び(%)は、試験材料を引っ張って破断したときの伸びた長さを、もとの長さで除した値を百分率で表したものである。

〔No. 4〕 鉄鋼材料に関する記述として、適切なものは次のうちどれか。

- (1) 鋳鉄は、鍛練成形が容易である。
- (2) 炭素鋼は、炭素を 0.035~1.7% 含んだ鉄と炭素の合金である。
- (3) 軟鋼材は、500℃ 付近において脆性を生じる。
- (4) 純鉄は、材質的に硬く、用途が広い。

〔No. 5〕 図に示す軟鋼材に引っ張り荷重を加えた場合の応力、ひずみ線図に関する記述として、適切なものは次のうちどれか。

- (1) C点を下降伏点、D点を上降伏点といい、D点から再び応力とひずみはともに増加する。
- (2) B点を弾性限度といい、B点までは弾性が保たれている。
- (3) E点を弾性限界点といい、E点以降はひずみのみが急速に進む。
- (4) O～b'間を弾性ひずみといい、荷重を取り去ると応力とひずみは消滅する。



〔No. 6〕 プラスチックに関する記述として、適切なものは次のうちどれか。

- (1) アクリロニトリル・ブタジエン・スチレン共重合体(ABS)は、熱可塑性樹脂で成形性、耐衝撃性がよい。
- (2) ポリカーボネート(PC)は、熱硬化性樹脂で耐衝撃強度が大きい。
- (3) ポリブチレンテレフタレート(PBT)は、機械的強度は大きい耐薬品性、耐熱性が悪い。
- (4) ポリエチレン(PE)は、熱硬化性樹脂で耐摩耗性、耐薬品性がよい。

〔No. 7〕 乗用車の外装部品に関する記述として、不適切なものは次のうちどれか。

- (1) グリルとは、元来「格子」を意味するもので、素材的にはABS樹脂製のものが多い。
- (2) エンジン・フードは、開錠と同時にフードが開かないように、セーフティ・キャッチを備えている。
- (3) ドアのインナ・パネルには、修理作業性への配慮から大型サービス・ホールが設けられているため、アウト・パネルよりも大きな強度と剛性が必要となる。
- (4) サッシ・レス・ドアは、サッシ・ドアに比べて側面衝突には有利だが、重量が重くなるので採用が少ない。

[No. 8] モノコック・ボデーのリヤ・サスペンションに関する記述として、**不適切なものは次のうちどれか。**

- (1) リジッド・アクスル方式でリーフ・スプリングのものは、リヤ・サスペンションからの上下方向の負荷は、リーフ・スプリングを支持するリヤ・ホイール・ハウスで受ける。
- (2) リジッド・アクスル方式でリンク式のものは、リヤ・サスペンションからの前後方向の負荷は、リヤ・サスペンションのロアー・コントロール・アームとアッパ・コントロール・アームのボデー側の支持部であるリヤ・サイド・メンバ等で受ける。
- (3) リジッド・アクスル方式でリンク式のものは、リヤ・サスペンションからの上下方向の負荷は、コイル・スプリングを支持するリヤ・ホイール・ハウス付近で受ける。
- (4) 独立懸架方式でセミ・トレーリング・アーム式のものは、上下方向の負荷はコイル・スプリングのボデー側の取り付け部であるリヤ・ホイール・ハウス付近で受ける。

[No. 9] モノコック・ボデーに関する記述として、**適切なものは次のうちどれか。**

- (1) 剛接とは、変形の際にその接合角度が不変であるような接合方法をいう。
- (2) モノコック・ボデーは、独立したフレームを有し、各種のメンバ類をボデーの一部として組み込んだものである。
- (3) モノコックとは、元来たまごなどの殻構造を指し、メンバなどの補強を必要とする「応力外皮構造」を意味している。
- (4) モノコック・ボデーは、パワー・トレインやシャシが直接的に車体に取り付けられていないので、騒音や振動の影響を受けにくい。

[No. 10] 冷間圧延鋼板に関する次の文章の()に当てはまるものとして、下の組み合わせのうち**適切なものはどれか。**

冷間圧延鋼板は、熱間圧延鋼板を(イ)した後、(ロ)圧延を行い、さらに調質圧延して製造される。

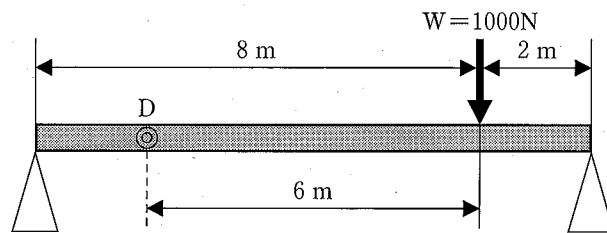
(イ) (ロ)

- | | |
|------------|--------|
| (1) 酸洗い | 冷却して |
| (2) 水洗い | 再度加熱して |
| (3) 酸洗い | 常温のまま |
| (4) アルカリ洗い | 常温のまま |

〔No. 11〕 車体の種類のうちエンジンの配置による分類で、フロント・エンジン・リヤ・ドライブ (FR) 車に関する記述として、適切なものは次のうちどれか。

- (1) シャンシ部の簡略化により軽量化が果たせ、燃費向上に有利なことから、小型車や大衆車の多くに採用される。
- (2) 客室の床部にプロペラ・シャフトの通るトンネルが必要となる。
- (3) 前後車軸の間にエンジンを配置したもので、スポーツ・タイプの自動車などに採用される。
- (4) 車体後部にエンジンを置き、前部に荷物室を設ける。

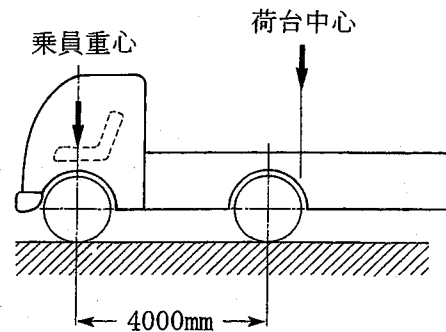
〔No. 12〕 図に示すはりの任意の断面 D に働く曲げモーメントとして、適切なものは次のうちどれか。



- (1) 200 Nm
- (2) 400 Nm
- (3) 500 Nm
- (4) 600 Nm

〔No. 13〕 下表に示す諸元を有する図のようなトラックについて、積車状態の後軸荷重として適切なものは次のうちどれか。ただし、乗員 1 人は 550 N でその荷重は前車軸の中心に作用し、積載物による荷重は荷台に等分布にかかるものとして計算しなさい。

ホイールベース	4000 mm	
空車状態	前軸荷重	30000 N
	後軸荷重	20000 N
最大積載荷重	40000 N	
乗車定員	2 人	
荷台オフセット	-200 mm	



- (1) 42000 N
- (2) 48000 N
- (3) 62000 N
- (4) 68000 N

〔No. 14〕 モノコック・ボデーFR乗用車のフロント部に関する記述として、適切なものは次のうちどれか。

- (1) ストラット・タイプのサスペンションのものは、前輪からの上下荷重に耐えるため、フェンダ・エプロンのほぼ中央部にストラット・ハウジングを溶接し、強度と剛性を高めている。
- (2) フロント・サスペンションには、ストラット・タイプとダブル・ウィッシュボーン・タイプのものがあり、ダブル・ウィッシュボーン・タイプが主流である。
- (3) フロント・サイド・メンバ前端部は、ダッシュ・パネル、フロント・フロアに溶接されている。
- (4) ダッシュ・パネル下部は、カウル・トップに溶接されている。

〔No. 15〕 ボデーのプレス加工法に関する記述として、適切なものは次のうちどれか。

- (1) ヘミングは、パネルに曲面を作って剛性を確保する加工法である。
- (2) ビーディングは、平板などの一部に、補強と装飾の目的でひも状の隆起やくぼみをつける加工法である。
- (3) クラウンは、平板をほぼ直角に折り曲げて強度をもたせる加工法である。
- (4) フランジングは、ドアのアウタ・パネルとインナ・パネルをはず組みさせる加工法である。

〔No. 16〕 鋼板を冷間で加工した場合の加工硬化に関する記述として、適切なものは次のうちどれか。

- (1) 鋼板をプレス加工すると、曲げられた頂部は加工前に比べて硬く強くなり、伸びやすくなる。
- (2) 加工度を大きくすればするほど加工硬化の傾向は大きく表れるが、破断の直前は急激に軟化する。
- (3) 加工硬化は、鋼板をプレス加工で成形したときや長い間ハンマでたたいて板金したときなどに起きる。
- (4) 鋼板をプレス加工すると加工硬化を起こし、硬さは増すが引っ張り強さは減る。

〔No. 17〕 板金作業の充てん剤による仕上げに関する次の文章の()に当てはまるものとして、適切なものは次のうちどれか。

板金パテの1回に塗布できる厚みは、約()mmまでとされている。

- (1) 5
- (2) 10
- (3) 15
- (4) 20

〔No. 18〕 板金作業に関する記述として、**不適切なものは次のうちどれか。**

- (1) 絞り作業では、シュリンキング・ハンマとシュリンキング・ドリリーを同時に使用しない。
- (2) ハンマリングは、ハンマ・オフ・ドリリー(オフ・ドリリー)によっておおまかに修正し、次いでハンマ・オン・ドリリー(オン・ドリリー)作業によって仕上げるのが一般的である。
- (3) ハンマリングは、一般的に損傷の浅い面から深い面へと行われる。
- (4) ハンマリングでは、損傷したパネルにライン加工がされている場合、まずライン修正してからとりかかる。

〔No. 19〕 板金作業の引き作業のうち「つかみ引き出し」に関する記述として、**適切なものは次のうちどれか。**

- (1) ゴム製カップを損傷面に吸い付かせて引き出す。
- (2) 損傷部位等の形状を利用してプル・クランプを掛け、ボデー・ジャッキとチェーンにより引き出す。
- (3) 損傷面にワッシャ・ピンなどを溶接し、スライド・ハンマで引き出す。
- (4) フェンダなどのエッジ部やコーナー部などに先端の金具を引っ掛けて、スライド・ハンマで引き出す。

〔No. 20〕 板金作業の整形作業に関する記述として、**不適切なものは次のうちどれか。**

- (1) ハンマ・オフ・ドリリー(オフ・ドリリー)作業は、ドリリーを当てる箇所とハンマを当てる箇所をずらして打つことにより、ハンマで打った高い面がへこみ、その反動でドリリーが低い面を下から持ち上げることで整形する。
- (2) ハンマ・オン・ドリリー(オン・ドリリー)作業の打撃は、ドリリーの面のある狭い一点にハンマのある一点が当たるようにコントロールして打ち、上下左右にひずみを均一に散らすようにする。
- (3) シュリンキング・ハンマやシュリンキング・ドリリーによる絞り作業は、必ず塗装面を傷つけてしまうという短所があるが、より深くて大きな損傷の絞りに効果的であるという長所がある。
- (4) シュリンキング・ハンマは、ピラミッド型のギザギザを打撃面につけた特殊なハンマで、ハンマリングにより生じた伸びを、絞りを施して収縮させる。

〔No. 21〕 シーリング作業に関する記述として、不適切なものは次のうちどれか。

- (1) 閉鎖断面形状のピラー、ロッカ・パネルなどの補修を行い、内部からの腐食発生が見込まれる場合は、水抜き穴などを利用してスプレ式防食剤を塗布する。
- (2) ドア・パネル、インナ・ピラーなどの内側サービス・ホールは、外気音を遮断するため、塗装終了後に布製粘着テープ等を貼り付ける。
- (3) 各接合部品の継ぎ合わせ部の周囲は、防水及び防湿のため、すき間がないようシーリング剤を塗布する。
- (4) 溶接組み付けをする新部品の取り替え作業では、接合部は塗膜や汚れを完全に落として平滑仕上げを行った後、溶接してからスポット・シーラを塗布する。

〔No. 22〕 灸すえ法に関する記述として、不適切なものは次のうちどれか。

- (1) 伸びている鋼板の1点を加熱すると膨張するが、周囲は常温のままなので広がらず、伸びて薄くなった部分に集まる。
- (2) 1回の灸の大きさは、あまり大きく加熱しても効果はない。
- (3) 加熱時の作業は素早く行い、冷却時の作業はゆっくり行うことがポイントである。
- (4) 加熱すると膨張し、冷却すると収縮する鋼板の性質を利用する。

〔No. 23〕 ミグ・アーク溶接に関する記述として、不適切なものは次のうちどれか。

- (1) 溶接部は、熱の発生が大きく、かつ広がるため、ひずみの発生が極めて多い。
- (2) ショート・アーク法(短絡移行)は、薄板の溶接に最も適したメタル移行である。
- (3) 連続して吹き出すシールド・ガスで溶接部を覆って溶接するので、空気中の酸素に影響されない。
- (4) 溶加材は、長いワイヤ形状で自動送りになっているので、連続溶接作業ができる。

〔No. 24〕 ガス溶接に関する記述として、不適切なものは次のうちどれか。

- (1) アレスタは、高圧ガスに対する自動安全バルブで、ガスの吐出圧力が所定の圧力より高くなった場合に供給を止める。
- (2) ガス・レギュレータは、ガス流量の調整のみに用いる。
- (3) ホース・チェック・バルブは、火口の炎がガス・ホースを通過してボンベへ逆流するのを防ぐ働きをする。
- (4) ガス・ホースは、気体専用の無気孔ゴムをキャンバスで補強した耐圧ホースである。

〔No. 25〕 溶接欠陥のうちオーバ・ラップの原因に関する記述として、適切なものは次のうちどれか。

- (1) 電気抵抗スポット溶接の加圧力が低すぎる。
- (2) 電気アーク溶接の溶接電流が低すぎる。
- (3) 電気アーク溶接の溶接電流が高すぎる。
- (4) 電気アーク溶接で、湿気を帯びた溶接棒を使用した。

〔No. 26〕 板厚が 2 mm の鋼板 2 枚を電気抵抗スポット溶接する場合の電極チップ先端の直径として、適切なものは次のうちどれか。

- (1) 3 mm
- (2) 5 mm
- (3) 7 mm
- (4) 9 mm

〔No. 27〕 ガス溶接に関する記述として、適切なものは次のうちどれか。

- (1) トーチの出力は、アセチレン・ガスが完全燃焼したときの時間当たりの消費量を、グラム(g)で表している。
- (2) アセチレン・ガスの出し過ぎで不完全燃焼を起こし、黒い煙を出して燃える状態を炭化炎という。
- (3) 標準炎の黄色の部分は温度が一番高く、この部分の温度は 3500℃ に達する。
- (4) 酸素とアセチレンの混合比を 1 対 1.5 としたときにアセチレンが完全燃焼し、最大の発熱量が得られる。

〔No. 28〕 板厚が 4 mm の鋼板 2 枚を 10 mm 径のリベットで接合する場合のリベットの長さとして、適切なものは次のうちどれか。

- (1) 15～17 mm
- (2) 19～21 mm
- (3) 23～25 mm
- (4) 27～29 mm

〔No. 29〕トラック・フレームの狂いに関する記述として、**不適切なものは次のうちどれか。**

- (1) 左右曲がりとは、通常、衝突事故などにより水平荷重が作用した場合に生じる。
- (2) 片側のサイド・メンバに前後方向の衝撃を受けた場合は、ロング・フレームの大型車よりショート・フレームの小型車の方が菱曲がりを生じやすい。
- (3) 車両搭載クレーン付の自動車は、クレーンの自重と吊り荷の荷重によるフレームの疲労や急激に荷重が偏った場合に、フレームにねじれが生じる。
- (4) キャブ・オーバ型トラックのフレームの狂いの原因となる積車状態による曲げモーメントは、リヤ・リーフ・スプリング後部取り付け部よりも、フロント・リーフ・スプリング前部取り付け部の方が大きい。

〔No. 30〕トラック・フレームの修正等に関する記述として、**適切なものは次のうちどれか。**

- (1) 直線き裂は、フレームのウェブ・セクションにある穴から放射状に発生する。
- (2) 補強板は、フレームの母材よりも厚いものを使用する。
- (3) サイド・メンバに穴を開ける場合は、サイド・メンバのフランジ部を開ける。
- (4) フレームのき裂全体にグラインダでV字溝を付けて溶接で修理する場合は、ガス溶接の使用は避ける。

〔No. 31〕プライマに関する記述として、**不適切なものは次のうちどれか。**

- (1) 樹脂用プライマは、樹脂バンパやスポイラ等に使用される専用プライマで、樹脂素材と中塗り塗料や上塗り塗料との付着性を高める。
- (2) ウォッシュ・プライマは、主成分がビニル・ブチラール樹脂、クロム酸亜鉛、リン酸で、樹脂素地表面に薄い耐食性のある被膜を形成し、特に樹脂素材に対する付着力がよい。
- (3) エポキシ系プライマは、主成分がエポキシ樹脂、防せい顔料、ポリアミド樹脂などで、一般鋼板、アルミ合金などへの付着性に優れ、長期にわたり防せい力と耐薬品性を維持する。
- (4) ラッカ・プライマは、主成分がニトロセルロース(硝化綿)とアルキド樹脂で、ラッカ補修用に使われる。

〔No. 32〕上塗り塗料に関する記述として、**適切なものは次のうちどれか。**

- (1) ストレート・アクリル・ラッカは、速乾性で作業性がよく、耐水性に優れるが、耐候性や耐黄変性がやや劣る。
- (2) 硝化綿ラッカは、無黄変性で耐候性、耐摩耗性、耐溶剤性、耐汚染性に優れる。
- (3) 熱硬化アクリルは、メタリックやパールなどに使用される。
- (4) 速乾ウレタンは、硝化綿の代わりに合成された繊維素を使用しているため黄変が極めて少ないが、ラッカと混合できない。

〔No. 33〕 ウレタン・バンパとポリプロピレン・バンパの判別方法に関する記述として、適切なものは次のうちどれか。

- (1) ポリプロピレンは比重が大きく、水に沈む。
- (2) ハンダこてを熱してバンパの裏に当てると、発泡したようになるのがポリプロピレン、溶けて西洋ローソクのような臭いがするのがウレタンである。
- (3) 樹脂素材の一部にカッタ・ナイフ等で切り込みを入れ、割った面が白くなればウレタン、黒いままならポリプロピレンである。
- (4) バンパの裏側の一部に、少量の剥離剤を塗布し数分放置して、ウエスで拭くとヌルヌルするのがウレタン、変化がないのがポリプロピレンである。

〔No. 34〕 乗用車のウィンド・ガラスに関する記述として、不適切なものは次のうちどれか。

- (1) 熱線吸収ガラスは、板ガラスの成分に、微量のコバルト、鉄などの金属を含ませて着色させ、防眩性をもたせたガラスである。
- (2) 強化ガラスは、プラスチックなどの中間膜を2枚の板ガラスで挟んで接着したもので、外力の作用で破損した場合でも、破片の大部分は飛散しない。
- (3) 電導体プリント・ガラスは、電導性金属粉を線条に塗布してガラスの強化処理時に焼き付けしたガラスである。
- (4) フロント・ウィンド・シールド・ガラスの取り付け方式のうち接着方式は、取り付けが強固で衝突時の乗員の車外放出防止などの安全確保に効果がある。

〔No. 35〕 計測器及びボデー・フレーム修正用機器に関する記述として、不適切なものは次のうちどれか。

- (1) 可搬式油圧ラム・ユニット(ポート・パワー)は、押し作業のほか、アタッチメントとラムの交換により、引き、曲げ、捻じ等作業ができる。
- (2) 床式フレーム修正機は、車両を床面に固定するので、多方向からの引き、押し作業ができる。
- (3) トラム・トラッキング・ゲージは、オフセット物差しであり、フレーム下回りの伝動装置をまたいだ2点間の測定やホイールベースの測定ができる。
- (4) トラム・トラッキング・ゲージには、伸縮するバーの両端にフレームに取り付けるハンガ・ロッドが備えられている。

〔No. 36〕 自動車の基本作業に用いられる工具、機器類に関する記述として、適切なものは次のうちどれか。

- (1) ダイスは、めねじのねじ立てに使用する。
- (2) リーマは、おねじのねじ立てに使用する。
- (3) デプス・ゲージは、小さい穴の内径の測定などに使用する。
- (4) メガーは、電気部品の絶縁抵抗の測定に使用する。

〔No. 37〕 平行H型のトラック・フレームの点検作業に関する記述として、不適切なものは次のうちどれか。

- (1) フレームの上下曲がりの有無は、フレームに取り付けたフレーム・センタリング・ゲージの水平バーを見通すことで確認できる。
- (2) フレームの左右曲がりの有無は、フレームに取り付けたトラム・トラッキング・ゲージのセンタ・ピンを見通すことで確認できる。
- (3) フレームのねじれの有無は、フレームに取り付けたフレーム・センタリング・ゲージの水平バーを見通したとき、センタ・ピンを中心とした水平バーの傾きで確認できる。
- (4) フレームの菱曲がりの有無は、トラム・トラッキング・ゲージで各クロス・メンバ間の対角線を測定し、それぞれの対角線の長さの差がすべて同様であることで確認できる。

〔No. 38〕 「道路運送車両法」及び「道路運送車両法施行規則」に照らし、国土交通大臣の行う検査を受け、有効な自動車検査証の交付を受けているものでなければ、運行の用に供してはならない自動車に、該当しないものは次のうちどれか。

- (1) 小型特殊自動車
- (2) 大型特殊自動車
- (3) 二輪の小型自動車
- (4) 普通自動車

[No. 39] 「道路運送車両の保安基準」に照らし、用語の定義に関する次の文章の()に当てはまるものとして、適切なものは次のうちどれか。

()とは、道路運送車両が、原動機及び燃料装置に燃料、潤滑油、冷却水等の全量を搭載し及び当該車両の目的とする用途に必要な固定的な設備を設ける等運行に必要な装備をした状態をいう。

- (1) 「車両総重量」
- (2) 「積車状態」
- (3) 「空車状態」
- (4) 「軸重」

[No. 40] 「道路運送車両の保安基準」及び「道路運送車両の保安基準の細目を定める告示」に照らし、最高速度が 120 km/h の小型四輪自動車に備える尾灯の基準に関する記述として、適切なものは次のうちどれか。

- (1) 尾灯は、夜間にその後方 400 m の距離から点灯を確認できるものであり、かつ、その照射光線は、他の交通を妨げないものであること。
- (2) 尾灯は、灯器が損傷し、又はレンズ面が著しく汚損しているものでないこと。
- (3) 尾灯の灯光の色は、赤色又は橙色であること。
- (4) 自動車の後面には、尾灯を 1 個又は 2 個備えることができる。

平成18年度第2回登録試験 自動車車体 解答

1	2	3	4	5	6	7	8	9	10
4	3	2	2	2	1	4	1	1	3
11	12	13	14	15	16	17	18	19	20
2	2	3	1	2	3	2	3	2	3
21	22	23	24	25	26	27	28	29	30
4	3	1	2	2	3	2	3	4	4
31	32	33	34	35	36	37	38	39	40
2	3	4	2	4	4	2	1	3	2