

平成 19 年度第 1 回自動車整備技能登録試験〔学科試験〕

第 75 回〔二級ジーゼル自動車〕

平成 19 年 10 月 7 日

## 22 問 題 用 紙

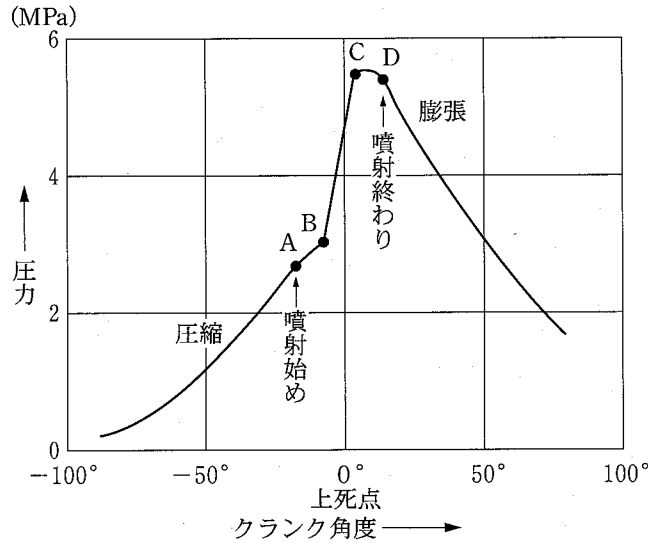
### 【試験の注意事項】

1. 問題用紙は、開始の合図があるまで開いてはいけません。
2. 卓上計算機は、計算機能だけのものに限って使用を認めます。違反した場合、失格となる場合があります。
3. 試験会場の机の上には、筆記用具と卓上計算機以外のものを置いてはいけません。
4. 答案用紙と問題用紙は別になっています。解答は答案用紙(マークシート)に記入して下さい。
5. 試験開始後 30 分を過ぎれば退場することができます。その場合、監督者の指示に従って退場して下さい。一度退場したら再度入場することはできません。
6. 試験会場から退場するとき、問題用紙は持ち帰って下さい。

### 【答案用紙(マークシート)記入上の注意事項】

1. 「受験地」、「回数」、「番号」の欄は、受験票の数字を正確に記入するとともに、該当する数字の○を黒く塗りつぶして下さい。
2. 「生年月日」の欄は、元号は漢字を、年月日はアラビア数字を(1桁の場合は前ゼロを入れて、例えば1年2月8日は、010208)正確に記入するとともに、該当する数字の○を黒く塗りつぶして下さい。
3. 「氏名(フリガナ)」の欄は、漢字は楷書で、フリガナはカタカナで、正確かつ明瞭に記入して下さい。
4. 「性別」、「修了した養成施設等」の欄は、該当する数字の○を黒く塗りつぶして下さい。  
ただし、「① 一種養成施設」は、自動車整備学校、職業能力開発校(職業訓練校)及び高等学校等で今回受験する試験と同じ種類の自動車整備士の養成課程を修了した者。  
「② 二種養成施設」は、自動車整備振興会・自動車整備技術講習所において今回受験する試験と同じ種類の自動車整備士の講習を修了した者。  
「③ その他」は、前記①、②以外の者、また、実技試験免除期間(卒業又は修了後2年間)を過ぎた者。
5. 解答欄の記入方法
  - (1) 解答は、問題の指示するところから、4つの選択肢の中から**最も適切なもの、又は最も不適切なもの等を1つ**選んで、解答欄の1～4の数字の下の○を黒く塗りつぶして下さい。2つ以上マークするとその問題は不正解となります。
  - (2) 所定欄以外には、マークしたり記入したりしてはいけません。
  - (3) マークは、HBの鉛筆を使用し、黒く塗りつぶして下さい。ボールペン等は使用してはいけません。 良い例 ● 悪い例 ○ ⊗ ⊙ ⊖ ●(薄い)
  - (4) 訂正する場合は、プラスチック消しゴムできれいに消して下さい。
  - (5) 答案用紙を汚したり、曲げたり、折ったりしないで下さい。

[No. 1] 図に示すディーゼル・エンジンの燃焼状態に関する記述として、**不適切なものは次のうちどれか。**



- (1) 図の A から B までが着火遅れ期間で、シリンダ内の混合気が着火温度に近付きつつある期間である。
- (2) 図の B から C までが火炎伝播期間で、このときの圧力上昇は、着火遅れ期間に噴射された燃料の量、霧化状態などに関係する。
- (3) 図の C から D までが直接燃焼期間で、C を過ぎても燃料は噴射されているが、B—C 間で生じた火炎のため燃焼が行われる。
- (4) 図の D 以降が後期燃焼期間で、D で燃料の噴射が終わると同時に燃焼も終わる。

[No. 2] ジーゼル・ノックの低減処置に関する記述として、**不適切なものは次のうちどれか。**

- (1) 作動不良のサーモスタットを交換し、冷却水の温度を適温にした。
- (2) 作動不良のインテーク・エア・ヒータを交換し、吸入空気温度を適温にした。
- (3) 噴射始めの噴射量を増やして噴射時期を進めた。
- (4) 油密不良のインジェクション・ノズルを交換し、噴射圧力及び噴射状態を適正にした。

[No. 3] 排気ガスに含まれる PM に関する記述として、**不適切なものは次のうちどれか。**

- (1) PM とは、燃焼中の硫黄分が酸化して生成された硫黄化合物の総称である。
- (2) 黒煙とは、燃料中の炭素が燃焼によって分離してすすとなって排出されたものである。
- (3) サルフェートは、エンジンの高負荷時や酸化力の強い触媒がある場合に多量に生成される。
- (4) SOF とは、燃料の軽油や燃焼室内に混入したオイルの未燃焼分である。

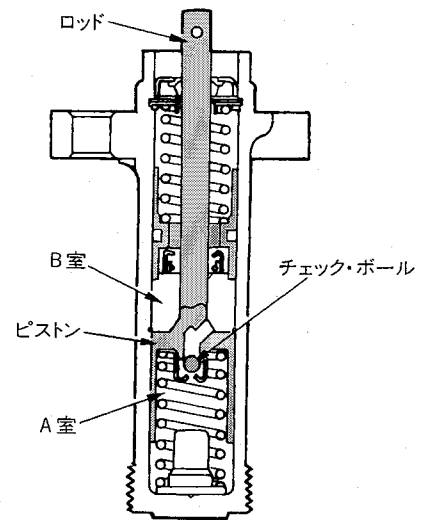
[No. 4] ピストン・リングに起こる異常現象とその防止策に関する記述として、適切なものは次のうちどれか。

- (1) スカッフ現象とは、リングが慣性力、圧縮圧力、燃焼圧力などを受けて上下に振動することをいう。
- (2) スティック現象とは、カーボンやスラッジが固まってリングが動かなくなることをいう。
- (3) フラッタ現象とは、油膜切れからリングやシリンダ表面に引っかき傷ができることをいう。
- (4) フラッタ現象を防止するために、コンプレッション・リングのリング幅を広くして面圧を増している。

[No. 5] 図に示すタイミング・ベルトの自動調整式テンショナに関する次の文章の( )に当てはまるものとして、下の組み合わせのうち適切なものはどれか。

エンジン回転速度の上昇時などベルト張力に変動が生じ、ロッドに高い負荷が発生した場合、(イ)の圧力が高くなり、チェック・ボールがA室とB室を(ロ)し、ロッドが押し込まれることを防いでいる。

- |        |     |
|--------|-----|
| (イ)    | (ロ) |
| (1) A室 | 開放  |
| (2) A室 | 遮断  |
| (3) B室 | 開放  |
| (4) B室 | 遮断  |



[No. 6] 着火順序1—5—3—6—2—4の4サイクル直列6シリンダ・エンジンの第4シリンダが圧縮上死点にある状態からクランクシャフトを回転方向に240°回転させたとき、排気行程にあるシリンダとして、適切なものは次のうちどれか。

- (1) 第1シリンダ
- (2) 第3シリンダ
- (3) 第4シリンダ
- (4) 第6シリンダ

〔No. 7〕 エンジン・オイル及び潤滑装置に関する記述として、**不適切なものは次のうちどれか。**

- (1) エンジン・オイルは、125℃～130℃以上になると急激に潤滑性が失われる。
- (2) オイル上がり等でエンジン・オイルが燃焼室で燃焼すると、排気ガスは青白色煙になる。
- (3) オイル・クーラ部のバイパス・バルブは、オイルの流動抵抗が異常に大きくなったときに開いて、直接オイル・パンへオイルを戻す働きをする。
- (4) レギュレータ・バルブは、オイル・ギャラリの油圧の異常上昇を防ぐ働きをする。

〔No. 8〕 冷却装置に関する記述として、**適切なものは次のうちどれか。**

- (1) プレッシャ型ラジエータ・キャップのプレッシャ・バルブは、冷却水温が上昇しラジエータ内の圧力が規定値を超えると開く。
- (2) サーモスタットのジグル・バルブは、冷却水をラジエータ側へ流す役目をする。
- (3) 粘性式ファン・クラッチは、ラジエータ通過後の空気温度が規定値を超えると、スライド・バルブが作動し、ディバイダ・プレートの流入口が閉じて粘性油がラビリンスを満たすことにより回転トルクが伝達される。
- (4) 電動ファンのファン・クラッチは、コントロール・ユニットの信号で制御されている。

〔No. 9〕 電子制御式列型インジェクション・ポンプ及びセンサに関する記述として、**不適切なものは次のうちどれか。**

- (1) アクセル位置センサは、アクセル・ペダルの踏み込み量を電圧に置き換えて検出している。
- (2) エンジンの高速回転域では、タイミング・スリーブが上方にあり、プリストロークが小さいので噴射時期が早くなる。
- (3) 一定量の燃料を圧送する場合、プリストロークが大きいときほど送油率は高くなり、最大噴射圧力が高くなる。
- (4) ブースト圧センサは、インレット・マニホールド圧力を電圧に置き換えて検出している。

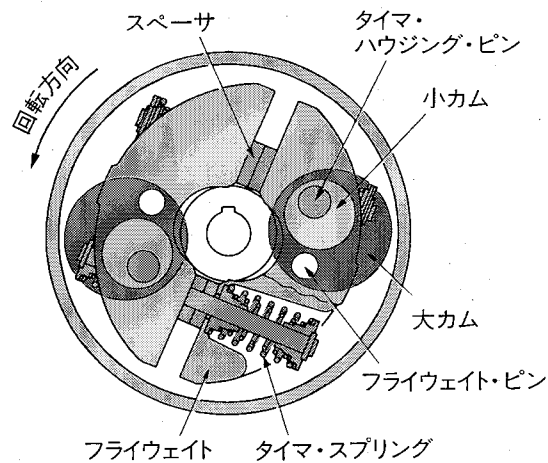
〔No. 10〕 電子制御式分配型インジェクション・ポンプのフェイルセーフ機能に関する記述として、**不適切なものは次のうちどれか。**

- (1) 回転速度センサの信号系統が断線又は短絡した場合には、エンジン回転速度を一定値にして、エンジンを運転する。
- (2) ブースト圧センサの信号系統が断線又は短絡した場合には、ブースト圧を一定値に制御して、エンジンを運転する。
- (3) 水温センサの信号系統が断線又は短絡した場合には、水温信号を一定値として、エンジンを運転する。
- (4) アクセル位置センサの信号系統が断線又は短絡した場合には、エンジン回転速度を一定値にして、エンジンを運転する。

[No. 11] 図に示す偏心カム型タイマに関する次の文章の( )に当てはまるものとして、下の組み合わせのうち、適切なものはどれか。

エンジン回転速度が上昇し、(イ)の遠心力がタイマ・スプリングのばね力より大きくなると(イ)が外側にリフトする。この結果、(ロ)に挿入されている大カムが回転方向へ移動し、同時に(ロ)が回転方向に回転するため、噴射時期は早くなる。

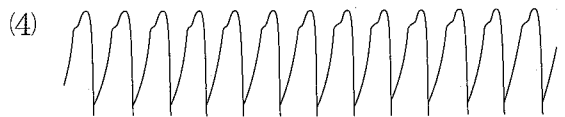
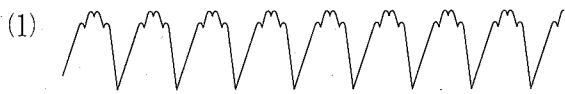
- | (イ)         | (ロ)     |
|-------------|---------|
| (1) スペーサ    | 小カム     |
| (2) スペーサ    | タイマ・ホルダ |
| (3) フライウエイト | 小カム     |
| (4) フライウエイト | タイマ・ホルダ |



[No. 12] 慣性過給に関する記述として、適切なものは次のうちどれか。

- (1) 一つの吸入行程で発生する正圧波及び負圧波による吸入効果を脈動効果という。
- (2) 吸入完了後に吸気管内に残留していた正圧波及び負圧波が、次の吸入行程時に作用する吸入効果を慣性効果という。
- (3) 吸入行程時に発生する圧力波を利用し、吸入空気の慣性効果と脈動効果により主に低速回転域の吸入空気量を増大させる。
- (4) インレット・バルブが開く直前又は閉じる直前に吸気管内の正圧波が重なれば吸入空気量は減少し、逆に負圧波が重なれば増大する。

[No. 13] スター結線のオルタネータで、ダイオードが一つ短絡している B 端子の電圧波形として、適切なものは次のうちどれか。



[No. 14] 次の文章の( )に当てはまるものとして、下の組み合わせのうち適切なものはどれか。

鉛バッテリーの定電流充電法では、充電初期の(イ)、充電が進むにつれて徐々に(ロ)する必要がある。

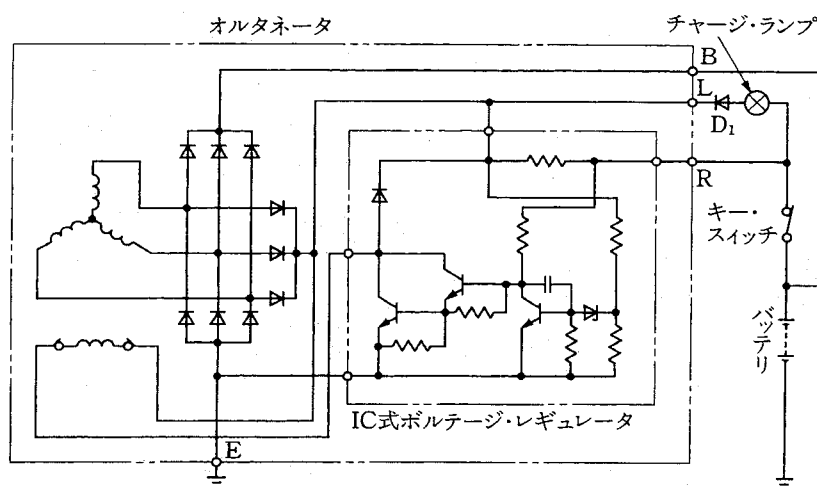
(イ)                      (ロ)

- |             |        |
|-------------|--------|
| (1) 電流を大きくし | 電流を小さく |
| (2) 電流を小さくし | 電流を大きく |
| (3) 電圧を低くし  | 電圧を高く  |
| (4) 電圧を高くし  | 電圧を低く  |

[No. 15] 図に示すオルタネータに関する次の文章の( )に当てはまるものとして、下の組み合わせのうち適切なものはどれか。

エンジンが始動すると(イ)に電圧が発生し、オルタネータの回転速度が上昇すると、励磁電流が(ロ)に流れる。このときL端子電圧と(ハ)からの出力電圧によりD<sub>1</sub>両端の電位差がなくなるため、チャージ・ランプは消灯する。

- | (イ)          | (ロ)      | (ハ) |
|--------------|----------|-----|
| (1) ステータ・コイル | ロータ・コイル  | R端子 |
| (2) ステータ・コイル | ロータ・コイル  | B端子 |
| (3) ロータ・コイル  | ステータ・コイル | R端子 |
| (4) ロータ・コイル  | ステータ・コイル | B端子 |



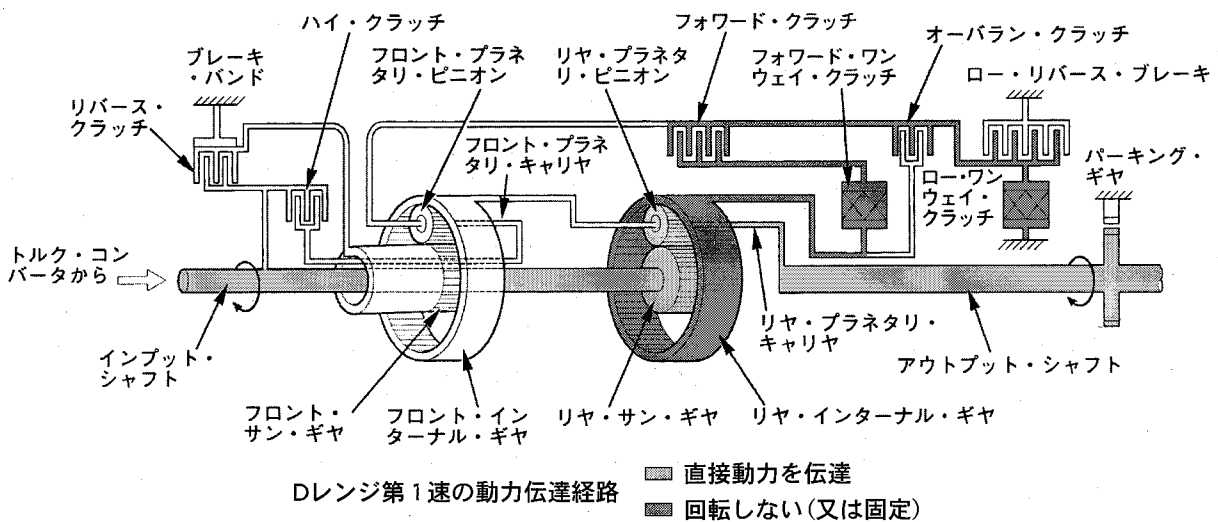
[No. 16] A/Tのストール・テストに関する記述として、不適切なものは次のうちどれか。

- (1) ストール・テストは、各レンジにおけるエンジンの最高回転速度を測定する。
- (2) 各レンジの回転速度が全体的に低い場合、エンジン出力不足、ステータのワンウェイ・クラッチ作動不良等が考えられる。
- (3) 特定のレンジのみが規定回転速度より高い場合、該当するクラッチ、ブレーキ及びブレーキ・バンドの滑り、同系統のオイル漏れ等が考えられる。
- (4) ストール・テストの実施時間は、油圧が安定する6秒以上、10秒以下の短時間で行う。

[No. 17] 前進4段式A/Tにおいて、図に示すDレンジ第1速の走行状態から、アクセル・ペダルを離して減速したときの動力伝達作動に関する次の文章の( )に当てはまるものとして、下の組み合わせのうち適切なものはどれか。

アクセルOFFの減速時には、(イ)が作動してアウトプット・シャフトからの回転が(ロ)に伝達されるが、(ハ)するため、エンジン・ブレーキは作用しない。

- | (イ)            | (ロ)           | (ハ)              |
|----------------|---------------|------------------|
| (1) ブレーキ・バンド   | ロー・リバース・ブレーキ  | ロー・リバース・ブレーキが締結  |
| (2) ブレーキ・バンド   | ロー・ワンウェイ・クラッチ | ロー・ワンウェイ・クラッチが空転 |
| (3) オーバラン・クラッチ | ロー・リバース・ブレーキ  | ロー・リバース・ブレーキが締結  |
| (4) オーバラン・クラッチ | ロー・ワンウェイ・クラッチ | ロー・ワンウェイ・クラッチが空転 |

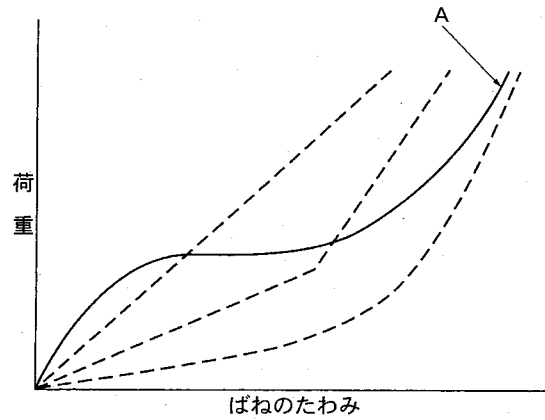


[No. 18] エア・サスペンションに関する記述として、適切なものは次のうちどれか。

- (1) エア・スプリングのばね定数は、荷重が変化しても変わらない。
- (2) レベリング・バルブのレバーが水平状態のときは、レベリング・バルブのインレット・バルブとエキゾースト・バルブは共に開いている。
- (3) レベリング・バルブのコネクティング・ロッドの長さを変えることにより、エア・スプリングの高さの調整ができる。
- (4) レベリング・バルブのレバーが水平状態にあるときは、走行中などの微妙な車体変化に対して敏感に反応し、エア・スプリングの高さを一定に保つようにエア圧を調整する。



〔No. 19〕 サスペンションに使われるスプリングのうち、図の A に示すばね特性をもつスプリングの名称として、適切なものは次のうちどれか。



- (1) 一般的なリーフ・スプリング及びコイル・スプリング
- (2) ダイヤフラム型エア・スプリング
- (3) 二段式リーフ・スプリング
- (4) ベローズ型エア・スプリング

〔No. 20〕 粘性式自動差動制限型ディファレンシャルに用いられるビスカス・カップリングに関する次の文章の( )に当てはまるものとして、下の組み合わせのうち適切なものはどれか。

左右輪の回転速度に差が生じると、ビスカス・カップリングのインナ・プレートと(イ)の回転速度にも差が生じる。このとき、(ロ)から(ハ)にビスカス・トルクが伝達され、(ハ)に大きな駆動トルクが発生する。

- | (イ)          | (ロ)   | (ハ)   |
|--------------|-------|-------|
| (1) インナ・シャフト | 低速回転側 | 高速回転側 |
| (2) インナ・シャフト | 高速回転側 | 低速回転側 |
| (3) アウタ・プレート | 低速回転側 | 高速回転側 |
| (4) アウタ・プレート | 高速回転側 | 低速回転側 |

[No. 21] 電気空気式エキゾースト・ブレーキに関する記述として、**不適切なものは次のうちどれか。**

- (1) エキゾースト・ブレーキ作動時に、エンジン回転速度が規定回転速度よりも低くなったときは、コントロール・リレーによりエキゾースト・ブレーキの作動を解除して、エンジンが停止するのを防いでいる。
- (2) エキゾースト・ブレーキ・バルブに穴を設けているのは、エキゾースト・ブレーキを作動させたとき、バック・プレッシャによるバルブの踊りを防ぐためである。
- (3) エキゾースト・ブレーキ作動時には、エキゾースト・ブレーキ・スイッチ、アクセル・スイッチ及びクラッチ・スイッチは ON になっている。
- (4) エキゾースト・ブレーキ作動時に働くインレット・マニホールド・バルブは、吸入空気を制限し、未燃焼ガスの発生を抑えるために設けられている。

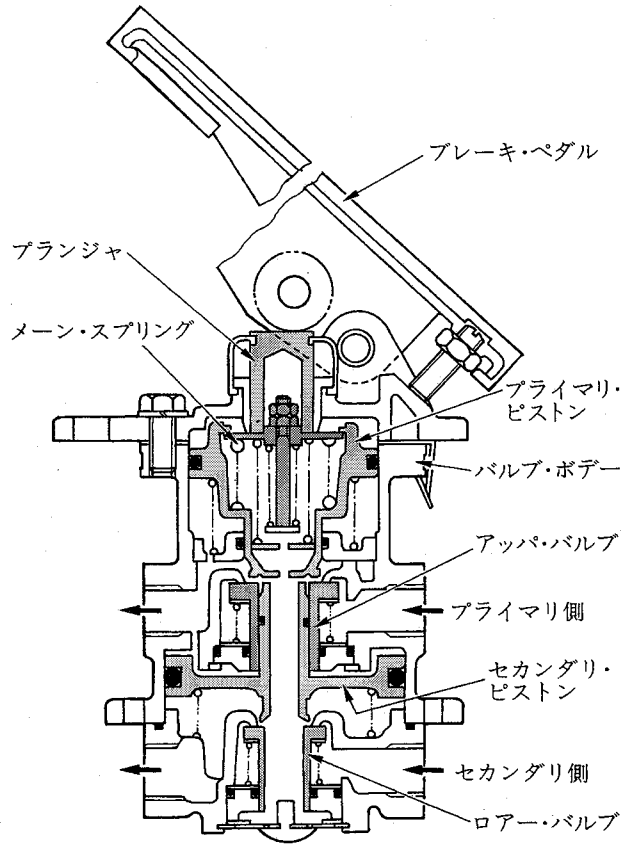
[No. 22] エア・油圧式ブレーキの圧縮空気式制動倍力装置に関する記述として、**不適切なものは次のうちどれか。**

- (1) ブレーキ・ペダルを離すと、パワー・ピストンに作用していたエアは、ブレーキ・バルブの排出口から排出する。
- (2) 倍力装置の機能のほか、エア・タンクからのエアの圧力を油圧に変換する働きをする。
- (3) ブレーキ・ペダルを踏み込むと、ブレーキ・バルブからのエアでリレー・バルブが作動し、エア・タンクからのエア圧力がパワー・ピストンに作用する。
- (4) ピストン・ストローク検出部は、ライニングとドラムとのすき間が異常に大きくなった場合等にパワー・ピストンのストロークが大きくなるためスイッチが ON の状態となり、警告灯やブザーなどで危険を知らせる。

[No. 23] ABS において、制動力を制御するためのタイヤのスリップ率として、**適切なものは次のうちどれか。**

- (1) 5 % 前後
- (2) 20 % 前後
- (3) 50 % 前後
- (4) 95 % 前後

〔No. 24〕 図に示すエア・油圧式ブレーキのデュアル型ブレーキ・バルブに関する記述として、適切なものは次のうちどれか。



- (1) セカンダリ側の配管系統が破損したときには、プライマリ側のエアは、セカンダリ・ピストン中央の通路を通してセカンダリ側へ供給される。
- (2) ブレーキ・ペダルを踏み込んだとき、ローア・バルブが開くのは、セカンダリ・ピストンがプライマリ・ピストンによって押し下げられることによって行われる。
- (3) プライマリ側の配管系統が破損したときには、ブレーキが効きはじめまでのペダルの踏み込み量は減少する。
- (4) ブレーキ・ペダルを踏み込むと、プライマリ・ピストンはメイン・スプリングを介して押し下げられる。

〔No. 25〕 油圧式ブレーキに関する記述として、不適切なものは次のうちどれか。

- (1) ベーパ・ロック現象は、ブレーキ液中に生じた気泡によって配管内の圧力が上がり、ブレーキが引きずりを起こすことをいう。
- (2) ブレーキ液中に含まれる水分は、使用期間が長くなるにしたがって増す傾向がある。
- (3) ブレーキ液の沸点は、水分を吸収するほど低下する。
- (4) フェード現象は、ブレーキの頻繁な使用によるライニング等の過熱により、ブレーキの効きが悪くなることをいう。

[No. 26] タイヤに関する次の文章の( )に当てはまるものとして、下の組み合わせのうち適切なものはどれか。

偏平比が小さくなると、タイヤのたわみ量が(イ)なるので、乗り心地が(ロ)なる。

(イ) (ロ)

- (1) 少なく 良く
- (2) 多く 良く
- (3) 少なく 悪く
- (4) 多く 悪く

[No. 27] 安全装置に関する記述として、不適切なものは次のうちどれか。

- (1) SRSエア・バッグ・システムは、シート・ベルトの補助拘束装置で、車両の設定限度を超えた衝撃の前面衝突時に作動し、乗員への衝撃を緩和する。
- (2) プリテンショナ・シート・ベルトは、作動時にはシート・ベルトを瞬時に引き込み、前席乗員をシート・バックに固定し、シート・ベルトの効果を高める。
- (3) SRSユニットは、衝突時の衝撃を検知する半導体Gセンサと機械式センサを内蔵している。
- (4) プリテンショナ・シート・ベルトは、SRSエア・バッグの作動とは連動していない。

[No. 28] エアコンの冷媒量の点検要領として、不適切なものは次のうちどれか。

- (1) 温度設定レバーを最強冷の位置にセットする。
- (2) 内外気切り替えレバーを外気の位置にセットする。
- (3) ブロワ・モータを最高速度で回転させる。
- (4) サイト・グラスで冷媒の状態を点検する。

[No. 29] オート・エアコンに関する記述として、不適切なものは次のうちどれか。

- (1) 内気センサの空気温度検出方法には、アスピレータを用いてヒータ・ユニットの風の流れを利用するものと、専用のファン・モータで空気を取り入れるものなどがある。
- (2) 温度設定を抵抗で行うものは、運転者が設定した温度の抵抗値を電圧に置きかえてコントロール・ユニットへ入力する。
- (3) ブロワ遅動風量制御は、吹き出し口がFOOTモードでコンプレッサをONにした直後の温風吹き出しによる不快感をなくすために風量を弱めている。
- (4) エア・ミックス・ダンパの開度は、各種センサの信号が制御回路に入力されることにより必要吹き出し温度を算出し、サーボ・モータで制御される。

[No. 30] 自動車<sup>①</sup>が72 km/hの一定速度で走行しているときの出力が60 kwだった。このときの走行抵抗として、適切なものは次のうちどれか。

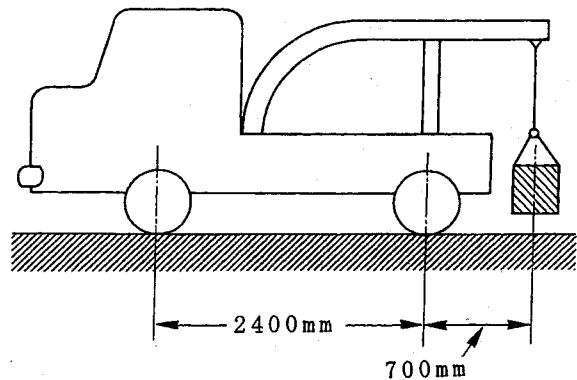
- (1) 3 N
- (2) 30 N
- (3) 300 N
- (4) 3000 N

[No. 31] 自動車の走行抵抗に関する記述として、不適切なものは次のうちどれか。

- (1) こう配抵抗は、車両総重量(総荷重)に比例する。
- (2) 転がり抵抗は、車両総重量(総荷重)に比例する。
- (3) 空気抵抗は、速度の二乗に比例する。
- (4) 転がり抵抗と空気抵抗は、速度の二乗に比例する。

[No. 32] 図に示すレッカー車の空車時の前軸荷重が12000 N、後軸荷重が4800 Nである場合、ワイヤに9000 Nの荷重をかけたときの後軸荷重として、適切なものは次のうちどれか。ただし、吊り上げによるレッカー車の姿勢の変化は考えないものとする。

- (1) 11625 N
- (2) 13800 N
- (3) 16425 N
- (4) 20625 N



[No. 33] 潤滑剤に関する記述として、適切なものは次のうちどれか。

- (1) グリースは、ちょう度の数値が大きいものほど軟らかい。
- (2) シャシ・グリースは、ホイール・ベアリングに使用される。
- (3) ギヤ・オイルは、粘度指数の大きいものほど、温度による粘度変化の度合いが大きい。
- (4) ブレーキ・グリースは、ブレーキシステムのピストンやピストン・カップなどの組み付け時に使用される。

〔No. 34〕 軽油のセタン価に関する記述として、不適切なものは次のうちどれか。

- (1) 軽油の着火性を示す尺度として、セタン価又はセタン指数が用いられる。
- (2) セタン価の計算に用いられる標準燃料は、セタンとヘプタメチルノナンを混合したものである。
- (3) セタン価が低いほど、低温での始動性が良い。
- (4) セタン価が高いほど、ジーゼル・ノックを起こしにくい。

〔No. 35〕 故障原因探求に関する記述として、不適切なものは次のうちどれか。

- (1) 的確な問診には、故障の現象や発生状況を正しく聞き取ることが重要である。
- (2) 現象の確認とは、実車で症状を確かめて裏付けをとることで、計器測定を行って確認する必要がある。
- (3) 自己診断システムが異常コードを表示した場合、そのコード番号に該当する部品は必ず交換しなければならない。
- (4) 電子制御システムでは、フェイルセーフ機能により、実際に不具合が発生しても故障現象として現れない場合があるので、自己診断コードの確認は必ず実施する。

〔No. 36〕 「道路運送車両法」に照らし、指定整備記録簿に記載しなければならない事項に、該当しないものは次のうちどれか。

- (1) 検査の年月日
- (2) 事業場の認証番号
- (3) 自動車検査員の氏名
- (4) 点検及び整備並びに検査の概要

〔No. 37〕 「道路運送車両法」に照らし、自動車の点検及び整備に関する次の文章の( )に当てはまるものとして、下の組み合わせのうち適切なものはどれか。

自動車の(イ)は、自動車の点検をし、及び必要に応じ(ロ)をすることにより、当該自動車を保安基準に適合するよう維持しなければならない。

(イ) (ロ)

- (1) 使用者 整備
- (2) 所有者 検査
- (3) 使用者 検査
- (4) 所有者 整備

〔No. 38〕 「道路運送車両法」及び「自動車点検基準」に照らし、「事業用自動車等の定期点検基準」に該当する自動車として、適切なものは次のうちどれか。

- (1) 車両総重量 8 t 未満の貨物運送用の自家用普通・小型自動車
- (2) 乗車定員 10 人以下の幼児運送専用の自家用普通・小型自動車
- (3) 乗車定員 11 人以上の自家用バス
- (4) 貨物運送用の自家用検査対象軽自動車

〔No. 39〕 「道路運送車両の保安基準」及び「道路運送車両の保安基準の細目を定める告示」に照らし、大型後部反射器の基準に関する記述として、適切なものは次のうちどれか。

- (1) 貨物の運送の用に供する普通自動車であって車両総重量が 8 t 以上のものの後面には、大型後部反射器を備えなければならない。
- (2) 反射部及び蛍光部から成る一辺が 120 mm 以上の長方形であること。
- (3) 昼間にその後方 100 m の距離からその蛍光を確認できるものであること。
- (4) 夜間にその後方 150 m の距離から走行用前照灯で照射した場合にその反射光を照射位置から確認できるものであること。

〔No. 40〕 「道路運送車両の保安基準」及び「道路運送車両の保安基準の細目を定める告示」に照らし、貨物の運送の用に供する自動車であって車両総重量が 3.5 t を超えるものに備える突入防止装置の基準に関する記述として、不適切なものは次のうちどれか。

- (1) その平面部が車両中心面に直交する鉛直面上で車両中心面に対して対称の位置に取り付けられていること。
- (2) 積車状態においてその下縁の高さが地上 550 mm 以下となるように取り付けられていること。
- (3) その平面部の最外縁が後軸の車輪の最外側の内側 100 mm までの間にあるよう取り付けられていること。
- (4) 振動、衝撃等によりゆるみ等を生じないように確実に取り付けられていること。

平成19年度第1回登録試験 二級ジーゼル自動車 解答

1	2	3	4	5	6	7	8	9	10
4	3	1	2	2	3	3	1	2	1
11	12	13	14	15	16	17	18	19	20
4	3	2	3	2	4	4	3	2	4
21	22	23	24	25	26	27	28	29	30
4	1	2	4	1	3	4	2	3	4
31	32	33	34	35	36	37	38	39	40
4	3	1	3	3	2	1	3	4	2