

平成19年度第1回自動車整備技能登録試験〔学科試験〕

第75回〔三級自動車シヤシ〕

平成19年10月7日

31 問題用紙

【試験の注意事項】

1. 問題用紙は、開始の合図があるまで開いてはいけません。
2. 卓上計算機は、計算機能だけのものに限って使用を認めます。違反した場合、失格となる場合があります。
3. 試験会場の机の上には、筆記用具と卓上計算機以外のものを置いてはいけません。
4. 答案用紙と問題用紙は別になっています。解答は答案用紙(マークシート)に記入して下さい。
5. 試験開始後30分を過ぎれば退場することができます。その場合、監督者の指示に従って退場して下さい。一度退場したら再度入場することはできません。
6. 試験会場から退場するとき、問題用紙は持ち帰って下さい。

【答案用紙(マークシート)記入上の注意事項】

1. 「受験地」、「回数」、「番号」の欄は、受験票の数字を正確に記入するとともに、該当する数字の○を黒く塗りつぶして下さい。
2. 「生年月日」の欄は、元号は漢字を、年月日はアラビア数字を(1桁の場合は前ゼロを入れて、例えば1年2月8日は、010208)正確に記入するとともに、該当する数字の○を黒く塗りつぶして下さい。
3. 「氏名(フリガナ)」の欄は、漢字は楷書で、フリガナはカタカナで、正確かつ明瞭に記入して下さい。
4. 「性別」、「修了した養成施設等」の欄は、該当する数字の○を黒く塗りつぶして下さい。
ただし、「① 一種養成施設」は、自動車整備学校、職業能力開発校(職業訓練校)及び高等学校等で今回受験する試験と同じ種類の自動車整備士の養成課程を修了した者。
「② 二種養成施設」は、自動車整備振興会・自動車整備技術講習所において今回受験する試験と同じ種類の自動車整備士の講習を修了した者。
「③ その他」は、前記①、②以外の者、また、実技試験免除期間(卒業又は修了後2年間)を過ぎた者。
5. 解答欄の記入方法
 - (1) 解答は、問題の指示するところから、4つの選択肢の中から**最も適切なもの、又は最も不適切なもの等を1つ**選んで、解答欄の1～4の数字の下の○を黒く塗りつぶして下さい。2つ以上マークするとその問題は不正解となります。
 - (2) 所定欄以外には、マークしたり記入したりしてはいけません。
 - (3) マークは、HBの鉛筆を使用し、黒く塗りつぶして下さい。ボールペン等は使用してはいけません。 良い例 ● 悪い例 ○ ⊗ ⊙ ⊖ ⊕ (薄い)
 - (4) 訂正する場合は、プラスチック消しゴムできれいに消して下さい。
 - (5) 答案用紙を汚したり、曲げたり、折ったりしないで下さい。

〔No. 1〕 ダイアフラム・スプリング式クラッチの構成部品の機能に関する記述として、**不適切なもの**は次のうちどれか。

- (1) クラッチ・ディスクに組み込まれたダンパ・スプリングは、エンジン又は駆動輪からトルクが急激に加えられた場合、その衝撃を吸収、緩和する。
- (2) レリーズ・ベアリングは、エンジン側のダイアフラム・スプリングとトランスミッション側のレリーズ・ベアリングの中心軸の微少な心ずれを自動的に補正する。
- (3) 無調整式のレリーズ・シリンダは、クラッチ・ディスクの摩耗に伴ってプッシュ・ロッドが移動するため、クラッチ・ペダルの遊びが一定に保たれる。
- (4) 負圧式のクラッチ倍力装置は、大気圧を利用することなく、クラッチ・ペダルの操作力を低減させている。

〔No. 2〕 クラッチの切れ不良の原因として、**不適切なもの**は次のうちどれか。

- (1) クラッチ液へのエアの混入
- (2) クラッチ・ディスクの振れ
- (3) クラッチ・フェーシングの摩耗
- (4) ダイアフラム・スプリングの高さの不ぞろい

〔No. 3〕 オートマチック・トランスミッションの点検に関する記述として、**不適切なもの**は次のうちどれか。

- (1) オイル漏れについては、オイル・クーラ、配管などについても点検を行う。
- (2) インジケータの位置とセレクト・レバーの位置が合っていることを確認する。
- (3) インジケータ・ランプが該当するレンジを表示することを確認する。
- (4) 油量は、一般にエンジン停止時にオイル・レベル・ゲージで確認する。

〔No. 4〕 シンクロメッシュ式トランスミッションにおいて、変速時にシンクロナイザ・キーにより押される部品として、**適切なもの**は次のうちどれか。

- (1) ギヤ
- (2) スリーブ
- (3) シンクロナイザ・ハブ
- (4) シンクロナイザ・リング

〔No. 5〕 プロペラ・シャフトの構成部品として、**不適切なもの**は次のうちどれか。

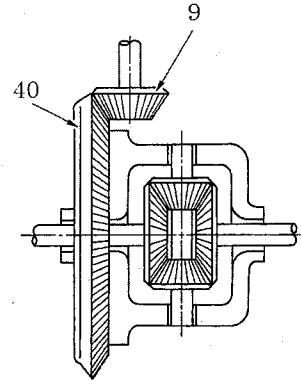
- (1) スパイダ
- (2) ピニオン・シャフト
- (3) スリーブ・ヨーク
- (4) バランス・ピース

[No. 6] 図に示すファイナル・ギヤを備え、トランスミッションの第5速の変速比が0.9である自動車に関する次の文章の()に当てはまるものとして、適切なものは次のうちどれか。

なお、図の数値は各ギヤの歯数を示している。

トランスミッションを第5速にし、エンジンの回転速度を 2000 min^{-1} で直進した場合の駆動輪の回転速度は、() min^{-1} になる。

- (1) 50
- (2) 250
- (3) 500
- (4) 1000



[No. 7] ファイナル・ギヤ及びディファレンシャルの構成部品のうち、差動作用に関係する部品として、適切なものは次のうちどれか。

- (1) サイド・ギヤ
- (2) リング・ギヤ
- (3) ドライブ・ピニオン
- (4) ギヤ・キャリア

[No. 8] 全浮動式リヤ・アクスルの特徴として、適切なものは次のうちどれか。

- (1) 乗用車に広く用いられている。
- (2) ホイールを取り外すことなくアクスル・シャフトを取り外すことができる。
- (3) 半浮動式リヤ・アクスルに比べて支えることのできる荷重は小さい。
- (4) アクスル・シャフトはホイールに動力を伝えるとともに荷重も支えている。

[No. 9] ショック・アブソーバの減衰力が低下したときの記述として、適切なものは次のうちどれか。

- (1) 停車時の車高は高くなる。
- (2) 停車時の車高は低くなる。
- (3) 停車時の車高は変わらない。
- (4) 車体の上下振動が早く吸収される。

[No. 10] ラック・ピニオン型油圧式パワー・ステアリングにおいて、作動部への油路を開閉するコントロール・バルブが設けられている部品として、適切なものは次のうちどれか。

- (1) オイル・ポンプ
- (2) ラック・チューブ
- (3) ステアリング・ギヤ装置(ギヤ・ボックス)
- (4) パワー・シリンダ

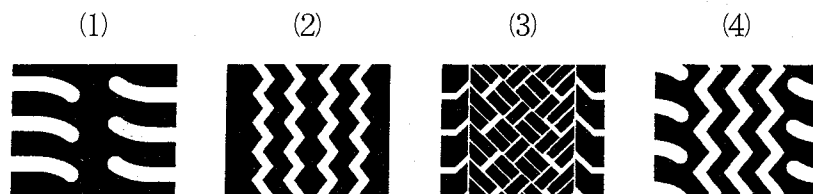
[No. 11] ステアリング装置のラック・ピニオン型ギヤ機構に関する記述として、適切なものは次のうちどれか。

- (1) ピニオンの回転運動をラックの往復運動に変える。
- (2) ピニオンの回転運動をセクタ・ギヤの往復運動に変える。
- (3) ウォーム・シャフトの回転運動をラックの往復運動に変える。
- (4) ラックの回転運動をピニオンの往復運動に変える。

[No. 12] 高速走行時、タイヤにスタンディング・ウェーブ現象が起こる原因として、適切なものは次のうちどれか。

- (1) タイヤのトレッドの摩耗
- (2) ホイール・アライメントの狂い
- (3) タイヤの空気圧不足
- (4) ホイールのスタチック・アンバランス

[No. 13] 図に示すタイヤのトレッド・パターンのうちリブ型パターンとして、適切なものは次のうちどれか。



〔No. 14〕 リーディング・トレーリング・シュー式ブレーキに関する記述として、適切なものは次のうちどれか。

- (1) 前進時に比べて後退時の制動力の方が大きい。
- (2) 前進時に比べて後退時の制動力の方が小さい。
- (3) 後退時に比べて前進時の制動力は2倍である。
- (4) 前進時と後退時の制動力はほぼ等しい。

〔No. 15〕 ブレーキ・ライニングとの接触部に用いられるブレーキ・ドラムの一般的な材料として、適切なものは次のうちどれか。

- (1) 鋼
- (2) チタン合金
- (3) 鋳鉄
- (4) アルミニウム

〔No. 16〕 ディスク・ブレーキにおいて、パッドとディスクとのすき間を自動的に調整している部品として、適切なものは次のうちどれか。

- (1) ピストン・シール
- (2) テンション・スプリング
- (3) アジャスト・レバー
- (4) ブーツ

〔No. 17〕 ブレーキ液に要求される性質について、不適切なものは次のうちどれか。

- (1) 沸点が高く、ベーパー・ロックを起こしにくいこと。
- (2) ピストン・カップなどのゴム類を変質させないこと。
- (3) 水分を吸収しやすいこと。
- (4) 金属を腐食させないこと。

〔No. 18〕 油圧式ブレーキのプロポーションング・バルブ(Pバルブ)が制御するものとして、適切なものは次のうちどれか。

- (1) 全輪の油圧
- (2) フロント・ブレーキ系統の油圧
- (3) リヤ・ブレーキ系統の油圧
- (4) 右前輪と左後輪、又は左前輪と右後輪の油圧

〔No. 19〕 荷重が変化しても車高をほぼ一定に保つことができるサスペンションとして、適切なものは次のうちどれか。

- (1) コイル・スプリング式サスペンション
- (2) エア・スプリング式サスペンション
- (3) リーフ・スプリング式サスペンション
- (4) トーション・バー・スプリング式サスペンション

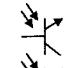
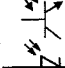


〔No. 20〕 磁石式スピードメータにおいて、ヘア・スプリングが衰損したときの走行中のメータの指針に関する記述として、適切なものは次のうちどれか。

- (1) 動かない。
- (2) 実速度より遅い速度を指示する。
- (3) 実速度を指示する。
- (4) 実速度より速い速度を指示する。

〔No. 21〕 鉛バッテリーの充電時の注意点として、適切なものは次のうちどれか。

- (1) 密閉型の MF バッテリーを急速充電する場合には、1 時間以内で行う。
- (2) 電解液温度が上限値で 80℃ 以上にならないよう注意する。
- (3) 複数の同じバッテリーを同時に充電する場合には、直列接続で行う。
- (4) 急速充電する場合の充電電流は、バッテリーの容量(Ah)の数値にアンペア(A)を付けた値を最小とする。

〔No. 22〕 光信号を電気信号に変換する半導体の名称と電気用図記号の組み合わせとして、適切なものは次のうちどれか。

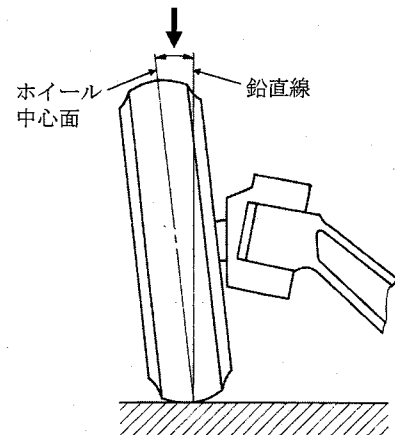
- (1) 発光ダイオード 
- (2) ホト・ダイオード 
- (3) 発光ダイオード 
- (4) ホト・ダイオード 

〔No. 23〕 自動車の駆動力の単位として、適切なものは次のうちどれか。

- (1) W(ワット)
- (2) N(ニュートン)
- (3) N・m(ニュートン・メートル)
- (4) Pa(パスカル)

[No. 24] フロント・ホイール・アライメントのうち、図の矢印が示すものとして、適切なものは次のうちどれか。

- (1) キャスタ
- (2) トレッド
- (3) プラス・キャンバ
- (4) マイナス・キャンバ

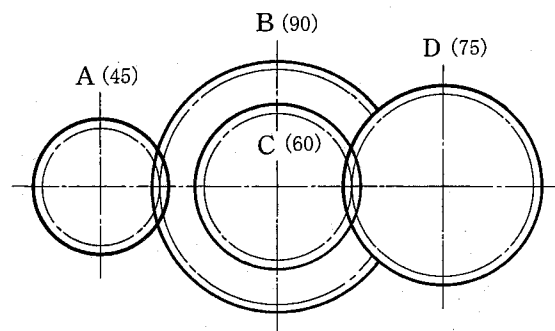


[No. 25] 潤滑剤に関する記述として、適切なものは次のうちどれか。

- (1) オイルの粘度が、湿度によって変化する度合を示す数値を粘度指数という。
- (2) 粘度指数の大きいものほど、温度による粘度変化の度合いが大きい。
- (3) ちょう度は、グリースなどのような半固体状物質の硬さの度合を表すときに用いられる。
- (4) グリースは、ちょう度の数値が大きいものほど硬い。

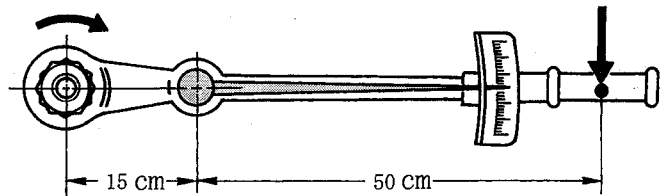
[No. 26] 図のようにかみ合ったギヤA, B, C, DのギヤAをトルク $130 \text{ N}\cdot\text{m}$ で回転させたときのギヤDのトルクとして、適切なものは次のうちどれか。ただし、伝達による損失はないものとし、ギヤBとギヤCは同一の軸に固定されている。なお、()内の数値はギヤの歯数を示す。

- (1) $52 \text{ N}\cdot\text{m}$
- (2) $208 \text{ N}\cdot\text{m}$
- (3) $325 \text{ N}\cdot\text{m}$
- (4) $422.5 \text{ N}\cdot\text{m}$



[No. 27] トルク・レンチに図のようなアダプタを取り付けて締め付けたとき、トルク・レンチの読みが $100 \text{ N}\cdot\text{m}$ だった。このときのナットの締め付けトルクとして、適切なものは次のうちどれか。

- (1) $76.9 \text{ N}\cdot\text{m}$
- (2) $130 \text{ N}\cdot\text{m}$
- (3) $153.8 \text{ N}\cdot\text{m}$
- (4) $260 \text{ N}\cdot\text{m}$



[No. 28] 「道路運送車両法」に照らし、次の文章の()に当てはまるものとして、適切なものは次のうちどれか。

「道路運送車両」とは、()をいう。

- (1) 自動車及び軽車両
- (2) 自動車及び原動機付自転車
- (3) 自動車、原動機付自転車及び軽車両
- (4) 自動車、軽自動車及び原動機付自転車

[No. 29] 「道路運送車両の保安基準」及び「道路運送車両の保安基準の細目を定める告示」に照らし、方向指示器の灯光の色に関する基準として、適切なものは次のうちどれか。

- (1) 赤色又は淡黄色
- (2) 橙色又は淡黄色
- (3) 橙色
- (4) 淡黄色

[No. 30] 「道路運送車両の保安基準」に照らし、自動車の軸重の基準として、適切なものは次のうちどれか。

- (1) 5 t を超えてはならない。
- (2) 10 t を超えてはならない。
- (3) 15 t を超えてはならない。
- (4) 20 t を超えてはならない。

平成19年度第1回登録試験 三級自動車シャシ 解答

1	2	3	4	5	6	7	8	9	10
4	3	4	4	2	3	1	2	3	3
11	12	13	14	15	16	17	18	19	20
1	3	2	4	3	1	3	3	2	4
21	22	23	24	25	26	27	28	29	30
3	4	2	3	3	3	2	3	3	2