

平成 20 年度第 1 回自動車整備技能登録試験〔学科試験〕

第 77 回〔三級自動車ジーゼル・エンジン〕

平成 20 年 10 月 5 日

33 問 題 用 紙

【試験の注意事項】

1. 問題用紙は、開始の合図があるまで開いてはいけません。
2. 卓上計算機は、計算機能だけのものに限って使用を認めます。違反した場合、失格となる場合があります。
3. 試験会場の机の上には、筆記用具と卓上計算機以外のものを置いてはいけません。
4. 答案用紙と問題用紙は別になっています。解答は答案用紙(マークシート)に記入して下さい。
5. 試験会場から退場するとき、問題用紙は持ち帰って下さい。

【答案用紙(マークシート)記入上の注意事項】

1. 「受験地」、「回数」、「番号」の欄は、受験票の数字を正確に記入するとともに、該当する数字の○を黒く塗りつぶして下さい。
2. 「生年月日」の欄は、元号は漢字を、年月日はアラビア数字を(1桁の場合は前ゼロを入れて、例えば1年2月8日は、010208)正確に記入するとともに、該当する数字の○を黒く塗りつぶして下さい。
3. 「氏名(フリガナ)」の欄は、漢字は楷書で、フリガナはカタカナで、正確かつ明瞭に記入して下さい。

4. 「性別」、「修了した養成施設等」の欄は、該当する数字の○を黒く塗りつぶして下さい。

ただし、「① 一種養成施設」は、自動車整備学校、職業能力開発校(職業訓練校)及び高等学校等で今回受験する試験と同じ種類の自動車整備士の養成課程を修了した者。

「② 二種養成施設」は、自動車整備振興会・自動車整備技術講習所において今回受験する試験と同じ種類の自動車整備士の講習を修了した者。

「③ その他」は、前記①、②以外の者、また、実技試験免除期間(卒業又は修了後2年間)を過ぎた者。

5. 解答欄の記入方法

(1) 解答は、問題の指示するところから、4つの選択肢の中から**最も適切なもの、又は最も不適切なもの等を1つ**選んで、解答欄の1～4の数字の下の○を黒く塗りつぶして下さい。2つ以上マークするとその問題は不正解となります。

(2) 所定欄以外には、マークしたり記入したりしてはいけません。

(3) マークは、HBの鉛筆を使用し、黒く塗りつぶして下さい。ボールペン等は使用してはいけません。 良い例 ● 悪い例 ○ ⊗ ⊕ ⊖ ●(薄い)

(4) 訂正する場合は、プラスチック消しゴムできれいに消して下さい。

(5) 答案用紙を汚したり、曲げたり、折ったりしないで下さい。

〔No. 1〕 ジーゼル・エンジンに関する記述として、適切なものは次のうちどれか。

- (1) ジーゼル・ノックは、噴射時期が遅過ぎるときや圧縮圧力が高いときなどに発生しやすい。
- (2) 空気を圧縮して高温にし、その中に燃料を噴射して自己着火をさせている。
- (3) 燃料の噴射開始と同時に、燃焼が始まる。
- (4) ガソリン・エンジンと比較して、圧縮比が低い。

〔No. 2〕 着火順序が1-5-3-6-2-4の4サイクル直列6シリンダ・エンジンにおいて、第1シリンダが圧縮上死点の状態からクランクシャフトを1回転させたときに、インレット・バルブ、エキゾースト・バルブ共にバルブ・クリアランスのないシリンダとして、適切なものは次のうちどれか。

- (1) 第1シリンダ
- (2) 第3シリンダ
- (3) 第4シリンダ
- (4) 第6シリンダ

〔No. 3〕 排出ガスに関する記述として、適切なものは次のうちどれか。

- (1) 燃焼ガス温度が低いとき、 N_2 (窒素)が O_2 (酸素)と反応して NO_x (窒素酸化物)を生成する。
- (2) ブローバイ・ガスに含まれる主な有害物質はCO(一酸化炭素)である。
- (3) EGR装置は、最高燃焼ガス温度を上げることにより NO_x の低減を図っている。
- (4) PM(粒子状物質)の排出量は、酸化触媒又はDPF(ディーゼル微粒子除去装置)などを用いて減少させている。

〔No. 4〕 燃焼室からクランクケースへ吹き抜けたガスを、燃焼室へ戻す装置として、適切なものは次のうちどれか。

- (1) 酸化触媒
- (2) EGR装置
- (3) DPF
- (4) ブローバイ・ガス還元装置

〔No. 5〕 直接噴射式エンジンの燃焼室として、不適切なものは次のうちどれか。

- (1) 多球形
- (2) 球形(M型)
- (3) 浅皿形
- (4) リエントラント形

〔No. 6〕 アルミニウム合金製のピストンに関する記述として、**不適切なものは次のうちどれか。**

- (1) 頭部の径は、スカート部の径よりも小さい。
- (2) ボス方向の径は、その直角方向の径よりも小さい。
- (3) ストラット入りピストンは、ヘッド部にストラットが鑄込んである。
- (4) 軽量で熱伝導性が高いので、高速往復運動に適している。

〔No. 7〕 シリンダ及びシリンダ・ライナに関する記述として、**適切なものは次のうちどれか。**

- (1) シリンダ・ブロックには、一般に特殊鋼が用いられる。
- (2) シリンダ壁の熱は、ウォータ・ジャケットの冷却水に放散される。
- (3) 湿式ライナの外周面下部には、オイル漏れ防止用のゴム・パッキンが取り付けられている。
- (4) 乾式ライナの内径を測定する場合は、シリンダ・ブロックからライナを外した状態で行う。

〔No. 8〕 ピストン・リングに関する記述として、**不適切なものは次のうちどれか。**

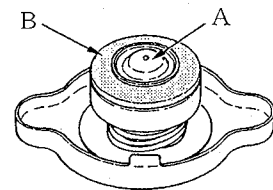
- (1) コンプレッション・リングの摩耗は、出力不足の原因とはならない。
- (2) 合い口すき間は、リングが摩耗して厚さが薄くなると大きくなる。
- (3) テーパー・フェース型のは、径の小さい方をピストンの頭部側に向けて組み付ける。
- (4) アンダ・カット型は、オイル上がりを防ぐと共に、オイルをかき落とす効果が優れている。

〔No. 9〕 全流る過圧送式潤滑装置のオイル・フィルタが詰まったときのオイルの流れとして、**適切なものは次のうちどれか。**

- (1) 潤滑部へ流れなくなる。
- (2) リリーフ・バルブから潤滑部へ流れる。
- (3) バイパス・バルブから潤滑部へ流れる。
- (4) レギュレータ・バルブから潤滑部へ流れる。

〔No. 10〕 図に示すラジエータ・キャップに関する記述として、**適切なものは次のうちどれか。**

- (1) A は、プレッシャ・バルブである。
- (2) B は、バキューム・バルブである。
- (3) A は、冷却系統内の圧力が規定値よりも高くなると開く。
- (4) A は、冷却系統内が負圧になると開く。



〔No. 11〕 列型インジェクション・ポンプに関する記述として、適切なものは次のうちどれか。

- (1) 列型インジェクション・ポンプは、エンジンのシリンダ数と同数のプランジャを有している。
- (2) A型インジェクション・ポンプの本体は、P型と比較して耐高圧性及び耐油密性に優れた構造となっている。
- (3) カムシャフトの回転速度は、エンジン回転速度の2倍になっている。
- (4) プランジャ及びデリバリ・バルブの潤滑は、エンジン・オイルで行っている。

〔No. 12〕 分配型インジェクション・ポンプに関する記述として、不適切なものは次のうちどれか。

- (1) 分配型インジェクション・ポンプは、1本のプランジャで各シリンダに燃料を供給している。
- (2) 4シリンダ・エンジンのディストリビュータ・バルブには、インレット・ポートとアウトレット・ポートがそれぞれ1個ずつ設けられている。
- (3) ドライブ・シャフトの回転速度は、エンジン回転速度の1/2になっている。
- (4) 4シリンダ・エンジンの場合、ドライブ・シャフト1回転につき、プランジャは4回往復運動を行う。

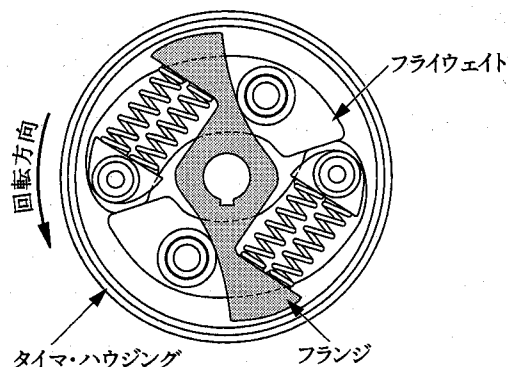
〔No. 13〕 列型インジェクション・ポンプのメカニカル・ガバナに関する記述として、適切なものは次のうちどれか。

- (1) フライウェイトが開くと、燃料噴射量は少なくなる。
- (2) ガバナ・スプリングが衰損すると、エンジンの最高回転速度は高くなる。
- (3) オール・スピード・ガバナは、エンジンの中速回転域の調速作用は行わない。
- (4) ミニマム・マキシマム・スピード・ガバナは、エンジンの中速回転域でも調速作用を行う。

〔No. 14〕 次の文章の()に当てはまるものとして、下の組み合わせのうち適切なものはどれか。

図に示すタイマでは、エンジン回転速度が高くなってフライウエイトが広がると、タイマ・スプリングは(イ)され、フランジが(ロ)に動いて進角する。

- | (イ) | (ロ) |
|--------|--------|
| (1) 伸長 | 回転方向 |
| (2) 伸長 | 回転と逆方向 |
| (3) 圧縮 | 回転方向 |
| (4) 圧縮 | 回転と逆方向 |



〔No. 15〕 電子制御式分配型インジェクション・ポンプに関する記述として、適切なものは次のうちどれか。

- (1) タイミング・コントロール・バルブは、コントロール・ユニットからの信号によって噴射量を制御している。
- (2) 電磁スピル・バルブは、コントロール・ユニットからの信号によって噴射時期を制御している。
- (3) 電磁スピル・バルブは、タイマ・ピストンの両端を結ぶ燃料通路に取り付けられている。
- (4) 電子制御式分配型インジェクション・ポンプには、回転速度センサが取り付けられている。

〔No. 16〕 電子制御式インジェクション・ポンプのセンサ及びコントロール・ユニットに関する記述として、不適切なものは次のうちどれか。

- (1) クランク角センサは、エンジン回転速度及びピストン上死点位置を検出している。
- (2) 燃温センサに使用されているサーミスタの抵抗値は、燃料温度が高いほど小さくなる。
- (3) プースト圧センサは、インジェクション・ポンプ内の圧力を計測している。
- (4) コントロール・ユニットは、自己診断システムやフェイルセーフ機能などを備えている。

〔No. 17〕 鉛バッテリーに関する記述として、不適切なものは次のうちどれか。

- (1) 即用式バッテリーの場合、密封シールがはがれて気密が失われると極板が空気に触れ、化学変化を起こして即用性が失われる。
- (2) 電解液は、純度の高い硫酸と純度の高い水を混合した希硫酸である。
- (3) 自己放電の程度は、電解液の比重及び温度が低いほど多くなる。
- (4) 電解液が不足すると、極板やセパレータが露出して、極板のサルフェーションやセパレータの劣化が生じる。

〔No. 18〕 オルタネータにおいて三相交流が発生する部品として、適切なものは次のうちどれか。

- (1) ロータ・コイル
- (2) ステータ・コイル
- (3) アーマチュア・コイル
- (4) フィールド・コイル

〔No. 19〕 リダクション式スタータ(内接式)の構成部品として、不適切なものは次のうちどれか。

- (1) シフト・レバー
- (2) マグネット・スイッチ
- (3) アイドル・ギヤ
- (4) オーバランニング・クラッチ

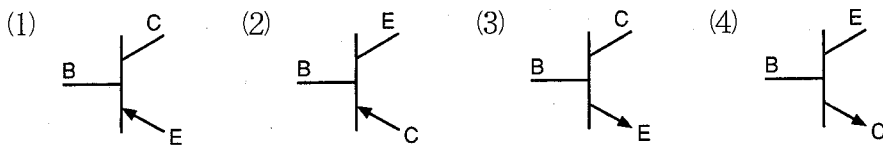
〔No. 20〕 フューエル・フィルタに関する記述として、適切なものは次のうちどれか。

- (1) エレメントには、一般に「ろ紙式」が用いられている。
- (2) フューエル・フィルタの交換時には、エア抜き作業を行う必要はない。
- (3) フューエル・フィルタには、水抜き用のプライミング・ポンプを兼ね備えているものがある。
- (4) フューエル・フィルタの下部には、燃料とエアを分離するセジメンタ部が設けられている。

〔No. 21〕 燃焼室容積 72 cm^3 、ピストン行程容積 $1,260 \text{ cm}^3$ のエンジンの圧縮比として、適切なものは次のうちどれか。

- (1) 17.5
- (2) 18.5
- (3) 19.5
- (4) 20.5

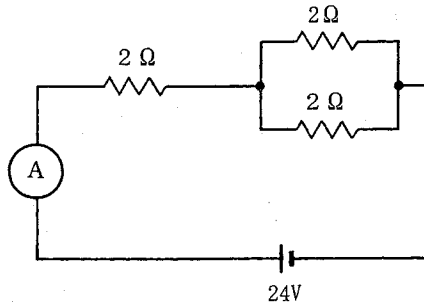
[No. 22] PNP型トランジスタとして、適切なものは次のうちどれか。



[No. 23] 図に示す電気回路において、電流計Aが示す電流値として適切なものは次のうちどれか。

ただし、バッテリー及び配線の抵抗はないものとする。

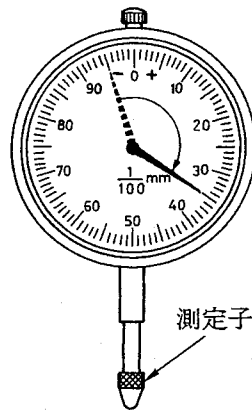
- (1) 3 A
- (2) 4 A
- (3) 6 A
- (4) 8 A



[No. 24] ダイヤル・ゲージの指針が図のように振れた場合、測定子が軸方向に動いた量として、

適切なものは次のうちどれか。

- (1) 0.04 mm
- (2) 0.2 mm
- (3) 0.35 mm
- (4) 0.4 mm



[No. 25] エンジン・オイルの性状に関する記述として、不適切なものは次のうちどれか。

- (1) 油膜が強いこと。
- (2) 酸化しやすいこと。
- (3) 気泡を生じにくいこと。
- (4) 清浄性に優れていること。

〔No. 26〕 エンジンの軸トルクの単位として、適切なものは次のうちどれか。

- (1) N(ニュートン)
- (2) kW(キロワット)
- (3) Pa(パスカル)
- (4) N・m(ニュートン・メートル)

〔No. 27〕 「M 16×1.5」と表されるおねじに関する記述として、適切なものは次のうちどれか。

- (1) おねじの外径は 16 mm である。
- (2) スパナは口径 16 mm のものを使用する。
- (3) ねじ山のピッチは 16 mm である。
- (4) ねじ山の高さは 1.5 mm である。

〔No. 28〕 「道路運送車両法」に照らし、自動車登録ファイルに登録を受けたものでなければ、運行の用に供してはならない自動車として、適切なものは次のうちどれか。

- (1) 小型二輪自動車
- (2) 小型特殊自動車
- (3) 軽自動車
- (4) 普通自動車

〔No. 29〕 「道路運送車両の保安基準」及び「道路運送車両の保安基準の細目を定める告示」に照らし、方向指示器の灯光の色に関する基準として、適切なものは次のうちどれか。

- (1) 橙 色
- (2) 黄 色
- (3) 淡黄色
- (4) 赤 色

〔No. 30〕 「道路運送車両の保安基準」及び「道路運送車両の保安基準の細目を定める告示」に照らし、自動車の後面に備える方向指示器の点灯を確認できる距離の基準として、適切なものは次のうちどれか。

- (1) 夜間にその後方 30 m
- (2) 夜間にその後方 50 m
- (3) 昼間にその後方 50 m
- (4) 昼間にその後方 100 m

平成20年度第1回登録試験 三級自動車ジーゼル・エンジン 解答

1	2	3	4	5	6	7	8	9	10
2	1	4	4	1	3	2	1	3	4
11	12	13	14	15	16	17	18	19	20
1	2	1	3	4	3	3	2	3	1
21	22	23	24	25	26	27	28	29	30
2	1	4	4	2	4	1	4	1	4