

平成 20 年度第 2 回自動車整備技能登録試験〔学科試験〕

第 78 回〔二級ジーゼル自動車〕

平成 21 年 3 月 22 日

22 問 題 用 紙

【試験の注意事項】

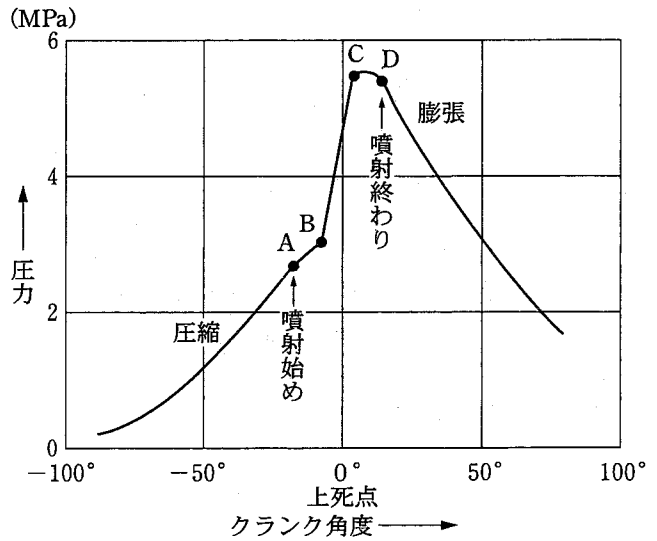
1. 問題用紙は、開始の合図があるまで開いてはいけません。
2. 卓上計算機は、計算機能だけのものに限って使用を認めます。違反した場合、失格となる場合があります。
3. 試験会場の机の上には、筆記用具と卓上計算機以外のものを置いてはいけません。
4. 答案用紙と問題用紙は別になっています。解答は答案用紙(マークシート)に記入して下さい。
5. 試験会場から退場するとき、問題用紙は持ち帰って下さい。

【答案用紙(マークシート)記入上の注意事項】

1. 「受験地」、「回数」、「番号」の欄は、受験票の数字を正確に記入するとともに、該当する数字の○を黒く塗りつぶして下さい。
2. 「生年月日」の欄は、元号は漢字を、年月日はアラビア数字を(1桁の場合は前ゼロを入れて、例えば1年2月8日は、010208)正確に記入するとともに、該当する数字の○を黒く塗りつぶして下さい。
3. 「氏名(フリガナ)」の欄は、漢字は楷書で、フリガナはカタカナで、正確かつ明瞭に記入して下さい。
4. 「性別」、「修了した養成施設等」の欄は、該当する数字の○を黒く塗りつぶして下さい。  
ただし、「① 一種養成施設」は、自動車整備学校、職業能力開発校(職業訓練校)及び高等学校等で今回受験する試験と同じ種類の自動車整備士の養成課程を修了した者。  
「② 二種養成施設」は、自動車整備振興会・自動車整備技術講習所において今回受験する試験と同じ種類の自動車整備士の講習を修了した者。  
「③ その他」は、前記①、②以外の者、また、実技試験免除期間(卒業又は修了後2年間)を過ぎた者。
5. 解答欄の記入方法
  - (1) 解答は、問題の指示するところに従って、4つの選択肢の中から**最も適切なもの、又は最も不適切なもの等を1つ**選んで、解答欄の1～4の数字の下の○を黒く塗りつぶして下さい。2つ以上マークするとその問題は不正解となります。
  - (2) 所定欄以外には、マークしたり記入したりしてはいけません。
  - (3) マークは、HBの鉛筆を使用し、黒く塗りつぶして下さい。ボールペン等は使用してはいけません。 良い例 ● 悪い例 ○ ⊗ ⊕ ⊖ ⊙(薄い)
  - (4) 訂正する場合は、プラスチック消しゴムできれいに消して下さい。
  - (5) 答案用紙を汚したり、曲げたり、折ったりしないで下さい。

〔No. 1〕 図に示すディーゼル・エンジンの燃焼に関する記述として、不適切なものは次のうちどれか。

- (1) 図のAからBの間が着火遅れ期間で、シリンダ内の混合気が着火温度に近づきつつある期間である。
- (2) 図のBからCの間が火炎伝播期間で、このときの圧力上昇は、着火遅れ期間に噴射された燃料の量、霧化状態などに関係する。
- (3) 図のCからDの間が直接燃焼期間で、Cを過ぎても燃料は噴射されているが、BからCの間で生じた火炎のため燃焼が行われる。
- (4) 図のD以降が後期燃焼期間で、Dで燃料の噴射が終わると同時に燃焼も終わる。



〔No. 2〕 ディーゼル・ノックの低減処置に関する記述として、不適切なものは次のうちどれか。

- (1) 作動不良のサーモスタットを交換し、冷却水の温度を適温にした。
- (2) 作動不良のインテーク・エア・ヒータを交換し、吸入空気温度を適温にした。
- (3) 噴射始めの噴射量を増やして噴射時期を進めた。
- (4) 油密不良のインジェクション・ノズルを交換し、噴射圧力及び噴射状態を適正にした。

〔No. 3〕 ディーゼル・エンジンの排気ガスに関する記述として、適切なものは次のうちどれか。

- (1) 黒煙とは、燃焼中の硫黄分が酸化して生成された硫黄化合物の総称である。
- (2) CO と HC は、燃料が完全燃焼したときに多く発生する。
- (3) NO<sub>x</sub> は不完全燃焼時に多く発生するため、NO<sub>x</sub> の発生を防ぐには最高燃焼ガス温度を上げる必要がある。
- (4) PM の低減方法として、軽油の低硫黄化、燃焼の改善及び後処理装置の装着がある。

〔No. 4〕 ピストン・リングに起こる異常現象とその防止策に関する記述として、適切なものは次のうちどれか。

- (1) スカッフ現象とは、リングが慣性力、圧縮圧力、燃焼圧力などを受けて上下に振動することをいう。
- (2) スティック現象とは、カーボンやスラッジが固まってリングが動かなくなることをいう。
- (3) フラッタ現象とは、油膜切れからリングやシリンダ表面に引っかき傷ができることをいう。
- (4) フラッタ現象を防止するために、コンプレッション・リングのリング幅を厚くして面圧を小さくしている。

〔No. 5〕 バルブ開閉機構において、カムシャフトのカム頂部が摩耗した場合の記述として、適切なものは次のうちどれか。

- (1) バルブ・クリアランスは大きくなる。
- (2) バルブ・リフト量は小さくなる。
- (3) バルブのオーバーラップは大きくなる。
- (4) バルブは早く開いて遅く閉じるようになる。

〔No. 6〕 着火順序 1—5—3—6—2—4 の 4 サイクル直列 6 シリンダ・エンジンの第 6 シリンダが圧縮上死点にある状態からクランクシャフトを回転方向に 240° 回転させたとき、吸入行程にあるシリンダとして、適切なものは次のうちどれか。

- (1) 第 2 シリンダ
- (2) 第 3 シリンダ
- (3) 第 4 シリンダ
- (4) 第 5 シリンダ

〔No. 7〕 エンジン・オイル及び潤滑装置に関する記述として、不適切なものは次のうちどれか。

- (1) エンジン・オイルは、125℃～130℃ 以上になると急激に潤滑性が失われる。
- (2) オイル上がり等でエンジン・オイルが燃焼室で燃焼すると、排気ガスは青白色煙になる。
- (3) オイル・クーラ部のバイパス・バルブは、オイルの流動抵抗が異常に大きくなったときに開いて、直接オイル・パンへオイルを戻す働きをする。
- (4) レギュレータ・バルブは、オイル・ギャラリの油圧の異常上昇を防ぐ働きをする。

〔No. 8〕 冷却装置に関する記述として、不適切なものは次のうちどれか。

- (1) 多段階式電動ファンのコントロール・ユニットは、水温、車速、エアコンの作動状態等の情報により多段階制御を行う。
- (2) 多段階式電動ファンのファン回転制御は、一般に「停止」「低速」「高速」の 3 段階に制御するものが多い。
- (3) 粘性式ファン・クラッチは、ラジエータ通過後の空気温度が規定値を超えると、スライド・バルブが作動し、ディバイダ・プレートが流入口が開いて、粘性油が遠心力でラビリンスを満たすことにより回転トルクが伝達される。
- (4) 粘性式ファン・クラッチ付きファンは、直結式に比べてエンジンが適温に達するまでの暖機時間が長くなる。

[No. 9] 電子制御式列型インジェクション・ポンプ及びセンサに関する記述として、適切なものは次のうちどれか。

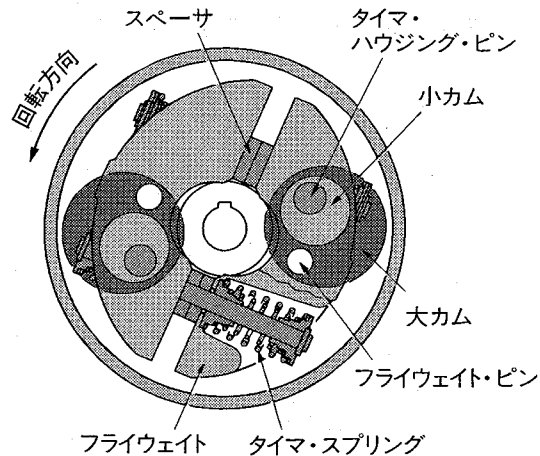
- (1) ブースト圧センサは、エキゾースト・マニホールド圧力を電圧に置き換えて検出している。
- (2) アクセル位置センサは、アクセル・ペダルの踏み込み量を電圧に置き換えて検出している。
- (3) 一定量の燃料を圧送する場合、プリストロークが変化しても送油率は一定で、最大噴射圧力も一定である。
- (4) エンジンの高速回転域では、タイミング・スリーブが上方にあり、プリストロークが大きいので噴射時期が早くなる。

[No. 10] 電子制御式分配型インジェクション・ポンプのフェイルセーフ機能に関する記述として、適切なものは次のうちどれか。

- (1) 回転速度センサの信号系統が断線又は短絡した場合には、エンジン回転速度を一定値（例： $1,000 \text{ min}^{-1}$ ）にして、エンジンを運転する。
- (2) ブースト圧センサの信号系統が断線又は短絡した場合には、ブースト圧を最大値として、エンジンを運転する。
- (3) 水温センサの信号系統が断線又は短絡した場合には、オーバーヒート防止のため、燃料の噴射を停止する。
- (4) アクセル位置センサの信号系統が断線又は短絡した場合には、エンジン回転速度を一定値（例： $1,000 \text{ min}^{-1}$ ）にして、エンジンを運転する。

〔No. 11〕 図に示す偏心カム型タイマに関する次の文章の( )に当てはまるものとして、下の組み合わせのうち、適切なものはどれか。

エンジン回転速度が上昇し、(イ)の遠心力がタイマ・スプリングのばね力より大きくなると、(イ)が外側にリフトする。この結果、(ロ)に挿入されている大カムが回転方向へ移動し、同時に(ロ)が回転方向に回転するため、噴射時期は早くなる。



(イ) (ロ)

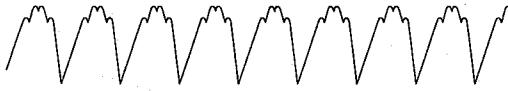
- |             |         |
|-------------|---------|
| (1) スペーサ    | 小カム     |
| (2) スペーサ    | タイマ・ホルダ |
| (3) フライウエイト | 小カム     |
| (4) フライウエイト | タイマ・ホルダ |

〔No. 12〕 慣性過給に関する記述として、適切なものは次のうちどれか。

- (1) 一つの吸入行程で発生する正圧波及び負圧波による吸入効果を脈動効果という。
- (2) 吸入完了後に吸気管内に残留していた正圧波及び負圧波が、次の吸入行程時に作用する吸入効果を慣性効果という。
- (3) 吸入行程時に発生する圧力波を利用し、吸入空気の慣性効果と脈動効果により主に低速回転域の吸入空気量を増大させる。
- (4) インレット・バルブが開く直前又は閉じる直前に吸気管内の正圧波が重なれば吸入空気量は減少し、逆に負圧波が重なれば増大する。

〔No. 13〕 スター結線のオルタネータで、ダイオードが1個短絡しているB端子の電圧波形として、適切なものは次のうちどれか。

(1)



(2)



(3)



(4)



〔No. 14〕 鉛バッテリーに関する記述として、適切なものは次のうちどれか。

- (1) 放電率を小さく(放電電流を大きく)すると、容量は大きくなる。
- (2) 電解液温度を高くすると、容量は小さくなる。
- (3) 電解液の比重及び温度が高いほど、自己放電の程度は大きくなる。
- (4) 電解液の比重は、放電量に比例して高くなる。

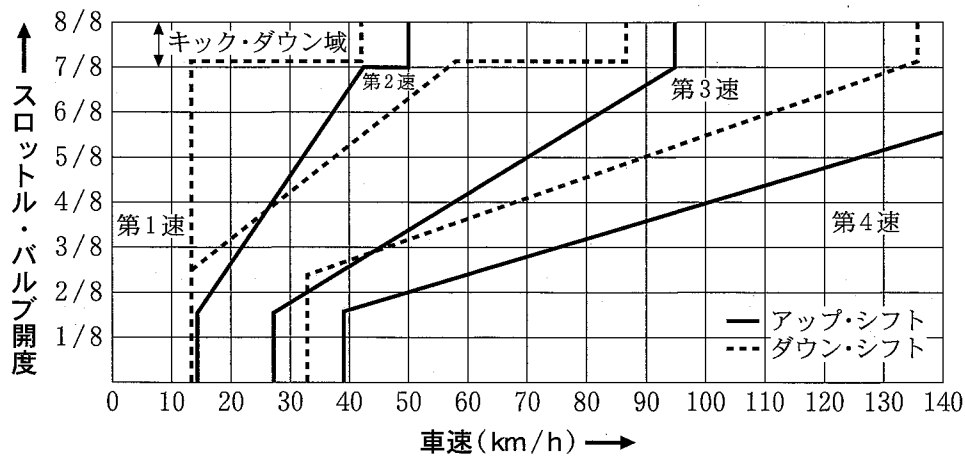
〔No. 15〕 スタータの出力特性に関する記述として、適切なものは次のうちどれか。

- (1) 始動時のアーマチュア・コイルに流れる電流の大きさは、ピニオンの回転速度が上がるにつれて大きくなる。
- (2) スタータの駆動トルクは、アーマチュア・コイルに流れる電流の大きさにほぼ比例する。
- (3) スタータの駆動トルクは、ピニオンの回転速度の上昇とともに大きくなる。
- (4) スタータの回転速度が上昇すると、アーマチュア・コイルに発生する逆起電力が小さくなるので、アーマチュア・コイルに流れる電流は大きくなる。

〔No. 16〕 A/Tのストール・テストに関する記述として、不適切なものは次のうちどれか。

- (1) ストール・テストの実施時間は、5秒以下の短時間で行う。
- (2) 各レンジの回転速度が全体的に低い場合、エンジン出力不足、ステータのワンウェイ・クラッチ作動不良等が考えられる。
- (3) 特定のレンジのみが規定回転速度より高い場合、該当するクラッチ、ブレーキ及びブレーキ・バンドの滑り、同系統のオイル漏れ等が考えられる。
- (4) ストール・テストでは、各レンジにおけるトルク・コンバータのトルク比を測定する。

[No. 17] 図に示す A/T 車の自動変速線図に関する記述として、不適切なものは次のうちどれか。

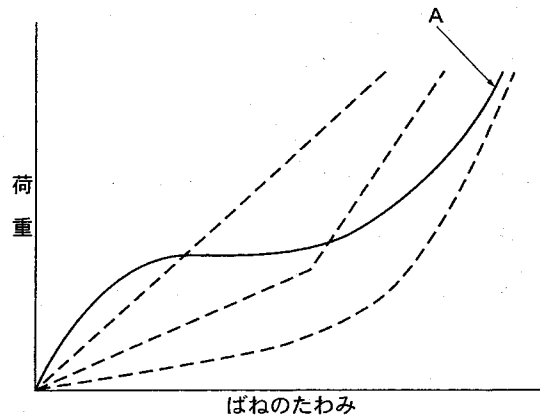


- (1) 第4速で90 km/hで走行中にスロットル・バルブを全開にすると、第3速にキック・ダウンする。
- (2) 第3速でスロットル・バルブ開度4/8を保ちながら減速したとき、車速が約28 km/hに達すると第2速にダウン・シフトする。
- (3) 第4速で走行中、スロットル・バルブを全閉にしたとき、第3速にダウン・シフトする車速は約32 km/hである。
- (4) スロットル・バルブ全開で加速走行したとき、第2速から第3速にアップ・シフトする車速は約87 km/hである。

[No. 18] エア・サスペンションに関する記述として、適切なものは次のうちどれか。

- (1) エア・スプリングのばね定数は、荷重が変化しても変わらない。
- (2) レベリング・バルブのレバーが水平状態のときは、レベリング・バルブのインレット・バルブとエキゾースト・バルブは共に開いている。
- (3) レベリング・バルブのコネクティング・ロッドの長さを変えることにより、エア・スプリングの高さの調整ができる。
- (4) レベリング・バルブは、微妙な車高変化に対して敏感に反応し、レバーが水平状態にあるときもエア・スプリングの高さを一定に保つようにエア圧を調整する。

[No. 19] サスペンションに使われるスプリングのうち、図の A に示すばね特性をもつスプリングの名称として、適切なものは次のうちどれか。



- (1) 一般的なリーフ・スプリング及びコイル・スプリング
- (2) ダイアフラム型エア・スプリング
- (3) 二段式リーフ・スプリング
- (4) ベローズ型エア・スプリング

[No. 20] 粘性式自動差動制限型ディファレンシャルに用いられるビスカス・カップリングに関する次の文章の( )に当てはまるものとして、下の組み合わせのうち適切なものはどれか。

左右輪の回転速度に差が生じると、ビスカス・カップリングのインナ・プレートと(イ)の回転速度にも差が生じる。この時、(ロ)から(ハ)にビスカス・トルクが伝達され、(ハ)に大きな駆動トルクが発生する。

- | (イ)          | (ロ)   | (ハ)   |
|--------------|-------|-------|
| (1) インナ・シャフト | 低速回転側 | 高速回転側 |
| (2) インナ・シャフト | 高速回転側 | 低速回転側 |
| (3) アウタ・プレート | 低速回転側 | 高速回転側 |
| (4) アウタ・プレート | 高速回転側 | 低速回転側 |



〔No. 21〕 電気空気式エキゾースト・ブレーキに関する記述として、**不適切なものは次のうちどれか。**

- (1) エキゾースト・ブレーキ作動時に、エンジン回転速度が規定回転速度よりも低くなったときは、コントロール・リレーによりエキゾースト・ブレーキの作動を解除して、エンジンが停止するのを防いでいる。
- (2) エキゾースト・ブレーキの制動効果は、エキゾースト・パイプ内の圧力を高くすると増大する。
- (3) エキゾースト・ブレーキ作動時には、エキゾースト・ブレーキ・スイッチ、アクセル・スイッチ及びクラッチ・スイッチはONになっている。
- (4) エキゾースト・ブレーキ作動時に働くインレット・マニホールド・バルブは、吸入空気を制限し、未燃焼ガスの発生を抑えるために設けられている。

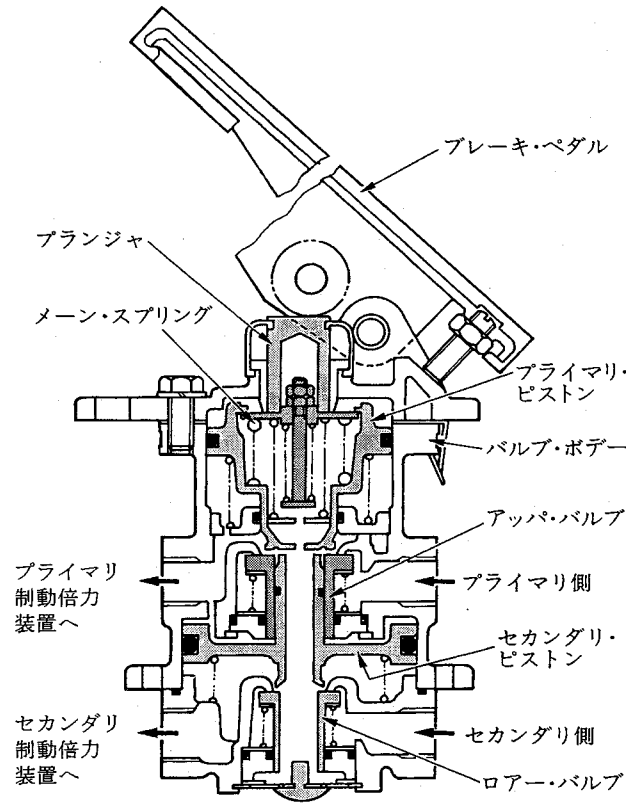
〔No. 22〕 自動車の旋回性能に関する記述として、**適切なものは次のうちどれか。**

- (1) タイヤのスリップ・アングルが約 $5^{\circ}$ 以下では、横滑りが少なく、かじの効きは良い。
- (2) タイヤのスリップ・アングルが約 $5^{\circ}$ 以下では、この角度が小さいほどコーナリング・フォースは大きくなる。
- (3) 旋回時に速度が増すにつれて、旋回半径が小さくなる状態をアンダステアという。
- (4) 旋回時に速度が増すにつれて、旋回半径が大きくなる状態をオーバステアという。

〔No. 23〕 ABSにおいて、制動力を制御するためのタイヤのスリップ率として、**適切なものは次のうちどれか。**

- (1) 5% 前後
- (2) 20% 前後
- (3) 50% 前後
- (4) 95% 前後

[No. 24] 図に示すエア・油圧式ブレーキのデュアル型ブレーキ・バルブに関する記述として、  
不適切なものは次のうちどれか。



- (1) ブレーキ・ペダルを踏み込むと、プライマリ・ピストンはメーン・スプリングを介して押し下げられる。
- (2) セカンダリ側の配管系統が破損してエア圧がなくなったとき、プライマリ側のエアはアッパ・バルブを介してプライマリ制動倍力装置側だけにエアが作用し、制動作用が行われる。
- (3) プライマリ側の配管系統が破損してエア圧がなくなったとき、ブレーキが効き始めるまでのペダルの踏み込み量は少し増加する。
- (4) ブレーキ・ペダルの遊びの調整は、ブレーキ・バルブのメーン・スプリングの強さを変えることによって行う。

[No. 25] 油圧式ブレーキに関する記述として、不適切なものは次のうちどれか。

- (1) ベーパ・ロック現象は、ブレーキ液中に生じた気泡によって配管内の圧力が上がり、ブレーキが引きずりを起こすことをいう。
- (2) ブレーキ液中に含まれる水分は、使用期間が長くなるにしたがって増す傾向がある。
- (3) ブレーキ液の沸点は、水分を吸収するほど低下する。
- (4) フェード現象は、ブレーキの頻繁な使用によるライニング等の過熱により、ブレーキの効きが悪くなることをいう。

〔No. 26〕 タイヤに関する次の文章の( )に当てはまるものとして、下の組み合わせのうち適切なものはどれか。

扁平比が小さくなると、タイヤのたわみ量が(イ)なるので、乗り心地が(ロ)なる。

(イ) (ロ)

- (1) 少なく 良く
- (2) 多く 良く
- (3) 少なく 悪く
- (4) 多く 悪く

〔No. 27〕 安全装置に関する記述として、不適切なものは次のうちどれか。

- (1) SRSエア・バッグ・システムは、シート・ベルトの補助拘束装置で、車両が規定限度の衝撃を超えた前面衝突をしたときに作動し、乗員への衝撃を緩和する。
- (2) プリテンショナ・シート・ベルトは、作動時にはシート・ベルトを瞬時に引き込み、前席乗員をシート・バックに固定し、シート・ベルトの効果を高める。
- (3) SRSユニットは、衝突時の衝撃を検知する半導体Gセンサと機械式センサを内蔵している。
- (4) プリテンショナ・シート・ベルトは、SRSエア・バッグの作動とは連動していない。

〔No. 28〕 サイト・グラスによる、エアコン冷媒量の点検に関する記述として、不適切なものは次のうちどれか。

- (1) 温度設定レバーを最強冷の位置にセットする。
- (2) 内外気切り替えレバーを外気の位置にセットする。
- (3) ブロワ・モータを最高速度で回転させる。
- (4) エアコン・スイッチをONにして、エンジン回転速度を基準値(一般には  $1500 \text{ min}^{-1}$ )にセットする。

〔No. 29〕 オート・エアコンに関する記述として、不適切なものは次のうちどれか。

- (1) 内気センサの空気温度検出方法には、アスピレータを用いてヒータ・ユニットの風の流れを利用するものと、専用のファン・モータで空気を取り入れるものなどがある。
- (2) 温度設定抵抗は、温度設定レバーに連結され、使用者が設定した温度を抵抗値に変えるために用いられている。
- (3) ブロワ遅動風量制御は、吹き出し口がFOOTモードでコンプレッサをOFFにした直後の温風吹き出しによる不快感をなくすために風量を弱めている。
- (4) エア・ミックス・ダンパの開度は、各種センサの信号が制御回路に入力されることにより必要吹き出し温度を算出し、サーボ・モータで制御される。

[No. 30] 自動車が 54 km/h の一定速度で走行しているときの駆動力が 500 N だった。このときの出力として、適切なものは次のうちどれか。

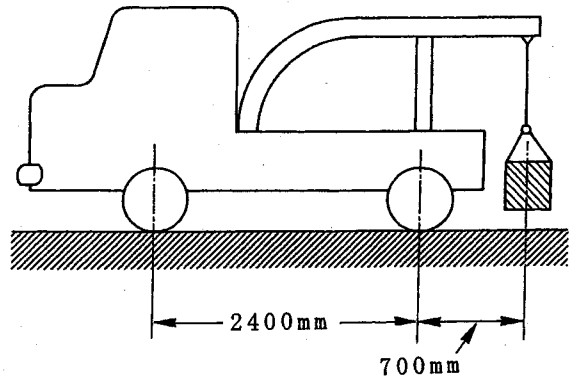
- (1) 5.0 kW
- (2) 5.4 kW
- (3) 7.5 kW
- (4) 75.0 kW

[No. 31] 自動車の走行抵抗に関する記述として、不適切なものは次のうちどれか。

- (1) こう配抵抗は、車両総重量(総荷重)に比例する。
- (2) 転がり抵抗は、車両総重量(総荷重)に比例する。
- (3) 空気抵抗は、速度の二乗に比例する。
- (4) 転がり抵抗とこう配抵抗は、速度の二乗に比例する。

[No. 32] 図に示すレッカー車の空車時の前軸荷重が 12,000 N、後軸荷重が 4,500 N である場合、ワイヤに 6,000 N の荷重をかけたときの後軸荷重として、適切なものは次のうちどれか。ただし、吊り上げによるレッカー車の重心の移動はないものとする。

- (1) 7,750 N
- (2) 10,500 N
- (3) 12,250 N
- (4) 19,750 N



[No. 33] 測定機器及び工具に関する記述として、適切なものは次のうちどれか。

- (1) リーマは、シリンダ・ヘッドやシリンダ・ブロックの表面仕上げに用いる。
- (2) ダイヤル・ゲージは、シリンダとピストンのすき間の測定などに用いる。
- (3) ノズル・テストは、噴射ポンプの燃料噴射圧力と噴射量の点検などに用いる。
- (4) ジーゼル・エンジン用のコンプレッション・ゲージは、一般に 0 ~ 7 MPa の測定範囲のものが用いられる。

〔No. 34〕 軽油のセタン価に関する記述として、**不適切なものは次のうちどれか。**

- (1) 軽油の着火性を示す尺度として、セタン価又はセタン指数が用いられる。
- (2) セタン価の計算に用いられる標準燃料は、セタンとヘプタメチルノナンを混合したものである。
- (3) セタン価が低いほど、低温での始動性が良い。
- (4) セタン価が高いほど、ジーゼル・ノックを起こしにくい。

〔No. 35〕 故障原因探究に関する記述として、**適切なものは次のうちどれか。**

- (1) 原因推定に当たっては、電子制御システムだけを考慮して進めることが重要である。
- (2) 電子制御システムでフェイルセーフ機能が働いた場合、故障は解消され不具合現象は発生しない。
- (3) 自己診断システムが異常コードを表示した場合、そのコード番号に該当する部品は必ず交換しなければならない。
- (4) 問診に当たっては、故障の現象や発生状況等を正しく聞き取ることが重要である。

〔No. 36〕 「道路運送車両法」に照らし、自動車の種別として、**適切なものは次のうちどれか。**

- (1) 大型自動車、小型自動車、二輪自動車及び特殊自動車
- (2) 大型自動車、小型自動車、二輪自動車、大型特殊自動車及び小型特殊自動車
- (3) 普通自動車、小型自動車、軽自動車、大型特殊自動車及び小型特殊自動車
- (4) 普通自動車、小型自動車、二輪自動車、大型特殊自動車及び小型特殊自動車

〔No. 37〕 「道路運送車両法施行規則」に照らし、自動車(二輪の小型自動車を除く。)の分解整備に**該当しないものは、次のうちどれか。**

- (1) エンジンを取り外さずにシリンダ・ヘッドを取り外して行う自動車の整備
- (2) クラッチを取り外して行う自動車の整備
- (3) リヤ・アクスル・シャフトを取り外して行う自動車の整備
- (4) ブレーキ・ドラムを取り外して行う自動車の整備

〔No. 38〕 「道路運送車両法」及び「自動車点検基準」に照らし、「事業用自動車等の定期点検基準」に**該当する自動車として、適切なものは次のうちどれか。**

- (1) 車両総重量 8t 未満の貨物運送用の自家用普通・小型自動車
- (2) 乗車定員 10 人以下の幼児運送専用の自家用普通・小型自動車
- (3) 乗車定員 11 人以上の自家用バス
- (4) 貨物運送用の自家用検査対象軽自動車

[No. 39] 「道路運送車両の保安基準」及び「道路運送車両の保安基準の細目を定める告示」に照らし、  
大型後部反射器の基準に関する記述として、適切なものは次のうちどれか。

- (1) 貨物の運送の用に供する普通自動車であって車両重量が8t以上のものの後面には、大型後部反射器を備えなければならない。
- (2) 大型後部反射器は、反射部又は蛍光部から成る一辺の長さが120mm以上の三角形であること。
- (3) 大型後部反射器は、昼間においてその後方100mの位置からその蛍光を確認できるものであること。
- (4) 大型後部反射器は、夜間にその後方150mの距離から走行用前照灯で照射した場合にその反射光を照射位置から確認できるものであること。

[No. 40] 「道路運送車両の保安基準」及び「道路運送車両の保安基準の細目を定める告示」に照らし、  
最高速度が120km/hの小型四輪自動車のすれ違い用前照灯に関する次の文章の( )に当てはまるものとして、適切なものは次のうちどれか。

すれ違い用前照灯は、その照射光線が他の交通を妨げないものであり、かつ、その全てを同時に照射したときに、夜間にその前方( )の距離にある交通上の障害物を確認できる性能を有すること。

- (1) 40 m
- (2) 50 m
- (3) 60 m
- (4) 70 m

平成20年度第2回登録試験 二級ジーゼル自動車 解答

1	2	3	4	5	6	7	8	9	10
4	3	4	2	2	4	3	4	2	4
11	12	13	14	15	16	17	18	19	20
4	3	2	3	2	4	4	3	2	4
21	22	23	24	25	26	27	28	29	30
4	1	2	4	1	3	4	2	3	3
31	32	33	34	35	36	37	38	39	40
4	3	4	3	4	3	1	3	4	1