

平成 20 年度第 2 回自動車整備技能登録試験〔学科試験〕

第 78 回〔三級自動車シャシ〕

平成 21 年 3 月 22 日

31 問 題 用 紙

【試験の注意事項】

1. 問題用紙は、開始の合図があるまで開いてはいけません。
2. 卓上計算機は、計算機能だけのものに限って使用を認めます。違反した場合、失格となる場合があります。
3. 試験会場の机の上には、筆記用具と卓上計算機以外のものを置いてはいけません。
4. 答案用紙と問題用紙は別になっています。解答は答案用紙(マークシート)に記入して下さい。
5. 試験会場から退場するとき、問題用紙は持ち帰って下さい。

【答案用紙(マークシート)記入上の注意事項】

1. 「受験地」、「回数」、「番号」の欄は、受験票の数字を正確に記入するとともに、該当する数字の○を黒く塗りつぶして下さい。
2. 「生年月日」の欄は、元号は漢字を、年月日はアラビア数字を(1桁の場合は前ゼロを入れて、例えば1年2月8日は、010208)正確に記入するとともに、該当する数字の○を黒く塗りつぶして下さい。
3. 「氏名(フリガナ)」の欄は、漢字は楷書で、フリガナはカタカナで、正確かつ明瞭に記入して下さい。
4. 「性別」、「修了した養成施設等」の欄は、該当する数字の○を黒く塗りつぶして下さい。
ただし、「① 一種養成施設」は、自動車整備学校、職業能力開発校(職業訓練校)及び高等学校等で今回受験する試験と同じ種類の自動車整備士の養成課程を修了した者。
「② 二種養成施設」は、自動車整備振興会・自動車整備技術講習所において今回受験する試験と同じ種類の自動車整備士の講習を修了した者。
「③ その他」は、前記①、②以外の者、また、実技試験免除期間(卒業又は修了後2年間)を過ぎた者。

5. 解答欄の記入方法

- (1) 解答は、問題の指示するところから、4つの選択肢の中から**最も適切なもの、又は最も不適切なもの等を1つ**選んで、解答欄の1～4の数字の下の○を黒く塗りつぶして下さい。2つ以上マークするとその問題は不正解となります。
- (2) 所定欄以外には、マークしたり記入したりしてはいけません。
- (3) マークは、HBの鉛筆を使用し、黒く塗りつぶして下さい。ボールペン等は使用してはいけません。 良い例 ● 悪い例 ○ ⊗ ⊘ ⊖ ⊙(薄い)
- (4) 訂正する場合は、プラスチック消しゴムできれいに消して下さい。
- (5) 答案用紙を汚したり、曲げたり、折ったりしないで下さい。

〔No. 1〕 自動車の安全装置に関する記述として、適切なものは次のうちどれか。

- (1) アンチロック・ブレーキ・システム(ABS)は、急加速又は滑りやすい路面での操舵時に、車両の安定性及び操舵を確保する。
- (2) 運転者の視界を確保するものとして、ハイマウント・ストップ・ランプは装着されている。
- (3) SRSエア・バッグは、シート・ベルト装着者の保護を補う装置で、前方からの衝突に際して作動し、エア・バッグを瞬時に展開させて、乗員の顔や頭が直接ハンドルなどに衝突するのを防いでいる。
- (4) ELRシート・ベルトは、急減速時や衝突時であっても、常にベルトが体の動きに合わせて自由に入出入りするので、シート・ベルト装着時の圧迫感が軽減される。

〔No. 2〕 クラッチの切れ不良の原因として、不適切なものは次のうちどれか。

- (1) クラッチ液へのエア混入
- (2) クラッチ・ディスクの振れ
- (3) クラッチ・フェーシングの摩耗
- (4) ダイヤフラム・スプリングの高さの不ぞろい

〔No. 3〕 オートマチック・トランスミッションの点検に関する記述として、不適切なものは次のうちどれか。

- (1) オイル漏れについては、オイル・クーラ、配管などについても点検を行う。
- (2) インジケータの位置とセレクト・レバーの位置が合っていることを確認する。
- (3) インジケータ・ランプが該当するレンジを表示することを確認する。
- (4) 油量は、一般にエンジン停止時にオイル・レベル・ゲージで確認する。

〔No. 4〕 シンクロメッシュ式トランスミッションにおいて、変速時にシンクロナイザ・キーにより押される部品として、適切なものは次のうちどれか。

- (1) ギヤ
- (2) スリーブ
- (3) シンクロナイザ・ハブ
- (4) シンクロナイザ・リング

〔No. 5〕 プロペラ・シャフトの構成部品として、不適切なものは次のうちどれか。

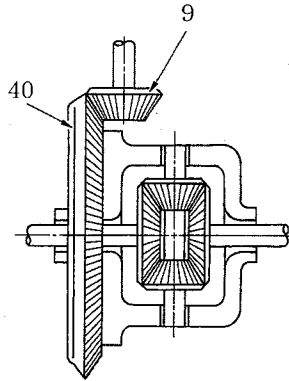
- (1) スパイダ
- (2) ピニオン・シャフト
- (3) スリーブ・ヨーク
- (4) バランス・ピース

[No. 6] 図に示すファイナル・ギヤを備え、トランスミッションの第3速の変速比が1.8である自動車に関する次の文章の()にあてはまるものとして、適切なものは次のうちどれか。

なお、図の数値は各ギヤの歯数を示している。

トランスミッションを第3速にし、エンジンの回転速度を 2400 min^{-1} で直進した場合の駆動輪の回転速度は、() min^{-1} になる。

- (1) 100
- (2) 150
- (3) 300
- (4) 540



[No. 7] ファイナル・ギヤ及びディファレンシャルの構成部品のうち、差動作用に関する部品として、適切なものは次のうちどれか。

- (1) ギヤ・キャリア
- (2) リング・ギヤ
- (3) ドライブ・ピニオン
- (4) サイド・ギヤ

[No. 8] 全浮動式リヤ・アクスルの特徴に関する記述として、適切なものは次のうちどれか。

- (1) 乗用車に広く用いられている。
- (2) 半浮動式リヤ・アクスルに比べて支えることのできる荷重は小さい。
- (3) ホイールを取り外すことなくアクスル・シャフトを取り外すことができる。
- (4) アクスル・シャフトはホイールに動力を伝えるとともに荷重も支えている。

[No. 9] ショック・アブソーバの減衰力が低下したときの記述として、適切なものは次のうちどれか。

- (1) 停車時の車高は高くなる。
- (2) 停車時の車高は低くなる。
- (3) 停車時の車高は変わらない。
- (4) 車体の上下振動が早く吸収される。

〔No. 10〕 ラック・ピニオン型油圧式パワー・ステアリングにおいて、作動部への油路を開閉するコントロール・バルブが設けられている部品として、適切なものは次のうちどれか。

- (1) オイル・ポンプ
- (2) ラック・チューブ
- (3) ステアリング・ギヤ装置(ギヤ・ボックス)
- (4) パワー・シリンダ

〔No. 11〕 ステアリング装置のラック・ピニオン型ギヤ機構に関する記述として、適切なものは次のうちどれか。

- (1) ピニオンの回転運動をラックの往復運動に変える。
- (2) ピニオンの回転運動をセクタ・ギヤの往復運動に変える。
- (3) ウォーム・シャフトの回転運動をラックの往復運動に変える。
- (4) ラックの回転運動をピニオンの往復運動に変える。

〔No. 12〕 高速走行時、タイヤにスタンディング・ウェーブ現象が起こる原因として、適切なものは次のうちどれか。

- (1) タイヤのトレッドの摩耗
- (2) ホイール・アライメントの狂い
- (3) タイヤの空気圧不足
- (4) ホイールのスタチック・アンバランス

〔No. 13〕 タイヤとホイールに関する記述として、適切なものは次のうちどれか。

- (1) 自動車の右側のホイール・ナットには、一般に左ねじが使用されている。
- (2) ホイールのオフセットは、リム幅の中心線からホイール取り付け面までの寸法をいい、取り付け面が中心線から内側の場合はプラス、外側の場合はマイナスとなる。
- (3) ホイール・ナットの締め付けは、ホイール・ナットを仮り締めしてから対角線状の順番で、2～3回に分けてトルク・レンチにより規定トルクで締め付ける。
- (4) オン・ザ・カー型のホイール・バランスでは、ホイールのダイナミック・バランスの点検・修正を行うことができる。

〔No. 14〕 リーディング・トレーリング・シュー式ブレーキに関する記述として、適切なものは次のうちどれか。

- (1) 前進時に比べて後退時の制動力の方が大きい。
- (2) 前進時に比べて後退時の制動力の方が小さい。
- (3) 後退時に比べて前進時の制動力は2倍である。
- (4) 前進時と後退時の制動力がほぼ等しい。

〔No. 15〕 ブレーキ・ライニングとの接触部に用いられるブレーキ・ドラムの一般的な材料として、適切なものは次のうちどれか。

- (1) 鋼
- (2) チタン合金
- (3) 鋳鉄
- (4) アルミニウム

〔No. 16〕 ディスク・ブレーキにおいて、パッドとディスクとのすき間を自動的に調整している部品として、適切なものは次のうちどれか。

- (1) ピストン・シール
- (2) テンション・スプリング
- (3) アジャスト・レバー
- (4) ブーツ

〔No. 17〕 ブレーキ液の取り扱いに関する記述として、不適切なものは次のうちどれか。

- (1) 指定のブレーキ液を使用し、銘柄の異なったものを混用しない。
- (2) ブレーキ液が塗装面に付着すると、塗装面を侵すので、取扱いは注意する。
- (3) ブレーキ液の容器は、必ず「ふた」をして保管する。
- (4) ブレーキ液に水が入ると沸点が低下し、フェード現象を起こしやすくなるので、水を混入させないよう注意する。

〔No. 18〕 油圧式ブレーキのプロポーショニング・バルブ(Pバルブ)が制御するものとして、適切なものは次のうちどれか。

- (1) 全輪の油圧
- (2) フロント・ブレーキ系統の油圧
- (3) リヤ・ブレーキ系統の油圧
- (4) 右前輪と左後輪、又は左前輪と右後輪の油圧

〔No. 19〕 荷重が変化しても車高をほぼ一定に保つことができるサスペンションとして、適切なものは次のうちどれか。

- (1) コイル・スプリング式サスペンション
- (2) エア・スプリング式サスペンション
- (3) リーフ・スプリング式サスペンション
- (4) トーション・バー・スプリング式サスペンション


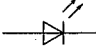

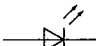
〔No. 20〕 磁石式スピードメータにおいて、ヘア・スプリングが衰損したときの走行中のメータの指針に関する記述として、適切なものは次のうちどれか。

- (1) 動かない。
- (2) 実速度より遅い速度を指示する。
- (3) 実速度を指示する。
- (4) 実速度より速い速度を指示する。

〔No. 21〕 鉛バッテリーに関する記述として、適切なものは次のうちどれか。

- (1) 密閉型の MF バッテリーは、普通型バッテリーと同じように電解液の補水が必要である。
- (2) 保管中の充電済みバッテリー(液入り)は、自己放電による容量の減少や、蒸発による電解液面の低下などは発生しない。
- (3) バッテリーの電解液の比重を測定した結果、1.22(20℃)以下になっている場合には、直ちに補充電を行わなければならない。
- (4) 容量 40 Ah のバッテリーを急速充電する場合、充電電流は最小で 40 A 以上とする。

〔No. 22〕 電気信号を光信号に変換する半導体の名称と電気用図記号の組み合わせとして、適切なものは次のうちどれか。

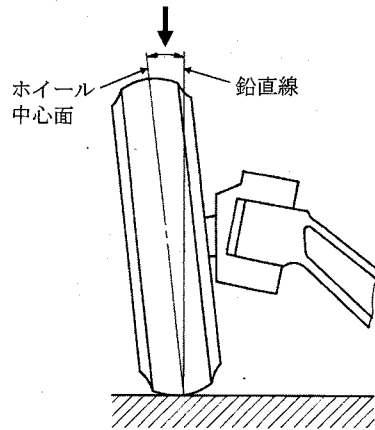
- | | |
|--------------|---|
| (1) ホト・ダイオード |  |
| (2) ホト・ダイオード |  |
| (3) 発光ダイオード |  |
| (4) 発光ダイオード |  |

〔No. 23〕 自動車の駆動力の単位として、適切なものは次のうちどれか。

- (1) W(ワット)
- (2) N(ニュートン)
- (3) N・m(ニュートン・メートル)
- (4) Pa(パスカル)

[No. 24] フロント・ホイール・アライメントのうち、図の矢印が示すものとして、適切なものは次のうちどれか。

- (1) キャスタ
- (2) トレッド
- (3) プラス・キャンバ
- (4) マイナス・キャンバ



[No. 25] 潤滑剤に関する記述として、適切なものは次のうちどれか。

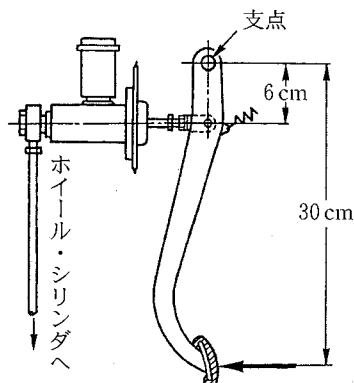
- (1) オイルの粘度が、湿度によって変化する度合を示す数値を粘度指数という。
- (2) 粘度指数の大きいものほど、湿度による粘度変化の度合が小さい。
- (3) ちょう度は、グリースなどのような半固体状物質の硬さの度合を表すときに用いられる。
- (4) グリースは、ちょう度の数値が大きいものほど硬い。

[No. 26] 金属に「めねじ」をたてるために用いられる工具として、適切なものは次のうちどれか。

- (1) リーマ
- (2) ドリル
- (3) タップ
- (4) ダイス

[No. 27] 図に示す油圧式ブレーキのペダルを矢印の方向に、60 N の力で押したとき、プッシュ・ロッドがマスタ・シリンダのピストンを押す力として、適切なものは次のうちどれか。ただし、リターン・スプリングのばね力は考えないものとする。

- (1) 180 N
- (2) 300 N
- (3) 360 N
- (4) 1,800 N



[No. 28] 「道路運送車両法」に照らし、自動車分解整備事業の種類に該当しないものは、次のうちどれか。

- (1) 軽自動車分解整備事業
- (2) 小型自動車分解整備事業
- (3) 普通自動車分解整備事業
- (4) 特殊自動車分解整備事業

[No. 29] 「道路運送車両の保安基準」及び「道路運送車両の保安基準の細目を定める告示」に照らし、方向指示器の灯光の色に関する基準として、適切なものは次のうちどれか。

- (1) 赤色又は淡黄色
- (2) 橙色又は淡黄色
- (3) 橙色
- (4) 淡黄色

[No. 30] 「道路運送車両の保安基準」に照らし、自動車の軸重に関する基準として、適切なものは次のうちどれか。

- (1) 5tを超えてはならない。
- (2) 10tを超えてはならない。
- (3) 15tを超えてはならない。
- (4) 20tを超えてはならない。

平成20年度第2回登録試験 三級自動車シャシ 解答

1	2	3	4	5	6	7	8	9	10
3	3	4	4	2	3	4	3	3	3
11	12	13	14	15	16	17	18	19	20
1	3	3	4	3	1	4	3	2	4
21	22	23	24	25	26	27	28	29	30
3	4	2	3	3	3	2	4	3	2