

平成 20 年度第 2 回自動車整備技能登録試験〔学科試験〕

第 78 回〔三級自動車ジーゼル・エンジン〕

平成 21 年 3 月 22 日

33 問 題 用 紙

【試験の注意事項】

1. 問題用紙は、開始の合図があるまで開いてはいけません。
2. 卓上計算機は、計算機能だけのものに限って使用を認めます。違反した場合、失格となる場合があります。
3. 試験会場の机の上には、筆記用具と卓上計算機以外のものを置いてはいけません。
4. 答案用紙と問題用紙は別になっています。解答は答案用紙(マークシート)に記入して下さい。
5. 試験会場から退場するとき、問題用紙は持ち帰って下さい。

【答案用紙(マークシート)記入上の注意事項】

1. 「受験地」、「回数」、「番号」の欄は、受験票の数字を正確に記入するとともに、該当する数字の○を黒く塗りつぶして下さい。
2. 「生年月日」の欄は、元号は漢字を、年月日はアラビア数字を(1桁の場合は前ゼロを入れて、例えば1年2月8日は、010208)正確に記入するとともに、該当する数字の○を黒く塗りつぶして下さい。
3. 「氏名(フリガナ)」の欄は、漢字は楷書で、フリガナはカタカナで、正確かつ明瞭に記入して下さい。
4. 「性別」、「修了した養成施設等」の欄は、該当する数字の○を黒く塗りつぶして下さい。
ただし、「① 一種養成施設」は、自動車整備学校、職業能力開発校(職業訓練校)及び高等学校等で今回受験する試験と同じ種類の自動車整備士の養成課程を修了した者。
「② 二種養成施設」は、自動車整備振興会・自動車整備技術講習所において今回受験する試験と同じ種類の自動車整備士の講習を修了した者。
「③ その他」は、前記①、②以外の者、また、実技試験免除期間(卒業又は修了後2年間)を過ぎた者。
5. 解答欄の記入方法

- (1) 解答は、問題の指示するところから、4つの選択肢の中から**最も適切なもの、又は最も不適切なもの等を1つ**選んで、解答欄の1～4の数字の下の○を黒く塗りつぶして下さい。2つ以上マークするとその問題は不正解となります。
- (2) 所定欄以外には、マークしたり記入したりしてはいけません。
- (3) マークは、HBの鉛筆を使用し、黒く塗りつぶして下さい。ボールペン等は使用してはいけません。 良い例 ● 悪い例 ○ ⊗ ⊙ ⊖ ⊕ (薄い)
- (4) 訂正する場合は、プラスチック消しゴムできれいに消して下さい。
- (5) 答案用紙を汚したり、曲げたり、折ったりしないで下さい。

[No. 1] 4サイクル・エンジンの作動に関する次の文章の()に当てはまるものとして、下の組み合わせのうち適切なものはどれか。

ピストンが(イ)ストローク動くと、クランクシャフトは(ロ)回転する。

- | | | |
|-----|-----|-----|
| | (イ) | (ロ) |
| (1) | 1/2 | 1/2 |
| (2) | 1/2 | 1 |
| (3) | 1 | 1/2 |
| (4) | 1 | 1/3 |

[No. 2] シリンダ・ヘッド及びシリンダ・ヘッド・ガスケットに関する記述として、不適切なものは次のうちどれか。

- (1) シリンダ・ヘッドの吸入・排気通路の配置には、クロス・フロー型とカウンタ・フロー型がある。
- (2) シリンダ・ヘッド・ガスケットには、数枚の軟鋼板とステンレス鋼板を組み合わせたものがある。
- (3) 直接噴射式エンジンのシリンダ・ヘッドには、渦流室が設けられている。
- (4) シリンダ・ヘッド・ガスケットは、燃焼ガス、冷却水、オイルの漏れを防いでいる。

[No. 3] ピストン及びピストン・ピンに関する記述として、適切なものは次のうちどれか。

- (1) ピストン・ピンは特殊鋼で造られており、表面硬化処理が施されている。
- (2) ピストン・ピンは、スナップ・リングで固定されていて、自由に回転することができない。
- (3) ストラット入りピストンは、スカート部にストラットを鑄込んだものである。
- (4) ピストン上部の径は、下部よりも大きい。

[No. 4] ジーゼル・ノックに関する次の文章の()に当てはまるものとして、下の組み合わせのうち適切なものはどれか。

一般にジーゼル・ノックは、噴射時期が(イ)ときや圧縮圧力が(ロ)ときなどに発生しやすい。

- | | | |
|-----|------|-----|
| | (イ) | (ロ) |
| (1) | 遅過ぎる | 低い |
| (2) | 遅過ぎる | 高い |
| (3) | 早過ぎる | 低い |
| (4) | 早過ぎる | 高い |

〔No. 5〕 バルブ開閉機構のバルブ・スプリングの自由高さを測定する目的として、適切なものは次のうちどれか。

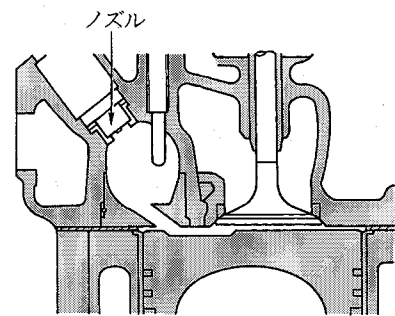
- (1) スプリングの衰損による縮みの点検
- (2) スプリングの衰損による伸びの点検
- (3) スプリングの曲がり量の点検
- (4) スプリングのばね力の大きさの点検

〔No. 6〕 ピストン・リングに関する記述として、不適切なものは次のうちどれか。

- (1) ピストン・リングは、自己の張力によってシリンダに密着する。
- (2) テーパー・フェース型の場合は、径の小さい方をピストンの頭部側に向けて組み付ける。
- (3) 合い口すき間とは、ピストン・リングとピストン・リング溝とにできるすき間をいう。
- (4) ピストン・リングが摩耗すると、ブローバイ・ガスが増加する原因となる。

〔No. 7〕 図に示す燃焼室に関する記述として、適切なものは次のうちどれか。

- (1) 直接噴射式である。
- (2) 渦流室式である。
- (3) 噴射された燃料の全部を渦流室(副室)で燃焼させる。
- (4) 主として大型エンジンに用いられている。



〔No. 8〕 オイル・ポンプのリリーフ・バルブに関する記述として、適切なものは次のうちどれか。

- (1) オイル・ストレーナが目詰まりしたときに開く。
- (2) オイル・フィルタが目詰まりしたときに開く。
- (3) オイル・ポンプから圧送されるオイルの圧力が規定値より低くなったときに開く。
- (4) オイル・ポンプから圧送されるオイルの圧力が規定値より高くなったときに開く。

〔No. 9〕 冷却装置のサーモスタットが閉じているとき、シリンダ・ヘッドのウォータ・ジャケットにある冷却水が次に流れていく先として、適切なものは次のうちどれか。

- (1) バイパス通路
- (2) ラジエータ
- (3) どこへも流れない
- (4) シリンダ・ブロックのウォータ・ジャケット

〔No. 10〕 排出ガスに関する記述として、不適切なものは次のうちどれか。

- (1) ブローバイ・ガスに含まれる主な有害物質はHCである。
- (2) 燃焼ガス温度が高いとき、 N_2 が O_2 と反応して NO_x を生成する。
- (3) 三元触媒は、PMの低減に用いられる。
- (4) EGR装置の働きにより、最高燃焼ガス温度を下げて NO_x を低減する。

〔No. 11〕 インジェクション・ノズルに求められる特性に関する記述として、不適切なものは次のうちどれか。

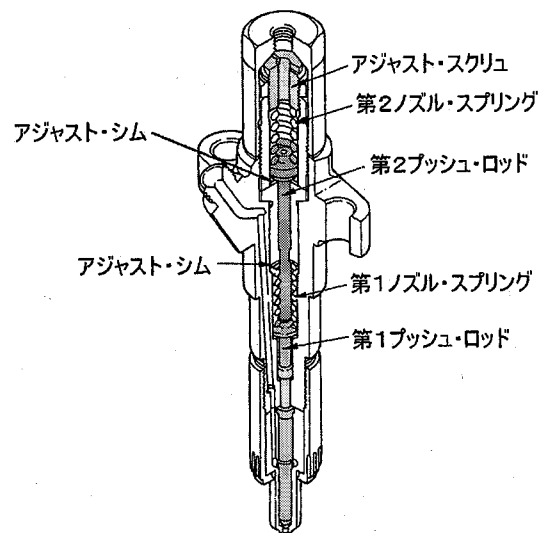
- (1) 燃料を微細な霧状にして着火を容易にする。
- (2) 燃焼状態に合わせて噴射角度を変化させる。
- (3) 燃料を燃焼室の隅まで確実に到達させる。
- (4) 噴射終わりには、燃料を完全に遮断し、かつ、後だれを起こさない。

〔No. 12〕 列型インジェクション・ポンプの燃料噴射量を増減する方法に関する記述として、適切なものは次のうちどれか。

- (1) プランジャを回す。
- (2) カム・リフトを変える。
- (3) プランジャ・リフトを変える。
- (4) プランジャ・バレルを回す。

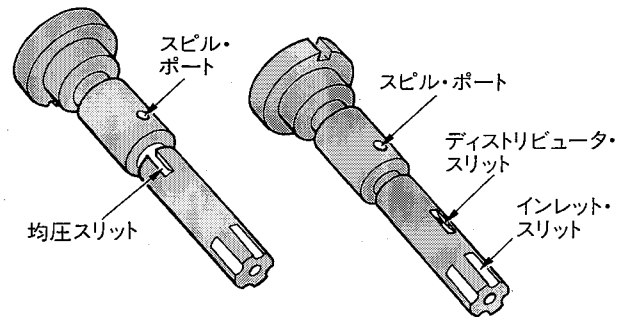
〔No. 13〕 2スプリング・ノズル・ホルダの噴射開始圧力の調整方法に関する記述として、適切なものは次のうちどれか。

- (1) アジャスト・シムのみで調整する。
- (2) アジャスト・スクリュのみで調整する。
- (3) アジャスト・シム及びアジャスト・スクリュで調整する。
- (4) 第1及び第2プッシュ・ロッドで調整する。



〔No. 14〕 4シリンダ用の分配型(VE型)インジェクション・ポンプのプランジャにおいて、噴射行程終期にプレッシャ・チャンバの燃料をポンプ・ハウジングへ逃がす働きをするものとして、適切なものは次のうちどれか。

- (1) 均圧スリット
- (2) スピル・ポート
- (3) ディストリビュータ・スリット
- (4) インレット・スリット



〔No. 15〕 電子制御式インジェクション・ポンプのセンサに関する記述として、適切なものは次のうちどれか。

- (1) アクセル位置センサは、インレット・マニホールドのスロットル・バルブ開度を検出している。
- (2) 燃温センサに使用されているサーミスタ(負特性)の抵抗値は、燃料温度が高いほど大きくなる。
- (3) ブースト圧センサは、インジェクション・ポンプ内の圧力を計測している。
- (4) クランク角センサは、エンジン回転速度及びピストン上死点位置を検出している。

〔No. 16〕 列型インジェクション・ポンプのメカニカル・ガバナに関する記述として、不適切なものは次のうちどれか。

- (1) フライウェイトが外側に広がり始めると、燃料噴射量は少なくなる。
- (2) ガバナ・スプリングが衰損すると、アイドル回転速度は高くなる。
- (3) オール・スピード・ガバナは、すべての回転域を调速する。
- (4) ミニマム・マキシマム・スピード・ガバナは、エンジンのアイドルリング(低速回転域)及び最高回転速度(高速回転域)だけを调速する。

〔No. 17〕 鉛バッテリーの充電時の注意点に関する記述として、不適切なものは次のうちどれか。

- (1) 複数のバッテリーを同時に充電する場合には、直列接続で行う。
- (2) 充電中は、電解液温度を45℃以下に保つようにする。
- (3) 定電流充電法では、一般にバッテリー定格容量の数値と同じ大きさの電流で充電する。
- (4) 容量55Ahのバッテリーを急速充電する場合、充電電流は最大で55Aとする。

〔No. 18〕 オルタネータにおいて、励磁電流が流れる部品として、適切なものは次のうちどれか。

- (1) ステータ・コイル
- (2) ロータ・コイル
- (3) アーマチュア・コイル
- (4) フィールド・コイル



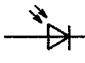
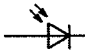
〔No. 19〕 予熱装置に関する記述として、不適切なものは次のうちどれか。

- (1) コントロール・ユニットを用いた電熱式インテーク・エア・ヒータでは、始動時の冷却水温度に応じて、予熱時間を制御する。
- (2) グロー・プラグは、1シリンダ当たり1個装着されている。
- (3) グロー・プラグ・リレーには、予熱用リレーと始動用リレーがある。
- (4) インテーク・エア・ヒータ式予熱装置は、渦流室式エンジンに用いられる。

〔No. 20〕 燃焼室容積 70 cm^3 、ピストン行程容積 $1,190 \text{ cm}^3$ のエンジンの圧縮比として、適切なものは次のうちどれか。

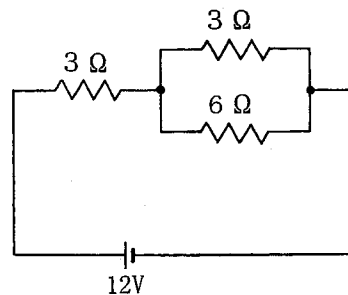
- (1) 16
- (2) 17
- (3) 18
- (4) 19

〔No. 21〕 光信号を電気信号に変換する半導体の名称と電気用図記号の組み合わせとして、適切なものは次のうちどれか。

- | | |
|--------------|---|
| (1) 発光ダイオード |  |
| (2) ホト・ダイオード |  |
| (3) 発光ダイオード |  |
| (4) ホト・ダイオード |  |

〔No. 22〕 図に示す回路の合成抵抗として、適切なものは次のうちどれか。ただし、バッテリー及び配線の抵抗はないものとする。

- (1) 2Ω
- (2) 3Ω
- (3) 5Ω
- (4) 6Ω



〔No. 23〕ばね定数が 4.5 N/mm のコイル・スプリングを 3 cm 圧縮するのに必要な力として、適切なものは次のうちどれか。

- (1) 1.35 N
- (2) 13.5 N
- (3) 15.0 N
- (4) 135 N

〔No. 24〕測定工具の使用法として、不適切なものは次のうちどれか。

- (1) ダイヤル・ゲージは、ピストンの外径測定に用いられる。
- (2) プラスチ・ゲージは、クランクシャフトのジャーナル・ベアリングのオイル・クリアランス測定に用いられる。
- (3) ストレート・エッジは、シリンダ・ヘッドの平面度の測定に用いられる。
- (4) シリンダ・ゲージは、シリンダ内径の測定に用いられる。

〔No. 25〕潤滑剤の作用のうち、点接触又は線接触を受ける部分の圧力を分散させると共に衝撃を吸収する作用として、適切なものは次のうちどれか。

- (1) 密封作用
- (2) 緩衝作用
- (3) 減摩作用
- (4) 防錆作用

〔No. 26〕エンジンの出力(仕事率)の単位として、適切なものは次のうちどれか。

- (1) N (ニュートン)
- (2) $\text{N}\cdot\text{m}$ (ニュートン・メートル)
- (3) Pa (パスカル)
- (4) W (ワット)

〔No. 27〕「 $\text{M}16 \times 1.5$ 」と表される「六角ナット」に関する記述として、適切なものは次のうちどれか。

- (1) ねじ山の高さは 1.5 mm である。
- (2) スパナは口径 16 mm のものを使用する。
- (3) 標準締め付けトルクは $1.5 \text{ N}\cdot\text{m}$ である。
- (4) めねじの谷の径は 16 mm である。

〔No. 28〕 「道路運送車両法」に照らし、自動車の種別に該当しないものは、次のうちどれか。

- (1) 軽自動車
- (2) 小型自動車
- (3) 普通自動車
- (4) 大型自動車

〔No. 29〕 「道路運送車両の保安基準」及び「道路運送車両の保安基準の細目を定める告示」に照らし、尾灯の灯光の色に関する基準として、適切なものは次のうちどれか。

- (1) 赤色又は橙色
- (2) 赤色又は淡黄色
- (3) 赤色
- (4) 赤色又は白色

〔No. 30〕 「道路運送車両の保安基準」及び「道路運送車両の保安基準の細目を定める告示」に照らし、自動車の幅の基準に関する記述として、適切なものは次のうちどれか。

- (1) 2.0 m を超えてはならない。
- (2) 2.5 m を超えてはならない。
- (3) 3.0 m を超えてはならない。
- (4) 3.5 m を超えてはならない。

平成20年度第2回登録試験 三級自動車ジーゼル・エンジン 解答

1	2	3	4	5	6	7	8	9	10
3	3	1	3	1	3	2	4	1	3
11	12	13	14	15	16	17	18	19	20
2	1	3	2	4	2	3	2	4	3
21	22	23	24	25	26	27	28	29	30
4	3	4	1	2	4	4	4	3	2