

# 平成 20 年度第 2 回自動車整備技能登録試験〔学科試験〕

## 第 78 回〔自動車車体〕

平成 21 年 3 月 22 日

# 43 問 題 用 紙

### 【試験の注意事項】

1. 問題用紙は、開始の合図があるまで開いてはいけません。
2. 卓上計算機は、計算機能だけのものに限って使用を認めます。違反した場合、失格となる場合があります。
3. 試験会場の机の上には、筆記用具と卓上計算機以外のものを置いてはいけません。
4. 答案用紙と問題用紙は別になっています。解答は答案用紙(マークシート)に記入して下さい。
5. 試験会場から退場するとき、問題用紙は持ち帰って下さい。

### 【答案用紙(マークシート)記入上の注意事項】

1. 「受験地」、「回数」、「番号」の欄は、受験票の数字を正確に記入するとともに、該当する数字の○を黒く塗りつぶして下さい。
2. 「生年月日」の欄は、元号は漢字を、年月日はアラビア数字を(1桁の場合は前ゼロを入れて、例えば1年2月8日は、010208)正確に記入するとともに、該当する数字の○を黒く塗りつぶして下さい。
3. 「氏名(フリガナ)」の欄は、漢字は楷書で、フリガナはカタカナで、正確かつ明瞭に記入して下さい。
4. 「性別」、「修了した養成施設等」の欄は、該当する数字の○を黒く塗りつぶして下さい。  
ただし、「① 一種養成施設」は、自動車整備学校、職業能力開発校(職業訓練校)及び高等学校等で今回受験する試験と同じ種類の自動車整備士の養成課程を修了した者。  
「② 二種養成施設」は、自動車整備振興会・自動車整備技術講習所において今回受験する試験と同じ種類の自動車整備士の講習を修了した者。  
「③ その他」は、前記①、②以外の者、また、実技試験免除期間(卒業又は修了後2年間)を過ぎた者。
5. 解答欄の記入方法
  - (1) 解答は、問題の指示するところから、4つの選択肢の中から**最も適切なもの、又は最も不適切なもの等を1つ**選んで、解答欄の1～4の数字の下の○を黒く塗りつぶして下さい。2つ以上マークするとその問題は不正解となります。
  - (2) 所定欄以外には、マークしたり記入したりしてはいけません。
  - (3) マークは、HBの鉛筆を使用し、黒く塗りつぶして下さい。ボールペン等は使用してはいけません。 良い例 ● 悪い例 ◐ ⊗ ⊙ ⊖ ●(薄い)
  - (4) 訂正する場合は、プラスチック消しゴムできれいに消して下さい。
  - (5) 答案用紙を汚したり、曲げたり、折ったりしないで下さい。

〔No. 1〕 アルミニウムに関する記述として、**不適切なものは次のうちどれか。**

- (1) アルミニウムは、加熱すると引っ張り強さが急激に減少し、伸びは温度の上昇につれて減少する。
- (2) 工業用アルミニウムで焼なましたものは、冷間加工したものより引っ張り強さは小さい。
- (3) アルミニウムの比重は、約 2.7 である。
- (4) アルミニウムの融点は、約 660℃ である。

〔No. 2〕 非鉄金属に関する記述として、**適切なものは次のうちどれか。**

- (1) 黄銅は、銅に鉛を加えた合金で、加工性に優れている。
- (2) 青銅は、銅に錫を加えた合金で、耐摩耗性に優れている。
- (3) ケルメットは、銅に亜鉛を加えた合金で、軸受合金として使用される。
- (4) 鉛は、空气中で容易に腐食し、塩酸や硫酸に溶解する。

〔No. 3〕 高張力鋼板等に関する記述として、**適切なものは次のうちどれか。**

- (1) 析出強化型は、鉄の結晶中に炭素、けい素などの鉄と原子半径の異なる原子を固溶させ、結晶格子をひずませて鋼を強化したものである。
- (2) 引っ張り強さが 780 MPa 以上のものを、超高張力鋼板という。
- (3) 固溶体強化型は、鉄に微量のチタン、ニオブなどを添加して鋼中に析出、分散させ、析出粒子の周囲の鉄格子をひずませたり、結晶粒を微細化して鋼を強化したものである。
- (4) 複合組織型は、軟らかく延性のよいマルテンサイト地鉄相に、硬く強靱なフェライト組織を適量分布させた組織を作り出し、強度と加工性を高めたものである。

〔No. 4〕 金属の機械的性質、金属に働く荷重に関する記述として、**不適切なものは次のうちどれか。**

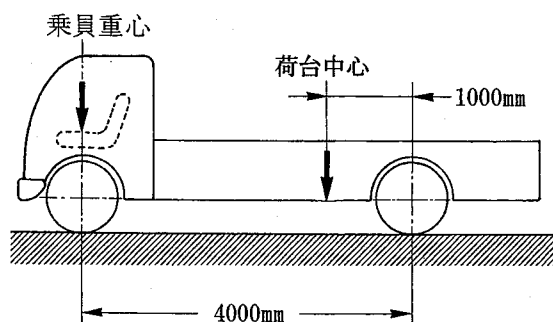
- (1) 金属材料に作用する動荷重のうち、一定の方向に連続的に繰り返して働く荷重を、交番荷重という。
- (2) 脆性とは、強さは大きい延性のない性質をいう。
- (3) 靱性とは、引っ張り強さが大きく粘り強さも大きい性質をいう。
- (4) 伸び(%)は、試験材料を引っ張って破断したときの伸びた長さを、もとの長さで除した値を百分率で表したものである。

〔No. 5〕 プラスチックに関する記述として、不適切なものは次のうちどれか。

- (1) プラスチックは、一般的に防振、防音、絶縁、断熱性をもっている。
- (2) ポリプロピレン(PP)は熱可塑性樹脂なので、溶接で補修ができる。
- (3) プラスチックは、一般的に比重が0.9~1.3程度である。
- (4) ポリエチレン(PE)は熱硬化性樹脂なので、溶接で補修ができない。

〔No. 6〕 下表に示す諸元を有する図のようなトラックについて、積車状態の後軸荷重として、適切なものは次のうちどれか。ただし、乗員1人は550Nでその荷重は前車軸の中心に作用し、積載物による荷重は荷台に等分布にかかるものとして計算しなさい。

ホイールベース		4,000 mm
空車状態	前軸荷重	16,000 N
	後軸荷重	12,000 N
最大積載荷重		24,000 N
乗車定員		2人
荷台オフセット		1,000 mm



- (1) 28,000 N
- (2) 30,000 N
- (3) 32,000 N
- (4) 34,000 N

〔No. 7〕 モノコック・ボデーのFR車のフロント・ボデーのうち、カウル・トップに関する記述として、適切なものは次のうちどれか。

- (1) フード・レッジ・パネルともいわれ、エンジン・ルームの左右の覆いであり、エンジンなどの各種の補器や電装品などが取り付けられる。
- (2) ボデーの上部にあって、左右のフロント・ピラーと、左右のフロント・フェンダ・エプロンに接合され、フロント・ボデーの上部構造と客室部のクロス・メンバ的役割をする。
- (3) エンジン・ルームと客室を区分するパネルで、下部はフロント・フロアと溶接され、ステアリング・コラムの貫通孔、エンジン・ルーム側にはブレーキ・マスタ・シリンダなどが装着される。
- (4) ラジエータの支持板であり、エア・コンディショナ用のコンデンサやヘッド・ランプなどが取り付けられる。

〔No. 8〕 車体の損傷及び衝撃吸収に関する記述として、適切なものは次のうちどれか。

- (1) 2台の自動車の側面衝突の形態が偏心衝突の場合は、一般に向心衝突よりも損傷が大きい。
- (2) 後方から衝撃力を受けた場合、その衝撃力の全てをリヤ・サイド・メンバのキック・アップ部で吸収する。
- (3) フロント・ボデーのセンタ・メンバは、中央部を巾広にして剛性を強化し、前部からの衝撃を後部に波及しないようにしている。
- (4) キャブ・オーバタイプのトラックは、前面衝突の衝撃力をフロント・パネルで直接受けやすく、フロント・パネルの内側の損傷状態やキャブ内部の損傷に注意する必要がある。

〔No. 9〕 モノコック・ボデーに関する記述として、適切なものは次のうちどれか。

- (1) モノコックとは、元来たまごなどの殻構造を指し、メンバなどの補強を必要とする「応力外皮構造」を意味している。
- (2) モノコック・ボデーは、外装部品、骨格部位、ぎ装部品の三要部に大別できる。
- (3) 剛接とは、変形の際にその接合角度が変化する接合方法がとられたものをいう。
- (4) モノコック・ボデーは、パワー・トレーンやシャシが直接的に車体に取り付けられていないので、騒音や振動の影響を受けにくい。

〔No. 10〕 キャブ・オーバ型トラックのキャブに関する記述として、不適切なものは次のうちどれか。

- (1) ティルト・キャブは、キャブの最先端部にフロア・サイド・プレートを横断・配置し、左右キャブ・サイド・メンバ、左右フロア・クロス・メンバを縦通する構造である。
- (2) キャブ・ティルト機構の補助装置には、トーション・スプリングとコイル・スプリングが使われる。
- (3) フィックスド・キャブは、フロント・パネル、バック・パネル、ルーフ、アンダ・ボデー及びドアを含めたサイド構造からなる6面体構造である。
- (4) フル・フローティング・キャブ・サスペンションのリヤ部に設けられているラテラル・ロッドは、キャブの横揺れ防止のために設けられている。

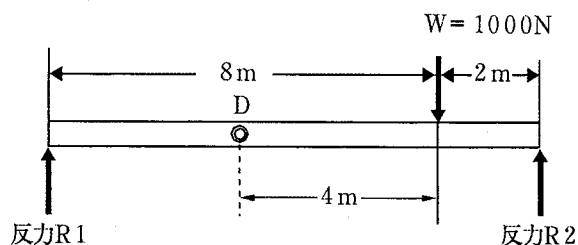
[No. 11] モノコック・ボデーのFR車のフロント・ボデーに関する次の文章の( )に当てはまるものとして、下の組み合わせのうち適切なものはどれか。

フロント・サスペンションがストラット・タイプの場合は、前輪に受ける(イ)の負荷はストラット・バーを介してストラット・バー・ブラケットに伝わり、フロント・サイド・メンバ先端部とフロント・クロス・メンバで受ける。前輪に受ける(ロ)の負荷はロアー・アームを介してフロント・サスペンション・クロス・メンバに伝わり、フロント・サイド・メンバの中間部付近で受ける。

(イ) (ロ)

- (1) 前後方向 左右方向
- (2) 前後方向 上下方向
- (3) 左右方向 前後方向
- (4) 上下方向 前後方向

[No. 12] 図に示すはりの任意の断面Dに働く曲げモーメントとして、適切なものは次のうちどれか。



- (1) 400 Nm
- (2) 600 Nm
- (3) 800 Nm
- (4) 1,000 Nm

[No. 13] 鋼板の加工硬化が起きる場合の記述として、不適切なものは次のうちどれか。

- (1) 鋼板を焼入れした場合
- (2) 衝突によって鋼板が折れたり、曲げられた場合
- (3) 鋼板をハンマで長時間たたき、板金した場合
- (4) 鋼板をプレス加工した場合

〔No. 14〕 トラック・フレームの整備に関する記述として、**不適切なものは次のうちどれか。**

- (1) フレームの菱曲がりの修正後は、クロス・メンバとサイド・メンバとの結合部のリベットがゆるんでいる場合が多いので、必ずリベットの点検を行う。
- (2) 補強板は、自動車用フレーム鋼板又はそれと同等の材質のものとし、フレームの母材よりも厚いものは使用しない。
- (3) リベットの取替作業で加熱しすぎたりリベットを再使用するときは、十分に冷却してから使用する。
- (4) サイド・メンバのフランジ部には、付属品取り付け等のために穴を開けてはならない。

〔No. 15〕 トラックの平ボデーに関する記述として、**不適切なものは次のうちどれか。**

- (1) プラットホーム・ボデーは、積荷が落ちないようにするため、三方開き、五方開きボデーのあおりの上に柵を取り付けたボデーである。
- (2) 高床式一方開きボデーは、荷台とフレームの間に縦根太を装着してその上に荷台を載せているので、低床式に比べて床面が平坦である。
- (3) 高床式三方開きボデーは、荷台とフレームの間に縦根太と横根太を取り付け、その上に荷台を載せており、三方にあおりが開く。
- (4) 低床式一方開きボデーは、荷台とフレームの間に根太を装着していないため、床面にタイヤえぐりが出っ張っているものもある。

〔No. 16〕 板金作業の整形作業に**該当しないものは、次のうちどれか。**

- (1) たたき出し作業
- (2) 押し作業
- (3) 絞り作業
- (4) サンダー掛け作業

〔No. 17〕 板金作業に関する次の文章の( )に当てはまるものとして、**適切なものは次のうちどれか。**

シュリンキング・ハンマ又はシュリンキング・ドリリーによる絞り作業は、通常、比較的( )損傷面に使用すると効果がある。

- (1) 深くて広い
- (2) 深くて狭い
- (3) 浅くて広い
- (4) 浅くて狭い

〔No. 18〕 板金作業のハンマリングに関する記述として、適切なものは次のうちどれか。

- (1) 一般に損傷面を修正する場合のハンマリングは、ハンマ・オン・ドリーから始まる。
- (2) ハンマ・オフ・ドリーは、ハンマ・オン・ドリーでほぼ修正を完了した損傷面に残っている細かい凸凹を、平滑に仕上げる作業である。
- (3) ハンマ・オン・ドリーは、目視により打撃面を決定した後、その下面にドリーを保持しながら、ハンマを一点に正確にあてる。
- (4) ハンマ・オン・ドリーは、損傷面のうち低い面の真下にドリーをあてがい、周りの高い面をハンマでたたく。

〔No. 19〕 板金作業の充てん剤による仕上げに関する次の文章の( )に当てはまるものとして、適切なものは次のうちどれか。

板金パテの1回に塗布できる厚みは、約( )mmまでとされている。

- (1) 2
- (2) 5
- (3) 10
- (4) 20

〔No. 20〕 板金作業の仕上げに関する記述として、不適切なものは次のうちどれか。

- (1) 作業効率の点から、ハンマリングによるならし作業後に防せい処理を行い、板金パテで仕上げる方法が一般的である。
- (2) ならし作業は、灸すえ整形の後に残っている微細な凸凹を、ハンマ・オン・ドリーで仕上げる作業である。
- (3) 仕上がり程度の点検を触手でする場合は、直接素手で触れるよりも、手袋をして触れるほうが鋭敏に感じることが多い。
- (4) 板金パテは、塗布した後に十分乾燥してからサンド・ペーパーを使って手研ぎで研磨し、更にオービタル・サンダで研磨して仕上げる。

〔No. 21〕 溶接用ガス・ボンベに関する記述として、適切なものは次のうちどれか。

- (1) ボンベは、酸素用は黒色、アセチレン用は赤色に色別されている。
- (2) 酸素ボンベは、継ぎ目無し鋼管で作られている。
- (3) ボンベの口金は、酸素用は左ねじで、アセチレン用は右ねじである。
- (4) アセチレン・ガスのボンベは、アセチレン・ガスと接触する部分に、銅を70%以上含む合金を使用している。

〔No. 22〕 ガス溶接に使用する装置に関する記述として、**不適切なものは次のうちどれか。**

- (1) 酸素用のガス・ホース接続部のナットには中央部に溝を付けてあり、アセチレン用の接続部のナットと区別されている。
- (2) ガス・レギュレータは、ポンベの高圧ガスを低圧に落とし、また、ポンベ内の圧力の変動に関係なく作業中のガスの流れを一定に保つ。
- (3) 溶接トーチは、酸素とアセチレンを正しい割合に混合してノズルに送り、燃焼させる。
- (4) ホース・チェック・バルブは、火口の炎がガス・ホースを通してポンベへ逆流することを防ぐ。

〔No. 23〕 電気抵抗スポット溶接に関する記述として、**適切なものは次のうちどれか。**

- (1) 溶接機の制御装置は、正確に制御された溶接電圧を一定の量と一定の時間で電極チップ先端に供給する。
- (2) 板厚の異なる鋼板を溶接する場合、電極チップの選択などの溶接条件は、厚い板の方の板厚に溶接条件を合わせる。
- (3) 電極チップは、加圧力に耐える強度と溶接面の熱に簡単に溶けない耐久性を確保するため、クロム銅合金が一般に使われている。
- (4) 電極チップ先端の直径が大きくなると、鋼板を溶かすための電流密度は高くなる。

〔No. 24〕 電気抵抗スポット溶接に関する記述として、**適切なものは次のうちどれか。**

- (1) 電気抵抗スポット溶接は、一般の溶接とは異なり、表皮融接法である。
- (2) 電気抵抗スポット溶接には、正確に計られた一定の電力量とナゲットを作るための十分な加圧力が必要である。
- (3) 電気抵抗スポット溶接は、1点の通電時間が1～2秒間という短い時間で処理できる。
- (4) パネル交換作業には、電気抵抗スポット溶接よりもガス溶接の方が適している。

〔No. 25〕 電気アーク溶接の溶接欠陥のうちアンダ・カットに関する記述として、**適切なものは次のうちどれか。**

- (1) 溶接電流が高すぎて起きる現象で、外見ではビード幅があるが、溶け込み不足になっている。
- (2) 溶接電流が高すぎて起きる現象で、母材のビードの両側に溝が残り、それが溶接速度を落とす。
- (3) 溶接電流が低すぎて起きる現象で、外見ではビード幅があるが、溶け込み不足になっている。
- (4) 溶接電流が低すぎて起きる現象で、母材のビードの両側に溝が残り、それが溶接速度を落とす。



〔No. 26〕 電気アーク溶接の交流アーク溶接機(変圧器型)に関する記述として、適切なものは次のうちどれか。

- (1) 非鉄金属の溶接が容易である。
- (2) 電流調整機は、ハンドルを操作することで変圧器の可動鉄心を移動させ、溶接電流を調整する。
- (3) 使用電圧は、直流のものより低い。
- (4) 機械本体の変圧器は、入力電源をアーク溶接機に適した電流に下げて、電圧を大きくする。

〔No. 27〕 ミグ・アーク溶接のメタル移行法のうち、スプレ・アーク法の記述として、適切なものは次のうちどれか。

- (1) 比較的小さい電流で安定したアークを出す。
- (2) 薄板の溶接に適している。
- (3) 完全なスプレ・アーク溶接は、下向き姿勢でのみ可能である。
- (4) 連続作業に適している。

〔No. 28〕 ミグ・アーク溶接に関する記述として、不適切なものは次のうちどれか。

- (1) 炭酸ガス・シールドのアークは、溶け込みが厚く深部まで溶かすので、電気アーク溶接より優れた強度が得られる。
- (2) 溶接トーチのノズルは、パワー・ケーブルによって送られてきた溶接電流を、溶接ワイヤに伝えてアークを発生させる。
- (3) アルミ合金やステンレスの溶接には、アルゴン・ガスがシールド・ガスに使われる。
- (4) 一般に低炭素鋼板や軟鋼板の溶接には、炭酸ガスがシールド・ガスに使われる。

〔No. 29〕 車両の計測に関する記述として、不適切なものは次のうちどれか。

- (1) 寸法比較計測は、自動車メーカーから発行される寸法図など、あらかじめ基準点と寸法が設定されているなかで行われる計測をいう。
- (2) 計測軸からみた計測で、幅の計測は車両の横軸方向の寸法の計測をいい、高さの計測は一般にデータム・ラインと呼ばれる計測基準点からの高さの計測をいう。
- (3) 作業前の計測は、損傷の状態、程度を量的に把握するために行う計測で、この計測によりボデー、フレーム修正機で行う引きの方向などの修理手順が決定される。
- (4) 自動車メーカーが発行する寸法図による計測は、計測基準点と寸法が設定されているので、損傷の大きい車両でも精度の高い計測が可能である。

〔No. 30〕トラック・フレームに関する次の文章の( )に当てはまるものとして、下の組み合わせのうち適切なものはどれか。

フレームに生じるき裂のうち、(イ)はフレームの(ロ)にある穴から放射状に発生する。

(イ) (ロ)

- |           |           |
|-----------|-----------|
| (1) 直線き裂  | ウェブ・セクション |
| (2) 花火状き裂 | ウェブ・セクション |
| (3) 直線き裂  | フランジ部     |
| (4) 花火状き裂 | フランジ部     |

〔No. 31〕ボデー、フレーム修正用機器に関する記述として、不適切なものは次のうちどれか。

- (1) 床式フレーム修正機は、埋め込み、あるいは床面に取り付けられた鋼製フレーム・レール又はアンカ・ポットに車両を固定するもので、あらゆる方向からの引き、押し作業ができる。
- (2) 可搬式油圧ラム・ユニットは、汎用性が高く、各種アタッチメントの組み合わせと種々のラムの交換で、押し、引き、曲げなどの作業ができる。
- (3) 台式フレーム修正機は、車両を保持し固定する台を備えており、多方向へ同時に行う引き作業はできないが、あらゆる方向への引き、押し作業ができる。
- (4) ベンチ式フレーム修正機は、専用のデータ・シートと三次元計測器を伴うジグベンチ式が主流で、引き作業を効率的にできる。

〔No. 32〕可搬式油圧ラム・ユニットを構成するものとして、不適切なものは次のうちどれか。

- (1) ポンプ
- (2) タワー
- (3) スピード・カップラ
- (4) アタッチメント

〔No. 33〕中塗り塗料に関する記述として、不適切なものは次のうちどれか。

- (1) プライマ・サーフェサ類は、通常はプラサフと呼ばれ、素地鋼板面に直接塗装することがあることから、高品質の性能が要求される。
- (2) ラッカ・プライマ・サーフェサは、ニトロセルロースとアルキド樹脂を主成分とした一液形の速乾性塗料である。
- (3) アクリル系プライマ・サーフェサは、アクリル樹脂を主成分としてセルロース誘導体を加えたもので、ラッカ・プラサフより耐水性は悪い。
- (4) ウレタン系、エポキシ系プライマ・サーフェサは、主剤と硬化剤を一定の比率で混合して使用する二液形塗料で、硬化後はシンナに溶解しない。

〔No. 34〕 塗料の樹脂に関する記述として、不適切なものは次のうちどれか。

- (1) 樹脂は、顔料を均一に分散させて塗膜に光沢や耐久性、硬さ、柔軟性などを与える。
- (2) 天然樹脂は、主として植物から析出されるもので、ワニス、ラッカなどに使用される。
- (3) 合成樹脂は、主として石油化学原材料から化学反応で合成される。
- (4) ロジン、セラックは、合成樹脂である。

〔No. 35〕 乗用車のドアに関する記述として、適切なものは次のうちどれか。

- (1) ドアのヒンジは、安価でプレス成形性が良く量産に適する鋳鉄製ヒンジが主流である。
- (2) ドア・ロックのラッチとストライカの噛合わせ方式は、ラック・ピニオン式とフォーク・ピン式が一般的である。
- (3) ドア・パネルは、薄鋼板製のアウト・パネルにインナ・パネルの前端、後端、下端の3辺をピーディング加工した上で溶接などを併用して箱状に組み立てる。
- (4) ウィンド・レギュレータは、ドア・ガラスを昇降させる装置であり、ドア・アウト・パネルに取り付けられている。

〔No. 36〕 塗装設備、塗装機器、研磨機器に関する記述として、不適切なものは次のうちどれか。

- (1) 自動圧力開閉式(断続運転)のエア・コンプレッサは、圧力が設定値に達したとき、自動的にモータを停止させ、圧力が一定値に下がると自動的に圧縮運転にもどる。
- (2) 自動アンローダ式(連続運転)のエア・コンプレッサは、圧力が設定値に達したとき、アンローダ・パイロット弁が作動して空運転となる。
- (3) エア式の研磨機器のうちオービタルサンダは、研磨紙が往復運動をして研磨するものである。
- (4) エア・トランスホーマは、エア・コンプレッサから送られてきた圧縮空気を使用に適した圧力に減圧する装置である。

〔No. 37〕 大型貨物車の平行H型(はしご型)フレームをフレーム・センタリング・ゲージで測定する場合の記述として、適切なものは次のうちどれか。

- (1) ねじれは、水平バーの中央部付近にダイヤモンド・アタッチメントを直角に取り付け、センタ・ピンとダイヤモンド・アタッチメントのサイト・ピンのずれを見て確認する。
- (2) 上下曲がりとは、フレーム・センタリング・ゲージのセンタ・ピンを中心とした水平バーの傾きで確認する。
- (3) 左右曲がりとは、フレームに取り付けたフレーム・センタリング・ゲージのセンタ・ピンを見通すことで確認する。
- (4) 菱曲がりとは、フレーム・センタリング・ゲージの水平バーを見通すことで確認する。

[No. 38] 「道路運送車両の保安基準」に照らし、用語の定義に関する次の文章の( )に当てはまるものとして、適切なものは次のうちどれか。

( )とは、道路運送車両が、原動機及び燃料装置に燃料、潤滑油、冷却水等の全量を搭載し及び当該車両の目的とする用途に必要な固定的な設備を設ける等運行に必要な装備をした状態をいう。

- (1) 「車両総重量」
- (2) 「積車状態」
- (3) 「空車状態」
- (4) 「軸重」

[No. 39] 「道路運送車両法施行規則」に照らし、分解整備に該当しないものは、次のうちどれか。

- (1) 動力伝達装置のプロペラ・シャフトを取り外して行う自動車の整備
- (2) 緩衝装置のリーフ・スプリングを取り外して行う自動車の整備
- (3) 制動装置のブレーキ・パイプを取り外して行う自動車の整備
- (4) 緩衝装置のコイルばねを取り外して行う自動車の整備

[No. 40] 「道路運送車両の保安基準」及び「道路運送車両の保安基準の細目を定める告示」に照らし、灯光の色に関する基準の記述として、適切なものは次のうちどれか。

- (1) 尾灯の灯光の色は、赤色であること。
- (2) 制動灯の灯光の色は、橙色であること。
- (3) 車幅灯の灯光の色は、黄色であること。
- (4) 方向指示器の灯光の色は、淡黄色であること。

平成20年度第2回登録試験 自動車車体 解答

1	2	3	4	5	6	7	8	9	10
1	2	2	1	4	2	2	4	2	1
11	12	13	14	15	16	17	18	19	20
1	3	1	3	1	2	3	3	3	4
21	22	23	24	25	26	27	28	29	30
2	1	3	2	2	2	3	2	1	2
31	32	33	34	35	36	37	38	39	40
3	2	3	4	2	3	3	3	4	1