

平成 21 年度第 1 回自動車整備技能登録試験〔学科試験〕

第 79 回〔二級 2 輪自動車〕

平成 21 年 10 月 4 日

24 問 題 用 紙

【試験の注意事項】

1. 問題用紙は、開始の合図があるまで開いてはいけません。
2. 卓上計算機は、計算機能だけのものに限って使用を認めます。違反した場合、失格となる場合があります。
3. 試験会場の机の上には、筆記用具と卓上計算機以外のものを置いてはいけません。
4. 答案用紙と問題用紙は別になっています。解答は答案用紙(マークシート)に記入して下さい。
5. 試験会場から退場するとき、問題用紙は持ち帰って下さい。

【答案用紙(マークシート)記入上の注意事項】

1. 「受験地」、「回数」、「番号」の欄は、受験票の数字を正確に記入するとともに、該当する数字の○を黒く塗りつぶして下さい。
2. 「生年月日」の欄は、元号は漢字を、年月日はアラビア数字を(1桁の場合は前にゼロを入れて、例えば1年2月8日は、010208)正確に記入するとともに、該当する数字の○を黒く塗りつぶして下さい。
3. 「氏名(フリガナ)」の欄は、漢字は楷書で、フリガナはカタカナで、正確かつ明瞭に記入して下さい。

4. 「性別」、「修了した養成施設等」の欄は、該当する数字の○を黒く塗りつぶして下さい。

ただし、「① 一種養成施設」は、自動車整備専門学校、職業能力開発校(職業訓練校)及び高等学校等で今回受験する試験と同じ種類の自動車整備士の養成課程を修了して2年以内の者。

「② 二種養成施設」は、自動車整備振興会・自動車整備技術講習所において今回受験する試験と同じ種類の自動車整備士の講習を修了して2年以内の者。

「③ その他」は、前記①、②以外の者、または、実技試験免除期間(卒業又は修了後2年間)を過ぎた者。

5. 解答欄の記入方法

- (1) 解答は、問題の指示するところから、4つの選択肢の中から**最も適切なもの、又は最も不適切なもの等を1つ**選んで、解答欄の1～4の数字の下の○を黒く塗りつぶして下さい。2つ以上マークするとその問題は不正解となります。
- (2) 所定欄以外には、マークしたり記入したりしてはいけません。
- (3) マークは、HBの鉛筆を使用し、黒く塗りつぶして下さい。ボールペン等は使用してはいけません。 良い例 ● 悪い例 ○ ⊗ ⊙ ⊖ ●(薄い)
- (4) 訂正する場合は、プラスチック消しゴムできれいに消して下さい。
- (5) 答案用紙を汚したり、曲げたり、折ったりしないで下さい。

[No. 1] バルブ開閉機構について、次の文章の(イ)～(ロ)に当てはまるものとして、下の組み合わせのうち適切なものはどれか。

バルブ・クリアランスが広くなると、バルブの開き始めは(イ)が、閉じ終わりは(ロ)。

(イ) (ロ)

- | | |
|-----------|-------|
| (1) 早くなる | 遅くなる |
| (2) 遅くなる | 変わらない |
| (3) 変わらない | 早くなる |
| (4) 遅くなる | 早くなる |

[No. 2] エンジン本体のバルブ開閉機構のバルブ・スプリングに関する記述として、不適切なものは次のうちどれか。

- (1) 複式の場合は、スプリングどうしのかみ込みを防ぐためと、座りを安定させるため、一般に、外側と内側のスプリングの巻き方向が逆になっている。
- (2) 不等ピッチのものは、質量が大きいピッチの狭い方をシリンダ・ヘッド側に向けて組み付ける。
- (3) 不等ピッチのものを使用する目的は、スプリングのばね定数を大きくするためである。
- (4) 不等ピッチのものを使用する目的は、サージングを防止するためである。

[No. 3] ピストン・リングに起こる異常現象に関する記述として、下の(イ)～(ハ)の正誤の組み合わせのうち適切なものはどれか。

(イ) フラッタ現象は、コンプレッション・リングやシリンダ壁が摩耗した場合などに起こりやすい。

(ロ) スティック現象とは、リング溝やリングにカーボンやスラッジが固まってリングが動かなくなることをいう。

(ハ) スカッフ現象とは、シリンダ壁の油膜が切れてリングとシリンダ壁が直接接触し、リングやシリンダの表面に引っかき傷ができることをいう。

(イ) (ロ) (ハ)

- | | | |
|-------|---|---|
| (1) 正 | 正 | 正 |
| (2) 誤 | 正 | 誤 |
| (3) 正 | 誤 | 正 |
| (4) 誤 | 誤 | 誤 |

〔No. 4〕 点火順序が1—2—4—3の4サイクル直列4シリンダ・エンジンにおいて、第1シリンダが圧縮上死点の位置にあり、そこからクランクシャフトを回転方向に540°回転させたとき、排気上死点の位置にあるシリンダとして、適切なものは次のうちどれか。

- (1) 第1シリンダ
- (2) 第2シリンダ
- (3) 第3シリンダ
- (4) 第4シリンダ

〔No. 5〕 ピストンに関する記述として、不適切なものは次のうちどれか。

- (1) アルミニウム合金ピストンでは、シリコンの含有量が少ないものをローエックス・ピストンと呼んでいる。
- (2) スリッパ・スカート・ピストンは、スカート部を切り欠いて、熱膨張を防止している。
- (3) ピストンは、側面から見ると、スカート部の径よりも頭部の径が小さくなっている。
- (4) オフセット・ピストンでは、ピストンの打音防止を目的に、ピストン・ピンの位置が、ピストン中心からオフセットされている。

〔No. 6〕 OHC型4サイクル・エンジン搭載の2輪車における全流ろ過圧送式潤滑装置のオイルの循環に関して、オイル・フィルタを通ったオイルがオイル・パンに戻るまでの間に送られる部位として、不適切なものは次のうちどれか。

- (1) クランクシャフト
- (2) オイル・ジェット
- (3) オイル・ポンプ
- (4) ロッカ・アーム

〔No. 7〕 鉛バッテリーの放電特性に関する次の文章の(イ)～(ハ)に当てはまるものとして、下の組み合わせのうち、適切なものはどれか。

バッテリーの放電終止電圧は、二輪自動車では(イ)時間率放電で表され、1セル当たり(ロ)Vであり、放電電流が大きくなるほど放電終止電圧は(ハ)定められている。

- | | (イ) | (ロ) | (ハ) |
|-----|-----|------|-----|
| (1) | 5 | 1.75 | 低 < |
| (2) | 10 | 1.65 | 高 < |
| (3) | 10 | 1.75 | 低 < |
| (4) | 5 | 1.65 | 高 < |

[No. 8] ガソリン・エンジンにおける燃焼及び排気ガスに関する記述として、適切なものは次のうちどれか。

- (1) ガソリンが燃焼するとき、HCの発生量は、混合気の空燃比が理論空燃比よりも小さく(濃く)なるほど、少なくなる。
- (2) CO₂は、ガソリンが不完全燃焼したときに多く発生する。
- (3) 混合気は、完全燃焼すると大部分がCOになる。
- (4) NO_xは、燃焼温度が高いほど多く発生する傾向がある。

[No. 9] 水冷式の冷却装置に関する記述として、適切なものは次のうちどれか。

- (1) ワックス・ペレット型サーモスタットのスプリングの衰損は、エンジンがオーバーヒートを起こす原因となる。
- (2) ラジエータ内など冷却システムを加圧する目的は、冷却水の気泡の発生を促進して冷却効果を良くするためである。
- (3) 電動ファンは、ラジエータ通過後の空気温度をサーモスイッチで感知して、回転・停止を繰り返すように作動する。
- (4) ウォータ・ポンプには、一般に、遠心式のポンプが用いられている。

[No. 10] キャブレータに発生する異常現象のうち、熱によってキャブレータが過熱され、燃料が膨張して各ポートなどから燃料があふれ出す現象として、適切なものは次のうちどれか。

- (1) デトネーション
- (2) ベーバ・ロック
- (3) パーコレーション
- (4) アイシング

[No. 11] キャブレタ単体での自動式スタータ・バルブの点検を1～3の手順で行った場合について、次の各文章の(イ)～(ハ)に当てはまるものとして、下の組み合わせのうち適切なものはどれか。

1. スタータ本体のコネクタ端子間の(イ)値が、基準値に入っているかを測定する。
2. スタータが冷えた状態(冷機時)で、図1のように燃料増量回路に、ビニール・チューブをつないで口で吹いたとき、簡単に吹き抜くことが(ロ)場合は、正常と判断する。
3. スタータ本体のコネクタ端子にバッテリーを接続してから数分後(暖機時)、図2のように燃料増量回路に、ビニール・チューブをつないで口で吹いたとき、吹き抜くことが(ハ)場合は、正常と判断する。

図1

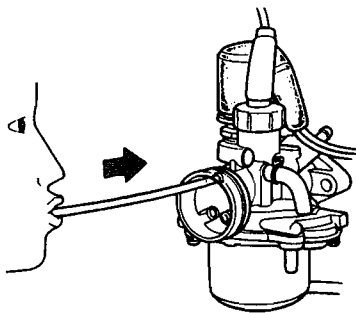
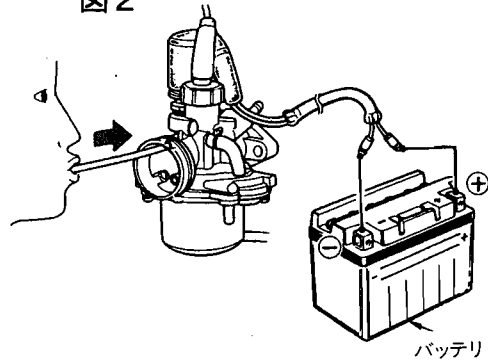
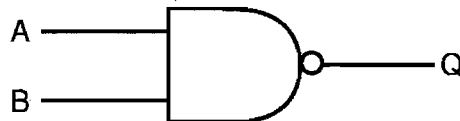


図2



	(イ)	(ロ)	(ハ)
(1) 抵抗		できる	できない
(2) 抵抗		できない	できる
(3) 電圧		できる	できない
(4) 電圧		できない	できる

[No. 12] 図に示す論理回路に関する記述として、適切なものは次のうちどれか。



- (1) Aの入力が0, Bの入力が1のとき、出力Qは0である。
- (2) Aの入力が0, Bの入力が0のとき、出力Qは1である。
- (3) Aの入力が1, Bの入力が0のとき、出力Qは0である。
- (4) Aの入力が1, Bの入力が1のとき、出力Qは1である。

[No. 13] オルタネータのステータ・コイルに使用されるスター結線と、デルタ結線を比較したときの特徴の記述として、**不適切なものは次のうちどれか。**

- (1) スター結線の方が、ステータ・コイルの結線が簡単である。
- (2) スター結線の方が、端子間の電圧(線電圧)が高い。
- (3) スター結線の方が、低速時の出力電流特性に優れている。
- (4) スター結線の方が、最大出力電流の値が大きい。

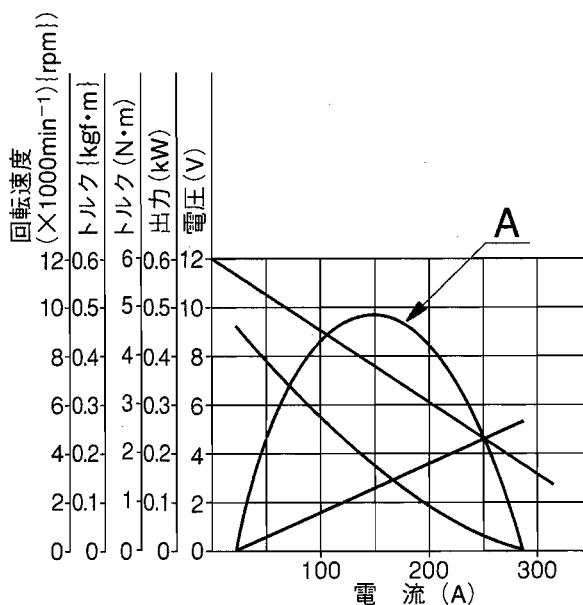
[No. 14] ICイグナイタを用いた点火装置について、次の文章の(イ)~(ロ)に当てはまるものとして、下の組み合わせのうち**適切なものはどれか。**

ICイグナイタは、通電時間制御機能によってエンジン回転速度が高くなったときには、一次電流の通電開始時期を(イ)することによって、通電時間を(ロ)している。

(イ) (ロ)

- (1) 遅く 短く
- (2) 遅く 長く
- (3) 早く 短く
- (4) 早く 長く

[No. 15] 図に示すフェライト式スタータの出力特性において、Aが表すものとして、**適切なものは次のうちどれか。**



- (1) 出力
- (2) トルク
- (3) 電圧
- (4) 回転速度

〔No. 16〕 湿式多板式クラッチに滑りがあるときの推定原因として、適切なものは次のうちどれか。

- (1) クラッチ・レバーの遊び過大
- (2) クラッチ・ドライブ・プレートの焼損
- (3) クラッチ・プレートの振れ大
- (4) プッシュ・ロッド・クリアランスの過大

〔No. 17〕 ドッグ式トランスミッションの不具合に関する記述として、不適切なものは次のうちどれか。

- (1) リンク機構連結部に摩耗がある場合は、ギヤが入りにくい原因となる。
- (2) ギヤのドッグ部に摩耗がある場合は、ギヤ抜けの原因となる。
- (3) シフト・フォークに摩耗がある場合は、ギヤ抜けの原因となる。
- (4) ギヤの歯部に摩耗がある場合は、ギヤが入りにくい原因となる。

〔No. 18〕 ベルト式自動無段変速機及び自動遠心クラッチに関する記述として、適切なものは次のうちどれか。

- (1) キック・ダウン機構は、スロットルを急に全閉近くまで閉じたとき、強制的に変速比を大きくする装置である。
- (2) キック・ダウン機構は、スロットルを急に全開近くまで開いたとき、強制的に変速比を小さくする装置である。
- (3) クラッチ・イン回転速度とは、遠心力によってクラッチ・シューがクラッチ・ハウジングに接触して、トルクを伝え始めるときのエンジン回転速度をいう。
- (4) クラッチ・イン回転速度とは、遠心力によってクラッチ・シューがクラッチ・ハウジングに接触して、トルクを伝え始めるときのクラッチ・シューの回転速度をいう。

〔No. 19〕 サスペンションに関する記述として、不適切なものは次のうちどれか。

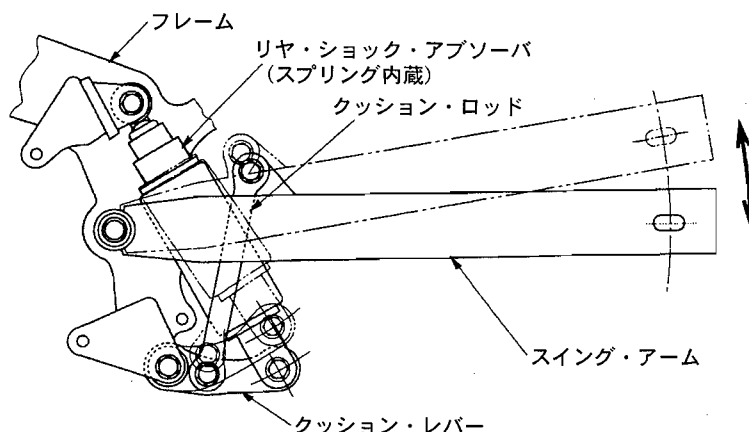
- (1) 大型二輪自動車に設けられているアジャスタブル・ショック・アブソーバには、圧縮側の減衰力を調整できるものはない。
- (2) ガス封入式ショック・アブソーバは、空気室に圧縮窒素ガスを封入してオイルに圧力をかけ、オイル中に空気の泡をできにくくしている。
- (3) 単動型のショック・アブソーバの減衰力は、伸張時のみに発生する。
- (4) 圧縮コイルばねは、圧縮力に対してたわみ量が比例する性質をもっている。

〔No. 20〕 車体の振動に関する記述として、適切なものは次のうちどれか。

- (1) シミーとは、高速走行時に路面の凹凸を通過したときに起きる3～10 Hzの振動をいい、フレームの剛性、サスペンションのディメンション、タイヤの選定などが影響して発生する。
- (2) ウォブリングとは、一般に、150 km/h位の高速での走行時、緩やかなコーナで発生する1～4 Hzの振れをいい、フロント・フォークのディメンション、空力特性などが影響して発生する。
- (3) ウィーピングとは、フロント回りから出る細かな振動で、低・中速時に惰性での走行や、手放し走行を行うと顕著に表れ、サスペンションのセッティング、タイヤの選定などが影響して発生する。
- (4) キック・バックとは、不整地走行でサスペンションが一気に伸びたときなどに、路面から受ける強い衝撃により、ステアリングが強く振れることをいう。

〔No. 21〕 図に示すリンク式リヤ・サスペンションについて、次の文章の(イ)～(ロ)に当てはまるものとして、下の組み合わせのうち適切なものはどれか。

リヤ・ショック・アブソーバを車の重心近くへ配置できるので、慣性モーメントが(イ)なり、乗り心地や操縦安定性に対して優れている。また、レバー比を変化させることで、後輪のストローク量に、ほぼ(ロ)したばね定数が得られる。



- | (イ) | (ロ) |
|---------|-----|
| (1) 大きく | 反比例 |
| (2) 小さく | 比例 |
| (3) 大きく | 比例 |
| (4) 小さく | 反比例 |

〔No. 22〕 キャスタとトレールに関する次の文章の(イ)～(ロ)に当てはまるものとして、下の組み合わせのうち適切なものはどれか。

一般的に、キャスタを大きくするとトレールが(イ)なり、走行時の安定性は(ロ)する。

- | | |
|---------|-----|
| (イ) | (ロ) |
| (1) 小さく | 向 上 |
| (2) 小さく | 低 下 |
| (3) 大きく | 向 上 |
| (4) 大きく | 低 下 |

〔No. 23〕 旋回性能に関する記述として、適切なものは次のうちどれか。

- (1) 旋回中に生じるサイド・フォースは、コーナリング・フォースとセルフ・アライニング・トルクを合わせたものである。
- (2) コーナリング・フォースは、常にタイヤの接地面の中心より前寄りに発生する。
- (3) スリップ・アングルが約 5° ～ 10° の範囲では、コーナリング・フォースはスリップ・アングルに比例して増加する。
- (4) キャンバ・アングルがある起点より大きくなると、それまで増加してきたキャンバ・スラストは増加しなくなる。

〔No. 24〕 乾燥した舗装路面で、制動時におけるタイヤと路面間の摩擦係数及びタイヤのスリップ率に関する記述として、適切なものは次のうちどれか。

- (1) スリップ率が100%のときは、摩擦係数は0である。
- (2) スリップ率が0%のときは、摩擦係数は1である。
- (3) スリップ率が40%程度から増加するに伴って摩擦係数も増加する。
- (4) 一般に、摩擦係数はスリップ率が20%前後のとき最大となる。

〔No. 25〕 タイヤに関する記述として、不適切なものは次のうちどれか。

- (1) タイヤの動荷重半径は、静荷重半径より幾分大きい。
- (2) 静的縦ばね定数の値が小さいほど、路面から受ける衝撃を吸収しやすく、乗り心地がよい。
- (3) タイヤの転がり抵抗のうち、最も小さいものは、タイヤが回転するときに起きるタイヤの変形による抵抗である。
- (4) タイヤのゴムの厚さの部分的な違いやカーカスの継ぎ目などの剛性のアンバランスは、タイヤによる振動の原因となる。

〔No. 26〕 ブレーキに関する記述として、**不適切なものは次のうちどれか。**

- (1) ブレーキを頻繁に用いたとき、ブレーキ・ライニングが過熱して材質が一時的に変化し摩擦係数が下がり、ブレーキの効きが悪くなることをフェード現象という。
- (2) ブレーキ・ドラムが過熱により、わずかながら膨張してブレーキ・シューの当たりが悪くなり、ブレーキの効きが悪くなることをベーパー・ロック現象という。
- (3) ブレーキ・ドラムには、フェード現象を防ぐために、アルミニウム合金に鋳鉄のリングを鋳込み、外側にフィンを設けて放熱効果を良くしたものがある。
- (4) ディスクには、制動時の摩擦熱が放散しやすいように、中空になっているものもある。

〔No. 27〕 潤滑剤の潤滑状態に関する記述として、**不適切なものは次のうちどれか。**

- (1) 固体潤滑とは、二硫化モリブデンなどのような特殊な固体物質を摩擦面に介在させることによって、摩擦や摩耗を低下させる潤滑方法をいう。
- (2) 極圧潤滑とは、油膜が破れて金属どうしが直接接触を起こしているときの潤滑状態をいう。
- (3) 境界潤滑とは、潤滑油の中の油性剤が接触部に吸着して、極めて薄い油膜を形成したときの潤滑状態をいう。
- (4) 流体潤滑とは、摩擦面に十分な厚さの流体膜が介在する状態の潤滑で、油分子間の摩擦だけとなり、一般に、摩擦力も低く摩耗もほとんどない潤滑状態をいう。

〔No. 28〕 計器類に関する記述として、**適切なものは次のうちどれか。**

- (1) ウォータ・テンパレチャ・ゲージのレシーバ・ユニットには、可変抵抗式が用いられている。
- (2) フューエル・ゲージは、燃料の量を検出するレシーバ・ユニットと、燃料の量を表示するセンダ・ユニットの組み合わせとなっている。
- (3) 置き針式レシーバ・ユニットを用いたフューエル・ゲージでは、イグニション・スイッチを ON から OFF にした場合、指針(指示値)はゆっくりと E(エンプティ)以下に戻るようになっている。
- (4) 磁石と誘導板を用いる方式のスピードメータでは、指針は、メータ内のヘア・スプリングのばね力と、回転磁石の磁力による誘導板の回転力が釣り合った位置で停止する。

〔No. 29〕 エンジン・オイルの消費量が多い原因として、**不適切なものは次のうちどれか。**

- (1) シリンダ・ヘッド・ガスケットの不良
- (2) ピストン・リングの摩耗
- (3) バルブ・ガイドの摩耗
- (4) バルブとバルブ・シートの当たり不良

〔No. 30〕 電気式平型ホーン(警音器)の音質が悪い原因として、**不適切なものは次のうちどれか。**

- (1) エア・ギャップが不良である。
- (2) ダイヤフラムにき裂がある。
- (3) 接点の焼損又は接触不良がある。
- (4) ホーン・コイルが断線している。

〔No. 31〕 制動装置の検査について、次の文章の(イ)～(ロ)に当てはまるものとして、下の組み合わせのうち**適切なものはどれか。**

ブレーキ・ペダル及びレバーについては、遊びを点検する。また、油圧式のものでは、ブレーキ・レバーの引き具合又はペダルの踏みごたえにより、(イ)が混入していないかを点検する。

ブレーキ・テストを用いて検査する場合は、制動力が規定値以上あるかを点検する。また、ブレーキを掛けていないときにブレーキ・テストの指針が振れる場合は、ブレーキの(ロ)が原因として考えられる。

- | (イ) | (ロ) |
|--------|------|
| (1) 水分 | 効き不良 |
| (2) エア | 引きずり |
| (3) 水分 | 引きずり |
| (4) エア | 効き不良 |

〔No. 32〕 100分の1mm用のマイクロメータでシンブルを1回転させたとき、スピンドルが移動する距離として、**適切なものは次のうちどれか。**

- (1) 1 mm
- (2) 0.5 mm
- (3) 0.25 mm
- (4) 0.1 mm

〔No. 33〕 自動車の速度が3倍になったときの空気抵抗の大きさとして、**適切なものは次のうちどれか。**

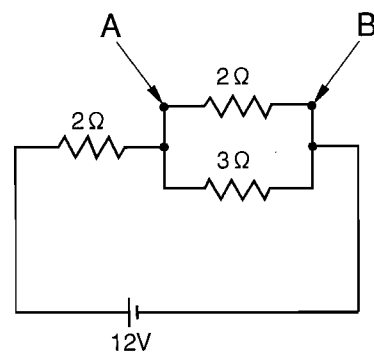
- (1) 1.5倍
- (2) 3倍
- (3) 6倍
- (4) 9倍

[No. 34] 1 m^2 あたりに 50 N の力が作用したときの圧力として、適切なものは次のうちどれか。

- (1) 50 Pa
- (2) 5 kPa
- (3) 50 kPa
- (4) 5 MPa

[No. 35] 図に示す電気回路において、A～B間の電圧値として、適切なものは次のうちどれか。ただし、バッテリー及び配線の抵抗はないものとする。

- (1) 4.5 V
- (2) 6.0 V
- (3) 7.5 V
- (4) 9.6 V



[No. 36] 「道路運送車両法」に照らし、国土交通大臣の行う自動車の検査に関する記述として、適切なものは次のうちどれか。

- (1) 新規検査、継続検査、構造等変更検査の三つだけである。
- (2) 新規検査、継続検査、臨時検査、構造等変更検査の四つだけである。
- (3) 新規検査、継続検査、予備検査、構造等変更検査の四つだけである。
- (4) 新規検査、継続検査、予備検査、臨時検査、構造等変更検査の五つである。

[No. 37] 「道路運送車両法施行規則」に照らし、二輪の軽自動車(大型特殊自動車及び小型特殊自動車以外のもの)の大きさや排気量について、次の文章の(イ)～(ロ)に当てはまるものとして、下の組み合わせのうち適切なものはどれか。

長さ(イ)m以下、幅1.30 m以下、高さ2.00 m以下であり、内燃機関を原動機とする自動車にあっては、その総排気量が(ロ)ℓ以下のものに限る。

- | | |
|----------|-------|
| (イ) | (ロ) |
| (1) 2.50 | 0.125 |
| (2) 3.40 | 0.250 |
| (3) 2.50 | 0.250 |
| (4) 3.40 | 0.125 |

〔No. 38〕 1年間に2000 km 走行する二輪自動車について、「自動車点検基準」の「二輪自動車の定期点検基準」に照らし、1年ごとに必要な点検項目として、適切なものは次のうちどれか。

- (1) 動力伝達装置のクラッチの作用
- (2) 電気装置の電気配線の接続部の緩み
- (3) 制動装置のブレーキ・ディスクの摩耗
- (4) 走行装置のフロント・ホイール・ベアリングのがた

〔No. 39〕 「道路運送車両の保安基準」及び「道路運送車両の保安基準の細目を定める告示」に照らし、最高速度が100 km/h の二輪自動車の制動灯に関する記述として、不適切なものは次のうちどれか。

- (1) 制動灯は、夜間にその後方300 m の距離から点灯を確認できるものであり、かつ、その照射光線は、他の交通を妨げないものであること。
- (2) 尾灯と兼用の制動灯は、同時に点灯したときの光度が尾灯のみを点灯したときの光度の5倍以上となる構造であること。
- (3) 制動灯の灯光の色は、赤色であること。
- (4) 制動灯は、その照明部の中心が地上2 m 以下となるように取り付けられていること。

〔No. 40〕 「道路運送車両の保安基準」及び「道路運送車両の保安基準の細目を定める告示」に照らし、最高速度が100 km/h の二輪自動車の制動装置の基準に関する記述として、不適切なものは次のうちどれか。

- (1) 独立に作用する2系統以上の制動装置を備えていること。
- (2) 主制動装置は、雨水の付着等により、その制動効果に著しい支障を生じないものであること。
- (3) 主制動装置は、回転部分及びしゅう動部分の間のすき間を自動的に調整できるものであること。
- (4) 主制動装置は、繰り返して制動を行った後においても、その制動効果に著しい支障を容易に生じないものであること。

平成21年度第1回登録試験 二級2輪自動車 解答

1	2	3	4	5	6	7	8	9	10
4	3	1	2	2	3	3	4	4	3
11	12	13	14	15	16	17	18	19	20
1	2	4	4	1	2	4	3	1	4
21	22	23	24	25	26	27	28	29	30
2	3	4	4	3	2	2	4	4	4
31	32	33	34	35	36	37	38	39	40
2	2	4	1	1	4	3	4	1	3