

平成 21 年度第 1 回自動車整備技能登録試験〔学科試験〕

第 79 回〔三級自動車ガソリン・エンジン〕

平成 21 年 10 月 4 日

32 問 題 用 紙

【試験の注意事項】

1. 問題用紙は、開始の合図があるまで開いてはいけません。
2. 卓上計算機は、計算機能だけのものに限って使用を認めます。違反した場合、失格となる場合があります。
3. 試験会場の机の上には、筆記用具と卓上計算機以外のものを置いてはいけません。
4. 答案用紙と問題用紙は別になっています。解答は答案用紙(マークシート)に記入して下さい。
5. 試験会場から退場するとき、問題用紙は持ち帰って下さい。

【答案用紙(マークシート)記入上の注意事項】

1. 「受験地」、「回数」、「番号」の欄は、受験票の数字を正確に記入するとともに、該当する数字の○を黒く塗りつぶして下さい。
2. 「生年月日」の欄は、元号は漢字を、年月日はアラビア数字を(1桁の場合は前にゼロを入れて、例えば1年2月8日は、010208)正確に記入するとともに、該当する数字の○を黒く塗りつぶして下さい。
3. 「氏名(フリガナ)」の欄は、漢字は楷書で、フリガナはカタカナで、正確かつ明瞭に記入して下さい。
4. 「性別」、「修了した養成施設等」の欄は、該当する数字の○を黒く塗りつぶして下さい。
ただし、「① 一種養成施設」は、自動車整備専門学校、職業能力開発校(職業訓練校)及び高等学校等で今回受験する試験と同じ種類の自動車整備士の養成課程を修了して2年以内の者。
「② 二種養成施設」は、自動車整備振興会・自動車整備技術講習所において今回受験する試験と同じ種類の自動車整備士の講習を修了して2年以内の者。
「③ その他」は、前記①、②以外の者、または、実技試験免除期間(卒業又は修了後2年間)を過ぎた者。

5. 解答欄の記入方法

- (1) 解答は、問題の指示するところから、4つの選択肢の中から**最も適切なもの、又は最も不適切なもの等を1つ**選んで、解答欄の1～4の数字の下の○を黒く塗りつぶして下さい。2つ以上マークするとその問題は不正解となります。
- (2) 所定欄以外には、マークしたり記入したりしてはいけません。
- (3) マークは、HBの鉛筆を使用し、黒く塗りつぶして下さい。ボールペン等は使用してはいけません。 良い例 ● 悪い例 ◐ ⊗ ⊙ ⊖ ●(薄い)
- (4) 訂正する場合は、プラスチック消しゴムできれいに消して下さい。
- (5) 答案用紙を汚したり、曲げたり、折ったりしないで下さい。

[No. 1] ガソリン・エンジンの熱効率に関する記述として、**不適切なものは次のうちどれか。**

- (1) エンジンに供給された燃料の発熱量は、軸出力として取り出される有効な仕事のほかは、大部分が冷却、排気などの熱損失として失われる。
- (2) ガソリン・エンジンの熱効率は、約 45～55 % である。
- (3) ガソリン・エンジンの熱効率とは、有効な仕事に変えられた熱量と、供給された燃料の発熱量との比をいう。
- (4) 熱勘定とは、供給された燃料の発熱量に対して、有効な仕事に変えられた熱量や、冷却や排気などの損失として費やされた熱量が占める割合を算出したものをいう。

[No. 2] EGR 装置に関する記述として、**適切なものは次のうちどれか。**

- (1) EGR 装置は、燃焼ガスの最高温度を下げて NOx の低減を図る。
- (2) EGR 装置は、燃焼ガスの最高温度を上げて NOx の低減を図る。
- (3) EGR 装置は、燃焼ガスの最高温度を下げて CO の低減を図る。
- (4) EGR 装置は、燃焼ガスの最高温度を上げて CO の低減を図る。

[No. 3] 冷却装置のファン・クラッチに関する記述として、**適切なものは次のうちどれか。**

- (1) ラジエータ通過後の空気温度によってファンの回転速度を制御している。
- (2) モータによって駆動されている。
- (3) サーモスイッチによって冷却水温度を感知して、水温が高いときはファンを回転させる。
- (4) ラジエータに取り付けられている。

[No. 4] コンロッド・ベアリング部とクランク・ピン部のオイル・クリアランスの測定に用いる測定器として、**不適切なものは次のうちどれか。**

- (1) シックネス・ゲージ
- (2) プラスチ・ゲージ
- (3) シリンダ・ゲージ
- (4) マイクロメータ

[No. 5] 点火順序が 1—2—4—3 の 4 サイクル直列 4 シリンダ・エンジンの第 2 シリンダが圧縮上死点にあり、この位置からクランクシャフトを回転方向に 540° 回したときに燃焼行程下死点になるシリンダとして、**適切なものは次のうちどれか。**

- (1) 第 1 シリンダ
- (2) 第 2 シリンダ
- (3) 第 3 シリンダ
- (4) 第 4 シリンダ

〔No. 6〕 ピストン・リングに関する記述として、**不適切なものは次のうちどれか。**

- (1) プレーン型は、最も基本的な形状で、気密性、熱伝導性が優れている。
- (2) バレル・フェース型は、初期なじみの際の異常摩耗を防止する特長があり、一般にトップ・リングに多く使用されている。
- (3) テーパー・フェース型は、オイルをかき落とす性能がよく、気密性にも優れており、一般にセカンド・リングに使用されている。
- (4) インナ・ベベル型は、オイルをかき落とす性能に優れているので、一般にオイル・リングに使用されている。

〔No. 7〕 電子制御装置で、点火時期制御に直接関与していないものとして、**適切なものは次のうちどれか。**

- (1) ISCV(アイドル・スピード・コントロール・バルブ)
- (2) 水温センサ
- (3) クランク角センサ
- (4) エア・フロー・メータ

〔No. 8〕 クランクシャフトのジャーナル部の数として、**不適切なものは次のうちどれか。**

- (1) 一般に直列4シリンダ・エンジンの場合は6個
- (2) 一般に直列6シリンダ・エンジンの場合は7個
- (3) 一般にV型6シリンダ・エンジンの場合は4個
- (4) 一般にV型8シリンダ・エンジンの場合は5個

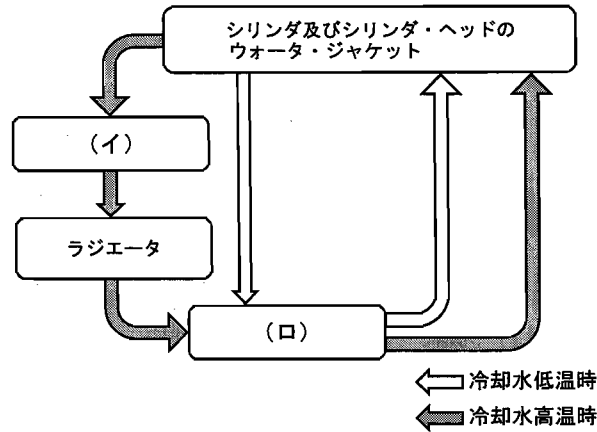
〔No. 9〕 クランクシャフトの軸方向の力を受けるものとして、**適切なものは次のうちどれか。**

- (1) スラスト・プレート
- (2) クランク・ジャーナル
- (3) バランス・ウエイト
- (4) クランク・ピン

〔No. 10〕 電子制御式燃料噴射装置において、インジェクタのソレノイド・コイルの通電時間を変え
ることにより制御しているものとして、**適切なものは次のうちどれか。**

- (1) 燃料噴射量
- (2) 燃料噴射圧力
- (3) インジェクタにかかる燃圧
- (4) 燃料噴射時期

[No. 11] 図に示すエンジンの冷却水の循環において、図の中の(イ)～(ロ)に当てはまるものとして、下の組み合わせのうち適切なものはどれか。



(イ)

(ロ)

- | | |
|----------------|------------|
| (1) ラジエータ・キャップ | サーモスタット |
| (2) サーモスタット | ウォータ・ポンプ |
| (3) ウォータ・ポンプ | ラジエータ・キャップ |
| (4) ラジエータ・キャップ | ウォータ・ポンプ |

[No. 12] 加圧式冷却装置において、冷却系統内の圧力が規定値より高いときに開くものとして、適切なものは次のうちどれか。

- (1) サーモスタットのバイパス・バルブ
- (2) ラジエータ・キャップのバキューム・バルブ
- (3) ラジエータ・キャップのプレッシャ・バルブ
- (4) ラジエータ・キャップのバキューム・バルブとプレッシャ・バルブ

[No. 13] 排気装置のマフラに関する記述として、不適切なものは次のうちどれか。

- (1) 排気の通路を絞り、圧力の変動を抑えて音を減少させる。
- (2) 管の断面積を急に小さくし、排気ガスを膨張させることにより圧力を上げて音を減少させる。
- (3) 吸音材料により音波を吸収する。
- (4) 冷却により排気ガスの圧力を下げて音を減少させる。

[No. 14] 熱放散の度合いが大きいスパーク・プラグに関する記述として、適切なものは次のうちどれか。

- (1) ホット・タイプと呼ばれる。
- (2) 碍子^{がいし}脚部が短い。
- (3) 低熱価型と呼ばれる。
- (4) 焼け型と呼ばれる。

〔No. 15〕 ダイオードに関する記述として、適切なものは次のうちどれか。

- (1) ツェナ・ダイオードは、P型半導体とN型半導体の間に真性半導体を挟んだ構造になっている。
- (2) 発光ダイオードは、光信号を電子信号に変換する場合に使われる。
- (3) ホト・ダイオードは、電気信号を光信号に変換する場合に使われる。
- (4) ホト・ダイオードは、インジケータ・ランプに使われる。

〔No. 16〕 オルタネータに関する次の文章の(イ)～(ロ)に当てはまるものとして、下の組み合わせのうち適切なものはどれか。

充電装置に用いられるオルタネータは、ベルトを介してエンジンで駆動され、発生した(イ)を(ロ)によって整流し、バッテリーを充電すると共に、他の電気装置へ電気の供給を行っている。

(イ) (ロ)

- (1) 直流電流 ダイオード
- (2) 直流電流 トランジスタ
- (3) 交流電流 ダイオード
- (4) 交流電流 トランジスタ

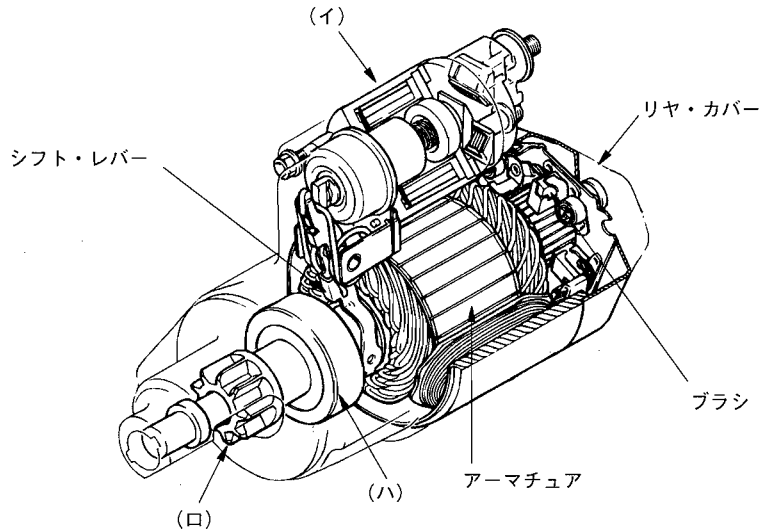
〔No. 17〕 エンジンの吸入空気量検出装置のうち、吸入空気量の検出に発熱抵抗体に流れる電流値の変化を用いているものとして、適切なものは次のうちどれか。

- (1) 熱線式エア・フロー・メータ
- (2) メジャリング式エア・フロー・メータ
- (3) バキューム・センサ
- (4) カルマン渦式エア・フロー・メータ

〔No. 18〕 リダクション式スタータに関する記述として、適切なものは次のうちどれか。

- (1) アーマチュアの回転力よりピニオンの回転力の方が大きい。
- (2) アーマチュアとピニオンの回転速度は同じである。
- (3) アーマチュアとピニオンの回転力は同じである。
- (4) アーマチュアの回転速度よりピニオンの回転速度の方が速い。

〔No. 19〕 図に示すスタータの構成部品として、下の(イ)～(ハ)の組み合わせのうち、適切なものは次のうちどれか。



- | (イ) | (ロ) | (ハ) |
|----------------|---------|---------------|
| (1) フィールド・コイル | ピニオン・ギヤ | マグネット・スイッチ |
| (2) フィールド・コイル | ドライブ・ギヤ | オーバランニング・クラッチ |
| (3) マグネット・スイッチ | ピニオン・ギヤ | オーバランニング・クラッチ |
| (4) マグネット・スイッチ | アイドル・ギヤ | オーバランニング・クラッチ |

〔No. 20〕 目視により行うスパーク・プラグ(電極部の碍子)の焼け具合の点検に関する記述として、不適切なものは次のうちどれか。

- (1) 電極部全体が黒く湿っている場合は、プラグの失火などが考えられる。
- (2) 電極部の碍子が真白の場合は、点火時期の進み過ぎや冷却システムの不具合などが考えられる。
- (3) 電極部の碍子が薄茶色で乾燥している場合は、エンジンの状態もよく、プラグの熱価も適正であると考えられる。
- (4) 電極部全体が真黒で乾燥している場合は、スパーク・プラグのエンジンへの締め付け不足や混合気の薄過ぎが考えられる。

〔No. 21〕 鉛バッテリーの極板の活物質に関する記述として、適切なものは次のうちどれか。

- (1) 放電したバッテリーの陰極板は、二酸化鉛である。
- (2) 放電したバッテリーの陽極板は、海綿状鉛である。
- (3) 充電したバッテリーの陽極板は、二酸化鉛である。
- (4) 充電したバッテリーの陰極板は、硫酸鉛である。

[No. 22] 鉛バッテリーに関する次の文章の(イ)～(ロ)に当てはまるものとして、下の組み合わせのうち適切なものはどれか。

電解液の比重は、バッテリーが完全充電状態のとき、液温(イ)に換算して(ロ)のものが使用されている。

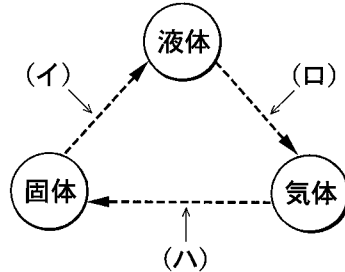
- | | |
|---------|------|
| (イ) | (ロ) |
| (1) 20℃ | 1.26 |
| (2) 20℃ | 1.28 |
| (3) 25℃ | 1.26 |
| (4) 25℃ | 1.28 |

[No. 23] ローリング・ベアリングのうち、ラジアル・ベアリングの種類として、不適切なものは次のうちどれか。

- (1) テーパー・ローラ型
- (2) ボール型
- (3) ニードル・ローラ型
- (4) シリンドリカル・ローラ型

[No. 24] 図に示す物質の熱による状態変化として、下の(イ)～(ハ)の組み合わせのうち適切なものはどれか。

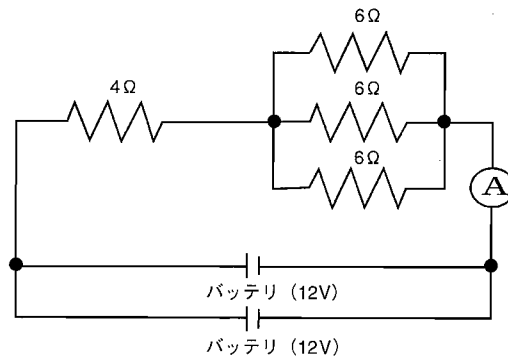
- | | | |
|--------|-----|-----|
| (イ) | (ロ) | (ハ) |
| (1) 気化 | 融解 | 昇華 |
| (2) 融解 | 気化 | 昇華 |
| (3) 融解 | 昇華 | 気化 |
| (4) 昇華 | 気化 | 融解 |



[No. 25] 図に示す電気回路の抵抗と電流に関する次の文章の(イ)～(ロ)に当てはまるものとして、下の組み合わせとして、適切なものは次のうちどれか。ただし、バッテリー及び配線等の抵抗はないものとする。

回路におけるすべての抵抗の合成抵抗は(イ) Ω で、電流計Aが示す電流値は(ロ)Aである。

- | | |
|--------|-----|
| (イ) | (ロ) |
| (1) 6 | 2 |
| (2) 6 | 4 |
| (3) 18 | 2 |
| (4) 22 | 4 |



[No. 26] 電球に12Vの電圧をかけたところ2Aの電流が流れた。この状態で2時間経過したときの消費電力量として、適切なものは次のうちどれか。

- (1) 6 Ah
- (2) 18 Ah
- (3) 48 Wh
- (4) 72 Wh

[No. 27] 自動車に使用されている鉄鋼の熱処理に関する記述として、不適切なものは次のうちどれか。

- (1) 焼き戻しとは、焼き入れした鋼に粘り強さを増すため、ある温度まで加熱した後、徐々に冷却する操作をいう。
- (2) 高周波焼き入れとは、高周波電流で鋼の表面層を加熱処理する焼き入れ操作をいう。
- (3) 焼き入れは、鋼の硬さ及び強さを増すために用いられ、その効果は炭素の含有量の多い鋼ほど大きくなるが、材質はもろくなる。
- (4) 窒化とは、鋼の中心部に窒素を染み込ませ硬化させる操作をいう。

[No. 28] 「道路運送車両の保安基準」及び「道路運送車両の保安基準の細目を定める告示」に照らし、次の文章の()に当てはまるものとして、適切なものはどれか。

すれ違い用前照灯は、その照射光線が他の交通を妨げないものであり、かつ、その全てを同時に照射したときに、夜間にその前方()の距離にある交通上の障害物を確認できる性能を有すること。

- (1) 40 m
- (2) 60 m
- (3) 80 m
- (4) 100 m

[No. 29] 「道路運送車両の保安基準」に照らし、次の文章の()に当てはまるものとして、適切なものはどれか。

自動車の最小回転半径は、最外側のわだちについて()以下でなければならない。

- (1) 9 m
- (2) 10 m
- (3) 11 m
- (4) 12 m

[No. 30] 「道路運送車両の保安基準」及び「道路運送車両の保安基準の細目を定める告示」に照らし、番号灯の灯光の色の基準として、適切なものは次のうちどれか。

- (1) 白色であること。
- (2) 淡黄色であること。
- (3) 赤色であること。
- (4) 黄色又は白色であること。

平成21年度第1回登録試験 三級自動車ガソリン・エンジン 解答

1	2	3	4	5	6	7	8	9	10
2	1	1	1	3	4	1	1	1	1
11	12	13	14	15	16	17	18	19	20
2	3	2	2	1	3	1	1	3	4
21	22	23	24	25	26	27	28	29	30
3	2	1	2	1	3	4	1	4	1