

平成 21 年度第 1 回自動車整備技能登録試験〔学科試験〕

第 79 回〔自動車車体〕

平成 21 年 10 月 4 日

# 43 問題用紙

## 【試験の注意事項】

1. 問題用紙は、開始の合図があるまで開いてはいけません。
2. 卓上計算機は、計算機能だけのものに限って使用を認めます。違反した場合、失格となる場合があります。
3. 試験会場の机の上には、筆記用具と卓上計算機以外のものを置いてはいけません。
4. 答案用紙と問題用紙は別になっています。解答は答案用紙(マークシート)に記入して下さい。
5. 試験会場から退場するとき、問題用紙は持ち帰って下さい。

## 【答案用紙(マークシート)記入上の注意事項】

1. 「受験地」、「回数」、「番号」の欄は、受験票の数字を正確に記入するとともに、該当する数字の○を黒く塗りつぶして下さい。
2. 「生年月日」の欄は、元号は漢字を、年月日はアラビア数字を(1桁の場合は前にゼロを入れて、例えば1年2月8日は、010208)正確に記入するとともに、該当する数字の○を黒く塗りつぶして下さい。
3. 「氏名(フリガナ)」の欄は、漢字は楷書で、フリガナはカタカナで、正確かつ明瞭に記入して下さい。

4. 「性別」、「修了した養成施設等」の欄は、該当する数字の○を黒く塗りつぶして下さい。

ただし、「① 一種養成施設」は、自動車整備専門学校、職業能力開発校(職業訓練校)及び高等学校等で今回受験する試験と同じ種類の自動車整備士の養成課程を修了して2年以内の者。

「② 二種養成施設」は、自動車整備振興会・自動車整備技術講習所において今回受験する試験と同じ種類の自動車整備士の講習を修了して2年以内の者。

「③ その他」は、前記①、②以外の者、または、実技試験免除期間(卒業又は修了後2年間)を過ぎた者。

5. 解答欄の記入方法

- (1) 解答は、問題の指示するところから、4つの選択肢の中から**最も適切なもの、又は最も不適切なもの等を1つ**選んで、解答欄の1～4の数字の下の○を黒く塗りつぶして下さい。2つ以上マークするとその問題は不正解となります。
- (2) 所定欄以外には、マークしたり記入したりしてはいけません。
- (3) マークは、HBの鉛筆を使用し、黒く塗りつぶして下さい。ボールペン等は使用してはいけません。 良い例 ● 悪い例 ○ ⊗ ⊙ ⊖ ●(薄い)
- (4) 訂正する場合は、プラスチック消しゴムできれいに消して下さい。
- (5) 答案用紙を汚したり、曲げたり、折ったりしないで下さい。

〔No. 1〕 アルミニウムに関する記述として、**不適切なものは次のうちどれか。**

- (1) 強度を高めるため、他の金属を添加してアルミニウム合金として使われる。
- (2) 溶融点は約 500℃で、加熱すると引っ張り強さは急激に減少する。
- (3) 腐食性については、普通の大気や清水の環境下ではほとんど侵されない。
- (4) 熱伝導性や電導性にすぐれているが、純粋なものは軟らかすぎる。

〔No. 2〕 非鉄金属に関する記述として、**不適切なものは次のうちどれか。**

- (1) 錫は、空気中では酸化しにくいので、鋼板のメッキやハンダの合金素材として使われる。
- (2) 亜鉛は、空気中では酸化しにくいので、鋼板のメッキや銅などを加えて亜鉛合金として使われる。
- (3) 青銅は、銅に亜鉛を加えた合金で、耐摩耗性に優れているので、ブッシュなどに使われる。
- (4) ケルメットは、銅と鉛の合金で、軸受けに使われる。

〔No. 3〕 プラスチックに関する記述として、**適切なものは次のうちどれか。**

- (1) ガラス繊維強化プラスチック (FRP) は、熱硬化性樹脂で耐衝撃性、剛性、耐熱性がある。
- (2) 不飽和ポリエステル樹脂 (UP) は、熱可塑性樹脂で不燃性、耐薬品性がある。
- (3) ポリプロピレン (PP) は、熱硬化性樹脂で軽量かつ耐薬品性、耐疲労性がある。
- (4) ポリ塩化ビニール (PVC) は、熱硬化性樹脂で機械的強度、寸法安定性がある。

〔No. 4〕 高張力鋼板に関する記述として、**適切なものは次のうちどれか。**

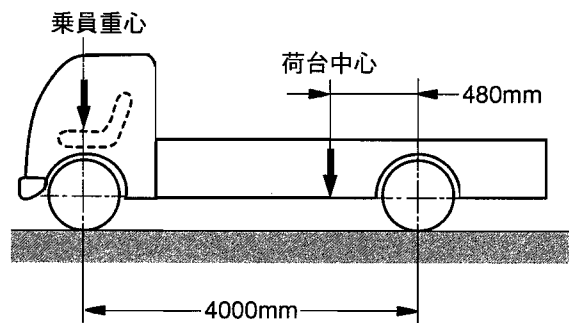
- (1) 複合組織型は、降伏点が低く、加工硬化の能力が大きく、また焼付塗装時の時効硬化により高い降伏強度が得られる。
- (2) 複合組織型は、鉄の結晶中に炭素、けい素、マンガン、リンなどを固溶させて、鋼を強化したものである。
- (3) 析出強化型は、軟らかくしかも延性のよいフェライト地鉄相に、硬く強靱なマルテンサイト組織を適量分布させたものである。
- (4) 固溶体強化型は、鉄に微量のチタン、ニオブ、バナジウムなどを添加して、これらが微細な炭化物や窒化物として鋼中に析出、分散することにより鋼を強化したものである。

〔No. 5〕 自動車用鋼板に関する記述として、**適切なものは次のうちどれか。**

- (1) 冷間圧延鋼板は、熱間圧延した軟鋼板を水で急激に冷却し、強度を増加させたものである。
- (2) ジンクロメタル鋼板は、電気メッキにより鋼板表面に高純度亜鉛を析出させたものである。
- (3) 合金化亜鉛メッキ鋼板は、鋼板に亜鉛メッキした後に、熱処理により鉄と亜鉛合金の二層メッキ構造を形成させたものである。
- (4) 積層鋼板は、2枚の薄肉鋼板の間に薄い亜鉛板を挟んだ構造である。

[No. 6] 下表に示す諸元を有する図のようなトラックについて、積車状態の前軸荷重として、適切なものは次のうちどれか。ただし、乗員1人は550 Nでその荷重は前車軸の中心に作用し、積載物による荷重は荷台に等分布にかかるものとして計算しなさい。

ホイールベース	4000 mm	
空車状態	前軸荷重	14000 N
	後軸荷重	24000 N
最大積載荷重	50000 N	
乗車定員	2人	
荷台オフセット	480 mm	



- (1) 20100 N
- (2) 21100 N
- (3) 22100 N
- (4) 23100 N

[No. 7] モノコック・ボデーのFR車のフロント・ボデーに関する記述として、不適切なものは次のうちどれか。

- (1) フロント・サスペンションがストラット・タイプのもは、前輪に受ける前後方向の負荷はストラット・バーを介して、ストラット・バー・ブラケットに伝わり、フロント・サイド・メンバ先端部とフロント・クロス・メンバで受けている。
- (2) ラジエータ・サポートは、ラジエータの支持板であり、左右両端はフロント・フェンダ・エプロン先端部に、下部はフロント・クロス・メンバに接合されている。
- (3) フロント・クロス・メンバは、一般に2枚の薄鋼板を組み合わせた箱型閉断面構造の強度部材であり、ストラット・タワーが装着されている。
- (4) フロント・サスペンションがストラット・タイプのもは、前輪に受ける左右方向の負荷はローアームを介して、フロント・サスペンション・クロス・メンバに伝わり、フロント・サイド・メンバの中間部付近で受けている。

[No. 8] モノコック・ボデーのダッシュ・パネルの構造・機能に関する記述として、**不適切なもの**は次のうちどれか。

- (1) フード・レッジ・パネルとも呼ばれ、エンジンなどの各種の補器、電装品や各種の配線などが取り付けられている。
- (2) フロント・フロアとの接合部付近は、前席乗員の脚部が位置するので、トー・ボードと言われることがある。
- (3) ステアリング・コラムの貫通孔を有し、エンジン・ルーム側にはブレーキ・マスタ・シリンダなどが装着されている。
- (4) 客室の最先端部に位置するため、客室側にはアスファルト・シートやダッシュ・インシュレータを設けて防音や防振が図られている。

[No. 9] モノコック・ボデーの構造・機能に関する記述として、**不適切なものは**次のうちどれか。

- (1) メーン・フロアのビーディングを最小限に抑えた「ビード・レス」フロアは、ビーディングを少なくしてメーン・フロアの剛性を高めているもので、相当量の制振材が必要となるので質量は増える。
- (2) カウル・トップには、左右のフロント・ピラーと左右のフロント・フェンダ・エプロンが接合され、フロント・ボデーの上部構造と客室部のクロス・メンバ的役割を果たしている。
- (3) ドア・アウト・パネルのクラウンやビーディングは、外観上の形をよくするだけでなく、パネルの強度を高める効果もある。
- (4) FF車のリヤ・ボデーには駆動系がなく、一般的に燃料タンクがリヤ・シート下部に装着されることなどから、リヤ・サイド・メンバの位置はFR車より低い。

[No. 10] モノコック・ボデーの三要部に関する記述として、**不適切なものは**次のうちどれか。

- (1) ゴ装部品は、主として客室内部に装着されているもので、衝突時の乗員の安全性確保のため、衝撃吸収化の採用や各部の突起物をなくすような配慮がなされている。
- (2) 外装部品は、主としてボルト・オン・パーツと称されるもので、強度よりもデザイン的要素が強いものや照明部品などで構成される。
- (3) 骨格部位の各部の名称は、自動車メーカーの伝統や考え方から、各自動車メーカーで不統一の呼称が用いられている。
- (4) ゴ装部品は、強度・剛性を確保するためにラーメン構造となっており、各部材はスポット溶接によって強固に接合されている。

〔No. 11〕 車体の損傷診断に必要な基礎知識に関する記述として、**不適切なものは次のうちどれか。**

- (1) 自動車の衝突は、弾性衝突よりも塑性衝突にきわめて近い。
- (2) 偏心衝突では、向心衝突と比較すると損傷の発生は小さくなる傾向がある。
- (3) 運動エネルギーは、自動車の速度が2倍になると2倍になる。
- (4) 同じ運動量をもった車両質量の異なる2台の自動車が衝突した場合、車両質量の軽い方が重い方より大きな速度変化を生じる。

〔No. 12〕 バスのボデー構造に関する記述として、**不適切なものは次のうちどれか。**

- (1) 応力外皮構造は、前構造、側構造、屋根構造、後構造及び床構造に区分されて組み立てられている。
- (2) 応力外皮構造は、骨格部材とこれに直交する部材を配置させて、外板をリベット又は溶接によって全周を接合している。
- (3) スケルトン構造は、現在の大型バスのボデーの主流となっている。
- (4) スケルトン構造のボデー外板は、化粧板としての働きとともに、骨組みと一体となって、主要強度部材の働きをしている。

〔No. 13〕 ボデーのプレス加工法に関する記述として、**適切なものは次のうちどれか。**

- (1) フロア・パネルなどの水抜き穴の周囲などに採用され、穴の周囲を張り出すように成形する加工法を、バーリングという。
- (2) 平板をほぼ直角に折り曲げる加工法を、ビーディングという。
- (3) 平板や形成された材料の一部に、補強と装飾の目的でひも状の隆起やくぼみをつける加工法を、ヘミングという。
- (4) クラウンは、フランジングより更に強度をもたせることができる。

〔No. 14〕 外力によるボデー損傷のうち「慣性損傷」に関する記述として、**適切なものは次のうちどれか。**

- (1) 衝突時の急激な速度変化により、固定されていない人や物が客室内部のぎ装品などと衝突して生じた損傷
- (2) 一つの部材が直接損傷を受けることにより、別の部材に押し、引きが加わるために生じた損傷
- (3) 外力が部材を経路として波及していく過程で、その経路部位に生じた損傷
- (4) 衝突によって、その外力を直接受けた部位に生じた損傷

[No. 15] 加工硬化を起こした鋼板の加工度と機械的性質に関する記述として、適切なものは次のうちどれか。

- (1) 加工度を大きくすると、加工硬化を起こした部分の鋼板の硬さは小さくなり、引っ張り強さと伸びは大きくなる。
- (2) 加工度を大きくすると、加工硬化を起こした部分の鋼板の硬さと引っ張り強さは大きくなり、伸びは小さくなる。
- (3) 加工度を大きくすると、加工硬化を起こした部分の鋼板の硬さは大きくなり、引っ張り強さと伸びは小さくなる。
- (4) 加工度を大きくすると、加工硬化を起こした部分の鋼板の硬さ、引っ張り強さ及び伸びは大きくなる。

[No. 16] 板金作業の仕上げ作業に関する次の文章の(イ)～(ロ)に当てはまるものとして、下の組み合わせのうち適切なものはどれか。

仕上げ作業は、(イ)と、(ロ)に分けられる。

(イ)

(ロ)

- |                      |                   |
|----------------------|-------------------|
| (1) ハンマリングによるたたき出し作業 | 灸すえ法などによる絞り作業     |
| (2) ハンマリングによるならし作業   | 板金パテなどによる充てん作業    |
| (3) ハンマリングによる絞り作業    | スライド・ハンマなどによる引き作業 |
| (4) ハンマリングによる絞り作業    | 板金パテなどによる充てん作業    |

[No. 17] 板金作業のハンマリングに関する次の文章の(イ)～(ロ)に当てはまるものとして、下の組み合わせのうち適切なものはどれか。

ハンマリングの基本は、(イ)ハンマの柄の端のほうを握り、親指と人差し指はハンマの横ぶれを防ぐため、柄の側面に(ロ)押しあてる。

(イ)

(ロ)

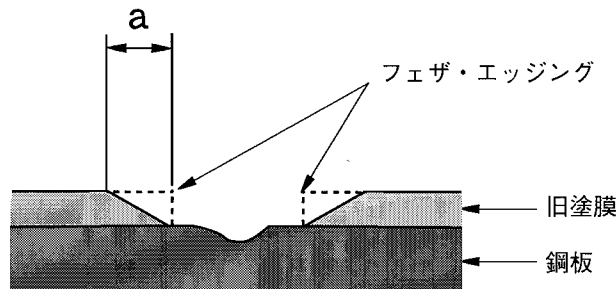
- |                 |     |
|-----------------|-----|
| (1) 小指は軽く支える程度に | 軽 く |
| (2) 小指は軽く支える程度に | 強 く |
| (3) 小指に力を入れて    | 軽 く |
| (4) 小指に力を入れて    | 強 く |

〔No. 18〕 板金作業に関する記述として、適切なものは次のうちどれか。

- (1) ハンマリング作業では、損傷したパネルにライン加工がされている場合、ライン修正は作業の終わりに行う。
- (2) ハンマリング作業は、損傷の浅い面から深い面に、損傷部の外側から中心に行う。
- (3) 引き作業のうち「引っ掛け引き出し」は、損傷部位等の形状を利用してプル・クランプを掛けて、油圧のボデー・ジャッキとチェーンなどで引き出す。
- (4) 粗出し作業は、損傷したパネルを元の輪郭あるいは元の形状に戻すために最初に行う作業で、押し作業と引き作業に分けられる。

〔No. 19〕 図に示す板金作業の充てん剤による仕上げのときにフェザ・エッジを作る作業に関する次の文章の( )に当てはまるものとして、適切なものはどれか。

段落としする場合、寸法(図の a)は( )あるとよい。



- (1) 10 mm 以上
- (2) 10 mm 以下
- (3) 20 mm 以上
- (4) 20 mm 以下

〔No. 20〕 板金作業の整形作業(たたき出し作業及び絞り作業)の一般的な工程に関する記述として、適切なものは次のうちどれか。

- (1) はじめにハンマ・オフ・ドリー作業でおおまかに修正し、次いでハンマ・オン・ドリー作業で細かい凸凹の修正を行い、その後に絞り作業で平滑に仕上げる。
- (2) はじめにハンマ・オン・ドリー作業でおおまかに修正し、次いでハンマ・オフ・ドリー作業で細かい凸凹の修正を行い、その後に絞り作業で平滑に仕上げる。
- (3) はじめにハンマ・オフ・ドリー作業でおおまかに修正し、次いで絞り作業で細かい凸凹の修正を行い、その後にハンマ・オン・ドリー作業で平滑に仕上げる。
- (4) はじめにハンマ・オン・ドリー作業でおおまかに修正し、次いで絞り作業で細かい凸凹の修正を行い、その後にハンマ・オフ・ドリー作業で平滑に仕上げる。

〔No. 21〕 加熱と冷却による絞りに関する記述として、適切なものは次のうちどれか。

- (1) 灸すえ法の1回の灸の大きさは、平均すると直径30 mmから35 mm程度が適当である。
- (2) 加熱はできるだけ広い範囲を、ゆっくりと時間をかけて高温にする。
- (3) あまり大きく加熱しても効果はなく、加熱する温度は灸すえ法では900℃程度がよい。
- (4) 電気絞りは、スタッド溶接機やスポット溶接機の絞り用電極を使用する。

〔No. 22〕 トラックのフレームの狂いの修正、亀裂の修理に関する記述として、適切なものは次のうちどれか。

- (1) 補強板は、集中応力を避けるため、端部は先細りの形状ではなく直角に仕上げる。
- (2) フレームに複合して狂いが生じた場合は、ねじれ、菱曲がりの修正を先に行い、その後に上下曲がり、左右曲がりの修正を行う。
- (3) フランジの平板補強などで行われる栓溶接は、溶接する部材の一方に穴をあけ、そこから溶接して他方と接合する方法である。
- (4) 引っ張り強さ540 MPa級の高張力鋼板を使用しているフレームを修正するときは、A1変態点の900℃に加熱して行う。

〔No. 23〕 ガス溶接に関する記述として、不適切なものは次のうちどれか。

- (1) 酸素ポンベは、直射日光や高温の場所には置かないようにし、40℃以下での保管が必要である。
- (2) 油やグリースは高圧酸素に触れても、化学反応による発火や爆発の原因にはならない。
- (3) 溶解アセチレン・ガスは、アセチレンがアセトンに溶解する性質を利用してアセチレンを溶解させ、ポンベに充てんされている。
- (4) アセチレン・ガスの比重は、空気より小さい。

〔No. 24〕 ガス溶接に関する記述として、適切なものは次のうちどれか。

- (1) アセチレン・ガス・ポンベは褐色に、酸素ポンベは緑色に色別されている。
- (2) アセチレン・ガス・ポンベの口金は右ねじで、酸素ポンベの口金は左ねじである。
- (3) カルシウム・カーバイドと水が反応してできた炭化水素( $C_2H_2$ )をアセチレンという。
- (4) アセチレン・ガスは、銅とは化学反応しないので、爆発する危険性はない。



〔No. 25〕 溶接欠陥等に関する記述として、**不適切なものは次のうちどれか。**

- (1) 電気アーク溶接のオーバ・ラップは、溶接電流が低すぎて起きるもので、母材が十分溶け込まないところに溶接メタルが盛り込まれて溶け込み不足になる。
- (2) 電気抵抗スポット溶接のサンプル・テスト・ピースの剥離テストを行った場合、片方のテスト・ピースに穴があく状態は、溶接不良である。
- (3) 電気アーク溶接のプロウ・ホールは、使用した溶接棒が湿気を持っている場合に起きる。
- (4) 電気アーク溶接のアンダ・カットは、溶接電流が高すぎると起きるもので、母材のビードに沿って溝が残る。

〔No. 26〕 電気抵抗スポット溶接とミグ・アーク・スポット溶接を比較したときの記述として、**適切なものは次のうちどれか。**

- (1) 溶接時間は、電気抵抗スポット溶接の方がミグ・アーク・スポット溶接より短い。
- (2) 使用電力は、電気抵抗スポット溶接の方がミグ・アーク・スポット溶接より大きい。
- (3) 溶接熱は、電気抵抗スポット溶接の方がミグ・アーク・スポット溶接より高い。
- (4) 連続作業性は、電気抵抗スポット溶接の方がミグ・アーク・スポット溶接よりやや劣る。

〔No. 27〕 電気抵抗スポット溶接の加圧機構に関する記述として、**不適切なものは次のうちどれか。**

- (1) 冷却固着とは、溶けた金属の冶金工程であり、電流が遮断されてフォーミングが行われる工程をいう。
- (2) 通電融合とは、完全に加圧密着された箇所に通電が始まり、鋼板の合わせ目から溶け始めてから、通電終了時に完全なナゲットが形成されるまでの工程をいう。
- (3) 加圧機構とは、電極先端で溶接される鉄板に十分な圧力を与え、かつ、溶接終了時まで持続させる機構をいう。
- (4) 加圧密着とは、電極チップと鉄板及び重ね合わせた鋼板のすき間にある抵抗を増やして、一時的に電流を減少するための工程をいう。

〔No. 28〕 ミグ・アーク溶接に関する記述として、**不適切なものは次のうちどれか。**

- (1) ワイヤ(溶加材)には、フラックスがコーティングされている。
- (2) メタル移行のうち、薄板の溶接に最も適しているのは、ショート・アーク法である。
- (3) コンタクト・チップは、メイン・トランスから送られた溶接電流を溶接ワイヤに伝える。
- (4) ガス・シールド方式のため、溶接ビードにスラグが残らない。

〔No. 29〕 電気アーク溶接に関する記述として、適切なものは次のうちどれか。

- (1) 交流アーク溶接機本体の変圧器は、入力電源をアーク溶接機に適した電流に下げ、電圧を大きくする。
- (2) 電気アーク溶接は、アークによる熱が母材を溶かしてメルティング・プールを作り、そこに溶接棒のフラックス(溶剤)が溶けて加わり溶接結合部を作る。
- (3) ケーブルが長すぎたりして電源からの距離が遠くなり、電圧が低くなって電流を十分に送り出す力が弱くなる現象を電圧降下という。
- (4) アークが起動して電圧が低下した状態を無負荷電圧という。

〔No. 30〕 リベットに関する記述として、不適切なものは次のうちどれか。

- (1) リベットの取替時のカシメ作業は、油圧クランプによる作業が主流で、コールドタイプが多く使用される。
- (2) リベットの太さは、原則的には接合する板の厚さよりも細いものを使用する。
- (3) 板金加工においてリベット締めは、形状的に他の接合法が行えない場合や溶接によるひずみの除去が困難な部分等に用いられることが多い。
- (4) 加熱しすぎたりベットは、強度が低下することから使用してはならない。

〔No. 31〕 ボデー、フレーム修正用機器に関する記述として、不適切なものは次のうちどれか。

- (1) 可搬式油圧ラム・ユニットは、ポンプ、ホース、スピード・カップラ、油圧シリンダなどで構成され、押し、引き、曲げなど多くの作業ができる。
- (2) 可搬式油圧ラム・ユニットで行う引き作業には、押しラムを用いるオフセット引きと、引きラムを用いる直接引きがある。
- (3) 床式フレーム修正機は、床面に取り付けた鋼製フレーム・レールなどに車両を固定し、あらゆる方向からの引き、押し作業ができるが、同時に多方向への引き作業はできない。
- (4) 台式フレーム修正機は、車両を保持し固定する台を備えており、あらゆる方向への引き、押し作業ができることに加えて、多方向へ同時に引き作業ができる。

〔No. 32〕 塗料の乾燥形態のうち反応形乾燥に関する記述として、適切なものは次のうちどれか。

- (1) 塗料から塗膜になるときに、塗料中の溶剤が蒸発するだけでなく、分子の結合による網目ができ、完全乾燥後の塗膜はシンナに溶けない。
- (2) 塗料から塗膜になるときに、塗料中の溶剤が蒸発するだけで、分子の結合が起こらないので網目ができず、完全乾燥後の塗膜はシンナに溶けない。
- (3) 塗料から塗膜になるときに、塗料中の溶剤が蒸発するだけでなく、分子の結合による網目ができ、完全乾燥後の塗膜はシンナに溶ける。
- (4) 塗料から塗膜になるときに、塗料中の溶剤が蒸発するだけで、分子の結合が起こらないので網目ができず、完全乾燥後の塗膜はシンナに溶ける。

〔No. 33〕 塗装材料に関する記述として、不適切なものは次のうちどれか。

- (1) パール顔料のうち干渉パール顔料は、ホワイトパール顔料の酸化チタン層の上に、さらに酸化鉄をコーティングしたもので、赤やブロンズ系の塗色に使用される。
- (2) 前処理剤のうち金属表面処理剤は、金属素地表面に薄いリン酸被膜を形成し、さびの発生をとめ、塗料の付着性能を高める働きをする。
- (3) 中塗り塗料のうちプライマ・サーフェサ類は、プライマとしての防せい、付着性と、サーフェサとしての平滑性、吸い込み防止性などを兼ね備えた塗料である。
- (4) 添加剤のうちレベリング剤は、塗装時に塗面を平滑にする働きをする。

〔No. 34〕 パテ付けとパテの研磨等に関する記述として、不適切なものは次のうちどれか。

- (1) ダブル・アクション・サンダの空研ぎでフェザ・エッジングをする場合、使用する研磨紙は P 80, P 120, P 180 を使用する。
- (2) パテは、一度に厚塗りするとパテの中に巻き込んだ空気をそのまま塗り込めてしまい、素穴やフクレ、ハガレの原因となりやすい。
- (3) パテは、缶の中で顔料、樹脂、添加剤、溶剤などが分離した状態になっている場合が多いので、容器から取り出す前によくかく拌する。
- (4) パテを同一の番手の研磨紙を使用して研磨する場合、手研ぎで研磨するよりもエア・サンダなどの機械研ぎの方が研磨傷は深くなる。

〔No. 35〕 塗膜の欠陥に関する記述として、**不適切なものは次のうちどれか。**

- (1) 「ゆずはだ(オレンジピール)」は、塗膜が平滑でなく、みかん肌の状態になるもので、蒸発の早すぎるシンナを用いたときなどに発生する。
- (2) 「チョーキング」は、塗装表面に空気中の湿気が凝縮し乳白色になるもので、高温、多湿時に蒸発が早めのシンナを使用したとき、被塗物が極端に冷えすぎているときなどに発生する。
- (3) 「パテ跡(パテマーク)」は、上塗り後にパテを付けた部分が浮き出るもので、パテが乾燥不十分なままで上塗りをしたときなどに発生する。
- (4) 「ちぢみ、しわ(リフティング)」は、旧塗膜や下塗り塗料が上塗り塗料の溶剤で浸された状態になるもので、耐溶剤性の弱い旧塗膜の上に、ポリパテをオーラップして付けて上塗りしたときなどに発生する。

〔No. 36〕 乗用車のぎ装品に関する記述として、**適切なものは次のうちどれか。**

- (1) 天井内張りのうち成形天井は、表皮材と一体にした袋状の吊り具部分に、ワイヤを通し、このワイヤを左右のルーフ・レール部に組み付ける方式で、周囲はボデー・フランジにかみ込ませている。
- (2) セパレート・シートは、運転席と助手席が一体となっている。
- (3) フロント・ウィンド・シールド・ガラスの取り付け方式のうちウェザ・ストリップ式は、取り付けが強固で衝突時の乗員の車外放出防止などの安全性確保やピラーの細型化に対する剛性の向上に効果がある。
- (4) 合わせガラスは、2枚の板ガラスをプラスチックなどを中間膜として接着したものが一般的である。

〔No. 37〕 大型車用平行H型(はしご型)フレームを使用したトラックのフレームをフレーム・センタリング・ゲージのみを用いて測定する場合の記述として、**不適切なものは次のうちどれか。**

- (1) フレームのつぶれは、測定できない。
- (2) フレームの左右曲がり、測定できる。
- (3) フレームの上下曲がり、測定できる。
- (4) フレームのねじれは、測定できない。

〔No. 38〕 「道路運送車両の保安基準」に照らし、長さ、幅及び高さに関する次の文章の( )に当てはまるものとして、適切なものはどれか。

自動車(セミトレーラを除く。)は、告示で定める方法により測定した場合において、長さ 12 m、幅( )m、高さ 3.8 m を超えてはならない。

- (1) 2.2
- (2) 2.3
- (3) 2.5
- (4) 2.8

〔No. 39〕 「道路運送車両法施行規則」に照らし、分解整備に該当する作業として、適切なものは次のうちどれか。

- (1) 原動機を取り外して行う自動車の整備
- (2) 燃料装置の燃料タンクを取り外して行う自動車の整備
- (3) 走行装置の車輪を取り外して行う自動車の整備
- (4) 前輪独立懸架装置のストラットを取り外して行う自動車の整備

〔No. 40〕 「道路運送車両の保安基準」及び「道路運送車両の保安基準の細目を定める告示」に照らし、小型四輪自動車の空気入ゴムタイヤの接地部の滑り止めの溝の深さに関する基準として、適切なものは次のうちどれか。

- (1) 1.0 mm 以上の深さを有すること。
- (2) 1.6 mm 以上の深さを有すること。
- (3) 2.0 mm 以上の深さを有すること。
- (4) 2.6 mm 以上の深さを有すること。

平成21年度第1回登録試験 自動車車体 解答

1	2	3	4	5	6	7	8	9	10
2	3	1	1	3	2	3	1	1	4
11	12	13	14	15	16	17	18	19	20
3	4	1	1	2	2	3	4	3	1
21	22	23	24	25	26	27	28	29	30
4	3	2	3	2	1	4	1	3	2
31	32	33	34	35	36	37	38	39	40
3	1	1	4	2	4	4	3	1	2