

平成 22 年度第 1 回自動車整備技能登録試験〔学科試験〕

第 81 回〔三級自動車シヤシ〕

平成 22 年 10 月 3 日

31 問 題 用 紙

【試験の注意事項】

1. 問題用紙は、開始の合図があるまで開いてはいけません。
2. 卓上計算機は、計算機能だけのものに限って使用を認めます。違反した場合、失格となる場合があります。
3. 試験会場の机の上には、筆記用具と卓上計算機以外のものを置いてはいけません。
4. 答案用紙と問題用紙は別になっています。解答は答案用紙(マークシート)に記入して下さい。
5. 試験会場から退場するとき、問題用紙は持ち帰って下さい。

【答案用紙(マークシート)記入上の注意事項】

1. 「受験地」、「回数」、「番号」の欄は、受験票の数字を正確に記入するとともに、該当する数字の○を黒く塗りつぶして下さい。
2. 「生年月日」の欄は、元号は漢字を、年月日はアラビア数字を(1桁の場合は前にゼロを入れて、例えば1年2月8日は、010208)正確に記入するとともに、該当する数字の○を黒く塗りつぶして下さい。
3. 「氏名(フリガナ)」の欄は、漢字は楷書で、フリガナはカタカナで、正確かつ明瞭に記入して下さい。
4. 「性別」、「修了した養成施設等」の欄は、該当する数字の○を黒く塗りつぶして下さい。
ただし、「① 一種養成施設」は、自動車整備専門学校、職業能力開発校(職業訓練校)及び高等学校等で今回受験する試験と同じ種類の自動車整備士の養成課程を修了して2年以内の者。
「② 二種養成施設」は、自動車整備振興会・自動車整備技術講習所において今回受験する試験と同じ種類の自動車整備士の講習を修了して2年以内の者。
「③ その他」は、前記①、②以外の者、または、実技試験免除期間(卒業又は修了後2年間)を過ぎた者。
5. 解答欄の記入方法
 - (1) 解答は、問題の指示するところから、4つの選択肢の中から**最も適切なもの、又は最も不適切なもの等を1つ**選んで、解答欄の1～4の数字の下の○を黒く塗りつぶして下さい。2つ以上マークするとその問題は不正解となります。
 - (2) 所定欄以外には、マークしたり記入したりしてはいけません。
 - (3) マークは、HBの鉛筆を使用し、黒く塗りつぶして下さい。ボールペン等は使用してはいけません。 良い例 ● 悪い例 ○ ⊗ ⊙ ⊖ ⊙(薄い)
 - (4) 訂正する場合は、プラスチック消しゴムできれいに消して下さい。
 - (5) 答案用紙を汚したり、曲げたり、折ったりしないで下さい。

〔No. 1〕 自動車の安全装置に関する記述として、適切なものは次のうちどれか。

- (1) 運転者の視界を確保するものとして、ハイマウント・ストップ・ランプは装着されている。
- (2) ABS は、急加速での操舵時に、車両の安定性及び操舵を確保する。
- (3) ELR シート・ベルトは、急減速時や衝突時であっても、常にベルトが体の動きに合わせて自由に入出入りするので、シート・ベルト装着時の圧迫感が軽減される。
- (4) SRS エア・バッグは、シート・ベルト装着者の保護を補う装置で、前方からの衝突に際して作動し、エア・バッグを瞬時に展開させて、乗員の顔や頭が直接ハンドルなどに衝突するのを防いでいる。

〔No. 2〕 クラッチの切れ不良の原因として、不適切なものは次のうちどれか。

- (1) クラッチ液へのエア混入
- (2) クラッチ・ディスクの振れ
- (3) クラッチ・フェーシングの摩耗
- (4) ダイヤフラム・スプリングの高さの不ぞろい

〔No. 3〕 シンクロメッシュ式トランスミッションにおいて、変速時にシンクロナイザ・リングを直接接押す部品として、適切なものは次のうちどれか。

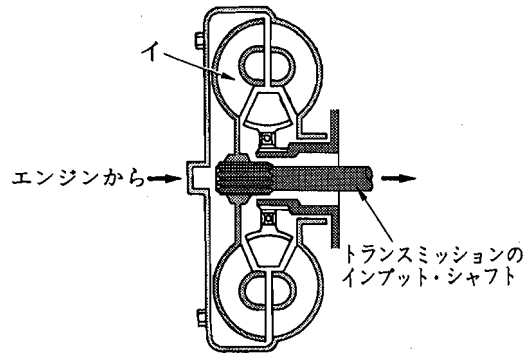
- (1) ギヤ
- (2) キー・スプリング
- (3) シンクロナイザ・ハブ
- (4) シンクロナイザ・キー

〔No. 4〕 オートマチック・トランスミッションの点検に関する記述として、不適切なものは次のうちどれか。

- (1) セレクト・レバーを各レンジへ容易に切り替えられることを確認する。
- (2) インジケータの位置とセレクト・レバーの位置が合っていることを確認する。
- (3) インジケータ・ランプが該当するレンジを表示することを確認する。
- (4) 油量は、必ずエンジン停止時にオイル・レベル・ゲージで確認する。

〔No. 5〕 図に示すトルク・コンバータのこの部品名称として、適切なものは次のうちどれか。

- (1) ポンプ・インペラ
- (2) タービン・ランナ
- (3) ステータ
- (4) ギヤ・ユニット



〔No. 6〕 プロペラ・シャフト及びユニバーサル・ジョイントの構成部品として、不適切なものは次のうちどれか。

- (1) スパイダ
- (2) バランス・ピース
- (3) スリーブ・ヨーク
- (4) ピニオン・シャフト

〔No. 7〕 FR 式ファイナル・ギヤ及びディファレンシャルの構成部品のうち、差動作用に関する部品として、適切なものは次のうちどれか。

- (1) リング・ギヤ
- (2) ギヤ・キャリア
- (3) サイド・ギヤ
- (4) ドライブ・ピニオン

〔No. 8〕 全浮動式リヤ・アクスルの特徴に関する記述として、不適切なものは次のうちどれか。

- (1) 一般に大型トラックやバスなどに用いられている。
- (2) 大きな荷重を支えることができる構造である。
- (3) ホイールを取り外すことなく、リヤ・アクスル・ハウジングからリヤ・アクスル・シャフトを取り外すことができる。
- (4) リヤ・アクスル・シャフトはホイールに動力を伝えるとともに荷重も支えている。

〔No. 9〕 ショック・アブソーバに関する記述として、不適切なものは次のうちどれか。

- (1) 筒型ショック・アブソーバの減衰力は、一般に圧縮時の方が伸長時よりも大きい。
- (2) ガス封入式ショック・アブソーバ(複筒式)では、一般に封入ガスとして窒素ガスを用いている。
- (3) ショック・アブソーバの機能の良否は、走行時の振動や異音などによっても確認できる。
- (4) ショック・アブソーバの点検では、外観からオイル漏れ及び損傷のないことを確認する。

〔No. 10〕 ラック・ピニオン型油圧式パワー・ステアリングにおいて、パワー・シリンダが設けられている部品として、適切なものは次のうちどれか。

- (1) ドラッグ・リンク
- (2) ラック・チューブ
- (3) ステアリング・ギヤ・ボックス
- (4) オイル・ポンプ

〔No. 11〕 ステアリング装置のボール・ナット型ステアリング・ギヤ機構に関する記述として、不適切なものは次のうちどれか。

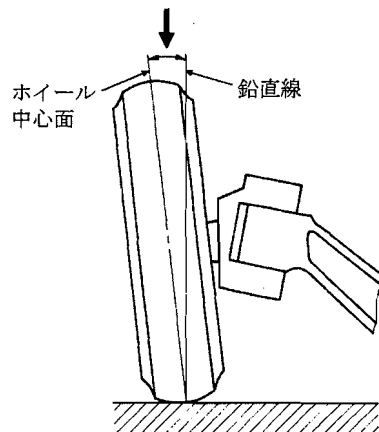
- (1) ボール・ナットは、ウォーム・シャフト上を軸方向に移動する。
- (2) セクタ・ギヤは、直接ウォーム・シャフトにかみ合っている。
- (3) スチール・ボールは、ボール・チューブを経てボール・ナットの溝の中を循環する。
- (4) ウォーム・シャフトとボール・ナットの接触面には、スチール・ボールが用いられている。

〔No. 12〕 タイヤとホイール(JIS方式)に関する記述として、適切なものは次のうちどれか。

- (1) タイヤの空気圧の点検は、タイヤがあたたまっている状態で行う。
- (2) 自動車の右側のホイール・ナットには、一般に左ねじが使用されている。
- (3) ホイールのリムの振れを点検するときは、シックネス・ゲージを用いて測定する。
- (4) ホイールのオフセットは、リム幅の中心線からホイール取り付け面までの寸法をいい、取り付け面が中心線から外側の場合はプラス、内側の場合はマイナスとなる。

〔No. 13〕 フロント・ホイール・アライメントのうち、図の矢印が示すものとして、適切なものは次のうちどれか。

- (1) キャスタ
- (2) トレッド
- (3) キャンバ
- (4) キング・ピン傾角



〔No. 14〕 ツー・リーディング・シュー式ブレーキに関する記述として、**不適切なものは次のうちどれか。**

- (1) 一般にトラックのフロント側に用いられる。
- (2) ドラムの回転方向が変わっても制動力は等しい。
- (3) リーディング・シューとは、自己倍力作用を受ける側のシューをいう。
- (4) 制動時に、シューがドラムに食い込もうとして制動力が増大する作用を自己倍力作用という。

〔No. 15〕 ブレーキ液の取り扱いに関する記述として、**不適切なものは次のうちどれか。**

- (1) ブレーキ液の容器は、必ず「ふた」をして保管する。
- (2) ブレーキ液は、長時間使用していると、水分を吸収し、性能が劣化するので、指定されている期間ごとに交換する。
- (3) ブレーキ液が塗装面に付着すると、塗装面を侵すので、取扱いは注意する。
- (4) ブレーキ液に水が入ると沸点が低下し、フェード現象が起こしやすくなるので、水を混入させないように注意する。

〔No. 16〕 油圧式ブレーキのLSPV(ロード・センシング・プロポーショニング・バルブ)に関する記述として、**適切なものは次のうちどれか。**

- (1) フロント系統の油圧を制御し、前輪の早期ロックを防止する。
- (2) 高速時にはフロント系統、低速時にはリヤ系統の油圧を制御する。
- (3) 減速度による制御では、減速度の大小によって、油圧制御開始点を変化させている。
- (4) 積載荷重が大きくなると、油圧制御開始点は低くなる。

〔No. 17〕 リーフ・スプリングに関する記述として、**不適切なものは次のうちどれか。**

- (1) リーフ・スプリングは、主に独立懸架式のサスペンションに用いられている。
- (2) ばね定数が小さいものほどスプリングはやわらかくなる。
- (3) 一般に、積載荷重が大きい自動車には、積載荷重が小さい自動車に比べてばね定数の大きいスプリングが使用される。
- (4) リーフ・スプリングのスパンとは、両端の目玉部中心間の距離をいう。

〔No. 18〕 フレーム及びボデー等に関する記述として、**適切なものは次のうちどれか。**

- (1) 一般に大型トラックは、独立したフレームを用いず、フレームをボデーの一部として組み立てた一体構造のものが多く。
- (2) 部分強化ガラスは、薄い合成樹脂膜を2枚の板ガラスで挟んで張り合わせたものである。
- (3) 部分強化ガラスは、安全ガラスではない。
- (4) トラックのサイド・メンバとクロス・メンバは、一般に溶接されているが、一部の大型車にはリベットを用いている。

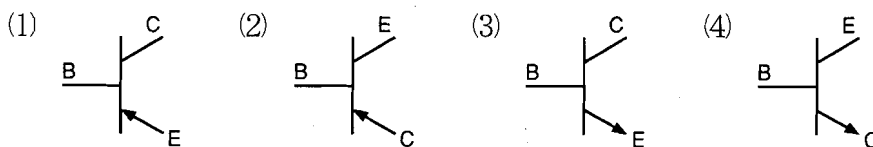
〔No. 19〕 計器に関する記述として、**不適切なものは次のうちどれか。**

- (1) オイル・プレッシャ・ゲージには、ダイヤフラムを内蔵した油圧スイッチを使用しているものがある。
- (2) ウォータ・テンプレチャ・ゲージには、フロート式センダ・ユニットを使用しているものがある。
- (3) フューエル・ゲージには、センダ部に抵抗式を使用しているものがある。
- (4) 磁石式のアナログ式スピードメータでは、指針が取り付けられている誘導盤に発生する回転力は、磁石の回転速度に比例して増加する。

〔No. 20〕 鉛バッテリーに関する記述として、**適切なものは次のうちどれか。**

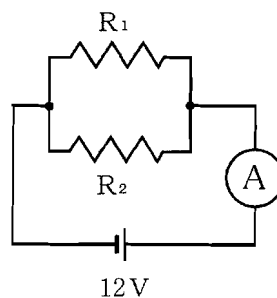
- (1) 密閉型の MF バッテリーは、普通型バッテリーと同じように電解液の補水が必要である。
- (2) 保管中の充電済みバッテリー(液入り)は、自己放電による容量の減少や、蒸発による電解液面の低下などは発生しない。
- (3) バッテリーの電解液の比重を測定した結果、1.22(20℃)以下になっている場合には、直ちに補充電を行わなければならない。
- (4) 容量 40 Ah のバッテリーを急速充電する場合、充電電流は最小で 40 A 以上とする。

〔No. 21〕 NPN 型トランジスタの電気用図記号として、**適切なものは次のうちどれか。**



〔No. 22〕 図に示す電流計 A に 4 A 流れた場合、 R_1 の抵抗値として、**適切なものは次のうちどれか。**ただし、 R_1 と R_2 は同じ値とし、バッテリー及び配線等の抵抗はないものとする。

- (1) 3Ω
- (2) 4Ω
- (3) 6Ω
- (4) 8Ω



抵抗値 $R_1 = R_2$

[No. 23] 自動車の駆動力の単位として、適切なものは次のうちどれか。

- (1) N(ニュートン)
- (2) W(ワット)
- (3) Pa(パスカル)
- (4) N・m(ニュートン・メートル)

[No. 24] 鉄鋼に関する記述として、不適切なものは次のうちどれか。

- (1) 鋳鉄は鋼に比べて炭素の含有量が多い。
- (2) 鋳鉄は鋼に比べて耐摩耗性に優れているが、一般に衝撃に弱い。
- (3) 高周波焼入れは、高周波電流で鋼の内部を加熱処理する焼き入れ操作をいう。
- (4) 焼き戻しは、粘り強さを増すためにある温度まで加熱した後、徐々に冷却する操作をいう。

[No. 25] 潤滑剤に関する記述として、不適切なものは次のうちどれか。

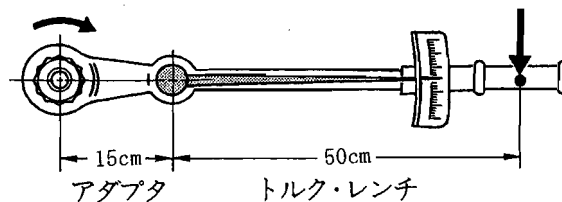
- (1) グリースは、ちょう度の数値が大きいものほど硬い。
- (2) オイルは、粘度指数の大きいものほど、温度による粘度変化の度合いが少ない。
- (3) オイルの粘度が、温度によって変化する度合いを示す数値を粘度指数という。
- (4) ちょう度は、グリースなどのような半固体状物質の硬さの度合いを表す。

[No. 26] 金属に「めねじ」をたてるために用いられる工具として、適切なものは次のうちどれか。

- (1) タップ
- (2) リーマ
- (3) ダイス
- (4) ドリル

[No. 27] トルク・レンチに図のようなアダプタを取り付けて締め付けたとき、トルク・レンチの読みが $65 \text{ N}\cdot\text{m}$ だった。このときのナットの締め付けトルクとして、適切なものは次のうちどれか。

- (1) $65 \text{ N}\cdot\text{m}$
- (2) $84.5 \text{ N}\cdot\text{m}$
- (3) $130 \text{ N}\cdot\text{m}$
- (4) $169 \text{ N}\cdot\text{m}$



〔No. 28〕 「道路運送車両法」に照らし、自動車分解整備事業の種類に該当しないものは、次のうちどれか。

- (1) 特殊自動車分解整備事業
- (2) 軽自動車分解整備事業
- (3) 小型自動車分解整備事業
- (4) 普通自動車分解整備事業

〔No. 29〕 「道路運送車両の保安基準」及び「道路運送車両の保安基準の細目を定める告示」に照らし、後部反射器による反射光の色に関する基準として、適切なものは次のうちどれか。

- (1) 赤色であること。
- (2) 橙色又は淡黄色であること。
- (3) 白色であること。
- (4) 赤色又は白色であること。

〔No. 30〕 「道路運送車両の保安基準」に照らし、自動車の幅の基準として、適切なものは次のうちどれか。

- (1) 2.0 m を超えてはならない。
- (2) 2.5 m を超えてはならない。
- (3) 3.0 m を超えてはならない。
- (4) 3.8 m を超えてはならない。

平成22年度第1回登録試験 三級自動車シャシ 解答

1	2	3	4	5	6	7	8	9	10
4	3	4	4	2	4	3	4	1	2
11	12	13	14	15	16	17	18	19	20
2	4	3	2	4	3	1	4	2	3
21	22	23	24	25	26	27	28	29	30
3	3	1	3	1	1	2	1	1	2