

平成 22 年度第 2 回自動車整備技能登録試験〔学科試験〕

第 82 回〔自動車車体〕

平成 23 年 3 月 20 日

43 問 題 用 紙

【試験の注意事項】

1. 問題用紙は、開始の合図があるまで開いてはいけません。
2. 卓上計算機は、計算機能だけのものに限って使用を認めます。違反した場合、失格となる場合があります。
3. 試験会場の机の上には、筆記用具と卓上計算機以外のものを置いてはいけません。
4. 答案用紙と問題用紙は別になっています。解答は答案用紙(マークシート)に記入して下さい。
5. 試験会場から退場するとき、問題用紙は持ち帰って下さい。

【答案用紙(マークシート)記入上の注意事項】

1. 「受験地」、「回数」、「番号」の欄は、受験票の数字を正確に記入するとともに、該当する数字の○を黒く塗りつぶして下さい。
2. 「生年月日」の欄は、元号は漢字を、年月日はアラビア数字を(1桁の場合は前にゼロを入れて、例えば1年2月8日は、010208)正確に記入するとともに、該当する数字の○を黒く塗りつぶして下さい。
3. 「氏名(フリガナ)」の欄は、漢字は楷書で、フリガナはカタカナで、正確かつ明瞭に記入して下さい。
4. 「性別」、「修了した養成施設等」の欄は、該当する数字の○を黒く塗りつぶして下さい。
ただし、「① 一種養成施設」は、自動車整備専門学校、職業能力開発校(職業訓練校)及び高等学校等で今回受験する試験と同じ種類の自動車整備士の養成課程を修了して2年以内の者。
「② 二種養成施設」は、自動車整備振興会・自動車整備技術講習所において今回受験する試験と同じ種類の自動車整備士の講習を修了して2年以内の者。
「③ その他」は、前記①、②以外の者、または、実技試験免除期間(卒業又は修了後2年間)を過ぎた者。
5. 解答欄の記入方法
 - (1) 解答は、問題の指示するところから従って、4つの選択肢の中から**最も適切なもの、又は最も不適切なもの等を1つ**選んで、解答欄の1～4の数字の下の○を黒く塗りつぶして下さい。2つ以上マークするとその問題は不正解となります。
 - (2) 所定欄以外には、マークしたり記入したりしてはいけません。
 - (3) マークは、HBの鉛筆を使用し、黒く塗りつぶして下さい。ボールペン等は使用してはいけません。 良い例 ● 悪い例 ○ ⊗ ⊘ ⊖ ⊙(薄い)
 - (4) 訂正する場合は、プラスチック消しゴムできれいに消して下さい。
 - (5) 答案用紙を汚したり、曲げたり、折ったりしないで下さい。

〔No. 1〕 アルミニウムに関する記述として、**不適切なものは次のうちどれか。**

- (1) 常温加工されたアルミニウムを焼なましすると、温度が 100～150℃ から軟化が始まる。
- (2) アルミニウムは、電気の伝導率は銅の約 40 % で、熱の伝導率は鉄の約 1 / 2 (50 %) である。
- (3) アルミニウム合金は、鋳物、ダイカスト及び展伸材に大別される。
- (4) アルミニウムは、熱伝導性や電導性にすぐれているが、純粋なものは軟らかすぎる。

〔No. 2〕 非鉄金属に関する記述として、**不適切なものは次のうちどれか。**

- (1) 銅は、電気や熱の伝導が銀に次いで高い。
- (2) 亜鉛は、空気中では酸化しにくいので、鋼板のメッキや、銅などを加えて亜鉛合金として使われる。
- (3) 黄銅は銅に錫を加えた合金で、青銅は銅に亜鉛を加えた合金である。
- (4) ケルメットは、銅と鉛の合金で、軸受けに使われる。

〔No. 3〕 プラスチックに関する記述として、**適切なものは次のうちどれか。**

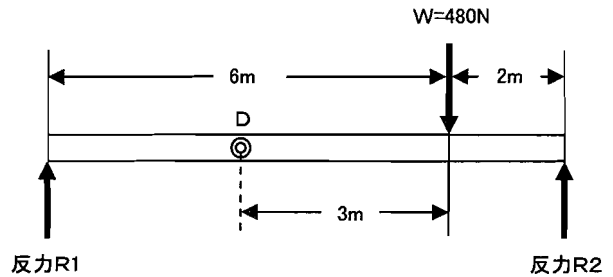
- (1) ポリプロピレン(PP)は、熱硬化性樹脂で軽量かつ耐薬品性、耐疲労性がある。
- (2) 不飽和ポリエステル樹脂(UP)は、熱可塑性樹脂で不燃性、耐薬品性がある。
- (3) ポリカーボネート(PC)は、熱可塑性樹脂で耐衝撃強度、透明性、耐熱性がある。
- (4) ポリ塩化ビニール(PVC)は、熱硬化性樹脂で機械的強度、寸法安定性がある。

〔No. 4〕 高張力鋼板のうち複合組織型に関する記述として、**不適切なものは次のうちどれか。**

- (1) 降伏点が低く、加工硬化の能力が大きく、また焼付塗装時の時効硬化により高い降伏強度が得られる。
- (2) 特殊な熱処理法により、強度と加工性を共に高めたものである。
- (3) 代表的なものに、リン添加型高張力鋼板(Rタイプ)と呼ばれるものがある。
- (4) 軟らかくしかも延性のよいフェライト地鉄相に、硬く強靱なマルテンサイト組織を適量分布させたものである。

〔No. 5〕 図に示すはりの任意の断面 D に働く曲げモーメントとして、適切なものは次のうちどれか。

- (1) 260 Nm
- (2) 360 Nm
- (3) 380 Nm
- (4) 480 Nm



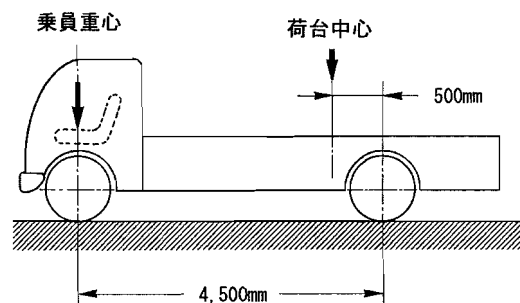
〔No. 6〕 自動車用鋼板に関する記述として、適切なものは次のうちどれか。

- (1) 冷間圧延鋼板は、熱間圧延した軟鋼板を水で急激に冷却し、強度を増加させたものである。
- (2) ジンクロメタル鋼板は、電気メッキにより鋼板表面に高純度亜鉛を析出させたものである。
- (3) 積層鋼板は、2枚の薄肉鋼板の間に薄い亜鉛板を挟んだ構造である。
- (4) メッキ鋼板は、溶融メッキ鋼板と電気メッキ鋼板に分類され、メッキ層の組成と製造方法によって各種のものがある。

〔No. 7〕 下表に示す諸元を有する図のようなトラックについて、積車状態の前軸荷重として、適切なものは次のうちどれか。

ただし、乗員1人は550 Nでその荷重は前車軸の中心に作用し、積載物による荷重は荷台に等分布にかかるものとして計算しなさい。

ホイールベース		4,500 mm
空車状態	前軸荷重	12,000 N
	後軸荷重	22,000 N
最大積載荷重		9,000 N
乗車定員		2人
荷台オフセット		500 mm



- (1) 14,100 N
- (2) 15,100 N
- (3) 16,100 N
- (4) 23,000 N

〔No. 8〕 モノコック・ボデーのFR車のフロント・ボデーに関する記述として、**不適切なものは**次のうちどれか。

- (1) フロント・サスペンションがストラット・タイプのもので、前輪に受ける前後方向の負荷はストラット・バーを介して、ストラット・バー・ブラケットに伝わり、フロント・サイド・メンバ先端部とフロント・クロス・メンバで受けている。
- (2) フロント・クロス・メンバは、一般に2枚の薄鋼板を組み合わせた箱型閉断面構造の強度部材であり、ストラット・タワーが装着されている。
- (3) ラジエータ・サポートは、ラジエータの支持板であり、左右両端はフロント・フェンダ・エプロン先端部に、下部はフロント・クロス・メンバに接合されている。
- (4) フロント・サスペンションがストラット・タイプのもので、前輪に受ける左右方向の負荷はローアーム・アームを介して、フロント・サスペンション・クロス・メンバに伝わり、フロント・サイド・メンバの中間部付近で受けている。

〔No. 9〕 モノコック・ボデーのFR車のフロント・ボデーのうち、フロント・サイド・メンバの構造・機能に関する記述として、**不適切なものは**次のうちどれか。

- (1) 上部はカウル・トップ、下部はフロント・フロア、左右端はフロント・ピラーと溶接されている。
- (2) フロント・ボデー下部の左右端の前後間を縦通する、重要な強度部材である。
- (3) 前端部はフロント・クロス・メンバの左右端部と連絡させ、後部はダッシュ・パネル、フロント・フロアに溶接されている。
- (4) 前面衝突時の衝撃エネルギー吸収性能を高めるため、前部付近に丸孔を開けたり、エンボスを設けたものがある。

〔No. 10〕 モノコック・ボデーの三要部に関する記述として、**不適切なものは**次のうちどれか。

- (1) ギ装部品は、主として客室内部に装着されているもので、衝突時の乗員の安全性確保のため、衝撃吸収化の採用や各部の突起物をなくすような配慮がなされている。
- (2) ギ装部品は、強度・剛性を確保するためにラーメン構造となっており、各部材はスポット溶接によって強固に接合されている。
- (3) 骨格部位の各部の名称は、自動車メーカーの伝統や考え方から、各自動車メーカーで不統一の呼称が用いられている。
- (4) 外装部品は、主としてボルト・オン・パーツと称されるもので、強度よりもデザイン的要素が強いものや照明部品などで構成される。

〔No. 11〕 モノコック・ボデーの構造・機能に関する記述として、**不適切なものは次のうちどれか。**

- (1) カウル・トップは、左右のフロント・ピラーと左右のフロント・フェンダ・エプロンが接合され、フロント・ボデーの上部構造と客室部のクロス・メンバ的役割を果たしている。
- (2) メーン・フロア・サイド・メンバは、サイド・シルと接合されているが、側突時の客室の安全性を確保する役目はもっていない。
- (3) ドア・アウト・パネルのクラウンやビーディングは、外観上の形をよくするだけでなく、パネルの強度を高める効果もある。
- (4) FF車のリヤ・ボデーには駆動系がなく、一般的に燃料タンクがリヤ・シート下部に装着されることなどから、リヤ・サイド・メンバの位置はFR車より低い。

〔No. 12〕 車体の損傷診断に必要な基礎知識に関する記述として、**不適切なものは次のうちどれか。**

- (1) 自動車の衝突は、塑性衝突よりも弾性衝突にきわめて近い。
- (2) 向心衝突では、衝突した両車両の損傷は大きくなり、かつ、深部にまで達する傾向がある。
- (3) 運動エネルギーは、自動車の速度が2倍になると4倍になる。
- (4) 同じ運動量をもった車両質量の異なる2台の自動車が衝突した場合、車両質量の軽い方が重い方より大きな速度変化が生じる。

〔No. 13〕 バスのボデー構造に関する記述として、**不適切なものは次のうちどれか。**

- (1) 応力外皮構造のボデー外皮は、強度部材としての役割はなく、大きな寸法の化粧板として取り付けられている。
- (2) スケルトンとは骨組みを意味しており、床下フレームとボデー構造をねじり剛性の高い角型鋼管を採用して「鳥かご」状に骨組みを形成して組み合わせたものをいう。
- (3) スケルトン構造は、骨組みによって大部分の荷重を負担している。
- (4) スケルトン構造は、現在の大型バスのボデーの主流となっている。

〔No. 14〕 加工硬化を起こした鋼板の加工度と機械的性質に関する記述として、**適切なものは次のうちどれか。**

- (1) 加工度を大きくすると、加工硬化を起こした部分の鋼板の硬さは小さくなり、引っ張り強さと伸びは大きくなる。
- (2) 加工度を大きくすると、加工硬化を起こした部分の鋼板の硬さは大きくなり、引っ張り強さと伸びは小さくなる。
- (3) 加工度を大きくすると、加工硬化を起こした部分の鋼板の硬さと引っ張り強さは大きくなり、伸びは小さくなる。
- (4) 加工度を大きくすると、加工硬化を起こした部分の鋼板の硬さ、引っ張り強さ及び伸びは大きくなる。

〔No. 15〕 外力によるボデー損傷のうち「慣性損傷」に関する記述として、適切なものは次のうちどれか。

- (1) 一つの部材が直接損傷を受けることにより、別の部材に押し、引きが加わるために生じた損傷
- (2) 衝突時の急激な速度変化により、固定されていない人や物が客室内部のぎ装品などと衝突して生じた損傷
- (3) 外力が部材を経路として波及していく過程で、その経路部位に生じた損傷
- (4) 衝突によって、その外力を直接受けた部位に生じた損傷

〔No. 16〕 板金作業のハンマリングに関する次の文章の(イ)～(ロ)に当てはまるものとして、下の組み合わせのうち適切なものはどれか。

ハンマリングの基本は、(イ)ハンマの柄の端のほうを握り、親指と人差し指はハンマの横ぶれを防ぐため、柄の側面に(ロ)押しあてる。

- | | (イ) | (ロ) |
|-----|-------------|-----|
| (1) | 小指に力を入れて | 軽 く |
| (2) | 小指に力を入れて | 強 く |
| (3) | 小指は軽く支える程度に | 軽 く |
| (4) | 小指は軽く支える程度に | 強 く |

〔No. 17〕 板金作業の仕上げ作業に関する次の文章の(イ)～(ロ)に当てはまるものとして、下の組み合わせのうち適切なものはどれか。

仕上げ作業は、(イ)と、(ロ)に分けられる。

- | | (イ) | (ロ) |
|-----|----------------|-------------------|
| (1) | 灸すえ法などによる絞り作業 | 防せい作業 |
| (2) | ハンマリングによる絞り作業 | スライド・ハンマなどによる引き作業 |
| (3) | ハンマリングによるならし作業 | 板金パテなどによる充てん作業 |
| (4) | ハンマリングによる絞り作業 | 板金パテなどによる充てん作業 |

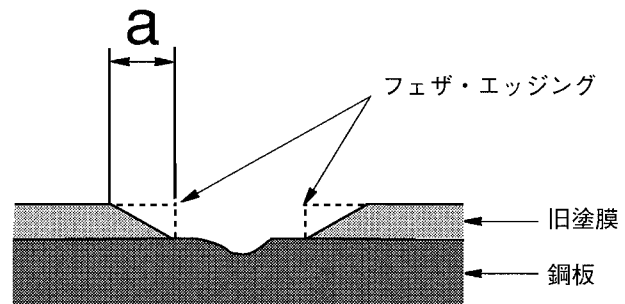
〔No. 18〕 板金作業の整形作業(たたき出し作業及び絞り作業)の一般的な工程に関する記述として、
適切なものは次のうちどれか。

- (1) はじめにハンマ・オン・ドリー作業でおおまかに修正し、次いで絞り作業で細かい凸凹の修正を行い、その後にハンマ・オフ・ドリー作業で平滑に仕上げる。
- (2) はじめにハンマ・オン・ドリー作業でおおまかに修正し、次いでハンマ・オフ・ドリー作業で細かい凸凹の修正を行い、その後に絞り作業で平滑に仕上げる。
- (3) はじめにハンマ・オフ・ドリー作業でおおまかに修正し、次いで絞り作業で細かい凸凹の修正を行い、その後にハンマ・オン・ドリー作業で平滑に仕上げる。
- (4) はじめにハンマ・オフ・ドリー作業でおおまかに修正し、次いでハンマ・オン・ドリー作業で細かい凸凹の修正を行い、その後に絞り作業で平滑に仕上げる。

〔No. 19〕 図に示す板金作業の充てん剤による仕上げのときにフェザ・エッジを作る作業に関する
次の文章の()に当てはまるものとして、適切なものは次のうちどれか。

段落としする場合、フェザ・エッジングの寸法(図の a)は()があるとよい。

- (1) 10 mm 以下
- (2) 10 mm 以上
- (3) 20 mm 以下
- (4) 20 mm 以上



〔No. 20〕 板金作業に関する記述として、適切なものは次のうちどれか。

- (1) 粗出し作業は、損傷したパネルを元の輪郭あるいは元の形状に戻すために最初に行う作業で、押し作業と引き作業に分けられる。
- (2) ハンマリング作業は、損傷の浅い面から深い面に、損傷部の外側から中心に行く。
- (3) 引き作業のうち「引っ掛け引き出し」は、損傷部位等の形状を利用してプル・クランプを掛けて、油圧のボデー・ジャッキとチェーンなどで引き出す。
- (4) ハンマリング作業では、損傷したパネルにライン加工がされている場合、ライン修正は作業の終わりに行う。

〔No. 21〕 加熱と冷却による絞りに関する記述として、不適切なものは次のうちどれか。

- (1) 灸すえ法の1回の灸の大きさは、平均すると直径40 mm から45 mm 程度が適当である。
- (2) 作業は素早く行い、加熱はできるだけ狭い範囲を高温にする。
- (3) あまり大きく加熱しても効果はなく、加熱温度は灸すえ法では700℃ から750℃ 程度がよい。
- (4) 電気絞りは、スタッド溶接機やスポット溶接機の絞り用電極を使用する。

[No. 22] トラックのフレームの狂いの修正，亀裂の修理に関する記述として，適切なものは次のうちどれか。

- (1) 補強板は，集中応力を避けるため，端部は先細りの形状ではなく直角に仕上げる。
- (2) フランジの平板補強などで行われる栓溶接は，溶接する部材の一方に穴をあけ，そこから溶接して他方と接合する方法である。
- (3) フレームに複合して狂いが生じた場合は，ねじれ，菱曲がりの修正を先に行い，その後に上下曲がり，左右曲がりの修正を行う。
- (4) 引っ張り強さ 540 MPa 級の高張力鋼板を使用しているフレームを修正するときは，A1 変態点の 900℃ に加熱して行う。

[No. 23] ガス溶接に関する記述として，適切なものは次のうちどれか。

- (1) アセチレン・ガスは，酸素と異なり自然元素ではなく，人工的に作られたガスである。
- (2) アセチレン・ガス・ボンベの口金は右ねじで，酸素ボンベの口金は左ねじである。
- (3) アセチレン・ガス・ボンベは褐色に，酸素ボンベは緑色に色別されている。
- (4) アセチレン・ガスは，銅とは化学反応しないので，爆発する危険性はない。

[No. 24] ガス溶接に関する記述として，不適切なものは次のうちどれか。

- (1) 酸素ボンベは，直射日光や高温の場所には置かないようにし，40℃ 以下での保管が必要である。
- (2) アセチレン・ガスの比重は，空気より小さい。
- (3) 溶解アセチレン・ガスは，アセチレンがアセトンに溶解する性質を利用してアセチレンを溶解させ，ボンベに充てんされている。
- (4) 交換ノズル(火口)の種類は，ノズルの口径の違いで表され，ノズル・ヘッドが大きくなるほどノズル口径は小さくなる。

[No. 25] 電気抵抗スポット溶接とミグ・アーク・スポット溶接を比較したときの記述として，適切なものは次のうちどれか。

- (1) 使用電力は，電気抵抗スポット溶接の方がミグ・アーク・スポット溶接より大きい。
- (2) 溶接時間は，電気抵抗スポット溶接の方がミグ・アーク・スポット溶接より短い。
- (3) 溶接熱は，電気抵抗スポット溶接の方がミグ・アーク・スポット溶接より高い。
- (4) 連続作業性は，電気抵抗スポット溶接の方がミグ・アーク・スポット溶接よりやや劣る。

〔No. 26〕 電気抵抗スポット溶接の加圧機構のうち、冷却固着に関する記述として、適切なものは次のうちどれか。

- (1) 電極チップと鉄板及び重ね合わせた鋼板のすき間にある抵抗を減らし、十分な電流を通すための工程をいう。
- (2) 完全に加圧密着された箇所に通電が始まり、鋼板の合わせ目から溶け始めてから、通電終了時に完全なナゲットが形成されるまでの工程をいう。
- (3) 電極チップと鉄板及び重ね合わせた鋼板のすき間にある抵抗を増やし、一時的に電流を通すための工程をいう。
- (4) 溶けた金属の冶金工程であり、電流が遮断されてフォーミング(加鍛)が行われる工程をいう。

〔No. 27〕 ミグ・アーク溶接に関する記述として、不適切なものは次のうちどれか。

- (1) コンタクト・チップは、メイン・トランスから送られた溶接電流を溶接ワイヤに伝える。
- (2) シールド・ガスのうち炭酸ガスは、柔らかなマイルド・アークを出し、熱を低く押さえるので、薄板の溶接に適する。
- (3) ミグ・アーク溶接は、ガス・シールド方式であることから、溶接ビードにスラグが残らず、溶接後のかき落とし作業が不要である。
- (4) ミグ・アーク溶接は、溶加材が長いワイヤ形状で自動送りになっているので、切れ目のない連続溶接作業を行うことができる。

〔No. 28〕 ミグ・アーク溶接に関する記述として、不適切なものは次のうちどれか。

- (1) 溶接部は、燃焼が抑えられて熱の発生が局部的なため、ひずみの発生が少ない。
- (2) メタル移行のうち、薄板の溶接に最も適しているのは、ショート・アーク法である。
- (3) メタル移行のうちスプレ・アーク法は、高い電圧と電流を必要とし、溶け込みの強い厚板向きの溶接法である。
- (4) ワイヤ(溶加材)には、フラックスがコーティングされている。

〔No. 29〕 電気アーク溶接に関する記述として、適切なものは次のうちどれか。

- (1) アークが起動して電圧が低下している状態を無負荷電圧という。
- (2) 金属アーク溶接で使用する電極棒は、溶接される母材と異なる材質の溶接棒も使用できる。
- (3) アーク溶接機の容量は、一般に、一次側入力(K. V. A)をもって溶接機の基準容量として表示される。
- (4) 金属アーク溶接で使用する溶接棒は、主にフラックス(溶剤)が塗布されていないものが使用される。

〔No. 30〕 リベットに関する記述として、**不適切なものは次のうちどれか。**

- (1) リベット締めは、2枚又はそれ以上の鋼板を重ねてリベットで結合する方法で、びょう打ち又はリベッティングとも言われる。
- (2) リベットの取替作業では、最近ではホットリベット(熱間リベット)が主流で、コールドタイプ(冷間リベット)の使用は少ない。
- (3) リベットの太さは、原則的に接合する板の厚さと同じか、それよりも太いものを使用する。
- (4) リベットの締め代は、リベットの径の1.5~1.7倍とする。

〔No. 31〕 可搬式油圧ラム・ユニットに関する記述として、**不適切なものは次のうちどれか。**

- (1) 損傷部位の押し作業では、損傷部位の修正に伴って、ラムをセットした正常な相手部位への影響が発生する問題点がある。
- (2) 引き作業には、押しラムを用いる直接引きと引きラムを用いるオフセット引きの二つがある。
- (3) スピード・カップラは、ホースとラムを連結するものである。
- (4) ウェッジ・ラムやスプレッド・ラムは、拡げ作業に使われる。

〔No. 32〕 塗装設備に関する記述として、**適切なものは次のうちどれか。**

- (1) 熱が移動する方法には伝導、対流、輻射の3種類があり、加熱乾燥装置では塗膜の乾燥に使用されるのは、ほとんど輻射と対流である。
- (2) エア・トランスホームは、エア・コンプレッサから送られてきた圧縮空気を、使用に適した圧力に増圧する装置である。
- (3) エア・コンプレッサは圧縮空気を作る装置であり、通常使用されるエア工具などの空気使用量よりも20~30%程度、吐出空気量の少ないコンプレッサを選定する。
- (4) 自動アンロード式(連続運転)のエア・コンプレッサは、圧力が設定値に達したとき、自動的にモータを停止させ、圧力が一定値に下がると自動的に圧縮運転に戻る。

〔No. 33〕 塗装材料に関する記述として、**不適切なものは次のうちどれか。**

- (1) 前処理剤のうち金属表面処理剤は、金属素地表面に薄いリン酸被膜を形成し、さびの発生をとめ、塗料の付着性能を高める働きをする。
- (2) パール顔料のうち干渉パール顔料は、ホワイトパール顔料の酸化チタン層の上に、さらに酸化鉄をコーティングしたもので、赤やブロンズ系の塗色に使用される。
- (3) 中塗り塗料のうちプライマ・サーフェサ類は、プライマとしての防せい、付着性と、サーフェサとしての平滑性、吸い込み防止性などを兼ね備えた塗料である。
- (4) 添加剤のうちレベリング剤は、塗装時に塗面を平滑にする働きをする。

[No. 34] 補修塗装におけるパテ付けとパテの乾燥等に関する記述として、**不適切なものは次のうちどれか。**

- (1) 不飽和ポリエステル樹脂を主成分とする重合乾燥形のパテ類は、作業場の気温(露点気温度)が15℃では硬化が促進できない状態になるので、強制乾燥が必要となる。
- (2) パテ付け後は、いきなり強制乾燥せず、必ず適切なセッティング時間(予備乾燥時間)をとる。
- (3) 強制乾燥するときは、パテ付け面と乾燥機器の距離を近づけすぎない。
- (4) 旧塗膜が溶剤などで膨潤したり、溶解するような補修塗膜をパテ付けする場合は、旧塗膜にパテをのせないように注意する。

[No. 35] 塗膜の欠陥に関する記述として、**不適切なものは次のうちどれか。**

- (1) 「ゆずはだ(オレンジピール)」は、塗膜が平滑でなく、みかん肌の状態になるもので、蒸発の早すぎるシンナを用いたときなどに発生する。
- (2) 「パテ跡(パテマーク)」は、上塗り後にパテを付けた部分が浮き出るもので、パテが乾燥不十分のまま上塗りをしたときなどに発生する。
- (3) 「チョーキング」は、塗膜表面に空気中の湿気が凝縮し乳白色になるもので、高温、多湿時に蒸発が早めのシンナを使用したとき、被塗物が極端に冷えすぎているときなどに発生する。
- (4) 「ちぢみ、しわ(リフティング)」は、旧塗膜や下塗り塗料が上塗り塗料の溶剤で浸された状態になるもので、耐溶剤性の弱い旧塗膜の上に、ポリパテをオーバーラップして付けて上塗りしたときなどに発生する。

[No. 36] 乗用車のぎ装品に関する記述として、**不適切なものは次のうちどれか。**

- (1) 天井内張りの張り天井は、ポリ・ウレタン・フォームなどのパッド材と、塩化ビニールなどの表皮が一体となった2層又は3層で積層された材料を、ルーフ・パネルの裏面に直接貼り付ける方式である。
- (2) セパレート・シートは、一般的な前席用シートで、運転席と助手席が完全に分離している。
- (3) フロント・ウィンド・シールド・ガラスの取り付け方式のうち接着方式は、衝突時における乗員の車外放出防止などの安全性確保やピラーの細型化に対する剛性の向上に効果がある。
- (4) フロント・ウィンド・シールドに用いられる合わせガラスは、プラスチックなどの中間膜を、熱処理された2枚の強化ガラスで挟んで接着したものが一般的である。

〔No. 37〕 大型車用平行 H 型(はしご型)フレームを使用したトラックのフレームをフレーム・センタリング・ゲージのみを用いて測定する場合の記述として、適切なものは次のうちどれか。

- (1) フレームのねじれは、測定できない。
- (2) フレームの左右曲がり、は、測定できない。
- (3) フレームの上下曲がり、は、測定できない。
- (4) フレームのつぶれ、は、測定できない。

〔No. 38〕 「道路運送車両の保安基準」に照らし、次の文章の()に当てはまるものとして、適切なものは次のうちどれか。

自動車の最小回転半径は、最外側のわだちについて()以下でなければならない。

- (1) 9 m
- (2) 10 m
- (3) 11 m
- (4) 12 m

〔No. 39〕 「道路運送車両の保安基準」及び「道路運送車両の保安基準の細目を定める告示」に照らし、小型四輪自動車の空気入ゴムタイヤの接地部の滑り止めの溝の深さに関する基準として、適切なものは次のうちどれか。

- (1) 1.2 mm 以上の深さを有すること。
- (2) 1.6 mm 以上の深さを有すること。
- (3) 2.0 mm 以上の深さを有すること。
- (4) 2.6 mm 以上の深さを有すること。

〔No. 40〕 「道路運送車両法施行規則」に照らし、分解整備に該当するものは次のうちどれか。

- (1) 前輪独立懸架装置のストラットを取り外して行う自動車の整備
- (2) 燃料装置の燃料タンクを取り外して行う自動車の整備
- (3) 走行装置の車輪を取り外して行う自動車の整備
- (4) 原動機を取り外して行う自動車の整備

平成22年度第2回登録試験 自動車車体 解答

1	2	3	4	5	6	7	8	9	10
2	3	3	3	2	4	1	2	1	2
11	12	13	14	15	16	17	18	19	20
2	1	1	3	2	1	3	4	4	1
21	22	23	24	25	26	27	28	29	30
1	2	1	4	2	4	2	4	3	2
31	32	33	34	35	36	37	38	39	40
2	1	2	1	3	4	4	4	2	4