

平成 22 年度第 2 回自動車整備技能登録試験〔学科試験〕

第 82 回〔自動車電気装置〕

平成 23 年 3 月 20 日

42 問 題 用 紙

【試験の注意事項】

1. 問題用紙は、開始の合図があるまで開いてはいけません。
2. 卓上計算機は、計算機能だけのものに限って使用を認めます。違反した場合、失格となる場合があります。
3. 試験会場の机の上には、筆記用具と卓上計算機以外のものを置いてはいけません。
4. 答案用紙と問題用紙は別になっています。解答は答案用紙(マークシート)に記入して下さい。
5. 試験会場から退場するとき、問題用紙は持ち帰って下さい。

【答案用紙(マークシート)記入上の注意事項】

1. 「受験地」、「回数」、「番号」の欄は、受験票の数字を正確に記入するとともに、該当する数字の○を黒く塗りつぶして下さい。
2. 「生年月日」の欄は、元号は漢字を、年月日はアラビア数字を(1桁の場合は前にゼロを入れて、例えば1年2月8日は、010208)正確に記入するとともに、該当する数字の○を黒く塗りつぶして下さい。
3. 「氏名(フリガナ)」の欄は、漢字は楷書で、フリガナはカタカナで、正確かつ明瞭に記入して下さい。
4. 「性別」、「修了した養成施設等」の欄は、該当する数字の○を黒く塗りつぶして下さい。
ただし、「① 一種養成施設」は、自動車整備専門学校、職業能力開発校(職業訓練校)及び高等学校等で今回受験する試験と同じ種類の自動車整備士の養成課程を修了して2年以内の者。
「② 二種養成施設」は、自動車整備振興会・自動車整備技術講習所において今回受験する試験と同じ種類の自動車整備士の講習を修了して2年以内の者。
「③ その他」は、前記①、②以外の者、または、実技試験免除期間(卒業又は修了後2年間)を過ぎた者。
5. 解答欄の記入方法
 - (1) 解答は、問題の指示するところから、4つの選択肢の中から**最も適切なもの、又は最も不適切なもの等を1つ**選んで、解答欄の1～4の数字の下の○を黒く塗りつぶして下さい。2つ以上マークするとその問題は不正解となります。
 - (2) 所定欄以外には、マークしたり記入したりしてはいけません。
 - (3) マークは、HBの鉛筆を使用し、黒く塗りつぶして下さい。ボールペン等は使用してはいけません。 良い例 ● 悪い例 ○ ⊗ ⊙ ⊖ ●(薄い)
 - (4) 訂正する場合は、プラスチック消しゴムできれいに消して下さい。
 - (5) 答案用紙を汚したり、曲げたり、折ったりしないで下さい。

〔No. 1〕 電気抵抗の固有抵抗(20℃)が一番大きい導体として、適切なものは次のうちどれか。

- (1) ニクロム
- (2) 鉄
- (3) 銀
- (4) アルミニウム

〔No. 2〕 電気抵抗に関する記述として、不適切なものは次のうちどれか。

- (1) 導線と導線をつないだときの接触部に生じる抵抗を接触抵抗という。
- (2) 金属の抵抗は、一般に温度が上昇すると増大する。
- (3) 温度が上昇したときに抵抗の値が大きくなる割合を表すものをその抵抗の温度係数という。
- (4) 固有抵抗は、導体の抵抗値を基準として表され、単位には $\Omega \text{ m}^2$ が用いられる。

〔No. 3〕 N型半導体に関する記述として、適切なものは次のうちどれか。

- (1) 精製したシリコンにインジウムを加えたものである。
- (2) 共有結晶は、価電子が1個不足した状態である。
- (3) 余った1個の弱い結晶状態の価電子は、わずかな外部エネルギーで自由電子となり、結晶中を動くことで導電性を高めている。
- (4) N型半導体を作るために用いる添加物をアクセプタという。

〔No. 4〕 磁性体に関する記述として、適切なものは次のうちどれか。

- (1) 常磁性体の中で特に強く磁化される物質を反磁性体という。
- (2) 磁化されやすい物質を常磁性体という。
- (3) 鉄、ニッケル、コバルトなどは反磁性体である。
- (4) 磁化されるときに常磁性体と反対の極性をもつものを強磁性体という。

〔No. 5〕 電磁石に関する記述として、適切なものは次のうちどれか。

- (1) 磁力線がコイルから出てくる側をS極という。
- (2) コイルに電流を流すと、コイルの内部には電流とコイルの巻数の積に比例した磁力線が発生する。
- (3) 磁力線がコイルに入る側をN極という。
- (4) 電磁石に鉄心が用いられるのは、磁力が発生し過ぎることを防止するためである。

[No. 6] ダイオードに関する次の文章の(イ)～(ロ)に当てはまるものとして、下の組み合わせのうち、適切なものはどれか。

ダイオードの降伏電圧とは、ダイオードに(イ)を加えて徐々に上げていき、ある電圧に達したとき電流が(ロ)ときの電圧をいう。

(イ) (ロ)

- (1) 順方向の電圧 急に流れ出す
- (2) 順方向の電圧 急に流れなくなる
- (3) 逆方向の電圧 急に流れ出す
- (4) 逆方向の電圧 急に流れなくなる

[No. 7] 半導体素子に用いられるサイリスタ(SCR)に関する次の文章の(イ)～(ハ)に当てはまるものとして、下の組み合わせのうち、適切なものはどれか。

サイリスタ(SCR)は、PNPN接合のシリコン整流スイッチ素子であり、(+)側を(イ)、(-)側を(ロ)、制御端子を(ハ)という。

(イ) (ロ) (ハ)

- (1) ゲート アノード カソード
- (2) アノード カソード ゲート
- (3) ソース ゲート ドレイン
- (4) カソード アノード ゲート

[No. 8] スタータに用いられる直巻式モータに関する記述として、不適切なものは次のうちどれか。

- (1) フィールドコイルとアーマチュアコイルが直列に接続されている。
- (2) アーマチュア電流が大きくなると、トルクは減少する。
- (3) 回転速度が低いときに大きなトルクを発生する。
- (4) 無負荷時(エンジン始動後)の高速回転を抑えるブレーキを備えたものがある。

[No. 9] スタータのマグネットスイッチに関する記述として、不適切なものは次のうちどれか。

- (1) 始動スイッチをONしたとき、プルインコイルとホールディングコイルに電流が流れ、プランジャを吸引する。
- (2) モータ回路のメイン電流をON, OFFする。
- (3) 始動スイッチをOFFしたとき、ホールディングコイルにだけ電流が流れるので、リターンスプリングの力でプランジャが戻る。
- (4) ピニオンギヤを軸方向へ押し出す働きをする。

〔No. 10〕 ピニオンシフト型スタータのアーマチュアに関する記述として、**不適切なものは次のうち**どれか。

- (1) コア(鉄心)、ヨーク、ポールコア、コンミテータなどで構成されている。
- (2) アーマチュアコイル全体を樹脂で固めて耐熱、耐振性を向上させている。
- (3) シャフトには、スプラインが切っである。
- (4) ピニオンギヤの前進力は、アーマチュアの回転力によっても強められ、前進力が極めて強いため、かみ合いも良好である。

〔No. 11〕 スタータの負荷特性テストを行ったところ 320 A の電流が流れた。バッテリーの起電力を 12 V、その内部抵抗を 0.01 Ω としたときのスタータの端子電圧として、**適切なものは次の**うちどれか。ただし、配線等の抵抗はないものとして計算しなさい。

- (1) 3.2 V
- (2) 3.75 V
- (3) 8.8 V
- (4) 9.8 V

〔No. 12〕 予熱装置に関する記述として、**不適切なものは次のうちどれか。**

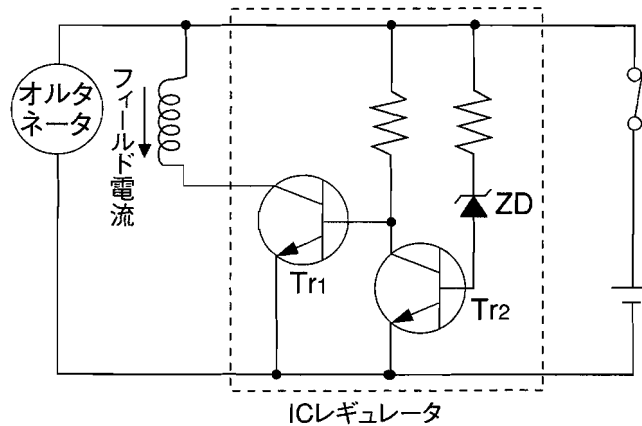
- (1) 自己温度制御型グロープラグの発熱部は、並列接続したブレーキコイルとラッシュコイルで構成されている。
- (2) アフターグロー機能は、始動直後の騒音や白煙を低減させる。
- (3) 渦流室などの副室をもつジーゼルエンジンには、グロープラグ方式の予熱装置が用いられる。
- (4) 外部抵抗を有する自己温度制御型グロープラグは、アフターグロー時に外部抵抗を介してバッテリー電圧を印加し、プラグの温度を保っている。

〔No. 13〕 オルタネータのステータコイルに関する記述として、**適切なものは次のうちどれか。**

- (1) 位相をそれぞれ 30° ずらして配置している。
- (2) 位相をそれぞれ 60° ずらして配置している。
- (3) 位相をそれぞれ 90° ずらして配置している。
- (4) 位相をそれぞれ 120° ずらして配置している。

[No. 14] 図に示す充電装置のICレギュレータ回路において、次の文章の(イ)～(ハ)に当てはまるものとして、下の組み合わせのうち、適切なものはどれか。

出力電圧が高い時、ツェナダイオード(ZD)が(イ)ため、トランジスタTr₁が(ロ)し、フィールド電流が流れなくなるため出力電圧が(ハ)する。



- | | (イ) | (ロ) | (ハ) |
|-----|-------|-----|-----|
| (1) | 導通する | ON | 増加 |
| (2) | 導通しない | ON | 増加 |
| (3) | 導通する | OFF | 低下 |
| (4) | 導通しない | OFF | 低下 |

[No. 15] オルタネータに関する次の文章の(イ)～(ハ)に当てはまるものとして、下の組み合わせのうち、適切なものはどれか。

中性点ダイオード付きオルタネータは、中性点の電圧変動を(イ)に加算し、(ロ)における(ハ)の増加を図っている。

- | | (イ) | (ロ) | (ハ) |
|-----|------|-------|------|
| (1) | 直流出力 | 低速回転時 | 出力電流 |
| (2) | 直流出力 | 高速回転時 | 出力電流 |
| (3) | 交流出力 | 高速回転時 | 出力電圧 |
| (4) | 交流出力 | 低速回転時 | 出力電圧 |

[No. 16] オルタネータのダイオードを用いた整流に関する記述として、不適切なものは次のうちどれか。

- (1) 順方向には電流がよく流れ、逆方向には流れないダイオードの性質を利用している。
- (2) 交流の正負の両波を整流して直流にする半波整流と、正の部分だけを取り出す全波整流がある。
- (3) ステータコイルに発生した交流を直流に変換している。
- (4) 中性点ダイオードを用いたオルタネータのレクティファイヤ(ダイオード)は、8個のダイオードで構成されている。

〔No. 17〕 サーキットテストを用いた中性点付きオルタネータのステータコイルの導通点検に関する記述として、適切なものは次のうちどれか。

- (1) ステータの引き出し線と中性点(N端子)間の抵抗を測定する。
- (2) ステータコアとステータコイル間の抵抗を測定する。
- (3) スリップリング間の抵抗を測定する。
- (4) スリップリングとロータコア間の抵抗を測定する。

〔No. 18〕 U字型及びV字型の溝付きスパークプラグの溝の働きとして、適切なものは次のうちどれか。

- (1) 消炎作用を緩和し、火炎核(火種の大きさ)が広がりやすく、着火性をよくさせている。
- (2) 放電時の雑音電波を減少させている。
- (3) 中心電極の耐久性を向上させている。
- (4) 火炎伝ば距離を短くして希薄混合気の着火性を向上させている。

〔No. 19〕 イグニションコイル(同時着火コイルを除く。)に関する記述として、適切なものは次のうちどれか。

- (1) 遮断時の一次電流が小さいと、高い二次電圧が発生する。
- (2) 二次コイルの一端は、一次コイルの(+)側に接続されている。
- (3) 一次コイルの巻き数は、二次コイルの巻き数より多い。
- (4) 二次コイルの巻き線は、一次コイルの巻き線より太い。

〔No. 20〕 電子式点火時期制御システムに関する記述として、適切なものは次のうちどれか。

- (1) 冷却水温が低いときは、点火時期を遅角させる必要がある。
- (2) 始動時の点火時期は、吸入空気量、エンジン回転速度に関係なく固定されている。
- (3) エンジン完全暖機後の点火時期の基本進角度は、吸入空気量(エンジン負荷)及びスタータ信号をベースにエンジン ECU が制御する。
- (4) 過電流保護制御は、高速回転時のイグニションコイルの二次電圧の上限を制御する。

〔No. 21〕 低熱価型と比較したときの高熱価型スパークプラグに関する記述として、不適切なものは次のうちどれか。

- (1) 高速回転のエンジンに適している。
- (2) ガスポケットの容積が小さい。
- (3) 碍子脚部の^{がいし}表面積が小さい。
- (4) 碍子脚部が長い。

[No. 22] エンジン電子制御システムに関する記述として、**不適切なものは次のうちどれか。**

- (1) ロータリバルブ式 ISCV (アイドルスピードコントロールバルブ)は、コイルに流れる電流の大きさと方向をデューティ制御することによって開度が制御されている。
- (2) インジェクタは、一般的に、エンジン ECU からの信号により、通電時間だけ燃料をインテークマニホールドに噴射している。
- (3) グループ噴射方式は、必要とされる燃料を 2 回に分けて全シリンダに同時に噴射する方式で、エンジン 1 回転につき 1 回噴射する。
- (4) MAPS (マニホールドアブソリュートプレッシャセンサ)は、スロットルバルブの下流の吸気管内圧を検出し、エンジン回転数との関係から間接的に吸入空気量を求めている。

[No. 23] 鉛バッテリーの形式「55 D 23 L」の「L」が表しているものとして、**適切なものは次のうちどれか。**

- (1) 端子の位置
- (2) 長さ寸法 (cm) の概数
- (3) 性能ランク
- (4) 幅×箱高さの区分

[No. 24] 鉛バッテリーに関する記述として、**適切なものは次のうちどれか。**

- (1) 電解液と 3 種類の異なる電極から構成されている。
- (2) 外部から化学的エネルギーを与えると、元の形の電気的エネルギーとして蓄えることができる装置である。
- (3) 自動車用バッテリーの重要な役割は、エンジン始動時のオルタネータに電力を供給することである。
- (4) 自動車用バッテリーには、ペースト式鉛バッテリーが使用されている。

[No. 25] 正極板(陽極板)に鉛—アンチモン合金の格子体を使用し、負極板(陰極板)に鉛—カルシウム合金の格子体を使用したバッテリーの種類として、**適切なものは次のうちどれか。**

- (1) カルシウムバッテリー
- (2) アンチモンバッテリー
- (3) 制御弁式バッテリー (シール形バッテリー)
- (4) ハイブリッドバッテリー

〔No. 26〕 鉛バッテリーの電解液の温度が1℃上昇したときの電解液の比重に関する記述として、
適切なものは次のうちどれか。

- (1) 0.007 低くなる。
- (2) 0.007 高くなる。
- (3) 0.0007 低くなる。
- (4) 0.0007 高くなる。

〔No. 27〕 鉛バッテリーの準定電圧充電法に関する記述として、適切なものは次のうちどれか。

- (1) 一定の電圧をバッテリーに与えて充電するもので、電流制限定電圧方式による充電方法である。
- (2) 充電初期には大きな充電電流が流れるが、充電の進行に伴うバッテリー端子電圧の上昇と共に充電電流が減少していく特性を利用した充電方法である。
- (3) 大きな電流(5時間率容量の値以下)で充電し、放電量の幾分かを補う充電方法である。
- (4) バッテリーの5時間率容量の1/10の電流で行う充電方法である。

〔No. 28〕 ヘッドランプに関する記述として、不適切なものは次のうちどれか。

- (1) 2灯式ヘッドランプの走行ビーム用フィラメントに電流が流れると、走行用ビームはほぼ平行光線となって遠くまで照射する。
- (2) 4灯式ヘッドランプでは、すれ違い用のフィラメントが焦点外にあるため、すれ違い時の照明効率が低下している。
- (3) ハロゲンランプの球体を直接手で持つと、手の脂が付着して放熱が悪くなる。
- (4) ディスチャージヘッドランプのバルブには、ハロゲン化金属塩が封入されている。

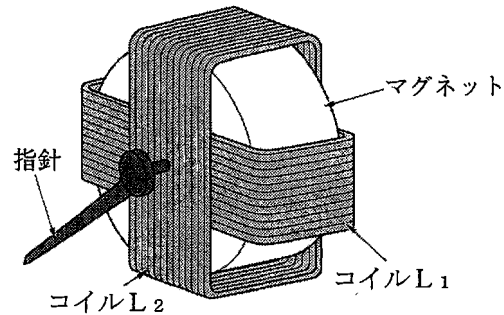
〔No. 29〕 IC式フラッシュユニットを備えたターンシグナルランプに関する記述として、不適切なものは次のうちどれか。

- (1) ランプが1灯断線しても点滅回数は変わらない。
- (2) ランプが1灯断線すると点滅回数は増加する。
- (3) ランプ断線検出回路は、電流検出抵抗両端の電圧の変化を検知している。
- (4) ランプ断線検出用の電流検出抵抗は、ランプと直列に入っている。

〔No. 30〕 電気装置や配線の保護に関する記述として、不適切なものは次のうちどれか。

- (1) ヒューズブルリンクは、溶断電流が極めて大きいヒューズの種類である。
- (2) ヒューズブルリンクは、ヒューズやサーキットブレーカとは直列接続されることが多い。
- (3) ヒューズの可溶片は、銅とすずなどが用いられており、端子には亜鉛合金のメッキが施されている。
- (4) サーキットブレーカには、手動復帰型と自動復帰型がある。

[No. 31] 図に示す交差コイル式スピードメータに関する記述として、**不適切なものは次のうちどれか。**



- (1) 二つのコイル(L₁, L₂)には位相が90°ずれた電流が流れる。
- (2) コイルL₁は指針を磁化し、コイルL₂はマグネットを磁化している。
- (3) 指針は二つのコイル(L₁, L₂)が作る合成磁界の方向を指す。
- (4) コイルL₁, コイルL₂には、車速に応じて大きさと向きが変わる電流が流れる。

[No. 32] タコグラフ(運行記録計)で記録ができる事項として、**不適切なものは次のうちどれか。**

- (1) 自動車が行った時刻と速さ。
- (2) 荷物の積載重量。
- (3) 運転者交替の状況。
- (4) 各走行区間の走行距離。

[No. 33] 負特性サーミスタを用いたフューエルレベルインジケータについて、次の文章の(イ)～(ハ)に当てはまるものとして、下の組み合わせのうち、**適切なものはどれか。**

タンク内の燃料が多いとき、サーミスタはガソリンに浸っているので、サーミスタの温度が(イ)、サーミスタの抵抗は(ロ)。したがって回路を流れる電流が(ハ)のでランプは点灯しない。

- | | (イ) | (ロ) | (ハ) |
|-----|-----|-----|-----|
| (1) | 低く | 小さい | 大きい |
| (2) | 低く | 大きい | 小さい |
| (3) | 高く | 大きい | 小さい |
| (4) | 高く | 小さい | 大きい |

〔No. 34〕 低速，高速の2段変速用のフェライト式ワイパモータに関する記述として，適切なものは次のうちどれか。

- (1) ブラシホルダはギヤハウジング側に取り付けられている。
- (2) 高速時にはすべてのブラシに電流が流れる。
- (3) ブラシが2個用いられている。
- (4) ブラシが4個用いられている。

〔No. 35〕 エアコンディショナのスルーベーン式コンプレッサの記述として，適切なものは次のうちどれか。

- (1) 3対(6気筒)または5対(10気筒)のピストンが，シャフトに斜めに固定されている斜板にセットされている。
- (2) 両斜板式のピストンを片側だけに設けたものである。
- (3) 一對のうず巻形をした固定スクロールと可動スクロールで構成されている。
- (4) ロータとロータを貫通した2枚の直角に交わるベーン，及び円筒型のシリンダで構成されている。

〔No. 36〕 冷媒ガスの回収装置の種類に関する記述として，適切なものは次のうちどれか。

- (1) ガス回収方式の冷却方式は，有機溶媒に吸収させ，これを加熱等で追い出した後，冷却液化して回収する。
- (2) ガス回収方式の圧縮方式は，活性炭，ゼオライト等に吸着させ，これを蒸気等で追い出した後，冷却液化して回収する。
- (3) ガス回収方式の吸収方式は，回収容器を真空にして，液を吸引回収する。
- (4) 複合方式は，加圧方式又は吸引方式で液回収して，その後，圧縮方式でガス回収する。

〔No. 37〕 エアコンディショナのモード切り替え制御に関する記述として，適切なものは次のうちどれか。

- (1) ブロワモータの回転速度を3～4段階に調節する。
- (2) 外気導入と内気循環の切り替えダンパをコントロールする。
- (3) サーミスタ式，EPR式，サーモスタット式の3通りがある。
- (4) 停車中でもエアコンを運転するときは，強制的にエンジンのアイドル回転速度を高くしてコンプレッサを運転する。

〔No. 38〕 「道路運送車両の保安基準」及び「道路運送車両の保安基準の細目を定める告示」に照らし、
次の文章の()に当てはまるものとして、適切なものは次のうちどれか。

尾灯と兼用の制動灯は、同時に点灯したときの光度が尾灯のみを点灯したときの光度の()となる構造であること。

- (1) 2倍以上
- (2) 3倍以上
- (3) 4倍以上
- (4) 5倍以上

〔No. 39〕 「道路運送車両法」に照らし、自動車の種別として、適切なものは次のうちどれか。

- (1) 大型自動車、小型自動車、軽自動車、大型特殊自動車及び小型特殊自動車
- (2) 普通自動車、小型自動車、二輪自動車、大型特殊自動車及び小型特殊自動車
- (3) 大型自動車、普通自動車、小型自動車、二輪自動車及び小型特殊自動車
- (4) 普通自動車、小型自動車、軽自動車、大型特殊自動車及び小型特殊自動車

〔No. 40〕 「道路運送車両法施行規則」に照らし、分解整備に該当するものは次のうちどれか。

- (1) 充電装置のオルタネータを取り外して行う自動車の整備
- (2) 車輪を取り外して行う自動車の整備
- (3) 制動装置のマスタ・シリンダを取り外して行う自動車の整備
- (4) 始動装置のスタータを取り外して行う自動車の整備

平成22年度第2回登録試験 自動車電気装置 解答

1	2	3	4	5	6	7	8	9	10
1	4	3	2	2	3	2	2	3	1
11	12	13	14	15	16	17	18	19	20
3	1	4	3	2	2	1	1	2	2
21	22	23	24	25	26	27	28	29	30
4	3	1	4	4	3	2	2	1	3
31	32	33	34	35	36	37	38	39	40
2	2	2	1	4	4	2	4	4	3