

平成 23 年度第 1 回自動車整備技能登録試験〔学科試験〕

第 83 回〔自動車車体〕

平成 23 年 10 月 2 日

43 問 題 用 紙

【試験の注意事項】

1. 問題用紙は、開始の合図があるまで開いてはいけません。
2. 卓上計算機は、計算機能だけのものに限って使用を認めます。違反した場合、失格となる場合があります。
3. 試験会場の机の上には、筆記用具と卓上計算機以外のものを置いてはいけません。
4. 答案用紙と問題用紙は別になっています。解答は答案用紙(マークシート)に記入して下さい。
5. 登録試験に関して不正の行為があったときは、当該不正行為に関係する者について、その試験を停止し、又は、その試験を無効とすることがあります。
この場合において、その者について、3年以内の期間を定めて登録試験を受けさせないことがあります。
6. 携帯電話、PHS等の電子通信機器類は、試験会場に入る前に必ず電源を切って、カバン等に入れておいて下さい。
7. 試験時間中(試験会場内)において、携帯電話、PHS等の電子通信機器類を使用した場合は、不正の行為があったものとみなし、試験を停止し、又は、その試験を無効とすることがあります。
8. 試験会場から退場するとき、問題用紙は持ち帰って下さい。

【答案用紙(マークシート)記入上の注意事項】

1. 「受験地」、「回数」、「番号」の欄は、受験票の数字を正確に記入するとともに、該当する数字の○を黒く塗りつぶして下さい。
2. 「生年月日」の欄は、元号は漢字を、年月日はアラビア数字を(1桁の場合は前にゼロを入れて、例えば1年2月8日は、010208)正確に記入するとともに、該当する数字の○を黒く塗りつぶして下さい。
3. 「氏名(フリガナ)」の欄は、漢字は楷書で、フリガナはカタカナで、正確かつ明瞭に記入して下さい。
4. 「性別」、「修了した養成施設等」の欄は、該当する数字の○を黒く塗りつぶして下さい。
ただし、「① 一種養成施設」は、自動車整備専門学校、職業能力開発校(職業訓練校)及び高等学校等で今回受験する試験と同じ種類の自動車整備士の養成課程を修了して2年以内の者。
「② 二種養成施設」は、自動車整備振興会・自動車整備技術講習所において今回受験する試験と同じ種類の自動車整備士の講習を修了して2年以内の者。
「③ その他」は、前記①、②以外の者、または、実技試験免除期間(卒業又は修了後2年間)を過ぎた者。

5. 解答欄の記入方法

- (1) 解答は、問題の指示するところから、4つの選択肢の中から**最も適切なもの、又は最も不適切なもの等を1つ**選んで、解答欄の1～4の数字の下の○を黒く塗りつぶして下さい。2つ以上マークするとその問題は不正解となります。
- (2) 所定欄以外には、マークしたり記入したりしてはいけません。
- (3) マークは、HBの鉛筆を使用し、黒く塗りつぶして下さい。ボールペン等は使用してはいけません。 良い例 ● 悪い例 ○ ⊗ ⊙ ⊖ ●(薄い)
- (4) 訂正する場合は、プラスチック消しゴムできれいに消して下さい。
- (5) 答案用紙を汚したり、曲げたり、折ったりしないで下さい。

〔No. 1〕 アルミニウムに関する記述として、適切なものは次のうちどれか。

- (1) アルミニウムは、普通軟鋼板とほぼ同様に補修ができるが、一般に伸びが小さくヘミング加工性に劣る。
- (2) アルミニウムの表面にカドミウム・メッキすることを、アルマイト処理という。
- (3) アルミニウム板は、溶接では補修ができない。
- (4) アルミニウムの溶融点は約 560℃ で、加熱すると引っ張り強さは急激に減少する。

〔No. 2〕 非鉄金属に関する記述として、不適切なものは次のうちどれか。

- (1) 錫は、空气中で酸化しにくいので、鋼板のメッキやハンダの合金素材として使われる。
- (2) 青銅は、銅に亜鉛を加えた合金で、耐摩耗性に優れているので、プシュなどに使われる。
- (3) 鉛は、塩酸や硫酸に溶解されないで、純鉛及び鉛酸化物はバッテリーの極板に使用される。
- (4) 銅は、延性及び展性が大きいので加工しやすく、導線やガスケットなどに使用される。

〔No. 3〕 鋼の熱処理に関する記述として、不適切なものは次のうちどれか。

- (1) 焼き入れは、鋼の硬さと強さを増すために、ある温度まで加熱した後に水や油などで急冷却する操作である。
- (2) 高周波焼き入れは、高周波電流で鋼の表面層を加熱処理する操作である。
- (3) 窒化は、硬化させる鋼材の表面層から中心部まで窒素を染み込ませて、硬化させる操作である。
- (4) 焼き戻しは、焼き入れした鋼のもろさを緩和し、粘り強さを増すために、ある温度まで加熱した後、徐々に冷却する操作である。

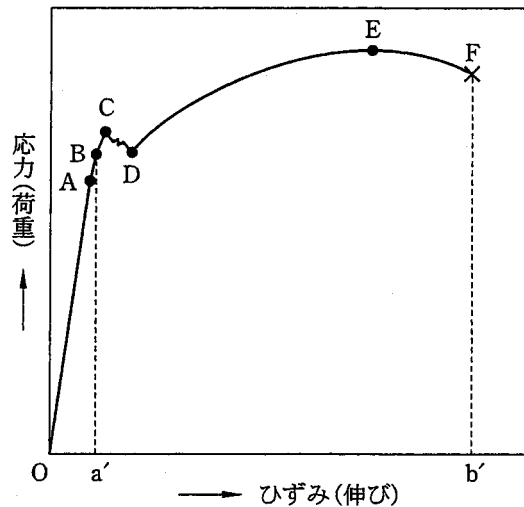
〔No. 4〕 プラスチックに関する記述として、不適切なものは次のうちどれか。

- (1) ポリアミド(ナイロン)は、バッテリー液(硫酸)に対し耐溶剤性がある。
- (2) ポリプロピレンは、ほとんどの溶剤に対し耐溶剤性がある。
- (3) 熱可塑性樹脂は、加熱し軟化流動させて成形するもので、熱すると加工、成形が容易になる。
- (4) 熱硬化性樹脂は、加熱することで化学変化を起こし硬化成形するもので、加熱や溶接による補修はできない。

[No. 5] 高張力鋼板に関する記述として、適切なものは次のうちどれか。

- (1) 析出強化型は、軟らかくしかも延性のよいフェライト地鉄相に、硬く強靱なマルテンサイト組織を適量分布させたものである。
- (2) 複合組織型は、鉄の結晶中に炭素、けい素、マンガン、リンなどを固溶させて、鋼を強化したものである。
- (3) 複合組織型は、降伏点が低く、加工硬化の能力が大きく、また焼付塗装時の時効硬化により高い降伏強度が得られる。
- (4) 固溶体強化型は、鉄に微量のチタン、ニオブ、バナジウムなどを添加して、これらが微細な炭化物や窒化物として鋼中に析出、分散することにより鋼を強化したものである。

[No. 6] 図に示す軟鋼材に引っ張り荷重を加えた場合の応力、ひずみ線図に関する記述として、適切なものは次のうちどれか。



- (1) A点を弾性限度といい、A点を超えると直線はやや傾斜し、応力とひずみは比例しなくなる。
- (2) B点を下降伏点といい、D点から応力とひずみは再び増加する。
- (3) C点を上降伏点といい、C点からは応力は減少してひずみが不規則に進行する。
- (4) E点を弾性限界点といい、E点以降はひずみのみが急速に進む。

〔No. 7〕 横置きFF車のエンジンの配置と支持方式に関する記述として、適切なものは次のうちどれか。

- (1) ボデー・ダイレクト・マウント方式とは、エンジンと平行に2本のクロス・メンバを設け、これをフロント・ボデーの前後に配置してエンジンの主支持部材とする方式である。
- (2) クロス・メンバ方式とは、エンジン、フロント・サスペンション、ステアリング等を支持するため、ボデーに対して独立した補助的フレームを設けて支持部材とする方式である。
- (3) サブ・フレーム方式とは、フロント・ボデーのサイド・メンバ、ダッシュ・ロアー・メンバなどの強度部材に、マウンティング・インシュレータを介して、エンジンを直接支持する方式である。
- (4) センタ・メンバ方式とは、エンジンの中央下部のフロント・ボデー前端部から後端部にかけて、エンジンと直角にセンタ・メンバを縦断配置させ、これをインシュレータなどを介し、ボデー側に固定して、支持部材とする方式である。

〔No. 8〕 乗用車の外装部品に関する記述として、不適切なものは次のうちどれか。

- (1) ウィンド・レギュレータは、ドア・ガラスを昇降させる装置として、ドア・インナ・パネルに取り付けられている。
- (2) ドアのヒンジの材質は、鋳鉄製と熱間圧延鋼板製があり、安価でプレス成形のため量産に適する鋳鉄製ヒンジが主流となっている。
- (3) ドアには、窓部の状態によりサッシ・ドアとサッシ・レス・ドアがあり、サッシ・レス・ドアはサッシ・ドアに比べて側面衝突に不利である。
- (4) エンジン・フードは、開錠と同時にフードが開かないように、セーフティ・キャッチを備えている。

〔No. 9〕 モノコック・ボデーのFR車のフロント・ボデーのうち、ダッシュ・パネルの構造・機能に関する記述として、不適切なものは次のうちどれか。

- (1) 客室の最先端部に位置するため、客室側にはアスファルト・シートやダッシュ・インシュレータを設けて防音や防振が図られている。
- (2) フロント・フロアとの接合部付近は、前席乗員の脚部が位置するので、トー・ボードといわれることがある。
- (3) ステアリング・コラムの貫通孔を有し、エンジン・ルーム側にはブレーキ・マスタ・シリンダなどが装着されている。
- (4) フード・レッジ・パネルとも呼ばれ、エンジンなどの各種の補器、電装品や各種の配線などが取り付けられている。

〔No. 10〕 乗用車のフレーム形状による分類のうち、「プラット・ホーム型フレーム」に関する記述として、適切なものは次のうちどれか。

- (1) スポーツ・カーやレーシング・カー専用の形式で、航空機のような骨組形状になっており、最も軽量で剛性も備えている。
- (2) フレームがはしご状になっていて、サイド・メンバの断面は、L型、[型、又は□型となっている。
- (3) 剛性の高い1本の太い箱状又は管状の断面フレームを背骨としていて、エンジン及びサスペンションを取り付けるクロス・メンバは、左右に突き出している。
- (4) ボデーの床板部分が、フレームと一体溶接となっており、この上に上部ボデーがとう載されている。

〔No. 11〕 リヤ・サスペンションがリンク式のリジッド・アクスル方式であるモノコック・ボデー乗用車について、次の文章の(イ)～(ロ)に当てはまるものとして、下の組み合わせのうち適切なものはどれか。

リヤ・サスペンションからの(イ)方向の負荷は、リヤ・サスペンションのロアー・コントロール・アームとアッパ・コントロール・アームのボデー側の支持部であるリヤ・サイド・メンバで受け、(ロ)方向の負荷は、ラテラル・ロッドのボデー側の支持部であるリヤ・サイド・メンバで受ける。

(イ) (ロ)

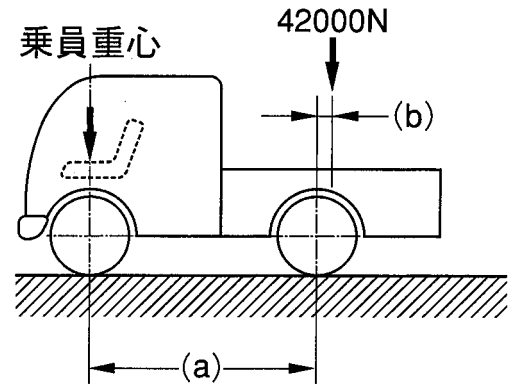
- (1) 左 右 前 後
- (2) 前 後 左 右
- (3) 上 下 前 後
- (4) 左 右 上 下

〔No. 12〕 プレス加工法に関する記述として、不適切なものは次のうちどれか。

- (1) バーリングは、穴の周囲を張り出すように成形するもので、成形した部分の強度が増す加工法である。
- (2) クラウンとはパネルの曲率を意味し、ゆるい曲面を低クラウンといい、急激な曲面を高クラウンという。
- (3) ビーディングは、補強と装飾の目的でひも状の隆起やくぼみを、平板の一部などに付ける加工法である。
- (4) フランジングは、ドアのアウタ・パネルとインナ・パネルをはず組するなどして強度を向上する加工法である。

〔No. 13〕 下表に示す諸元を有する図のようなトラックについて、積車状態の後軸荷重として適切なものは次のうちどれか。ただし、乗員1人は550 Nでその荷重は前車軸の中心に作用し、積載物による荷重は荷台に等分布にかかるものとして計算しなさい。

ホイールベース(a)		4200 mm
空車状態	前軸荷重	35000 N
	後軸荷重	25000 N
最大積載荷重		42000 N
乗車定員		2人
荷台オフセット(b)		100 mm



- (1) 66000 N
- (2) 68000 N
- (3) 69000 N
- (4) 72000 N

〔No. 14〕 鋼板を冷間で加工した場合の加工硬化に関する記述として、不適切なものは次のうちどれか。

- (1) 加工度を大きくすればするほど加工硬化の傾向は大きく表れるが、破断の直前は急激に軟化する。
- (2) 鋼板が加工硬化を起こすと、加工前の状態より硬さと引っ張り強さは大きくなる。
- (3) 鋼板が加工硬化を起こすと、加工前の状態より伸びにくくなる。
- (4) 加工硬化は、衝突によって鋼板が折れたり、長い間ハンマでたたいて板金したときなどに起きる。

〔No. 15〕 トラックのティルト・キャブ、フル・フローティング式・キャブ・サスペンションに関する記述として、不適切なものは次のうちどれか。

- (1) ティルト・キャブのキャブを傾けるための補助装置には、コイル・スプリングやトーション・スプリングが採用されている。
- (2) ティルト・キャブのアンダ・ボデーの強度・剛性は、主としてシャシ・フレームによって確保されている。
- (3) ティルト・キャブのキャブ・フック機構には、走行中にフックが外れないように、セーフティ・ロックが設けられている。
- (4) フル・フローティング式・キャブ・サスペンションは、キャブとシャシ・フレームの間にスプリングを設けて、浮動状態にしたものである。

[No. 16] 板金作業に関する次の文章の(イ)～(ロ)に当てはまるものとして、下の組み合わせのうち適切なものは次のうちどれか。

変形している鋼板を引き出して板金修理する場合、(イ)によってスプリング・バックが起こるので、修正時にはあらかじめそれを見越して引き出す寸法より(ロ)に引いておく。

(イ) (ロ)

- | | |
|--------------|-----|
| (1) 永久ひずみの作用 | 多め |
| (2) 残留応力の作用 | 多め |
| (3) 永久ひずみの作用 | 少なめ |
| (4) 残留応力の作用 | 少なめ |

[No. 17] ハンマリングに関する記述として、適切なものは次のうちどれか。

- (1) ハンマ・オフ・ドリ作業は、ハンマ・オン・ドリ作業ではぼ修正を完了した損傷面に残っている凸凹を、平滑に仕上げる作業である。
- (2) ハンマ・オン・ドリ作業の基本は、最初は弱くたたき、損傷面が復元するにしたがって強くたたく。
- (3) ハンマリングでは、ハンマの柄の端の方を小指で軽く支え、親指と人差し指で柄を強く握って打つことが基本である。
- (4) ハンマ・オフ・ドリ作業は、ハンマでたたく面とドリをあてがう適切な位置を、目視で瞬間に判断することが要求される。

[No. 18] 板金パテによる仕上げに関する記述として、不適切なものは次のうちどれか。

- (1) 二液型パテは、1回に塗布できる厚みは約10mmまでとされているが、厚塗りはできるだけ避けるようにする。
- (2) パテを塗布するパネル面は、よく清掃した後に金属表面処理剤を塗布し、その後にフェザ・エッジを作る。
- (3) パテ塗布後は十分に乾燥してから、オービタル・サンダなどで研磨し、さらにサンド・ペーパーを使用して手研ぎで仕上げる。
- (4) 雨のときや高湿のときには、パテを塗布する鋼板をあらかじめ赤外線ランプなどで暖めると、鋼板の表面から湿気がなくなるので、塗膜トラブルを防ぐことができる。

[No. 19] 加熱と冷却による絞りに関する記述として、適切なものは次のうちどれか。

- (1) 灸すえ法の1回の灸の大きさは、平均すると直径30mmから35mm程度が適当である。
- (2) 加熱はできるだけ広い範囲を、ゆっくりと時間をかけて高温にする。
- (3) 電気絞りは、スタッド溶接機やスポット溶接機の絞り用電極を使用する。
- (4) あまり大きく加熱しても効果はなく、加熱する温度は灸すえ法では900℃程度がよい。

〔No. 20〕 防せい、防水、防塵作業に関する記述として、**不適切なもの**は次のうちどれか。

- (1) シーリング作業は、部品の組み付けと同時に実施するものと、組み付け完了時に実施するものに分けられる。
- (2) 溶接組み付けをする新部品の取り替え作業の場合、その接合部は塗膜や汚れを完全に除去し、平滑仕上げを行った後にスポット・シーラを塗布してから溶接する。
- (3) ドア・パネル、フロント・インナ・ピラーなどの内側サービス・ホールは、外気音をしゃ断するため、塗装完了後に布製粘着テープなどをはり付ける。
- (4) 各接合部品の継ぎ合わせ部の周囲は、防水や防湿のため、すき間がないようにスプレ式防食剤(車体防食剤)を塗布する。

〔No. 21〕 トラック用フレームの補強板に関する記述として、**適切なもの**は次のうちどれか。

- (1) サイド・メンバのフランジ端部と補強板の端をそろえて溶接してはならない。
- (2) 補強材の材質は、自動車用フレーム鋼板、またはそれと同等のものを使用し、板厚はフレーム母材より厚いものを使用する。
- (3) フランジ部を平板補強する場合は、300～400 mm 間隔で栓溶接する。
- (4) フレームのすみ角と補強板の曲り角は、R をそろえて互いに密着させて取り付ける。

〔No. 22〕 トラック・フレームの修理に関する次の文章の(イ)～(ロ)に当てはまるものとして、**適切なもの**は次のうちどれか。

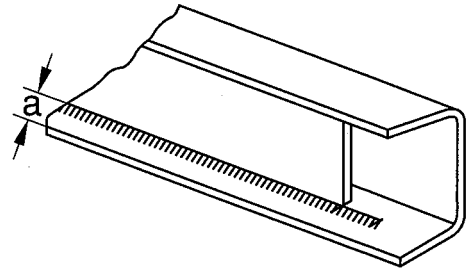
フレームのフランジ端から発生し、ウェブ・セクションまで進行した(イ)を溶接で修理する場合は、き裂の進行を防ぐために、溶接の前にき裂の末端(先端)に(ロ)径のドリルで穴をあける。

- | (イ) | (ロ) |
|-----------|--------|
| (1) 直線き裂 | 2～3 mm |
| (2) 直線き裂 | 4～6 mm |
| (3) 花火状き裂 | 2～3 mm |
| (4) 花火状き裂 | 4～6 mm |

[No. 23] 図のように、トラック・フレームの[型(チャンネル型)断面を□型(箱型)断面に補強する場合の次の文章の(a)に当てはまるものとして、適切なものは次のうちどれか。

補強材取り付け時の溶接は、フランジ部の端から(a)以上内側で行う。

- (1) 約 1 mm
- (2) 約 5 mm
- (3) 約 8 mm
- (4) 約 12 mm



[No. 24] ガス溶接に関する記述として、不適切なものは次のうちどれか。

- (1) アセチレン・ガスの出し過ぎで不完全燃焼を起こし、黒い煙を出して燃える状態を炭化炎という。
- (2) 炭化炎の状態から更に酸素を加えると炎の長さは縮まり、中心の点は丸くくつきりと輝くが、この状態を標準炎という。
- (3) 標準炎の状態から酸素の供給を減らしていくと、過酸化炎となり、炎の色は暗い紫色となり、燃焼状態は不安定になる。
- (4) アセチレン・ガスと酸素を1対1の混合比で供給して燃焼させたときの温度が一番高く、ダーク・ブルー(溶接帯)の部分の温度は約 3,500℃ に達する。

[No. 25] ガス溶接に使用する装置等に関する記述として、適切なものは次のうちどれか。

- (1) ガス切断用のトーチには、通常酸素バルブとアセチレン・ガスのバルブの他に、もう一つのアセチレン・ガスのバルブが付いている。
- (2) 酸素ポンベの色は黒色で、アセチレンポンベの色は褐色である。
- (3) アレスタは、火口の炎がガス・ホースを通してポンベに逆流することを防ぐ逆流防止弁である。
- (4) ガス・ホースは、赤色は酸素用で、青色(黒色)はアセチレン用と区別されている。

[No. 26] 電気アーク溶接の欠陥のうち「オーバ・ラップ」に関する記述として、適切なものは次のうちどれか。

- (1) 溶接棒が湿気をもっていると発生の原因となる。
- (2) 母材のビードに沿って溝が残り、それが著しく溶接強度を落とす。
- (3) 溶接時の高熱で水蒸気が発生して起きる欠陥である。
- (4) 溶接電流が低すぎて起きる現象である。

〔No. 27〕 電気抵抗スポット溶接(はさみ式)に関する記述として、適切なものは次のうちどれか。

- (1) 電気抵抗スポット溶接の固着部分は、スパッタという。
- (2) 溶接ピッチは、一般に厚さ 0.8 mm から 1.6 mm のボデー鋼板の場合、25 mm 程度が標準である。
- (3) 板厚が同じ 2 枚の鋼板を溶接する場合の電極チップ先端の直径は、 $t + 3 \text{ mm}$ ($t =$ 溶接しようとする板厚)で求められる。
- (4) 板厚 1 mm のボデー用軟鋼板 2 枚を溶接する場合、溶接強度を十分に保つためには、5,000 A の溶接電流が必要である。

〔No. 28〕 電気抵抗スポット溶接に関する記述として、不適切なものは次のうちどれか。

- (1) 熱の拡散、伝播が少なく、鋼板の膨張、収縮によるひずみの発生が少ない。
- (2) 鋼板の端を溶接すると、溶けたメタルが飛び散り溶接部が薄くなって強度がでない。
- (3) 通電時間は、1 点当たり 1/10 秒～1/2 秒間かかる。
- (4) 1 mm 厚の鋼板 2 枚の溶接強度は、1 点当たりで最高 9,000 N の引っ張り荷重に耐えられる。

〔No. 29〕 ミグ・アーク溶接に関する記述として、不適切なものは次のうちどれか。

- (1) ショート・アーク法(短絡移行)は、薄板の溶接に最も適したメタル移行である。
- (2) 溶接部は、熱の発生が大きく、かつ広がるため、ひずみの発生が極めて多い。
- (3) 連続して吹き出すシールド・ガスで溶接部を覆って溶接するので、空気中の酸素に影響されない。
- (4) 溶加材は、長いワイヤ形状で自動送りになっているので、連続溶接作業ができる。

〔No. 30〕 電気アーク溶接に関する記述として、適切なものは次のうちどれか。

- (1) 交流アーク溶接機本体の変圧器は、入力電源をアーク溶接機に適した電流に下げて、電圧を大きくする。
- (2) ケーブルが長すぎたりして電源からの距離が遠くなり、電圧が低くなって電流を十分に送り出す力が弱くなる現象を電圧降下という。
- (3) 電気アーク溶接は、アークによる熱が母材を溶かしてメルティング・プールを作り、そこに溶接棒のフラックス(溶剤)が溶けて加わり溶接結合部を作る。
- (4) アークが起動して電圧が低下した状態を無負荷電圧という。

〔No. 31〕 ウレタン・バンパとポリプロピレン・バンパの判別方法に関する記述として、**不適切なもの**は次のうちどれか。

- (1) 樹脂素材の一部にカッタ・ナイフ等で切り込みを入れ、割った面が白くなればウレタン、黒いままならポリプロピレンである。
- (2) ハンダこてを熱してバンパの裏に当てると、発泡したようになるのがウレタン、溶けて西洋ローソクのような臭いがするのがポリプロピレンである。
- (3) バンパの裏側の一部に、少量のはくり剤を塗布し数分放置して、ウエスで拭くとヌルヌルするのがウレタン、変化がないのがポリプロピレンである。
- (4) バンパの裏側に「PUR」または「TPUR」の刻印があればウレタンである。

〔No. 32〕 トラック・フレームの狂いのうち、「菱曲がり」に関する記述として、**適切なもの**は次のうちどれか。

- (1) 主として積荷の片寄り、過積載での悪路走行、転覆及び事故などによって生じるが、通常は曲がりに伴って発生することが多い。
- (2) リヤ・オーバ・ハングをはみ出した長尺物や重量物の積載分布が、後方に掛かり過ぎた積載方法の時に発生することが多い。
- (3) フロントスプリングがへたり、ストッパー・ラバーがフレームの下面フランジを叩くことが原因となって発生する場合がある。
- (4) 片側のサイド・メンバに前後方向の衝撃を受けた場合、前後方向の「せん断力」にクロス・メンバが抗しきれずに発生する。

〔No. 33〕 プライマに関する記述として、**不適切なもの**は次のうちどれか。

- (1) ウォッシュ・プライマは、主成分がビニル・ブチラール樹脂、クロム酸亜鉛、リン酸で、樹脂素地表面に薄い耐蝕性のある被膜を形成し、防せい効果を高める。
- (2) エポキシ系プライマは、主成分がエポキシ樹脂、防せい顔料、ポリアミド樹脂などで、一般鋼板、アルミ合金などへの付着性に優れ、長期にわたり防せい力と耐薬品性を維持する。
- (3) ラッカ・プライマは、主成分がニトロセルローズ(硝化綿)とアルキド樹脂で、ラッカ補修用に使われる。
- (4) 樹脂用プライマは、樹脂バンパやスポイラ等に使用される専用プライマで、樹脂素材と中塗り塗料や上塗り塗料との付着性を高める。

〔No. 34〕 パテ類のうち「拾いパテ」に関する記述として、適切なものは次のうちどれか。

- (1) 油変性不飽和ポリエステル樹脂を主剤とし、有機過酸化物を硬化剤とする二液型のパテで、主として2 mm 以下の浅いへこみやペーパー目を充てんする場合に使用する。
- (2) 不飽和ポリエステル樹脂を主剤とし、有機過酸化物を硬化剤とする二液型のパテで、3 mm 以上の深いへこみを充てんする場合に使用する。
- (3) 不飽和ポリエステル樹脂と顔料を主成分とする二液型のパテで、パテ付け困難な部位や1 mm 程度のスクラッチ傷の補修に有効である。
- (4) 速乾性のラッカ・パテで、上塗り塗装前に0.2 mm 以下の浅い傷などを充てんする場合に使用するもので、グレージング・パテとも呼ばれる。

〔No. 35〕 パテ付けとパテの研磨に関する記述として、不適切なものは次のうちどれか。

- (1) パテは、一度に厚塗りをすると、パテの中に巻き込んだ空気をそのまま塗り込めてしまうため、フクレやハガレなどの不具合が発生するおそれがある。
- (2) パテ付けのときは、微細なひずみが確認できるようにすると共にパテの付着性を増すため、最初にパテを付ける面の全部を強く、極く薄く、しごき付けをする。
- (3) 手研ぎのときに使用するサンディング・パッドは、研削力や平滑度を得る場合は硬目のサンディング・パッドを使用し、フェザ・エッジ部やアール面など微妙なひずみの部位には柔らかなサンディング・パッドを使用する。
- (4) パテを研磨する際、P 240 の研磨紙で研磨した後に P 80 で研磨すると、作業は早く進むが、P 240 の研磨傷が消えず、目消しのために拾いパテをする必要が生じる。

〔No. 36〕 大型車用平行 H 型(はしご型)フレームを使用したトラックのフレームをフレーム・センタリング・ゲージのみを用いて測定する場合の記述として、不適切なものは次のうちどれか。

- (1) フレームのつぶれは、測定できない。
- (2) フレームの左右曲がり、は、測定できる。
- (3) フレームのねじれは、測定できない。
- (4) フレームの上下曲がり、は、測定できる。

[No. 37] 乗用車のウィンド・ガラスに関する記述として、**不適切なものは次のうちどれか。**

- (1) フロント・ウィンド・シールド・ガラスの取り付け方式のうち接着方式は、取り付けが強固で衝突時の乗員の車外放出防止などの安全確保に効果がある。
- (2) 熱線吸収ガラスは、板ガラスの成分に、微量のコバルト、鉄などの金属を含ませて着色させ、防げん性をもたせたガラスである。
- (3) 電導体プリント・ガラスは、電導性金属粉を線条に塗布してガラスの強化処理時に焼き付けしたガラスである。
- (4) 強化ガラスは、プラスチックなどの中間膜を2枚の板ガラスで挟んで接着したもので、外力の作用で破損した場合でも、破片の大部分は飛散しない。

[No. 38] 「道路運送車両の保安基準」及び「道路運送車両の保安基準の細目を定める告示」に照らし、
最高速度が100 km/hの小型四輪自動車に備える尾灯の基準に関する記述として、**不適切なものは次のうちどれか。**

- (1) 尾灯は、夜間にその後方300 mの距離から点灯を確認できるものであり、かつ、その照射光線は、他の交通を妨げないものであること。
- (2) 尾灯の灯光の色は、橙色であること。
- (3) 尾灯は、点滅するものでないこと。
- (4) 自動車の後面の両側には、尾灯を備えなければならない。

[No. 39] 「道路運送車両の保安基準」に照らし、長さ、幅及び高さに関する次の文章の()に当てはまるものとして、**適切なものはどれか。**

自動車(セミトレーラを除く。)は、告示で定める方法により測定した場合において、長さ12 m、幅()m、高さ3.8 mを超えてはならない。

- (1) 2.2
- (2) 2.3
- (3) 2.5
- (4) 2.8

[No. 40] 「道路運送車両の保安基準」に照らし、四輪の小型自動車の構造、装置等の基準に関する記述として、**適切なものは次のうちどれか。**

- (1) 自動車の後面には、番号灯を備えることができる。
- (2) 運転者室及び客室には、乗降口を設けることができる。
- (3) 自動車の前面には、前部霧灯を備えなければならない。
- (4) 自動車には、非常点滅表示灯を備えなければならない。

平成23年度第1回登録試験 自動車車体 解答

1	2	3	4	5	6	7	8	9	10
1	2	3	1	3	3	4	2	4	4
11	12	13	14	15	16	17	18	19	20
2	4	2	1	2	2	4	2	3	4
21	22	23	24	25	26	27	28	29	30
1	2	4	3	2	4	2	4	2	2
31	32	33	34	35	36	37	38	39	40
1	4	1	4	4	3	4	2	3	4