

31 問題用紙

【試験の注意事項】

1. 問題用紙は、開始の合図があるまで開いてはいけません。
2. 答案用紙と問題用紙は別になっています。解答は答案用紙(マークシート)に記入して下さい。
3. 試験会場から退場するとき、問題用紙は持ち帰して下さい。

【答案用紙(マークシート)記入上の注意事項】

1. 「受験地」、「回数」、「番号」の欄は、受験票の数字を正確に記入するとともに、該当する数字の○を黒く塗りつぶして下さい。
2. 「生年月日」の欄は、元号は漢字を、年月日はアラビア数字を(1桁の場合は前にゼロを入れて、例えば1年2月8日は、010208)正確に記入するとともに、該当する数字の○を黒く塗りつぶして下さい。
3. 「氏名(フリガナ)」の欄は、漢字は楷書で、フリガナはカタカナで、正確かつ明瞭に記入して下さい。
4. 「性別」、「修了した養成施設等」の欄は、該当する数字の○を黒く塗りつぶして下さい。
ただし、「① 一種養成施設」は、自動車整備専門学校、職業能力開発校(職業訓練校)及び高等学校等で今回受験する試験と同じ種類の自動車整備士の養成課程を修了して2年以内の者。
「② 二種養成施設」は、自動車整備振興会・自動車整備技術講習所において今回受験する試験と同じ種類の自動車整備士の講習を修了して2年以内の者。
「③ その他」は、前記①、②以外の者、または、実技試験免除期間(卒業又は修了後2年間)を過ぎた者。

5. 解答欄の記入方法

- (1) 解答は、問題の指示するところから、4つの選択肢の中から最も適切なもの、又は最も不適切なもの等を1つ選んで、解答欄の1～4の数字の下の○を黒く塗りつぶして下さい。2つ以上マークするとその問題は不正解となります。
- (2) 所定欄以外には、マークしたり記入したりしてはいけません。
- (3) マークは、HBの鉛筆を使用し、黒く塗りつぶして下さい。ボールペン等を使用してはいけません。
良い例 ● 悪い例 ○ ⊗ ⊙ ⊖ ●(薄い)
- (4) 訂正する場合は、プラスチック消しゴムできれいに消して下さい。
- (5) 答案用紙を汚したり、曲げたり、折ったりしないで下さい。

【不正行為等について】

1. 携帯電話、PHS等の電子通信機器類は、試験会場に入る前に必ず電源を切って、カバン等に入れておいて下さい。試験時間中に試験会場内において、携帯電話、PHS等の電子通信機器類を使用した場合は、その理由にかかわらず、不正の行為があったものとみなすことがあります。
2. 試験会場の机の上には、筆記用具と卓上計算機以外のものを置いてはいけません。ただし、卓上計算機は、計算以外の機能をもったものを使ってはいけません。
3. 1., 2. で禁止されているような不正行為を行った者に対しては、試験監督者において、その者の試験を停止することがあります。1., 2. の例に当てはまらない場合であっても、試験監督者において、登録試験に関して何らかの不正の行為があると認めるときは、同様の措置を執ることがあります。
4. 試験会場において試験を停止され又は何らかの不正の行為を行った者については、その試験を無効とすることがあります。
この場合においては、その者に対し、3年以内の期間を定めて登録試験を受けさせないことがあります。
5. 試験後において、登録試験に関して何らかの不正の行為があったことが明らかになった場合にも、4.と同様に、その試験を無効とし、3年以内の期間を定めて登録試験を受けさせないことがあります。

〔No. 1〕 自動車の諸元に関する記述として、適切なものは次のうちどれか。

- (1) 自動車は、加速時の駆動力が走行抵抗より小さいと加速ができる。
- (2) 走行抵抗とは、転がり抵抗、空気抵抗の二つだけで成り立っている。
- (3) 駆動力とは、自動車が走行する際、駆動輪を回し、前進又は後退させようとする力をいう。
- (4) 自動車総質量とは、空車状態の自動車に最大積載質量の物品を積載したときの質量をいう。

〔No. 2〕 クラッチの切れ不良の原因として、不適切なものは次のうちどれか。

- (1) クラッチ液へのエア混入
- (2) クラッチ・ディスクの振れ
- (3) クラッチ・フェーシング面のオイル付着
- (4) ダイヤフラム・スプリングの高さの不ぞろい

〔No. 3〕 シンクロメッシュ式(キー式)トランスミッションにおいて、変速時にシンクロナイザ・リングを直接押す部品として、適切なものは次のうちどれか。

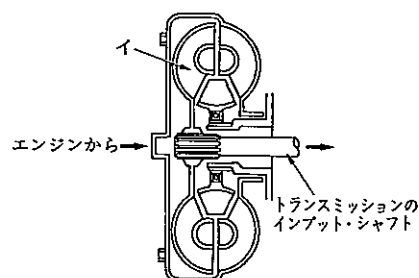
- (1) ギヤ
- (2) キー・スプリング
- (3) シンクロナイザ・ハブ
- (4) シンクロナイザ・キー

〔No. 4〕 プラネタリ・ギヤ・ユニットを用いたFR式オートマチック・トランスミッションの点検に関する記述として、不適切なものは次のうちどれか。

- (1) セレクト・レバーを各レンジへ容易に切り替えられることを確認する。
- (2) 各レンジのインジケータの位置とセレクト・レバーの位置が合っていることを確認する。
- (3) 油量は、一般に走行後エンジンをアイドリング状態にしてパーキング・ブレーキを確実に作動させ、セレクト・レバーを規定の位置に操作して、オイル・レベル・ゲージにより点検する。
- (4) オイル漏れは、本体部分である、トランスミッション・ケースの合わせ面及びオイル・シール使用部だけを点検すればよい。

〔No. 5〕 図に示すトルク・コンバータのこの部品名称として、適切なものは次のうちどれか。

- (1) タービン・ランナ
- (2) ポンプ・インペラ
- (3) ステータ
- (4) ギヤ・ユニット



〔No. 6〕 プロペラ・シャフト及びユニバーサル・ジョイントの構成部品として、不適切なものは次のうちどれか。

- (1) スパイダ
- (2) フランジ・ヨーク
- (3) スリーブ・ヨーク
- (4) ピニオン・シャフト

〔No. 7〕 FR 式ファイナル・ギヤ及びディファレンシャルの構成部品のうち、差動作用に関する部品として、適切なものは次のうちどれか。

- (1) リング・ギヤ
- (2) ギヤ・キャリア
- (3) サイド・ギヤ
- (4) ドライブ・ピニオン

〔No. 8〕 半浮動式リヤ・アクスルの特徴に関する記述として、適切なものは次のうちどれか。

- (1) 一般に大型トラックやバスなどに用いられている。
- (2) 全浮動式リヤ・アクスルに比べて、構造上大きな荷重を支えることができる。
- (3) リヤ・アクスル・シャフトとリヤ・アクスル・ハウジングとの間に、ベアリングを1個設けた構造である。
- (4) リヤ・アクスル・シャフトは、ホイールに動力を伝えるだけで、荷重は支えていない。

〔No. 9〕 筒型の複筒式ショック・アブソーバに関する記述として、不適切なものは次のうちどれか。

- (1) ショック・アブソーバの減衰力は、一般に圧縮時よりも伸長時の方を大きくしてある。
- (2) ガス封入式ショック・アブソーバには、一般に封入ガスとして炭酸ガスを用いている。
- (3) ショック・アブソーバの機能の良否は、走行時の振動や異音などによっても確認できる。
- (4) ショック・アブソーバは、一般に非分解式のものが用いられている。

〔No. 10〕 ラック・ピニオン型油圧式パワー・ステアリングにおいて、パワー・シリンダが設けられている部品として、適切なものは次のうちどれか。

- (1) ドラッグ・リンク
- (2) オイル・ポンプ
- (3) ステアリング・ギヤ・ボックス
- (4) ラック・チューブ

〔No. 11〕 ステアリング装置のボール・ナット型ステアリング・ギヤ機構に関する記述として、不適切なものは次のうちどれか。

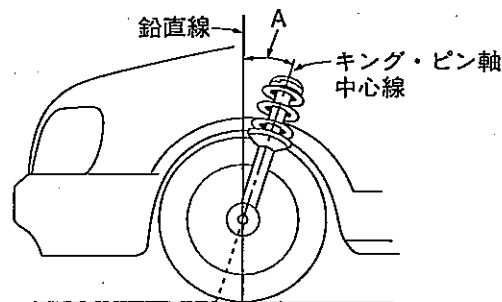
- (1) ボール・ナットは、ウォーム・シャフト上を軸方向に移動する。
- (2) セクタ・ギヤは、直接ウォーム・シャフトにかみ合っている。
- (3) スチール・ボールは、ボール・チューブを経てボール・ナットの溝の中を循環する。
- (4) ウォーム・シャフトとボール・ナットの接触面には、スチール・ボールが用いられている。

〔No. 12〕 タイヤとホイール(JIS方式)に関する記述として、適切なものは次のうちどれか。

- (1) タイヤの空気圧の点検は、タイヤが冷えている状態で行う。
- (2) 大型トラックの右側のホイール・ナットには、一般に左ねじが使用されている。
- (3) ホイールのリムの振れを点検するときは、シックネス・ゲージを用いて測定する。
- (4) ホイールの広幅平底リムは、タイヤの脱着を容易にするため中央部にくぼみを設けたリムである。

〔No. 13〕 図に示す自動車の側面から見たフロント・ホイール・アライメントのうち、図のAが示すものとして、適切なものは次のうちどれか。

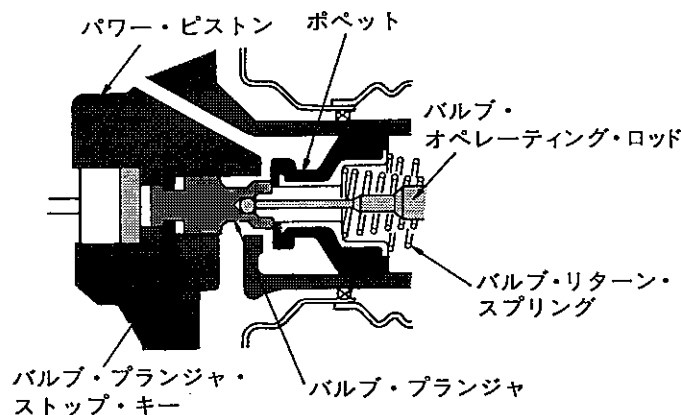
- (1) キング・ピン傾角
- (2) キャスタ・トレール
- (3) キャンバ
- (4) キャスタ



〔No. 14〕 ツー・リーディング・シュー式ブレーキに関する記述として、不適切なものは次のうちどれか。

- (1) 一般にトラックのフロント側に用いられる。
- (2) ドラムの回転方向が変わっても制動力は変わらない。
- (3) リーディング・シューとは、自己倍力作用を受ける側のシューをいう。
- (4) 制動時に、シューがドラムに食い込もうとして制動力が増大する作用を自己倍力作用という。

〔No. 15〕 図に示す真空式制動倍力装置に関する記述として、適切なものは次のうちどれか。



- (1) 真空式制動倍力装置は、パワー・ピストン、リアクション機構の二つだけで構成されている。
- (2) 真空式制動倍力装置のバキューム・バルブとは、バルブ・プランジャとパワー・ピストンのシール部に接した部分をいう。
- (3) 真空式制動倍力装置の機能点検で不具合がある場合には、まず、チェック・バルブ及びバキューム・ホースの詰まり又は漏れを点検する。
- (4) 真空式制動倍力装置において、ブレーキ・ペダルを踏まないとき、バキューム・バルブは閉じ、エア・バルブは開いている。

〔No. 16〕 油圧式ブレーキのLSPV(ロード・センシング・プロポーショニング・バルブ)に関する記述として、適切なものは次のうちどれか。

- (1) フロント系統の油圧を制御し、前輪の早期ロックを防止する。
- (2) 高速時にはフロント系統、低速時にはリヤ系統の油圧を制御する。
- (3) 積載荷重が大きくなると、油圧制御開始点は低くなる。
- (4) 減速度による制御では、減速度の大小によって、油圧制御開始点を変化させている。

〔No. 17〕 リーフ・スプリングに関する記述として、不適切なものは次のうちどれか。

- (1) リーフ・スプリングは、主に独立懸架式のサスペンションに用いられている。
- (2) ばね定数が小さいものほどスプリングはやわらかくなる。
- (3) リーフ・スプリングのスパンとは、両端の目玉部中心間の距離をいう。
- (4) 一般に、積載荷重が大きい自動車には、積載荷重が小さい自動車に比べてばね定数の大きいスプリングが使用される。

〔No. 18〕 フレーム及びボデー等に関する記述として、適切なものは次のうちどれか。

- (1) 部分強化ガラスは、安全ガラスではない。
- (2) 部分強化ガラスは、薄い合成樹脂膜を2枚の板ガラスで挟んで張り合わせたものである。
- (3) 一般に大型トラックは、独立したフレームを用いず、フレームをボデーの一部として組み立てた一体構造のものが多い。
- (4) トラックのフレームのサイド・メンバとクロス・メンバの結合方法は、一般に溶接されているが、一部の大型車にはリベットを用いている。

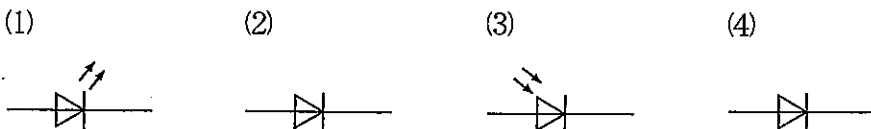
〔No. 19〕 計器に関する記述として、不適切なものは次のうちどれか。

- (1) フューエル・ゲージには、センダ部に抵抗式を使用しているものがある。
- (2) ウォータ・テンプレチャ・ゲージには、フロート式センダ・ユニットを使用しているものがある。
- (3) オイル・プレッシャ・ゲージには、ダイヤフラムを内蔵した油圧スイッチを使用しているものがある。
- (4) 磁石式のアナログ式スピードメータでは、指針が取り付けられている誘導盤に発生する回転力は、磁石の回転速度に比例して増加する。

〔No. 20〕 鉛バッテリーに関する記述として、適切なものは次のうちどれか。

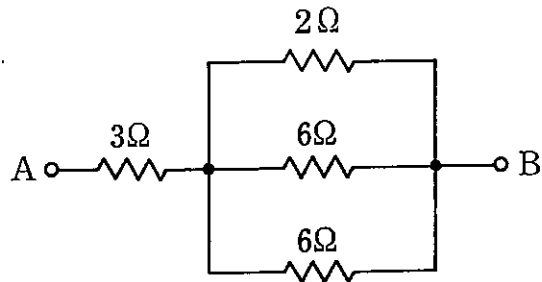
- (1) 密閉型のMFバッテリーは、普通型バッテリーと同じように電解液の補水が必要である。
- (2) 密閉型のMFバッテリーでは、栓を開けてもバッテリーの性能には変化がない。
- (3) バッテリーの活物質とは、電解液と接触して化学反応により電気を蓄えたり放出(放電)したりする物質をいう。
- (4) 容量40 Ahのバッテリーを急速充電する場合、充電電流は最小で40 A以上とする。

〔No. 21〕 ツェナ・ダイオードの電気用図記号として、適切なものは次のうちどれか。



[No. 22] 図に示す A—B 間の合成抵抗として、適切なものは次のうちどれか。ただし、配線の抵抗はないものとする。

- (1) 4.0Ω
- (2) 4.2Ω
- (3) 5.0Ω
- (4) 6.4Ω



[No. 23] 圧力の単位として、適切なものは次のうちどれか。

- (1) N(ニュートン)
- (2) W(ワット)
- (3) Pa(パスカル)
- (4) $N \cdot m$ (ニュートン・メートル)

[No. 24] 鉄鋼に関する記述として、不適切なものは次のうちどれか。

- (1) 鋳鉄は鋼に比べて炭素の含有量が多い。
- (2) 鋳鉄は鋼に比べて耐摩耗性に優れているが、一般に衝撃に弱い。
- (3) 高周波焼入れは、高周波電流で鋼の内部を加熱処理する焼き入れ操作をいう。
- (4) 焼き戻しは、粘り強さを増すためにある温度まで加熱した後、徐々に冷却する操作をいう。

[No. 25] 潤滑剤に関する記述として、不適切なものは次のうちどれか。

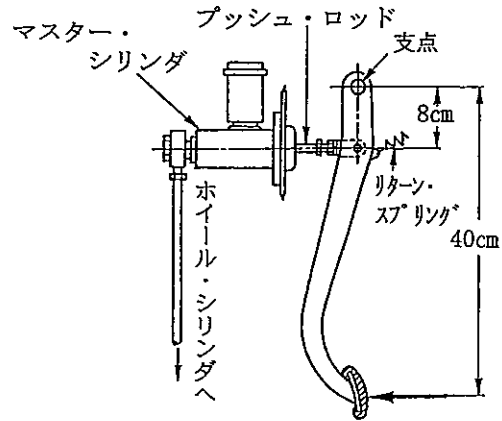
- (1) グリースは、ちょう度の数値が大きいものほど硬い。
- (2) オイルは、粘度指数の大きいものほど、温度による粘度変化の度合いが少ない。
- (3) オイルの粘度が、温度によって変化する度合いを示す数値を粘度指数という。
- (4) ちょう度は、グリースなどのような半固体状物質の硬さの度合いを表す。

[No. 26] 金属材料の穴の内面仕上げに用いられる工具として、適切なものは次のうちどれか。

- (1) タップ
- (2) リーマ
- (3) ダイス
- (4) たがね

〔No. 27〕 図に示す油圧式ブレーキのペダルを矢印の方向に、50 N の力で押したとき、プッシュ・ロッドがマスタ・シリンダのピストンを押す力として、適切なものは次のうちどれか。ただし、リターン・スプリングのばね力は考えないものとする。

- (1) 125 N
- (2) 250 N
- (3) 500 N
- (4) 750 N



〔No. 28〕 「道路運送車両法」に照らし、自動車分解整備事業の種類に該当しないものは、次のうちどれか。

- (1) 特殊自動車分解整備事業
- (2) 軽自動車分解整備事業
- (3) 小型自動車分解整備事業
- (4) 普通自動車分解整備事業

〔No. 29〕 「道路運送車両の保安基準」及び「道路運送車両の保安基準の細目を定める告示」に照らし、後部反射器による反射光の色に関する基準として、適切なものは次のうちどれか。

- (1) 赤色であること。
- (2) 橙色又は淡黄色であること。
- (3) 白色であること。
- (4) 赤色又は白色であること。

〔No. 30〕 「道路運送車両の保安基準」に照らし、自動車の輪荷重に関する基準として、適切なものは次のうちどれか。

- (1) 5 t を超えてはならない。
- (2) 8 t を超えてはならない。
- (3) 10 t を超えてはならない。
- (4) 20 t を超えてはならない。

平成23年度第2回登録試験 三級自動車シヤシ 解答

1	2	3	4	5	6	7	8	9	10
3	3	4	4	1	4	3	3	2	4
11	12	13	14	15	16	17	18	19	20
2	1	4	2	3	4	1	4	2	3
21	22	23	24	25	26	27	28	29	30
2	2	3	3	1	2	2	1	1	1