

43 問題用紙

【試験の注意事項】

1. 問題用紙は、開始の合図があるまで開いてはいけません。
2. 答案用紙と問題用紙は別になっています。解答は答案用紙(マークシート)に記入して下さい。
3. 試験会場から退場するとき、問題用紙は持ち帰って下さい。

【答案用紙(マークシート)記入上の注意事項】

1. 「受験地」、「回数」、「番号」の欄は、受験票の数字を正確に記入するとともに、該当する数字の○を黒く塗りつぶして下さい。
2. 「生年月日」の欄は、元号は漢字を、年月日はアラビア数字を(1桁の場合は前にゼロを入れて、例えば1年2月8日は、010208)正確に記入するとともに、該当する数字の○を黒く塗りつぶして下さい。
3. 「氏名(フリガナ)」の欄は、漢字は楷書で、フリガナはカタカナで、正確かつ明瞭に記入して下さい。
4. 「性別」、「修了した養成施設等」の欄は、該当する数字の○を黒く塗りつぶして下さい。
ただし、「① 一種養成施設」は、自動車整備専門学校、職業能力開発校(職業訓練校)及び高等学校等で今回受験する試験と同じ種類の自動車整備士の養成課程を修了して2年以内の者。
「② 二種養成施設」は、自動車整備振興会・自動車整備技術講習所において今回受験する試験と同じ種類の自動車整備士の講習を修了して2年以内の者。
「③ その他」は、前記①、②以外の者、または、実技試験免除期間(卒業又は修了後2年間)を過ぎた者。

5. 解答欄の記入方法

- (1) 解答は、問題の指示するところから、4つの選択肢の中から**最も適切なもの、又は最も不適切なもの等を1つ**選んで、解答欄の1～4の数字の下の○を黒く塗りつぶして下さい。2つ以上マークするとその問題は不正解となります。
- (2) 所定欄以外には、マークしたり記入したりしてはいけません。
- (3) マークは、HBの鉛筆を使用し、黒く塗りつぶして下さい。ボールペン等は使用してはいけません。
良い例 ● 悪い例 ○ ⊗ ⊙ ⊖ ●(薄い)
- (4) 訂正する場合は、プラスチック消しゴムできれいに消して下さい。
- (5) 答案用紙を汚したり、曲げたり、折ったりしないで下さい。

【不正行為等について】

1. 携帯電話、PHS等の電子通信機器類は、試験会場に入る前に必ず電源を切って、カバン等に入れておいて下さい。試験時間中に試験会場内において、携帯電話、PHS等の電子通信機器類を使用した場合は、その理由にかかわらず、不正の行為があったものとみなすことがあります。
2. 試験会場の机の上には、筆記用具と卓上計算機以外のものを置いてはいけません。ただし、卓上計算機は、計算以外の機能をもったものを使ってはいけません。
3. 1., 2. で禁止されているような不正行為を行った者に対しては、試験監督者において、その者の試験を停止することがあります。1., 2. の例に当てはまらない場合であっても、試験監督者において、登録試験に関して何らかの不正の行為があると認めたときは、同様の措置を執ることがあります。
4. 試験会場において試験を停止され又は何らかの不正の行為を行った者については、その試験を無効とすることがあります。
この場合においては、その者に対し、3年以内の期間を定めて登録試験を受けさせないことがあります。
5. 試験後において、登録試験に関して何らかの不正の行為があったことが明らかになった場合にも、4.と同様に、その試験を無効とし、3年以内の期間を定めて登録試験を受けさせないことがあります。

〔No. 1〕 非鉄金属に関する記述として、適切なものは次のうちどれか。

- (1) ケルメットは、銅に亜鉛を加えた合金で、軸受合金として使用される。
- (2) 黄銅は、銅に鉛を加えた合金で、加工性に優れている。
- (3) 銅は、電気や熱の伝導が銀に次いで高く、延性及び展性が大きく加工しやすい。
- (4) 鉛は、空气中で容易に腐食し、塩酸や硫酸に溶解する。

〔No. 2〕 自動車用高張力鋼板に関する記述として、適切なものは次のうちどれか。

- (1) 鉄の結晶中に炭素、けい素、マンガン、リンなどの原子を固溶させ、結晶格子をひずませて鋼を強化したものを、析出強化型という。
- (2) 高張力鋼板は、小石などが当たっても局部的な「くぼみ」ができない耐デント性、及び衝突時の変形抵抗によるエネルギーの吸収性に優れている。
- (3) 複合組織型及び析出強化型は、補修の際に620℃以上に加熱すると材質変化や脆性による強度劣化が起きる。
- (4) 高張力鋼板は、冷間圧延鋼板と比較して引っ張り強さは大きく、降伏点は低い。

〔No. 3〕 金属材料の機械的性質に関する次の文章の(イ)に当てはまるものとして、適切なものは次のうちどれか。

金属材料の機械的性質のうち(イ)とは、強さは大きいが延性のない性質をいう。

- (1) 靱性
- (2) 塑性
- (3) 脆性
- (4) 可塑性

〔No. 4〕 鉄鋼材料に関する記述として、不適切なものは次のうちどれか。

- (1) 軟鋼の融点は約1530℃で、比重は約7.8である。
- (2) 炭素鋼は、炭素の含有量が1.0%に達するまでは引っ張り強さと硬度は増加するが、伸びと衝撃値は減少する。
- (3) 鋳鉄(銑鉄)は、鍛錬成形できないが、铸造性がよい。
- (4) 純鉄は、炭素を0.05%以上含んだ鉄で、材質的に軟らかい。

〔No. 5〕 プラスチックに関する記述として、不適切なものは次のうちどれか。

- (1) ポリエチレン(PE)は熱可塑性樹脂なので、溶接で補修ができる。
- (2) ポリプロピレン(PP)は熱可塑性樹脂なので、溶接で補修ができる。
- (3) プラスチックは、一般的に防振、防音、絶縁、断熱性をもっている。
- (4) プラスチックは、一般的に比重が2.0~2.5程度である。

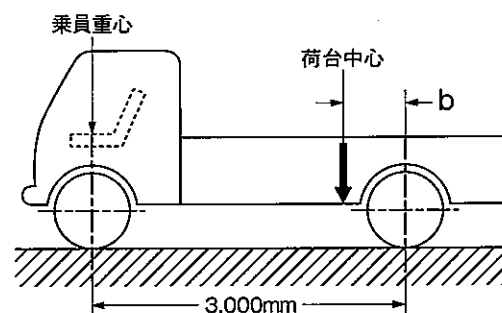
[No. 6] 金属の機械的性質、金属に働く荷重に関する記述として、不適切なものは次のうちどれか。

- (1) 金属材料に作用する動荷重のうち、一定の方向に連続的に繰返して働く荷重を、繰返し荷重という。
- (2) 金属材料に作用する動荷重のうち、大きさと方向とを変えて、交互に働く荷重を、交番荷重という。
- (3) 靱性とは、引っ張り強さは大きい、粘り強さは小さい性質をいう。
- (4) 伸び(%)は、試験材料を引っ張って破断したときの伸びた長さを、もとの長さで除した値を百分率で表したものである。

[No. 7] 下表に示す諸元を有する図のようなトラックについて、積車状態の後軸荷重として、適切なものは次のうちどれか。

ただし、乗員1人は550 Nでその荷重は前車軸の中心に作用し、積載物による荷重は荷台に等分布にかかるものとして計算しなさい。

ホイールベース		3,000 mm
空車状態	前軸荷重	14,000 N
	後軸荷重	12,000 N
最大積載荷重		15,000 N
乗車定員		2人
荷台内側寸法		2,000 mm
オーバ・ハング(荷台内側)		700 mm
荷台オフセット		b



- (1) 20,500 N
- (2) 23,500 N
- (3) 25,500 N
- (4) 26,500 N

〔No. 8〕 モノコック・ボデーのFR車のフロント・ボデーのうち、フロント・フェンダ・エプロンに関する記述として、不適切なものは次のうちどれか。

- (1) サスペンションがストラット・タイプの場合は、前輪からの上下荷重に耐えるため、ほぼ中央部にストラット・ハウジングを溶接して、強度と剛性を高めている。
- (2) サスペンションがストラット・タイプの場合は、中央部付近の上端部にショック・アブソーバが取り付けられている。
- (3) ステアリング・コラムの貫通孔、ブレーキ・マスタ・シリンダなどが装着され、客室側には防音、防振のため、アスファルト・シートやダッシュ・インシュレータが設けられている。
- (4) 上部にはリイン・フォースメントが前部から後端部にかけて取り付けられ、箱型閉断面構造を形成しているものが基本形となっている。

〔No. 9〕 キャブ・オーバ型トラックのキャブに関する記述として、不適切なものは次のうちどれか。

- (1) ティルト・キャブは、キャブの最先端部にフロア・クロス・メンバを横断・配置し、左右キャブ・サイド・メンバ、左右フロア・サイド・プレートを縦通する構造になっている。
- (2) フィックスド・キャブは、キャブ前下部をサイド・メンバに接合されたサイド・ブラケットに取り付けられ、キャブ後部はフレームのフロント・クロス・メンバに取り付けられる。
- (3) フィックスド・キャブは、フロント・パネル、バック・パネル、ルーフ、アンダ・ボデー及びドアを含めたサイド構造からなる6面体構造である。
- (4) キャブ・ティルト機構の補助装置には、トーション・スプリングとコイル・スプリングが使われる。

〔No. 10〕 車体の損傷及び衝撃吸収に関する記述として、適切なものは次のうちどれか。

- (1) 衝突によって自動車に力が作用した場合、車両に現れる損傷は、「力の大きさ」、「力の方向」、「着力点」の三要素によって決定される。
- (2) フロント・ボデーのセンタ・メンバは、中央部を巾広にして剛性を強化し、前部からの衝撃を後部に波及しないようにしている。
- (3) 後方から衝撃力を受けた場合、その衝撃力の全てをリヤ・サイド・メンバのキック・アップ部で吸収する。
- (4) 自動車の衝突は、塑性衝突よりも弾性衝突に極めて近い。

〔No. 11〕 モノコック・ボデーに関する記述として、不適切なものは次のうちどれか。

- (1) モノコック・ボデーは、パワー・トレーンやシャシが直接的に車体に取り付けられていないので、騒音や振動の影響を受けにくい。
- (2) モノコック・ボデーは、外装部品、骨格部位、ぎ装部品の三要部に大別できる。
- (3) 剛接とは、変形の際にその接合角度が不変であるような接合方法がとられたものをいう。
- (4) モノコックとは、元来たまごなどの殻構造を指し、メンバなどの補強を必要としない「応力外皮構造」を意味している。

〔No. 12〕 モノコック・ボデーのFR車のフロント・ボデーに関する次の文章の(イ)～(ロ)に当てはまるものとして、下の組み合わせのうち適切なものはどれか。

フロント・サスペンションがストラット・タイプのもは、前輪に受ける(イ)の負荷はローアームを介してフロント・サスペンション・クロス・メンバに伝わり、フロント・サイド・メンバの中間部付近で受ける。前輪に受ける(ロ)の負荷はストラット・バーを介してストラット・バー・ブラケットに伝わり、フロント・サイド・メンバ先端部とフロント・クロス・メンバで受ける。

(イ) (ロ)

- (1) 前後方向 左右方向
- (2) 前後方向 上下方向
- (3) 左右方向 前後方向
- (4) 上下方向 前後方向

〔No. 13〕 ボデーのプレス加工法に関する次の文章の()に当てはまるものとして、適切なものは次のうちどれか。

フロア・パネルなどの水抜き穴の周囲などに採用され、穴の周囲を張り出すように成形するプレス加工法を()という。

- (1) ヘミング
- (2) バーリング
- (3) ビーディング
- (4) クラウン

〔No. 14〕 鋼板の加工硬化に関する記述として、不適切なものは次のうちどれか。

- (1) 加工硬化は、冷間で鋼板をハンマで長時間たたいたり、板金した場合に起きる。
- (2) 加工硬化が起きた部分は、加工前の状態よりも硬く強くなる。
- (3) 加工度を大きくすると、加工硬化の傾向は大きく表れ、加工硬化を起こした部分は加工前の状態よりも伸びやすくなる。
- (4) 加工硬化は、冷間で鋼板をプレス加工して曲げた場合におきる。

〔No. 15〕トラックの平ボデーに関する記述として、適切なものは次のうちどれか。

- (1) プラットホーム・ボデーは、積荷が落ちないようにするため、三方開き、五方開きボデーのあおりの上に柵を取り付けたボデーである。
- (2) 高床式三方開きボデーは、荷台とフレームの間に根太を装着していないため、床面にタイヤえぐりが出っ張っているものもある。
- (3) ステーキ・ボデーは、あおりが装着されていない床面のみの荷台で、コンテナ車やブルドーザ運搬車などに多く使用される。
- (4) 高床式一方開きボデーは、荷台とフレームの間に縦根太を装着してその上に荷台を載せているので、低床式に比べて床面が平坦である。

〔No. 16〕板金作業の整形作業に該当しないものは、次のうちどれか。

- (1) 絞り作業
- (2) たたき出し作業
- (3) 押し作業
- (4) サンド掛け作業(研磨作業)

〔No. 17〕シュリンキング・ハンマ、シュリンキング・ドリリーを使用する絞り作業に関する記述として、不適切なものは次のうちどれか。

- (1) 修正するひずみが大きい場合は、シュリンキング・ハンマとシュリンキング・ドリリーを一緒に使用する。
- (2) 通常、比較的浅くて広い損傷面に使用すると効果がある。
- (3) シュリンキング・ハンマは、打撃面にピラミッド型のギザギザをつけた特殊なハンマである。
- (4) シュリンキング・ハンマで鋼板をたたくと、微少の伸びを伴いながらも、全体としては収縮して修正される。

〔No. 18〕板金作業のうち、整形作業のハンマリングに関する記述として、不適切なものは次のうちどれか。

- (1) 損傷部のパネルにライン加工がされている場合は、まずラインを修正する。
- (2) ハンマ・オフ・ドリリーは、ハンマ・オン・ドリリーでほぼ修正を完了した損傷面に残っている細かい凸凹を、平滑に仕上げる作業である。
- (3) ハンマリングは、損傷の深い面から損傷の浅い面へ、損傷部の中心から外側へ行われる。
- (4) ハンマは、小指に力を入れて柄の端のほうを握り、中指と薬指は軽く支える程度に握る。

〔No. 19〕 板金作業の充てん剤による仕上げに関する記述として、不適切なものは次のうちどれか。

- (1) パテを塗布するパネル面は、よく清掃し金属表面処理剤を塗布するが、あらかじめ旧塗膜との境目を段落としにするフェザ・エッジを作る工程を経ることが必要である。
- (2) 二液型パテの主剤と硬化剤を混合するときには、空気が入らないように注意し、混合後すぐに塗布せず十分時間をおいてから塗布する。
- (3) 高湿時には、パテを塗布する前に赤外線ランプなどで鋼板を暖めておくと、水分付着が原因となるプリスターなどの塗膜トラブルを防ぐことができる。
- (4) パテの厚塗りではできるだけ避けるようにし、やむをえず厚塗りする場合は、2回から3回に分けて塗布する。

〔No. 20〕 板金作業の仕上げに関する記述として、適切なものは次のうちどれか。

- (1) 「打ち出し作業」は、灸すえ整形の後に残っている微細な凸凹を、ハンマ・オン・ドリーで仕上げる作業である。
- (2) 板金パテは、塗布した後に十分乾燥してからサンド・ペーパーを使って手研ぎで研磨し、更にオービタル・サンダで研磨して仕上げる。
- (3) 仕上がり程度の点検を触手でする場合は、直接素手で触れるよりも、手袋をして触れるほうが鋭敏に感じることが多い。
- (4) 仕上げ作業は、仕上がりの精度やでき栄えの観点から、ならしのハンマリングを省略して充てん剤で仕上げる方法が最も適切である。

〔No. 21〕 溶接用ガス・ボンベに関する記述として、適切なものは次のうちどれか。

- (1) 一般に使われる酸素は、液化酸素を気化し、約 35℃、14.7 MPa に圧縮して高圧酸素ボンベにつめられている。
- (2) アセチレン・ガスのボンベは、アセチレン・ガスと接触する部分に、銅を 70% 以上含む合金を使用している。
- (3) ボンベの口金は、酸素用は左ねじで、アセチレン用は右ねじである。
- (4) ボンベは、酸素用は黒色、アセチレン用は赤色に色別されている。

〔No. 22〕 電気抵抗スポット溶接に関する記述として、適切なものは次のうちどれか。

- (1) 溶接部の防水性を高めるために細かい溶接ピッチを必要とする場合は、最初に 25 mm 以上のピッチで強度のあるナゲットを作り、その後にピッチ間に防水のためのスポットを打つ。
- (2) 溶接ガンのうちトランス分離式ガンは、トランス本体の前部に二次電流を通電する溶接アーム・ホルダがある。
- (3) 電気抵抗スポット溶接は、鋼板の端を溶接するエッジ溶接に適している。
- (4) 電極チップは、鋼板の板厚が 2 mm のもの 2 枚を溶接しようとする場合、先端の直径が 5 mm のものを使用する。

〔No. 23〕 ガス溶接に使用する装置に関する記述として、不適切なものは次のうちどれか。

- (1) ガス・ホースは、気体専用の無気孔ゴムをキャンバスで補強した耐圧ホースが用いられ、レギュレータから溶接トーチの間を接続する。
- (2) 溶接棒の太さには、0.8～6.5 mm 位までのサイズがあり、溶接する母材の厚さにより使い分ける。
- (3) トーチ先端の炎が過酸化炎の場合は、内側の白点は短く鋭く、炎の色は暗い紫色になり、燃焼状態は不安定になる。
- (4) 炎による切断は、予熱火炎により鉄又は鋼を赤熱状態にし、その後はアセチレン・ガスの噴射流で鉄や鋼を燃焼させて切断する。

〔No. 24〕 電気抵抗スポット溶接に関する記述として、適切なものは次のうちどれか。

- (1) パネル交換作業には、電気抵抗スポット溶接よりもガス溶接の方が適している。
- (2) 電気抵抗スポット溶接は、一般の溶接とは異なり、表皮融接法である。
- (3) 電気抵抗スポット溶接は、1点の通電時間が1～2秒間という短い時間で処理できる。
- (4) ボデー修理用のスポット溶接ガンには、トランス内蔵式とトランス分離式がある。

〔No. 25〕 電気アーク溶接の溶接欠陥のうちアンダ・カットに関する記述として、不適切なものは次のうちどれか。

- (1) アンダ・カットが起きると、溶接強度が落ちる。
- (2) 母材のビードに沿って溝が残る。
- (3) 溶接電流が高すぎると起きる。
- (4) 母材が溶け込み不足になっている。

〔No. 26〕 電気アーク溶接の交流アーク溶接機(変圧器型)に関する記述として、適切なものは次のうちどれか。

- (1) 使用電圧は、直流のものより低い。
- (2) 設置コストが低く、高い電力効果が得られる。
- (3) 非鉄金属の溶接が容易である。
- (4) 機械本体の変圧器は、入力電源をアーク溶接機に適した電流に下げて、電圧を大きくする。

〔No. 27〕 ミグ・アーク溶接に関する記述として、不適切なものは次のうちどれか。

- (1) 炭酸ガス・シールドのアークは、溶け込みが厚く深部まで溶かすので、電気アーク溶接より優れた強度が得られる。
- (2) コンタクト・チップは、メイン・トランスからパワー・ケーブルによって送られてきた溶接電流を、溶接ワイヤに伝えてアークを発生させる。
- (3) アルミ合金やステンレスの溶接には、炭酸ガスがシールド・ガスとして使われる。
- (4) アルゴン・ガスは、マイルド・アークを出し熱を低くおさえるので、溶け込みが浅く薄板の溶接に適する。

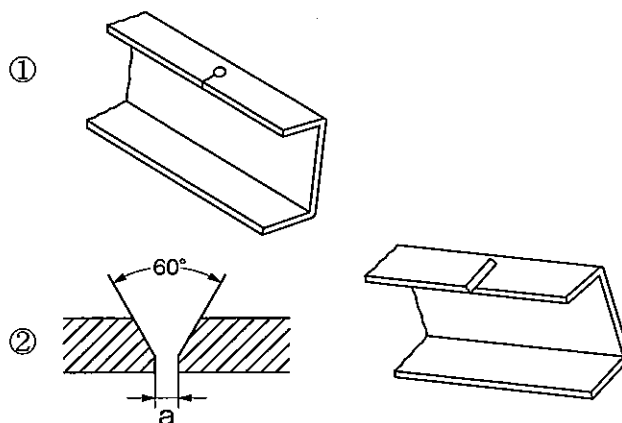
〔No. 28〕 ミグ・アーク溶接のメタル移行特性のうち、スプレ・アーク法の記述として、適切なものは次のうちどれか。

- (1) 薄板の溶接に最も適している。
- (2) 短絡移行とも呼ばれる。
- (3) 比較的低い電流が用いられる。
- (4) 高熱を出すため、連続作業には適さない。

〔No. 29〕 トラック・フレームのき裂の修理に関する次の文章の(a)に当てはまるものとして、適切なものは次のうちどれか。

- ① き裂の末端を確認し、4～6 mm 径のドリルで穴をあける。
- ② き裂部の全体にわたって、小型グラインダを用いてV字溝を付け、溝の下端に(a)mm のすき間を作る。

- (1) 1
- (2) 2～3
- (3) 4～5
- (4) 6



〔No. 30〕 車両の計測に関する記述として、不適切なものは次のうちどれか。

- (1) 幅の計測は、一般にデータム・ラインと呼ばれる計測基準点からの横軸方向の寸法の計測をいう。
- (2) 自動車メーカーが発行する寸法図をもとにした計測は、計測基準点と寸法が設定されているので、損傷の大きい車両でも精度の高い計測が可能である。
- (3) 作業前の計測は、損傷の状態等を量的に把握するための計測で、この計測によりボデー、フレーム修正機で行う引きの方向などの修理手順が決定される。
- (4) 車体の寸法図は、自動車メーカーによって表示法に差異があり、基準寸法の表示法が実測寸法値を表示している寸法図や投影寸法値を表示している寸法図などがある。

〔No. 31〕 床式フレーム修正機に関する記述として、不適切なものは次のうちどれか。

- (1) 構成要素に計測器が包含されているので、修正作業時に車体の基準寸法を確認しながら、修正作業を進めることができる。
- (2) 埋め込み、あるいは床面に直接的に取り付けた鋼製フレーム・レール又はアンカ・ポットに車両を固定する。
- (3) あらゆる方向からの引き、押し作業が可能である上に、同時に多方向への引き作業ができる。
- (4) ポート・パワーと一般に呼ばれるが、損傷部位の押し作業では、損傷部位の修正に伴って、ラムをセットした正常な相手部位への影響が発生する。

〔No. 32〕 可搬式油圧ラム・ユニットに関する記述として、不適切なものは次のうちどれか。

- (1) 高圧ホースは、ラムとポンプを連結し、ラムで発生した油圧をポンプに送る、耐圧、耐油性のホースである。
- (2) 可搬式油圧ラム・ユニットは、ポンプ、ホース、スピード・カップラ、ラム、アタッチメントなどで構成されている。
- (3) スピード・カップラは、ホースとラムを連結するものである。
- (4) 油圧ラムは、上あるいは下に動くプランジャで、押し作業用、引き作業用、拡げ作業用など多くの種類がある。

〔No. 33〕 中塗り塗料に関する記述として、不適切なものは次のうちどれか。

- (1) ウレタン系、エポキシ系プライマ・サーフェサは、主剤と硬化剤を一定の比率で混合して使用する二液形塗料で、硬化後はシンナに溶解しない。
- (2) ラッカ・プライマ・サーフェサは、常温(20℃)では1～1.5時間で研磨が可能のため作業性はよいが、塗膜性能は二液形よりも劣る。
- (3) プライマ・サーフェサ類は、通常はプラサフと呼ばれ、素地鋼板面に直接塗装することから、高品質の性能が要求される。
- (4) アクリル系プライマ・サーフェサは、ニトロセルロースとアルキド樹脂を主成分とした一液形の速乾性塗料である。

〔No. 34〕 塗料の樹脂に関する記述として、不適切なものは次のうちどれか。

- (1) 天然樹脂は、熱可塑性樹脂と熱硬化性樹脂に分類される。
- (2) 天然樹脂は、主として植物から析出されるもので、ワニス、ラッカなどに使用される。
- (3) 合成樹脂は、主として石油化学原材料から化学反応で合成される。
- (4) 樹脂は、顔料を均一に分散させて塗膜に光沢や耐久性、硬さ、柔軟性などを与える。

〔No. 35〕 塗装設備、塗装機器、研磨機器に関する記述として、適切なものは次のうちどれか。

- (1) 自動圧力開閉式(断続運転)のエア・コンプレッサは、圧力が設定値に達したとき、アンローダ・パイロット弁が作動して空運転となる。
- (2) 自動アンローダ式(連続運転)のエア・コンプレッサは、圧力が設定値に達したとき、自動的にモータを停止させ、圧力が一定値に下がると自動的に圧縮運転にもどる。
- (3) エア・トランスホーマは、エア・コンプレッサから送られてきた圧縮空気を使用に適した圧力に減圧し、内蔵されたフィルタによって圧縮空気中の水分などを除去する装置である。
- (4) エア式の研磨機器のうちオービタルサンダは、研磨紙が往復運動をして研磨するものである。

〔No. 36〕 乗用車のドアに関する記述として、適切なものは次のうちどれか。

- (1) ドアのヒンジは、安価でプレス成形のため量産に適する鋳鉄製ヒンジが主流である。
- (2) ドア窓部は、サッシ・ドアよりも側面衝突に有利なサッシ・レス・ドアが多く採用されている。
- (3) ウィンド・レギュレータは、ドア・ガラスを昇降させる装置であり、ドア・アウト・パネルに取り付けられている。
- (4) ドア・パネルは、薄鋼板製のアウト・パネルにインナ・パネルの前端、後端、下端の3辺をヘミング加工した上で、溶接などを併用して箱型状に組み立てる。

〔No. 37〕 大型貨物車の平行H型(はしご型)フレームをフレーム・センタリング・ゲージで測定する場合の記述として、適切なものは次のうちどれか。

- (1) ねじれは、水平バーの中央部付近にダイヤモンド・アタッチメントを直角に取り付け、センタ・ピンとダイヤモンド・アタッチメントのサイト・ピンのずれを見て確認する。
- (2) 上下曲がりとは、フレーム・センタリング・ゲージの水平バーを見通すことで確認する。
- (3) 菱曲がりとは、フレームに取り付けたフレーム・センタリング・ゲージのセンタ・ピンを見通すことで確認する。
- (4) 左右曲がりとは、フレーム・センタリング・ゲージのセンタ・ピンを中心とした水平バーの傾きで確認する。

[No. 38] 「道路運送車両の保安基準」に照らし、用語の定義に関する次の文章の()に当てはまるものとして、適切なものは次のうちどれか。

()とは、道路運送車両が、原動機及び燃料装置に燃料、潤滑油、冷却水等の全量を搭載し及び当該車両の目的とする用途に必要な固定的な設備を設ける等運行に必要な装備をした状態をいう。

- (1) 「空車状態」
- (2) 「車両総重量」
- (3) 「積車状態」
- (4) 「軸重」

[No. 39] 「道路運送車両の保安基準」に照らし、次の文章の()に当てはまるものとして、適切なものは次のうちどれか。

自動車の軸重は、()tを超えてはならない。

- (1) 5
- (2) 10
- (3) 15
- (4) 20

[No. 40] 「道路運送車両法施行規則」に照らし、分解整備に該当しないものは、次のうちどれか。

- (1) 制動装置のブレーキ・パイプを取り外して行う自動車の整備
- (2) 緩衝装置のリーフ・スプリングを取り外して行う自動車の整備
- (3) 電気装置のオルタネータを取り外して行う自動車の整備
- (4) 動力伝達装置のプロペラ・シャフトを取り外して行う自動車の整備

平成23年度第2回登録試験 自動車車体 解答

1	2	3	4	5	6	7	8	9	10
3	2	3	4	4	3	3	3	2	1
11	12	13	14	15	16	17	18	19	20
1	3	2	3	4	3	1	2	2	3
21	22	23	24	25	26	27	28	29	30
1	1	4	4	4	2	3	4	2	1
31	32	33	34	35	36	37	38	39	40
4	1	4	1	3	4	2	1	2	3