

42 問 題 用 紙

【試験の注意事項】

1. 問題用紙は、開始の合図があるまで開いてはいけません。
2. 答案用紙と問題用紙は別になっています。解答は答案用紙(マークシート)に記入して下さい。
3. 試験会場から退場するとき、問題用紙は持ち帰して下さい。

【答案用紙(マークシート)記入上の注意事項】

1. 「受験地」、「回数」、「番号」の欄は、受験票の数字を正確に記入するとともに、該当する数字の○を黒く塗りつぶして下さい。
2. 「生年月日」の欄は、元号は漢字を、年月日はアラビア数字を(1桁の場合は前にゼロを入れて、例えば1年2月8日は、010208)正確に記入するとともに、該当する数字の○を黒く塗りつぶして下さい。
3. 「氏名(フリガナ)」の欄は、漢字は楷書で、フリガナはカタカナで、正確かつ明瞭に記入して下さい。
4. 「性別」、「修了した養成施設等」の欄は、該当する数字の○を黒く塗りつぶして下さい。
ただし、「① 一種養成施設」は、自動車整備専門学校、職業能力開発校(職業訓練校)及び高等学校等で今回受験する試験と同じ種類の自動車整備士の養成課程を修了して2年以内の者。
「② 二種養成施設」は、自動車整備振興会・自動車整備技術講習所において今回受験する試験と同じ種類の自動車整備士の講習を修了して2年以内の者。
「③ その他」は、前記①、②以外の者、または、実技試験免除期間(卒業又は修了後2年間)を過ぎた者。
5. 解答欄の記入方法
 - (1) 解答は、問題の指示するところから、4つの選択肢の中から**最も適切なもの、又は最も不適切なもの等を1つ**選んで、解答欄の1～4の数字の下の○を黒く塗りつぶして下さい。2つ以上マークするとその問題は不正解となります。
 - (2) 所定欄以外には、マークしたり記入したりしてはいけません。
 - (3) マークは、HBの鉛筆を使用し、黒く塗りつぶして下さい。ボールペン等は使用してはいけません。
良い例 ● 悪い例 ○ ⊗ ⊙ ⊖ ⊕ (薄い)
 - (4) 訂正する場合は、プラスチック消しゴムできれいに消して下さい。
 - (5) 答案用紙を汚したり、曲げたり、折ったりしないで下さい。

【不正行為等について】

1. 携帯電話、PHS等の電子通信機器類は、試験会場に入る前に必ず電源を切って、カバン等に入れておいて下さい。試験時間中に試験会場内において、携帯電話、PHS等の電子通信機器類を使用した場合は、その理由にかかわらず、不正の行為があったものとみなすことがあります。
2. 試験会場の机の上には、筆記用具と卓上計算機以外のものを置いてはいけません。ただし、卓上計算機は、計算以外の機能をもったものを使ってはいけません。
3. 1., 2. で禁止されているような不正行為を行った者に対しては、試験監督者において、その者の試験を停止することがあります。1., 2. の例に当てはまらない場合であっても、試験監督者において、登録試験に関して何らかの不正の行為があると認めるときは、同様の措置を執ることがあります。
4. 試験会場において試験を停止され又は何らかの不正の行為を行った者については、その試験を無効とすることがあります。
この場合においては、その者に対し、3年以内の期間を定めて登録試験を受けさせないことがあります。
5. 試験後において、登録試験に関して何らかの不正の行為があったことが明らかになった場合にも、4.と同様に、その試験を無効とし、3年以内の期間を定めて登録試験を受けさせないことがあります。

〔No. 1〕 抵抗を R 、電流を I 、電流を流している時間を t 、発熱量を H とした場合、ジュールの法則を表す式として、適切なものは次のうちどれか。

- (1) $H = I^2 R t$
- (2) $H = I R t^2$
- (3) $H = I R^2 t$
- (4) $H = (I R)^2 t$

〔No. 2〕 原子に関する記述として、不適切なものは次のうちどれか。

- (1) 原子のもつ電気は (+) と (-) が互いに打消しあってゼロとなり、電気的な性質を表さず中性の状態になっている。
- (2) 原子核は (-) 電気を、電子は (+) 電気をもっている。
- (3) 中性の物質から電子が飛び出すと物質は (+) に帯電し、反対に電子が飛び込めば (-) に帯電する。
- (4) 原子を構成している一番外側の軌道を回っている電子は軌道から離れて、他の原子の軌道へ移りやすく、このような電子を自由電子という。

〔No. 3〕 電気抵抗に関する記述として、不適切なものは次のうちどれか。

- (1) 銅線は、一般に温度が 1°C 上昇すると、その抵抗値は約 0.004 倍増加する。
- (2) 接触抵抗は、接触面積および圧力の増加と共に増加する。
- (3) 固有抵抗は、 ρ (ロー) の記号で表し、単位は $[\Omega \text{ m}]$ (オーム・メートル) を用いる。
- (4) 一般に、金属の抵抗は温度が上昇したときに抵抗値が大きくなるが、その変化する割合を表すものを、その抵抗の温度係数という。

〔No. 4〕 半導体素子に関する記述として、適切なものは次のうちどれか。

- (1) 一般に、バイポーラ型のトランジスタは、動作速度は遅いが、消費電力が小さいという長所がある。
- (2) フォトダイオード (PD) は、光が PN 接合近くに当たると、接合付近に発生した電子は P 型に、正孔は N 型にそれぞれ向かって移動するので、電流が流れる。
- (3) トランジスタの電流増幅率は、ベース電流をコレクタ電流で除して求める。
- (4) 発光ダイオード (LED) は、発熱が少なく、所要電圧が低いので、電子回路の表示灯などに利用されている。

[No. 5] 半導体素子として、不適切なものは次のうちどれか。

- (1) ダイオード
- (2) サイリスタ
- (3) コンデンサ
- (4) サーミスタ

[No. 6] 図に示す論理回路の電気用図記号に関する記述として、適切なものは次のうちどれか。



- (1) Aの入力が0, Bの入力が0のとき, 出力Qは1である。
- (2) Aの入力が0, Bの入力が1のとき, 出力Qは1である。
- (3) Aの入力が1, Bの入力が0のとき, 出力Qは1である。
- (4) Aの入力が1, Bの入力が1のとき, 出力Qは1である。

[No. 7] コイルに電流を流したときのコイル内部に発生する磁力線に関する記述として、適切なものは次のうちどれか。

- (1) 電流とコイルの巻数の積に反比例した磁力線が発生する。
- (2) 電圧とコイルの巻数の積に比例した磁力線が発生する。
- (3) 電圧とコイルの巻数の積に反比例した磁力線が発生する。
- (4) 電流とコイルの巻数の積に比例した磁力線が発生する。

[No. 8] スタータの特性テストを行ったところ、回転速度が 1500 min^{-1} のとき、スタータの出力が 2512 W の結果が得られた。このときのスタータのトルクとして、適切なものは次のうちどれか。ただし、円周率(π) = 3.14 として計算しなさい。

- (1) $3.75 \text{ N}\cdot\text{m}$
- (2) $8 \text{ N}\cdot\text{m}$
- (3) $16 \text{ N}\cdot\text{m}$
- (4) $18 \text{ N}\cdot\text{m}$

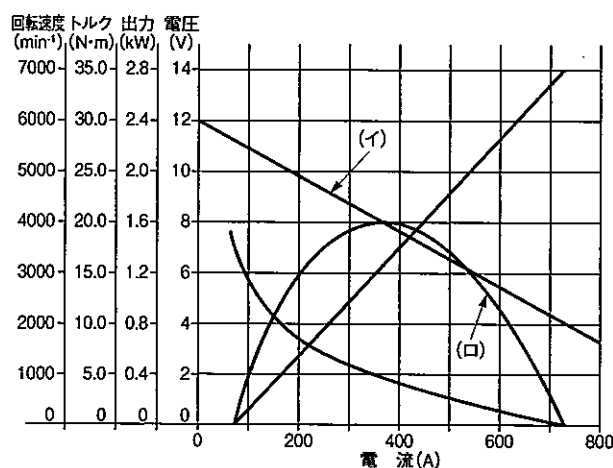
[No. 9] スタータに用いられる直巻式モータに関する記述として、適切なものは次のうちどれか。

- (1) フィールドコイルとアーマチュアコイルが並列に接続されている。
- (2) アーマチュア電流が大きくなると、トルクは減少する。
- (3) 回転速度が高いときに大きなトルクを発生する。
- (4) 無負荷時(エンジン始動後)の高速回転を抑えるブレーキを備えたものがある。

[No. 10] ピニオンシフト型スタータのマグネットスイッチに関する記述として、不適切なものは次のうちどれか。

- (1) 始動スイッチを OFF にしたとき、プランジャはマグネットスイッチのリターンスプリングの力で戻される。
- (2) プルインコイルとホールディングコイルの巻数は同じであるが、ホールディングコイルは太い線で巻いてあり、吸引時の起磁力は大きい。
- (3) マグネットスイッチのメイン接点が閉じた状態では、プランジャはホールディングコイルの磁力だけで吸引状態が保持される。
- (4) 始動スイッチを ON にしたとき、プルインコイルとホールディングコイルの合成磁力でプランジャが吸引される。

[No. 11] 図に示すスタータ特性図の(イ)～(ロ)の組み合わせのうち、適切なものはどれか。



- | | |
|----------|------|
| (イ) | (ロ) |
| (1) 電圧 | 出力 |
| (2) トルク | 出力 |
| (3) 出力 | 回転速度 |
| (4) 回転速度 | トルク |

[No. 12] フレミングの右手の法則について、次の文章の(イ)～(ロ)に当てはまるものとして、下の組み合わせのうち、適切なものはどれか。

フレミングの右手の法則は、右手の親指、人差指、中指を互いに直角に開き、親指が運動の方向、人差指を(イ)の方向とすると、中指が(ロ)の方向を示す。

- | | |
|----------|------|
| (イ) | (ロ) |
| (1) 起電力 | 磁力線 |
| (2) 磁力線 | 起電力 |
| (3) 起電力 | 誘導電流 |
| (4) 誘導電流 | 起電力 |

〔No. 13〕 ブラシレスオルタネータに関する記述として、適切なものは次のうちどれか。

- (1) ロータコアは回転しない。
- (2) ステータコイルは回転する。
- (3) ポールコアは回転する。
- (4) フィールドコイルは回転する。

〔No. 14〕 オルタネータの構成部品に関する記述として、不適切なものは次のうちどれか。

- (1) ロータの中央には、ロータコイルが巻かれ、ロータコイルに電流を流すと片方の円板の爪は全部 N 極となり、もう一方の円板の爪は S 極になる。
- (2) レクティファイヤは、6 個または 8 個のダイオードで構成され、直流を交流に変換している。
- (3) オルタネータの冷却には、一般に空冷方式が採用され、両エンドフレームとも通気用の穴があげられている。
- (4) ステータには、3 個の独立したステータコイルが巻かれており、ロータの回転に伴い、交流電流が発生する。

〔No. 15〕 オシロスコープによるオルタネータの波形点検で図に示す波形が出たときの故障原因として、適切なものは次のうちどれか。

- (1) ダイオード 1 個ショート
- (2) ダイオード 1 個オープン
- (3) ダイオード 2 個ショート(同極)
- (4) ステータコイル一相断線

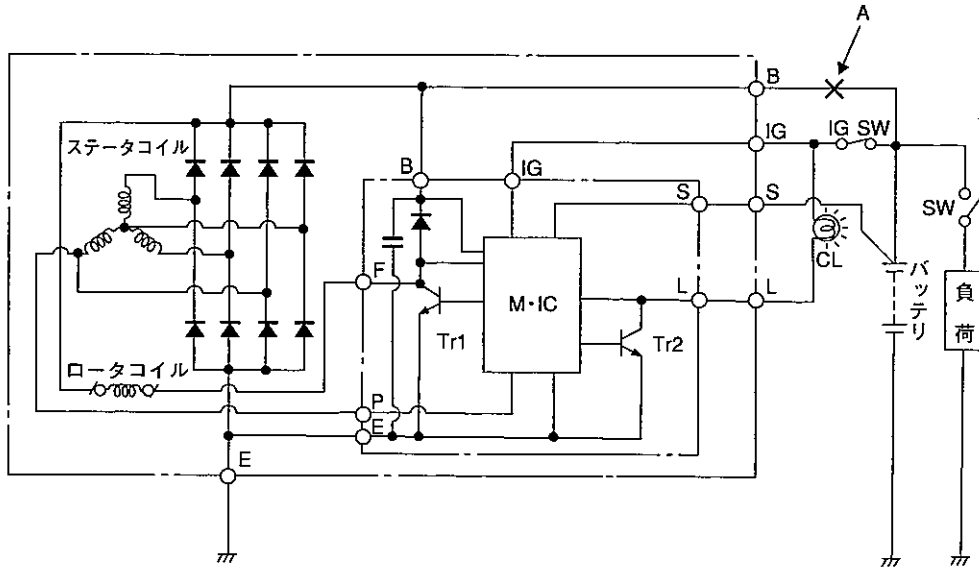


〔No. 16〕 オルタネータに関する記述として、不適切なものは次のうちどれか。

- (1) SC オルタネータは、セグメントコンダクタ(角形銅線)をステータコアに挿入し、接合することにより、出力性能及び効率がアップされている。
- (2) ブラシレスオルタネータのロータは、ポールコアと励磁のコイルが別々になっている。
- (3) ダブル励磁オルタネータは、1 台のオルタネータで多くの出力を必要とする観光バス等に使用され、1 個のフィールドコイルと 2 個のステータコイルからなっている。
- (4) SC オルタネータに使われている IC レギュレータは、ハイサイドにトランジスタを使用している。

[No. 17] 図に示すオルタネータ回路において、Aの箇所が断線したときの次の文章の(イ)～(ハ)に当てはまるものとして、下の組み合わせのうち、適切なものはどれか。

オルタネータ回転中にB端子回路のAの箇所が断線すると、S端子電圧は徐々に低下して調整電圧以下になる。すると、(イ)になり、B端子電圧が上昇する。そしてS端子電圧よりB端子電圧が(ロ)以上高くなると、M・IC回路がこれを検出し、(ハ)にし、チャージングランプを点灯させる。



- | (イ) | (ロ) | (ハ) |
|---------------|-------|-----------|
| (1) Tr1 が OFF | 1.5 V | Tr2 を ON |
| (2) Tr1 が ON | 2.5 V | Tr2 を ON |
| (3) Tr2 が OFF | 2.5 V | Tr1 を ON |
| (4) Tr2 が ON | 1.5 V | Tr1 を OFF |

[No. 18] 点火装置に用いられるモールドコイルタイプのイグニッションコイル(同時着火コイルを除く。)に関する記述として、適切なものは次のうちどれか。

- (1) 一次コイルは、ボビンに直径 0.04～0.1 mm の表面が被覆された銅線を 10,000～30,000 回巻いてある。
- (2) 一般に、鉄心は、10 mm 程度のエアギャップを持った閉磁路状に構成されている。
- (3) 二次コイルは、ボビンに直径 0.3～1.2 mm の表面が被覆された銅線を 100～300 回重ねて巻いてある。
- (4) 一次、二次コイルと鉄心は、樹脂のケースに収められ、ケース内の空間にはエポキシ樹脂を充てんし、絶縁すると共に熱の伝導を良くしている。

〔No. 19〕 低熱価型と比較したときの高熱価型スパークプラグの特徴に関する記述として、適切なものは次のうちどれか。

- (1) 低速回転のエンジンに適している。
- (2) ガイシ脚部が短い。
- (3) ガスポケットの容積が大きい。
- (4) ガイシ脚部の表面積が大きい。

〔No. 20〕 スパークプラグに要求される性能として、不適切なものは次のうちどれか。

- (1) 高温度においても高い絶縁性を有すること。
- (2) 耐熱性が大きいこと。
- (3) 熱伝導率が小さいこと。
- (4) 機械的強度が大きいこと。

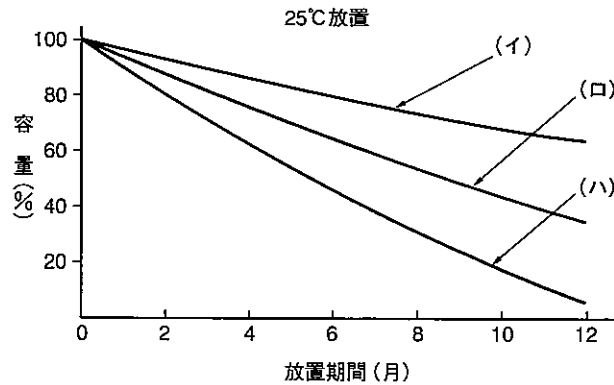
〔No. 21〕 ジーゼルエンジンに用いられるグロープラグ方式の予熱装置に関する記述として、適切なものは次のうちどれか。

- (1) 通常型は、予熱中にバッテリー電圧をプラグに直接印加している。
- (2) 自己温度制御型は、使用されるプラグに直列接続された外部抵抗を介してバッテリー電圧を印加している。
- (3) 急速予熱型は、プラグの発熱部にプレーキコイル、ラッシュコイルの2種のコイルが直列接続されている。
- (4) グロープラグは、シース型とセラミックス型に大別され、排気管に取り付けられ、電熱によって空気を暖めている。

〔No. 22〕 ジーゼルエンジンの予熱装置に関する記述として、不適切なものは次のうちどれか。

- (1) グロープラグ方式の予熱装置は、グロープラグ、グローコントロールユニット、グロープラグリレーなどで構成されている。
- (2) 一般に、グロープラグ方式の予熱装置は、予燃焼室、渦流室などの副室をもつディーゼルエンジンに用いられている。
- (3) グロープラグ方式の予熱の基本は、エンジン始動後にバッテリーから電流を流してグロープラグを赤熱させることである。
- (4) インテークエアヒータ方式の予熱装置は、直接噴射式ディーゼルエンジンに用いられている。

〔No. 23〕 図に示す鉛バッテリーの放置期間(25℃放置)と自己放電量の関係として、下の(イ)～(ハ)のバッテリーの種類を組み合わせうち、適切なものはどれか。



- | (イ) | (ロ) | (ハ) |
|-----------------|-------------|------------|
| (1) カルシウムバッテリー | ハイブリッドバッテリー | アンチモンバッテリー |
| (2) ハイブリッドバッテリー | カルシウムバッテリー | アンチモンバッテリー |
| (3) アンチモンバッテリー | ハイブリッドバッテリー | カルシウムバッテリー |
| (4) ハイブリッドバッテリー | アンチモンバッテリー | カルシウムバッテリー |

〔No. 24〕 バッテリーの形式「55 D 23 L」の「55」が表しているものとして、適切なものは次のうちどれか。

- (1) 幅×箱高さの区分
- (2) 5時間率容量
- (3) 性能ランク
- (4) 長さ寸法

〔No. 25〕 鉛バッテリーに関する記述として、不適切なものは次のうちどれか。

- (1) バッテリーは、電解液と2種類の異なる電極などから構成されている。
- (2) 自動車用バッテリーでは、アンチモン含有量を極力少なくしたり、アンチモンの代わりに微量のカルシウムを添加した鉛合金の格子が極板に使用されている。
- (3) 外部から電気的エネルギーを与えると、化学的エネルギーとして蓄えることができる装置である。
- (4) バッテリー放電中の化学変化は、正極活物質の硫酸鉛が二酸化鉛に変化し、負極活物質の硫酸鉛が海綿状鉛に変化する。

[No. 26] スポイト式の吸込比重計を用いて12Vバッテリーの比重を測定したときの、次の文章の()に当てはまるものとして、適切なものは次のうちどれか。

電解液面が6セルとも同じ高さで、各々の測定値の最大比重差(バラツキ)が、()ある場合は要注意である。

- (1) 0.03 以上
- (2) 0.04 以上
- (3) 0.05 以上
- (4) 0.06 以上

[No. 27] バッテリーが爆発事故を起こした場合の応急処置として、不適切なものは次のうちどれか。

- (1) 手や顔にけがをしたときは、すぐに水道水などの流水で硫酸分をよく流し、速やかに専門医の手当てを受ける。
- (2) 衣服に希硫酸(電解液)が付着したときは、すぐに水道水などの流水で十分に洗った後、弱アルカリ石けん液で洗浄して硫酸分を完全に中和し、洗い流した後、クリーニングする。
- (3) 希硫酸が目に入ったときは、すぐに水道水などの流水で目の硫酸分をよく洗い流し、速やかに眼科医の手当てを受ける。
- (4) 希硫酸が周囲に飛散したときは、速やかに乾いた布で希硫酸を拭き取ること。

[No. 28] 保安装置の磁気抵抗素子(MRE)式スピードセンサに関する記述として、不適切なものは次のうちどれか。

- (1) 磁気抵抗素子は、流れる電流の方向に対して、作用する磁力線の方向によって抵抗値が変化する性質をもっている。
- (2) マグネットリングの回転速度に応じて磁力線の方向が変化してパルス信号が発生する。
- (3) S極とN極をそれぞれ4極有するマグネットリングの場合、マグネットリング1回転で2パルスの信号が出力される。
- (4) 磁気抵抗素子を内蔵したハイブリッドICとドライブギヤにより駆動されるマグネットリングで構成されている。

[No. 29] ハロゲンヘッドランプと比較したときのディスチャージヘッドランプに関する記述として、不適切なものは次のうちどれか。

- (1) 消費電力が小さい。
- (2) 光量が多い。
- (3) 発熱が大きい。
- (4) 寿命が長い。

〔No. 30〕 灯火装置に関する記述として、不適切なものは次のうちどれか。

- (1) 非常点滅表示灯(ハザードウォーニングフラッシュ)は、ターンシグナルフラッシュと同様で、電球が断線すると点滅回数が増える。
- (2) ターンシグナルランプに用いられる IC 式フラッシュの IC 内部には、発振回路、ランプ断線検出回路、リレー駆動回路の三つの機能を持っている。
- (3) コーナリングランプは、車両の側面前部に取り付けられている。
- (4) ストップランプとの兼用式テールランプは、1 個のバルブに二つのフィラメントが組み込まれ、このうちワット数の小さい方がテールランプになっている。

〔No. 31〕 保安装置のメータ(計器)に関する記述として、不適切なものは次のうちどれか。

- (1) スピードメータは、自動車の速さを 1 時間当たりの走行距離(時速)で示す速度指示計である。
- (2) 燃料タンク内の燃料が多いときは、サーミスタがガソリン内に浸っているので、サーミスタの抵抗は大きく、回路を流れる電流は少ないので、燃料残量警告灯は点灯しない。
- (3) エンジンタコメータは、交差コイルを用いており、回転子(マグネット)周辺にはシリコンオイルが封入されている。
- (4) ウォータテンパラチャージの作動機構のセンダ・ユニットには、交差コイル式やバイメタル式が用いられ、レシーバ・ユニットには、抵抗式(サーミスタ)が用いられている。

〔No. 32〕 冷房装置において、冷媒を気化することにより低温になり、フィンを介して周囲の空気から熱を奪う部品として、適切なものは次のうちどれか。

- (1) レシーバ
- (2) サーミスタ
- (3) コンデンサ
- (4) エバポレータ

〔No. 33〕 オート・エアコンのプロワ遅動風量制御に関する記述として、適切なものは次のうちどれか。

- (1) 外気温度、設定温度、車室内温度などの条件によってコントロールユニットが吹き出し温度に見合った風量を決定し、パワートランジスタによってプロワモータを無段階に変速させている。
- (2) プロワモータ起動後、約 2 秒間は Lo で制御し、起動電流からパワートランジスタを保護している。
- (3) 吹き出し口が FACE モードで、コンプレッサを ON にした直後、温風吹き出しによる顔面への不快感をなくすための制御である。
- (4) 冷却水温が低く、吹き出し口が FOOT モードのとき、足元からの冷風吹き出しによる不快感をなくすための制御である。

[No. 34] エアコンディショナの冷凍サイクルに関する記述として、不適切なものは次のうちどれか。

- (1) コンデンサで冷却された冷媒は、液体と気体の混合状態であるので、これをレシーバに送り、気液分離する。
- (2) コンプレッサで約 1.7 MPa に圧縮された冷媒は、約 80℃ の高温の気体の状態となる。
- (3) 感熱筒はパイプに密着されており、パイプの温度によりエキスパンションバルブの絞りを自動的に調整している。
- (4) エキスパンションバルブは、レシーバを通過してきた低温・高圧の液冷媒を急激に膨張させて、高温・低圧の霧状の冷媒にする。

[No. 35] サブクールコンデンサシステムの冷房装置に関する記述として、不適切なものは次のうちどれか。

- (1) コンデンサと気液分離器(モジュレータ)の組み合わせで構成されている。
- (2) 冷媒を充填するときは、冷房能力安定域にある泡消え点で充填を完了する。
- (3) コンデンサの凝縮部と過冷却(サブクール)部の間に気液分離器(モジュレータ)が配置されている。
- (4) ガスと液体に分離した液冷媒をさらに冷却することにより、液冷媒自体のもつエネルギーを増大させ、冷房性能を高めている。

[No. 36] フルオロカーボン冷媒の回収容器(ボンベ)の高圧ガス保安法による規制に関する記述として、不適切なものは次のうちどれか。

- (1) フルオロカーボン冷媒名の回収容器への表示は、黒色で容易に消えない方法での表示が必要である。
- (2) 回収装置の専用容器が定められている場合は、専用容器以外は使用してはならない。
- (3) 冷媒メーカーに所有権のある一般の流通容器を回収に使用してはならない。
- (4) 容器の検査有効期間を過ぎたものは、容器再検査を受けた後であれば冷媒の回収(充てん)をすることができる。

[No. 37] 電子制御システムの O₂ センサに関する次の文章の(イ)~(ロ)に当てはまるものとして、下の組み合わせのうち、適切なものはどれか。

O₂ センサは、理論空燃比を境にして濃い(リッチ判定)場合は(イ)を出力し、エンジン ECU は燃料噴射量を(ロ)させる。

(イ) (ロ)

- (1) 約 0 V 減 量
- (2) 約 0 V 増 量
- (3) 約 1 V 減 量
- (4) 約 1 V 増 量

[No. 38] 「道路運送車両の保安基準」及び「道路運送車両の保安基準の細目を定める告示」に照らし、次の文章の()に当てはまるものとして、適切なものは次のうちどれか。

燃料タンクの注入口及びガス抜口は、排気管の開口方向になく、かつ、排気管の開口部から()以上離れていること。

- (1) 150 mm
- (2) 200 mm
- (3) 250 mm
- (4) 300 mm

[No. 39] 「道路運送車両法」に照らし、自家用乗用自動車の日常点検整備に関する次の文章の()に当てはまるものとして、適切なものは次のうちどれか。

自動車の使用者は、自動車の走行距離、運行時の状態等から判断した適切な時期に、国土交通省令で定める技術上の基準により、灯火装置の点灯、制動装置の作動その他の日常的に点検すべき事項について、()等により自動車を点検しなければならない。

- (1) 分解
- (2) 検査
- (3) 目視
- (4) 整備業者への依頼

[No. 40] 「道路運送車両の保安基準」に照らし、自動車の最小回転半径の基準として、適切なものは次のうちどれか。

- (1) 最外側のわだちについて10 m 以下
- (2) 最外側のわだちについて11 m 以下
- (3) 最外側のわだちについて12 m 以下
- (4) 最外側のわだちについて13 m 以下

平成23年度第2回登録試験 自動車電気装置 解答

1	2	3	4	5	6	7	8	9	10
1	2	2	4	3	1	4	3	4	2
11	12	13	14	15	16	17	18	19	20
1	2	3	2	1	3	2	4	2	3
21	22	23	24	25	26	27	28	29	30
1	3	1	3	4	2	4	3	3	1
31	32	33	34	35	36	37	38	39	40
4	4	3	4	2	1	3	4	3	3